

**Guía de Interpretación
Proyecto Tipo
FYZ10000
Centro de Transformación Interior
Local Edificio Planta Calle**

Guía de Interpretación
Proyecto Tipo
FYZ10000
Centro de Transformación Interior
Local Edificio Planta Calle

El objeto de la guía es ayudar a la interpretación del proyecto tipo (PT) de Centro de Transformación Interior Local Edificio Planta Calle de e-Distribución (nueva denominación de Endesa distribución-EDE) y aclarar algunos aspectos sobre los que han surgido dudas.

La guía no contiene, en ningún caso, nuevos requerimientos.

El formato de la guía es sencillo, insertando sobre el PT, junto al texto o esquema original que requiere ser interpretado, recuadros sombreados en gris incluyendo dicha interpretación.

Documentos incluidos en el Proyecto

Hoja de Revisiones	4
Memoria	5
Cálculos Justificativos	38
Pliego de Condiciones	65
Contenido del Proyecto Simplificado	73
Estudio de Campos Magnéticos	78
Planos	102

Hoja de Revisiones

Edición	Fecha	Responsable	Descripción
1ª	mayo 2019	Ingeniería de Red MT BT	Creación del documento

Memoria

1	Introducción	7
2	Objeto	7
3	Ámbito de aplicación	7
4	Reglamentación	7
5	Documentación de referencia	9
5.1	Documentos EDE de referencia informativa	9
5.2	Documentos UNE, EN e IEC de consulta	10
6	Características generales de la instalación	11
6.1	Ubicación y Accesos	11
6.2	Dimensiones	11
7	Características eléctricas de la Instalación	12
7.1	Configuración eléctrica	12
7.2	Nivel de aislamiento en MT	12
7.3	Nivel de aislamiento en BT	13
7.4	Potencias de transformación	13
7.5	Intensidad nominal en MT	13
7.6	Corriente de cortocircuito	14
8	Características de la Obra Civil	14
8.1	Elementos constructivos	15
8.1.1	Solera	15
8.1.2	Forjado	15
8.1.3	Acabado	15
8.1.4	Canalización para cables	16
8.1.5	Losa flotante anti-vibratoria	16
8.1.6	Depósito de recogida de aceite	18
8.1.7	Carpintería y cerrajería	18
8.1.8	Equipotencialidad, piso y mallazo	19
8.1.9	Tubos de entrada y salida de conductores	19
8.1.10	Pantallas de protección	20
9	Instalación Eléctrica	20
9.1	Líneas de alimentación	20
9.2	Celdas de distribución secundaria	20
9.2.1	Tipos de celdas	21
9.3	Transformadores de potencia	21
9.3.1	Transformadores con refrigeración en aceite	21
9.3.2	Transformadores de Tipo Seco	22

9.4	Cables y terminales de MT para conexión entre transformador y aparamenta.	22
9.5	Puentes de BT.....	22
9.6	Cuadros de BT	22
10	Protecciones	23
10.1	Protección contra sobreintensidades.....	23
10.2	Protección térmica del transformador	24
10.3	Protección contra cortocircuitos.....	24
10.4	Protección contra sobretensiones en MT	24
11	Instalación de Puesta a Tierra	25
11.1	Diseño de la instalación de puesta a tierra.....	26
11.2	Elementos constituyentes de la instalación de puesta a tierra	27
11.3	Electrodos de puesta a tierra.....	27
11.4	Líneas de puesta a tierra	27
11.5	Ejecución de la puesta a tierra general	28
11.6	Ejecución de la puesta a tierra de neutro	29
12	Sistema de Telegestión	29
13	Sistema de Medida.....	30
14	Sistema de Telemando	30
14.1	Unidad Compacta de Telemando	30
14.2	Detector de paso de falta	31
14.3	Comunicaciones	32
15	Estudio de Seguridad y Salud. Plan de Seguridad	32
16	Limitación de los Campos Magnéticos	32
16.1	Medidas de atenuación de campos magnéticos.....	33
16.2	Medición de campos magnéticos: Métodos, Normas y Control por la Administración	33
17	Protección contra Incendios.....	34
17.1	Extintores móviles	34
17.2	Sistemas de extinción fijo	34
18	Ventilación.....	35
19	Insonorización y medidas anti vibraciones	36
20	Protección contra la contaminación	36
21	Señalización y material de seguridad	37
22	Siglas	37

1 Introducción

El presente documento constituye la Memoria el Proyecto Tipo de ENDESA DISTRIBUCIÓN ELÉCTRICA (en adelante EDE), aplicable a Centros de Transformación de distribución de tipo interior, en local destinado a otros usos y ubicado en planta calle.

2 Objeto

El Proyecto Tipo (en adelante PT) tiene por finalidad establecer y justificar las características generales de diseño, cálculo y construcción que deben reunir los Centros de Transformación de tipo Interior, en local en edificio en planta calle, de hasta 30 kV, destinados a formar parte de las redes de distribución de EDE en el territorio español, siendo de aplicación tanto para las instalaciones construidas por EDE como para las instalaciones de nueva construcción promovidas por terceros y cedidas a EDE.

Las instalaciones que se proyecten con alguna variación respecto al presente PT, necesitarán una justificación por parte del proyectista y el acuerdo previo con EDE.

El Proyecto Tipo servirá de base para la ejecución de las obras por parte de EDE, y de terceros, para elaborar el *proyecto simplificado* que se diligenciará ante la Administración competente para la tramitación de las preceptivas Autorización Administrativa previa y Autorización Administrativa de construcción de cualquier Centro de Transformación. En dicho proyecto se incluirán las características particulares de la instalación, su contenido será según se indica en el apartado “Contenido del proyecto simplificado” del presente PT y se hará constar en el mismo que su diseño se ha realizado de acuerdo al presente PT.

3 Ámbito de aplicación

El presente Proyecto Tipo será de aplicación a los Centros de Transformación (en adelante CT), para tensiones de servicio de 3ª Categoría (tensiones mayores de 1kV y hasta 30 kV inclusive) y 230/400 V en Baja Tensión (en adelante BT), preparados para recibir un transformador, en locales en planta calle.

4 Reglamentación

Para la redacción del presente PT se ha tenido en cuenta la siguiente reglamentación vigente:

- Real Decreto 1955/2000, de 1 de diciembre, que regula las actividades de transporte, distribución, comercialización, suministro y procedimientos de autorización de instalaciones de energía eléctrica.
- Real Decreto. 337/2014, de 9 de mayo, por el que se aprueban el Reglamento sobre condiciones técnicas y garantías de seguridad en instalaciones eléctricas de alta tensión y sus Instrucciones Técnicas Complementarias ITC-RAT 01 a 23.
- Ley 24/2013 de 26 de diciembre, del Sector Eléctrico.

- Real Decreto. 223/2008 de 15 de febrero, por el que se aprueba el Reglamento sobre condiciones técnicas y garantías de seguridad en las líneas eléctricas de alta tensión y sus instrucciones técnicas complementarias.
- Real Decreto 842/2002 de 2 de Agosto, por el que se aprueba el Reglamento electrotécnico para baja tensión y sus instrucciones técnicas complementarias.
- Real Decreto 1066/2001, de 28 de septiembre, por el que se aprueba el Reglamento que establece condiciones de protección del dominio público radioeléctrico, restricciones a las emisiones radioeléctricas y medidas de protección sanitaria frente a emisiones radioeléctricas.
- Real Decreto 1367/2007, de 19 de octubre, por el que se desarrolla la Ley 37/2003, de 17 de noviembre, del Ruido, en lo referente a zonificación acústica, objetivos de calidad y emisiones acústicas.
- Real Decreto 1247/2008, de 18 de julio, por el que se aprueba la Instrucción de Hormigón Estructural (EHE-08).
- Orden FOM/1382/2002, de 16 mayo, por la que se actualizan determinados artículos del pliego de prescripciones técnicas generales para obras de carreteras y puentes a la construcción de explanaciones, drenajes y cimentaciones.
- Real Decreto 314/2006, de 17 de marzo, por el que se aprueba el Código Técnico de la Edificación.
- Ley 38/1999 de 5 de noviembre, de Ordenación de la Edificación.
- Ley 31/1995 de 8 de noviembre, de Prevención de Riesgos Laborales (LPRL)
- Real Decreto 614/2001, de 8 de junio, sobre disposiciones mínimas para la protección de la salud y seguridad de los trabajadores frente al riesgo eléctrico.
- Real Decreto 105/2008, de 1 de febrero, por el que se regula la producción y gestión de los residuos de construcción y demolición.
- Normas UNE de obligado cumplimiento según se desprende de los Reglamentos y sus correspondientes revisiones y actualizaciones.
- Normas UNE, que no siendo de obligado cumplimiento, definen características de elementos integrantes de los CT.
- Otras reglamentaciones o disposiciones administrativas nacionales, autonómicas o locales vigentes de obligado cumplimiento no especificadas que sean de aplicación.
- Real Decreto 1048/2013, por el que se establece la metodología para el cálculo de la retribución de la actividad de la distribución de energía eléctrica.
- Orden IET/2660/2015, de 11 de diciembre, por la que se aprueban las instalaciones tipo y los valores unitarios de referencia de inversión, de operación y mantenimiento por elemento de inmovilizado.
- Real Decreto 1627/1997, de 24 de octubre, por el que se establecen disposiciones mínimas de seguridad y de salud en las obras de construcción.
- Ley 21/2013 21/2013, de 9 de diciembre, de evaluación ambiental.
- Reglamento Europeo de Productos de Construcción (UE) Nº 305/2011 por el que se establecen condiciones armonizadas para la comercialización de productos de construcción.
- Reglamento Europeo 548/2014 (UE) de 21 de mayo de 2014 por el que se desarrolla la Directiva 2009/125/CE del Parlamento Europeo y del Consejo en lo que respecta a los transformadores de potencia pequeños, medianos y grandes.

5 Documentación de referencia

5.1 Documentos EDE de referencia informativa

Las normas o especificaciones EDE de referencia informativa establecen las características técnicas de los materiales que forman parte de la red de distribución, con el objeto de homogeneizar la red para garantizar la seguridad en la operación, y conseguir una fiabilidad que asegure la calidad del suministro. Cuando estos documentos estén aprobados por la Administración competente resultarán de obligado cumplimiento para los componentes de la red de distribución por lo tanto mientras no estén aprobados se podrán admitir otros materiales¹ acordes a la reglamentación vigente y a las prescripciones contenidas en las Especificaciones o proyectos tipo de EDE ya aprobados.

Las normas de referencia informativas listadas a continuación se pueden consultar en la página web www.endesadistribucion.es.

A título informativo, en la web de EDE se localiza igualmente, un documento con el **listado de materiales aceptados para la red de distribución**.

- | | |
|-----------|--|
| ▪ FGC002 | Guía técnica del sistema de protecciones de la red MT. |
| ▪ FNL002 | Cuadro de distribución en BT con conexión de Grupo para CCTT. |
| ▪ DND001 | Cables aislados para redes aéreas y subterráneas de Media Tensión hasta 30 kV. |
| ▪>NNL012 | Bases III verticales para fusibles BT tipo cuchilla con extintor arco. |
| ▪ NZZ0090 | Mapas Climáticos: Contaminación salina e industrial |
| ▪ GSCB001 | 12V VRLA Accumulators for Powering Remote-Control Device of Secondary Substations. |
| ▪ GSCL001 | Electrical Control Panel Auxiliary Services of Secondary Substations. |
| ▪ GSM001 | MV RMU with Switch-Disconnecter. |
| ▪ GST001 | MV/LV Transformers |
| ▪ GSTR001 | Remote Terminal Unit for secondary substations. |
| ▪ GSPT001 | RGDAT-A70. |
| ▪ CNL001 | Cables Unipolares para Redes Subterráneas de Distribución BT de tensión asignada 0,6/1 kV. |
| ▪ GSCC005 | 12/20(24) kV and 18/30(36) kV Cold shrink terminations for MV cables. |

¹ Se deberá entregar copia de los certificados y ensayos que demuestren que estos materiales cumplen los reglamentos y las normas de obligado cumplimiento.

- GSCC006 12/20(24) kV and 18/30(36) kV Separable connectors for MV cables.
- CNL002 Tubos de polietileno (libres de halógenos) para canalizaciones subterráneas.
- NNZ035 Picas cilíndricas para puesta a tierra.
- DND004E Terminaciones unipolares de uso interior y exterior para cables MT 12/20 kV con aislamiento extruido.
- DND005E Conectores separables de cono externo $I_n = 250 \text{ A}$ / $I_n = 400 \text{ A}$ para cables MT con aislamiento extruido.
- FNH00500 Depósitos Prefabricados de recogida de aceite para CD.

5.2 Documentos UNE, EN e IEC de consulta

- UNE-EN 60076-1 Transformadores de potencia. Parte 1: Generalidades.
- UNE-EN 60076-2 Transformadores de potencia. Parte 2: Calentamiento de transformadores sumergidos en líquido.
- UNE 21021 Piezas de conexión para líneas eléctricas hasta 72,5 kV.
- UNE 21120 Fusibles de alta tensión. Parte 2: Cortacircuitos de expulsión.
- UNE-EN 60099 Pararrayos. Parte 4: Pararrayos de óxido metálico sin explosores para sistemas de corriente alterna.
- UNE 60129 Seccionadores y seccionadores de puesta a tierra de corriente alterna.
- UNE-EN 50182 Conductores para líneas eléctricas aéreas. Conductores de alambres redondos cableados en capas concéntricas.

6 Características generales de la instalación

6.1 Ubicación y Accesos

La ubicación del CT será determinada teniendo en cuenta el cumplimiento de las condiciones de seguridad, del mantenimiento de las instalaciones, y de la garantía de servicio. Se establecerá atendiendo a los siguientes aspectos:

- El emplazamiento elegido del CT deberá permitir el tendido, a partir de él, de todas las canalizaciones subterráneas previstas, de entrada y salida al CT, hasta las infraestructuras existentes a las que quede conectado.
- El nivel freático más alto se encontrará 0,30 m por debajo del nivel inferior de la solera más profunda del CT.
- El acceso al CT será directo, desde la calle o vial público de modo que se garantice la entrada de personas y de materiales, así como la adecuada señalización y delimitación ante eventuales trabajos en el CT.
- El acceso al interior del CT será exclusivo para el personal de EDE o empresas autorizadas. Este acceso estará situado en una zona que, incluso con el CT abierto, deje libre permanentemente el paso a bomberos, servicios de emergencia, salidas de urgencias o socorro, etc.
- Las vías para los accesos de materiales deberán permitir el transporte, en camión, de los transformadores y demás elementos integrantes del CT, hasta el lugar de ubicación del mismo.
- Los espacios correspondientes a ventilaciones y accesos cumplirán con las distancias reglamentarias y condiciones de la ITC-RAT 14 “Instalaciones Eléctricas de Interior” y lo establecido en el documento básico HS3 “Calidad de Aire Interior” del Código Técnico de la Edificación.
- No se podrán instalar estos centros en zonas inundables, y además se comprobará que el tramo del vial de acceso al local destinado a centro de transformación, no se halla en un fondo o badén, que eventualmente pudiera resultar inundado por fallo de su sistema de drenaje.

6.2 Dimensiones

En el diseño del CT se tendrán en cuenta, tanto las dimensiones de todos los elementos que habitualmente se instalan en su interior, como las dimensiones de la superficie necesaria para pasillos y maniobras según la ITC-RAT 14, teniendo en cuenta la separación a pared de la aparamenta que debe facilitar el fabricante. En cualquier caso, las dimensiones del CT deberán permitir:

- La instalación de las celdas de distribución secundaria tomarán de referencia las dimensiones indicadas en norma informativa **GSM001 MV RMU with Switch-Disconnecter**. Se preverá la instalación de hasta 3 celdas de línea y 1 celda de protección de trafo.
- La instalación de un transformador, de potencia máxima 1.000 kVA, cuyas dimensiones tomarán de referencia norma informativa **GST001 MV/LV Transformers**.

- La instalación de cuadros de BT cuyas dimensiones tomarán de referencia la norma informativa **FNL002 Cuadro BT para CT 4/8 salidas CBTG con alimentación de grupo**, considerando la posibilidad de alimentar hasta ocho redes de BT.
- La ejecución, en los pasos de cables, de canales cuya profundidad mínima sea de 0,6 m.
- Las alturas interiores libres entre el piso y la cubierta, que serán como mínimo de 2,60 m para apartamento de 24 kV y 2,80 m para 36 kV.
- La instalación del sistema de telemando.
- La instalación del sistema de telegestión.
- La instalación del sistema de medida.
- El movimiento e instalación en su interior de los elementos y maquinaria necesarios para la realización adecuada de la instalación.
- La ejecución de las maniobras propias de su explotación en condiciones óptimas de seguridad para las personas que lo realicen, según la ITC-RAT 14.
- El mantenimiento del material, así como la sustitución de cualquiera de los elementos que constituyen el centro de transformación sin necesidad de proceder al desmontaje o desplazamiento del resto.

7 Características eléctricas de la Instalación

7.1 Configuración eléctrica

Los CT objeto del presente PT se ajustarán a la siguiente configuración:

Centro de transformación con entrada y salida de línea y un transformador de potencia, con posibilidad de ampliación para una nueva salida de línea. (Plano FYZ10102 Esquema unifilar CT).

7.2 Nivel de aislamiento en MT

Dependiendo de la tensión nominal de alimentación, excepto para los transformadores de potencia y los pararrayos, la tensión prevista más elevada del material y los niveles de aislamiento serán los fijados en la tabla 1.

Tabla 1. Niveles de aislamiento

Tensión nominal de la red U (kV)	Tensión más elevada para el material Um (kV eficaces)	Tensión soportada nominal de corta duración a frecuencia industrial Ud (kV eficaces)	Tensión de choque soportada a impulsos tipo rayo (kV de cresta)
U ≤ 20	24	50	125
20 < U ≤ 30	36	70	170

El aislamiento se dimensionará en función del nivel de tensión de la red proyectada y de los requerimientos indicados en la ITC-RAT 12 de acuerdo a lo señalado en la tabla 1.

7.3 Nivel de aislamiento en BT

A los efectos del nivel de aislamiento, los equipos de BT instalados en los CT con envolvente conectada a la instalación de tierra general, serán capaces de soportar, por su propia naturaleza o mediante aislamiento suplementario, una tensión a frecuencia industrial de corta duración de 10 kV y una tensión de 20 kV a impulsos tipo rayo.

En cuanto a la tensión de servicio de la instalación de BT del CT, se podrán dar los casos recogidos en la tabla 2:

Tabla 2. Tensiones de servicio

Tipo CT	Tensión nominal en BT (V)	Transformador
Monotensión	400	Clase B2
Bitensión	230 y 400	Clase B1B2

7.4 Potencias de transformación

En general se utilizarán las potencias de 250, 400 y 630 kVA, quedando reservadas el resto para casos en los que haya que atender necesidades especiales, en las que se requerirá consulta previa a EDE.

Tabla 3. Potencias admisibles

Tipo de CT	Tensión nominal en BT (V)	Potencias asignadas (kVA)						
		50	100	160	250	400	630	1000
Monotensión	400 (B2)	X	X	X	X	X	X	X
Bitensión	230 y 400 (B1B2)	X	X	X	X	X	X	-

7.5 Intensidad nominal en MT

La intensidad nominal del embarrado y la aparamenta de MT será, en general, de 630 A, tomando como referencia la norma informativa **GSM001 MV RMU with Switch-Disconnecter**.

7.6 Corriente de cortocircuito

Los materiales de MT instalados en los CT, deberán ser capaces de soportar las solicitaciones debidas a las corrientes de cortocircuito y los tiempos de duración del defecto que se expresan en la tabla 4.

Tabla 4 . Intensidades de cortocircuito admisibles

Intensidad asignada de corta duración 1 s. (límite térmico) (kA)	Valor de cresta de la intensidad de cortocircuito admisible asignada (límite dinámico) (kA)
16	40
20 (*)	50 (*)

(*) Cuando las características de la red así lo requieran, se utilizarán celdas cuyas intensidades serán de 20 kA, con valor de cresta de 50 kA.

Para materiales instalados en BT se considerará una intensidad de cortocircuito admisible (corta duración 1 s) no inferior a 25 kA.

8 Características de la Obra Civil

La obra civil de un CT integrado en un edificio destinado a otros usos, a todos los efectos, se considera que forma parte del edificio donde se encuentra ubicado. En consecuencia, el proyecto de la obra civil del CT constituirá un anexo al proyecto global del edificio, el cual estará visado por el Colegio Profesional correspondiente.

Sus características constructivas se ajustarán a lo indicado en el Código Técnico de la Edificación aplicable y en las Ordenanzas Municipales vigentes.

Asimismo, una vez terminada la ejecución de la obra civil y antes del montaje eléctrico se presentarán el Certificado visado de cumplimiento de requisitos estructurales y una Medición del acondicionamiento acústico del local realizado por una entidad homologada.

En el diseño y construcción del edificio que alojará el CT se tendrán en cuenta, con carácter general, los siguientes criterios constructivos:

- Los elementos delimitadores del CT (muros exteriores e interiores, cubierta y solera), así como los estructurales en él contenidos (vigas, pilares, etc.) tendrán una resistencia al fuego mínima EI240 y R240 respectivamente y los materiales utilizados en el revestimiento interior de paramentos, pavimento y techo serán de clase de reacción al fuego A1, según la clasificación europea de los productos para la construcción.
- Las paredes y el techo del CT dispondrán del correspondiente aislamiento para reducir la posible contaminación acústica producida en el interior del CT.
- Ninguna abertura permitirá el paso de agua que caiga con una inclinación inferior a 60° respecto a la vertical.

- Con el fin de evitar que se produzcan humedades por capilaridad en las paredes, el CT estará recubierto exteriormente por una capa impermeabilizante que evite la ascensión de la humedad.
- El edificio del CT no contendrá canalizaciones ajenas al mismo, tales como agua, vapor, aire, gas, teléfonos, etc.

Para minimizar el impacto visual, los centros de transformación destinados a estar en edificios dedicados a otros usos podrán integrarse en el entorno.

8.1 Elementos constructivos

A continuación, se indican las principales características de los elementos constructivos más significativos, cuyo detalle se representa en los correspondientes planos.

8.1.1 Solera

La solera debe ir como mínimo 0,20 m por encima del nivel de calle. Será, en general, de obra de fábrica, aunque también podrá ser autosoportada. En cualquiera de los dos casos será capaz de soportar las cargas verticales indicadas para los forjados.

Cuando sea fabricada in situ, se rematará con una capa de mortero de composición adecuada para evitar la formación de polvo y aumentar la resistencia a la abrasión. Dicha capa de remate se ejecutará con una ligera pendiente, bien hacia el exterior del CT, o bien hacia un punto adecuado de recogida de líquido, en el propio CT.

8.1.2 Forjado

El forjado de la planta baja (suelo del CT) estará dimensionado para soportar las siguientes solicitaciones mecánicas:

- En la zona de maniobra soportará una carga distribuida mínima de 400 kg/m².
- En la zona del transformador y en sus accesos soportará una carga rodante de 4.000 Kg apoyada sobre cuatro ruedas equidistantes.

8.1.3 Acabado

El acabado de la albañilería tendrá, como mínimo, las características siguientes:

Paramentos interiores

Paramento de doble hoja de ladrillo perforado y cámara de aislamiento de lana de roca, revocado con mortero de cemento por la cara interior y revocado o enlucido por la exterior, o solución equivalente, con resistencia al fuego EI240 y aislamiento acústico (RA) acorde al Código Técnico de Edificación. El acabado interior será con pintura plástica de color blanco.

Paramentos exteriores

El CT se dotará de los acabados exteriores necesarios para armonizar con el entorno donde esté ubicado y disminuir así el impacto visual.

Suelo

El pavimento del pasillo será abujardado o antideslizante.

Será preferiblemente plano, sin escalones y con una ligera pendiente hacia las puertas de acceso del personal y equipos.

Techo

En el techo del CT se colocará un aislamiento acústico e ignífugo (proyección de lana de roca, falso techo de pladur o similar con membrana acústica intermedia, etc.).

Elementos metálicos

Todos los elementos metálicos que intervengan en la construcción del CT y puedan estar sometidos a oxidación deberán estar protegidos mediante un tratamiento de galvanizado en caliente según norma UNE-EN ISO 1461 o equivalente.

8.1.4 Canalización para cables

La entrada y salida de cables de redes de 3ª Categoría y de BT al CT se realizará a través de pasamuros o tubos estancos, llegando hasta las celdas o cuadros correspondientes por un sistema de fosos o canales.

Los fosos o canales de cables tendrán la solera inclinada con pendiente mínima del 2% hacia la entrada de los cables, de manera que se impida la acumulación de agua en el interior del CT.

La profundidad mínima de las canalizaciones será de 0,6 m y la anchura mínima será la necesaria para respetar el radio de curvatura de los conductores.

8.1.5 Losa flotante anti-vibratoria

El transformador de potencia se ubicará sobre una losa flotante para minimizar las posibles vibraciones emitidas por el transformador.

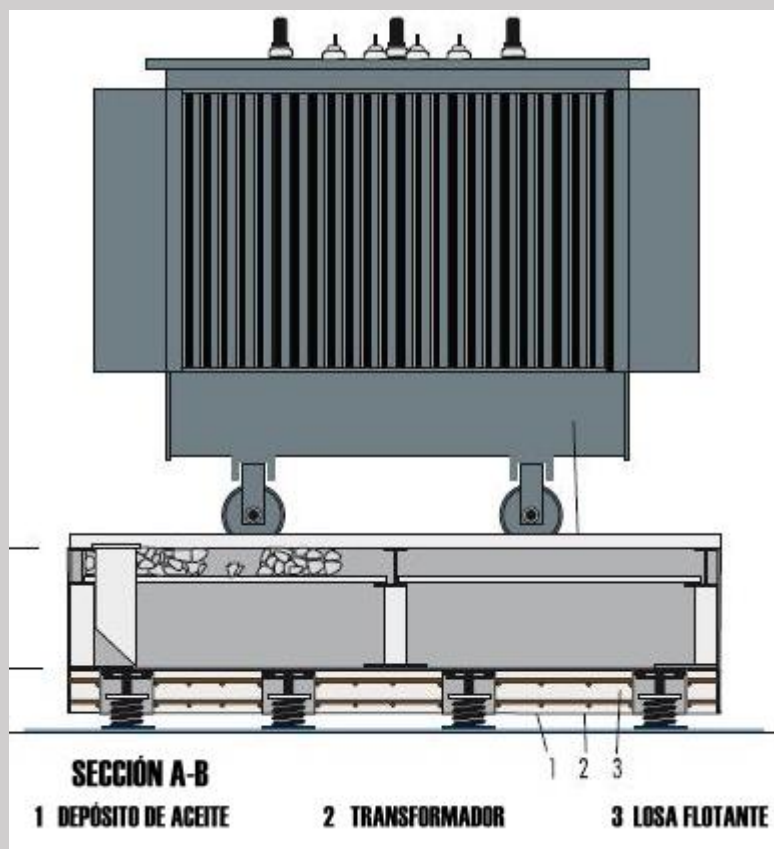
La losa flotante será de obra civil construida directamente sobre la solera del CT o prefabricada tomando como referencia el documento informativo **FNH00500 Depósitos Prefabricados de recogida de aceite para CD**.

El detalle de la losa se especifica en el plano correspondiente.

En obras de reforma de centros ya existentes en servicio, se podrán colocar otros elementos de amortiguación, previa aprobación de e-distribución.



Para centros de nueva construcción, se prescribe la instalación de la losa flotante antivibratoria



8.1.6 Depósito de recogida de aceite

Con la finalidad contener y evitar el vertido del aceite dieléctrico del transformador ante un eventual derrame, cuando éste contenga más de 50 litros de dieléctrico líquido en su interior, se dispondrá de un cubeto provisto de cortafuegos, según se indica en el apartado 5.1 de la ITC-RAT 14, que retenga o canalice el aceite a un depósito con revestimiento estanco que soporte temperaturas superiores a 400°C.

El cortafuegos se conseguirá a base de una rejilla metálica que cerrará superiormente el cubeto y sobre la cual se dispondrá lecho de guijarros.

El depósito de recogida de aceite tendrá una capacidad mínima de 650 litros y, en general, se ubicará bajo el transformador colocado sobre la losa flotante anti-vibratoria.

En aquellos casos en los que no se pueda ubicar el depósito sobre la losa flotante, como alternativa, podrá colocarse también en la zona de servidumbre de las celdas o en un lugar externo al CT que no ofrezca ningún riesgo adicional. Estará comunicado con el cubeto mediante un tubo de acero de 100 mm de diámetro.

8.1.7 Carpintería y cerrajería

El local del CT contará con los dispositivos necesarios para permanecer habitualmente cerrado, con el fin de asegurar la inaccesibilidad de personas ajenas al servicio.

La carpintería y cerrajería será metálica de suficiente solidez para garantizar la inaccesibilidad. En general será galvanizada y en ambientes de muy alta contaminación se utilizará el aluminio anodizado.

Por necesidades de integración en el entorno o de costumbres locales podrán instalarse otras puertas de calidad similar que cumplan la función a la que están destinadas.

Puertas de acceso

Las puertas de acceso al CT se situarán preferentemente en una misma fachada. Se abrirán hacia el exterior, deberán poder abatirse sobre el paramento reduciendo al mínimo sus salientes y dispondrán de un sistema de retención que asegure su apertura mientras exista en el interior personal de servicio.

El grado de protección de las puertas será como mínimo IP 23 e IK 10.

Todas las puertas, irán instaladas de modo que no estén en contacto con el sistema de puesta a tierra general del CT ni con ningún elemento metálico conectado a dicho sistema, y separadas al menos 10 cm de las armaduras de los muros.

Las dimensiones mínimas (luz mínima) de las puertas serán de 2,50 metros de altura y 1,50 metros de anchura.

Rejas de ventilación

Para el cierre de los huecos de ventilación se dispondrán rejas metálicas que impidan la entrada de agua y pequeños animales.

Las dimensiones de las rejas serán tales que verifiquen la sección mínima necesaria para la correcta evacuación del calor generado en el interior del CT, de acuerdo a lo indicado en el documento Cálculos Justificativos.

Estarán constituidas por un marco y un sistema de lamas o angulares, que impida la introducción a alambres que puedan tocar partes en tensión e irán instaladas de modo que no estén en contacto con el sistema equipotencial. Tendrán un grado de protección mínimo IP 23, IK 10.

Al igual que las puertas, las rejas de ventilación se instalarán de manera que no estén en contacto con el sistema de puesta a tierra general del CT ni con ningún elemento metálico conectado a dicho sistema, separadas al menos 10 cm de las armaduras de los muros o la solera y de forma que la parte inferior de las rejas esté situada como mínimo a 0,25 m de la rasante exterior del CT.

Las rejas de ventilación podrán colocarse también insertadas en las puertas de acceso.

8.1.8 Equipotencialidad, piso y mallazo

El CT estará construido de manera que su interior presente una superficie equipotencial para lo cual en el piso y a 0,10 m de profundidad máxima se instalará un enrejado de acero, formado por redondo de diámetro mínimo de 4 mm, con los nudos electrosoldados, y formando una malla no mayor de 0,30 x 0,30 m.

El enrejado se unirá a la puesta a tierra general mediante una pletina metálica, de sección mínima igual a la del enrejado, y conductor de Cu 50 mm².

8.1.9 Tubos de entrada y salida de conductores

Los tubos de entrada de conductores al CT serán de polietileno de alta densidad, su superficie interna será lisa y no se admitirán curvas. Se tomará como referencia la norma informativa **CNL002 Tubos de polietileno (libre de halógenos) para canalizaciones subterráneas**.

Se instalarán, el número de tubos necesarios para los requerimientos de la instalación y previsiones de crecimiento, y como mínimo:

- 3 tubos para los cables de MT (diámetro 200 mm): entrada, salida, y reserva para posible ampliación de línea.
- 8 tubos por para los cables de BT (diámetro 160 mm): 4 para un cuadro de BT y 4 para una posible ampliación.
- 1 tubo para cables de fibra óptica (diámetro 160 mm).

Los tubos que no se utilicen se sellarán convenientemente con espumas impermeables y expandibles.

Cuando se disponga de pasamuros estancos para el paso de los cables de redes de MT y BT al exterior del CT, la parte metálica de los mismos se instalará de modo que no esté en contacto con el sistema de puesta a tierra general del CT ni con ningún elemento metálico conectado a dicho sistema.

8.1.10 Pantallas de protección

A efectos de seguridad, cuando el edificio del CT no esté provisto de tabique separador de salas, será preciso instalar una pantalla que impida el contacto accidental con las partes en tensión, para cumplir lo indicado en la ITC-RAT 14.

En el caso de que las pantallas sean metálicas se conectarán a tierra.

Entre las partes en tensión y las pantallas de protección deberá existir una distancia mínima que cumpla lo indicado en la ITC-RAT 14.

Las pantallas de protección serán de chapa galvanizada y dispondrán de una mirilla transparente de dimensiones mínimas 400 x 200 mm situada a 1,5 m. del suelo.

9 Instalación Eléctrica

9.1 Líneas de alimentación

Las líneas de 3ª Categoría ($\leq 30\text{kV}$) de alimentación del CT podrán ser aéreas o subterráneas, diseñadas y construidas cumpliendo la reglamentación y normativa vigente que les sea de aplicación y de acuerdo a las correspondientes normas de EDE.

La entrada al CT de las líneas de alimentación se realizará, en todos los casos, mediante cables subterráneos unipolares aislados con aislamiento seco termoestable (polietileno reticulado XLPE), tomando como referencia la norma informativa **DND001 Cables aislados para redes aéreas y subterráneas de Media Tensión hasta 30 kV**, de las características siguientes:

Tabla 5. Características conductores

Características	Valores
Nivel de aislamiento	12/20 ó 18/30 kV
Naturaleza del conductor	Aluminio
Sección del conductor	150, 240 ó 400 mm ²

La temperatura mínima ambiente para ejecutar el tendido del cable será siempre superior a 0°C. El radio de curvatura mínimo durante el tendido será de 20 x D, siendo D el diámetro exterior del cable, y una vez instalado, este radio de curvatura podrá ser como máximo de 15 x D.

9.2 Celdas de distribución secundaria

Las celdas de distribución secundaria corresponderán al tipo de celdas bajo envolvente metálica referenciadas en la norma informativa **GSM001 MV RMU with Switch-Disconnecter** para celdas con corte y aislamiento en SF6.

9.2.1 Tipos de celdas

Las celdas pueden estar destinadas a la función de línea (L) o de protección de transformador (P).

Celda de Línea

Estará provista de un interruptor-seccionador de corte en carga y un seccionador de puesta a tierra, ambos con dispositivos de señalización de posición que garanticen la ejecución de la maniobra. Asimismo, dispondrá de pasatapas y de detectores de tensión que sirvan para comprobar la correspondencia entre fases y la presencia de tensión.

La celda estará motorizada², de modo que posteriormente sea posible instalar el sistema de telemando con tensión de servicio y sin modificar la posición abierto/cerrado del interruptor.

La motorización de las celdas deberá ser compatible con el sistema de telemando de e-distribución definido en el apartado 14 del presente proyecto tipo.

Celda de Transformador

Estará provista de un interruptor-seccionador de corte en carga y dos seccionadores de puesta a tierra con dispositivos de señalización de posición que garanticen la ejecución de la maniobra, bases para los fusibles limitadores, pasatapas y detectores de tensión para comprobar la presencia de tensión.

La fusión de cualquiera de los fusibles provocará la apertura del interruptor-seccionador.

9.3 Transformadores de potencia

9.3.1 Transformadores con refrigeración en aceite

Los transformadores tomarán como referencia lo especificado en la norma informativa **GST001 MV/LV Transformers**.

La refrigeración será por circulación natural del aceite mineral, enfriado a su vez por las corrientes de aire que se producen de forma no forzada alrededor de la cuba. Corresponde a la denominación ONAN según norma UNE-EN 60076-1.

Todos los transformadores deben cumplir la norma UNE-EN 60076-2.

² Siempre y cuando el centro de transformación esté incluido dentro de una zona en la que EDE tenga implementados de forma suficientemente amplia sistemas de telemando y telecontrol sobre su red de distribución o bien haya previsión de que así sea debidamente justificada, por estar solicitada la autorización, incluido en sus planes de inversión, etc, o sea solicitado por el propio cliente. En caso de discrepancia sobre este aspecto, resolverá el Órgano Competente de la Administración.

9.3.2 Transformadores de Tipo Seco

En aquellas instalaciones en las que, por reglamentación o legislación, sean de obligado uso los transformadores de tipo seco y en todas aquellas instalaciones que por las causas que fuere no puedan utilizarse los convencionales de aceite, se instalarán transformadores de tipo seco.

9.4 Cables y terminales de MT para conexión entre transformador y aparamenta.

Al igual que para las líneas de alimentación, se utilizarán cables unipolares aislados con aislamiento de polietileno reticulado tomando como referencia la norma informativa **DND001 Cables aislados para redes aéreas y subterráneas de Media Tensión hasta 30 kV.**

Se emplearán cables de aluminio de 95 mm² de sección para el caso de tensión más elevada del material 24 kV y de 150 mm² para tensiones de hasta 36 kV.

Para el transformador los terminales podrán ser convencionales o enchufables en función de las características del transformador instalado, tomando como referencia la norma informativa **GST001 MV/LV Transformers.** Para las celdas de MT, serán siempre de tipo enchufable.

9.5 Puentes de BT

La unión entre las bornas BT del transformador y el cuadro de BT se efectuará por medio de cables aislados unipolares de aluminio del tipo XZ1, con aislamiento de polietileno reticulado (XLPE) de 0,6/1kV y cubierta de poliolefina que tomarán como referencia la norma informativa **CNL001 Cables Unipolares para Redes Subterráneas de Distribución BT de tensión asignada 0,6/1 kV.**

La conexión del cuadro de BT con el transformador se hará mediante un puente único, excepto para los transformadores bitensión, en que se instalará un puente independiente para cada tensión.

La composición de los puentes de BT en función de la potencia y la tensión del secundario del transformador se determinan en el capítulo correspondiente del documento "Cálculos Justificativos".

En general, los puentes de BT de los CT prefabricados se instalarán al aire. En caso de instalarse sobre bandejas, preferiblemente serán de PVC y si se disponen sobre bandejas metálicas éstas deberán conectarse a la red de tierra de protección.

9.6 Cuadros de BT

El CT irá dotado de uno o dos cuadros de distribución de baja tensión (4/8 salidas), cuya función es la de recibir el circuito principal de BT procedente del transformador y distribuirlo en un número determinado de circuitos individuales.

Los cuadros de BT tomarán como referencia lo indicado en la norma informativa **FNL002 Cuadro BT para CT 4/8 salidas CBTG con alimentación de grupo**. Se podrán instalar igualmente cuadros de BT con interruptores automáticos de intensidad y poder de corte adecuados en lugar de fusibles, para la protección de cada salida de BT.

Las bases portafusibles a utilizar serán del tipo BTVC, tomando como referencia la norma informativa **NNL012 Bases Tripolares Verticales Cerradas para Fusibles de Baja Tensión del Tipo Cuchilla con Dispositivo Extintor de Arco**.

Servicios Auxiliares

Las conexiones entre el cuadro y los servicios auxiliares se detallan en el plano FYZ10108 Esquema de conexión servicios auxiliares, para el caso de CT telemandado y CT sin telemandar.

En el caso del CT con telemando, la Unidad Periférica para el Telemando se alimenta desde el cuadro de aislamiento según lo referenciado en la norma informativa **GSCL001/1 Electrical Control Panel Auxiliary Services of Secondary Substations**.

Circuito de alumbrado

Para el alumbrado interior del CT se instalarán los puntos de luz necesarios para conseguir, al menos, un nivel medio de iluminación de 150 lux. En cualquier caso, se colocarán como mínimo dos puntos de luz, dispuestos de tal forma que se mantenga la máxima uniformidad posible en la iluminación y que su sustitución pueda realizarse sin peligro de contacto con otros elementos en tensión.

Para ejecución del circuito de alumbrado y servicios auxiliares se utilizarán conductores del tipo HO5V-K de cobre de 2,5 mm² de sección, clase 5 y aislamiento termoplástico, alojados en el interior de tubos aislantes y su conexión se realizará de acuerdo a lo indicado en el Esquema conexión servicios auxiliares.

Los interruptores del alumbrado estarán situados en la proximidad de las puertas de acceso con un piloto que indique su presencia.

10 Protecciones

10.1 Protección contra sobreintensidades

En base a lo indicado en la ITC-RAT 09 apartado 4.2.1 referente a la protección de transformadores MT/BT, estos deberán protegerse contra sobreintensidades producidas por sobrecargas o cortocircuitos, ya sean externos en la baja tensión o internos en el propio transformador.

La protección se efectuará limitando los efectos térmicos y dinámicos mediante la interrupción del paso de la corriente, para lo cual se utilizarán cortocircuitos fusibles. La fusión de cualquiera de los fusibles dará lugar a la desconexión trifásica del interruptor-seccionador de protección del transformador. En casos excepcionales podrán utilizarse interruptores automáticos accionados por relés de sobreintensidad.

10.2 Protección térmica del transformador

Esta protección la provee una sonda que mide la temperatura del aceite en la parte superior del transformador y que provoca el disparo del interruptor-seccionador de la celda de protección de dicho transformador.

Se seguirá lo indicado en la norma UNE-IEC 60076-7 Parte 7 “Guía de carga para transformadores de potencia sumergidos en aceite”.

El ajuste de esta sonda será de 105 ° C.

La protección se conectará según lo indicado en el plano Esquema conexión servicios auxiliares.

10.3 Protección contra cortocircuitos

La protección contra eventuales cortocircuitos que puedan producirse entre la celda de protección y el embarrado del cuadro de BT (puentes MT, transformador, puentes y embarrado de BT) estará asignada a los fusibles de MT.

Los calibres de los fusibles tipo APR a utilizar son los indicados en la tabla 6.

Tabla 6. Calibres APR

Tensión Red (kV)		6	10	11	13.2	15	20	25	30
Potencia transformador kVA	50	20	10	10	10	6.3	6.3	5	5
	100	32	20	20	16	16	10	6.3	6.3
	160	50	32	32	25	20	16	10	10
	250	80	50	40	40	32	25	20	16
	400	100	63	63	50	50	40	25	20
	630	100	100	80	80	63	50	40	32
	1.000	-	100	100	80	63	50	40	40

Los cortocircuitos que puedan producirse en las líneas de BT que salen del centro de transformación deberán ser despejados por los fusibles de las líneas BT correspondientes, sin que se vean afectados los del transformador, salvo en su función de apoyo a los de BT.

10.4 Protección contra sobretensiones en MT

En el caso de existir transición de línea aérea a subterránea para alimentar el CT, se instalará, en el punto de conversión, una protección contra sobretensiones de la aparatenta instalada en el CT mediante pararrayos. La conexión de la línea al pararrayos se hará

mediante conductor desnudo de las mismas características que el de la línea. Dicha conexión será lo más corta posible evitando en su trazado las curvas pronunciadas.

Los pararrayos tomarán como referencia la norma informativa **AND015 Pararrayos óxidos metálicos sin explosores redes MT hasta 36 kV**.

11 Instalación de Puesta a Tierra

El CT estará provisto de una instalación de puesta a tierra, con objeto de limitar las tensiones de defecto a tierra que puedan producirse en el propio CT.

En general la instalación de puesta a tierra estará formada por dos circuitos independientes: el correspondiente a la tierra general y el de neutro, que se diseñarán de forma que, ante un eventual defecto a tierra, la máxima diferencia de potencial que pueda aparecer en la tierra de neutro sea inferior a 1.000 V. La separación mínima entre los electrodos entre los electrodos de los mencionados circuitos se calcula en el del documento Cálculos justificativos.

Se podrá prescindir de una red independiente de puesta a tierra de neutro en aquellos casos en los que la intensidad de defecto y la resistencia de puesta a tierra general sean tales que ante un posible defecto a tierra la elevación de potencial en la red de la instalación de puesta a tierra sea inferior a 1.000 V.

Se conectarán al circuito de puesta a tierra general las masas de MT y BT y más concretamente los siguientes elementos:

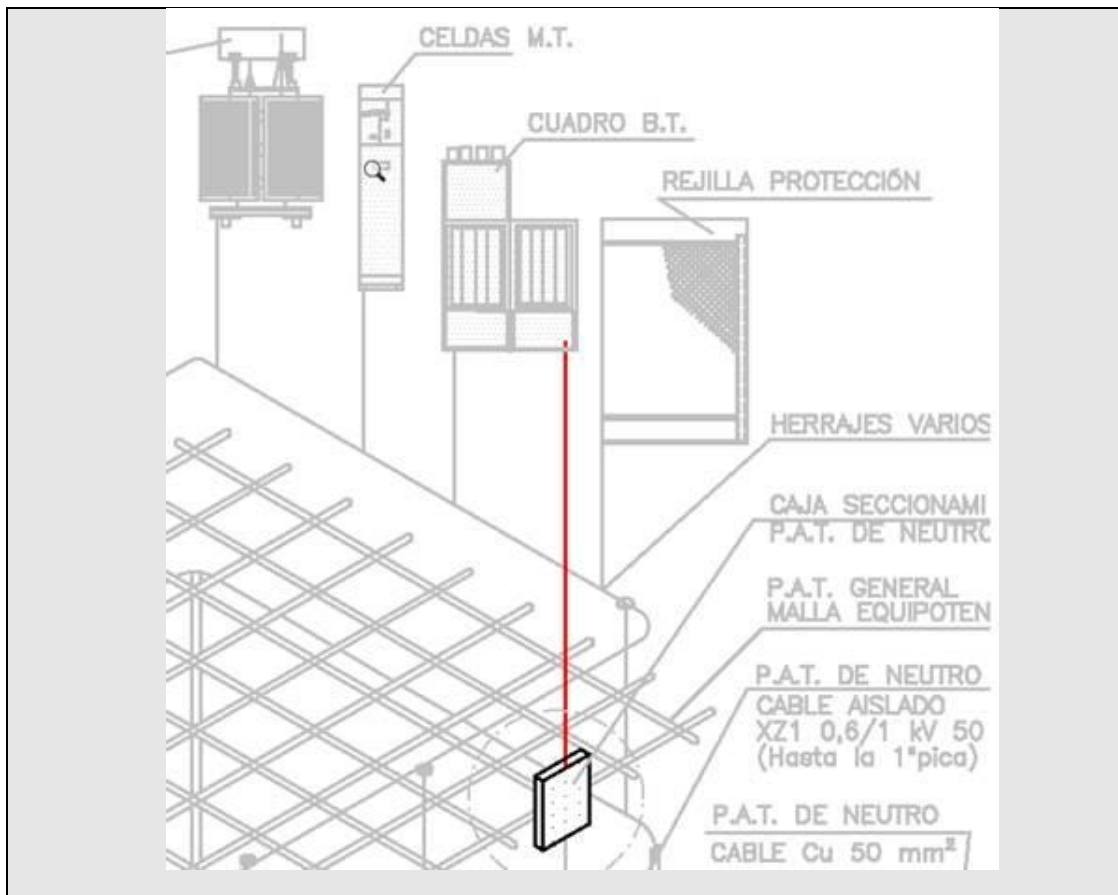
- Envolturas y pantallas metálicas de los cables.
- Envoltente metálica de las celdas de distribución secundaria y cuadros de BT.
- Cuba del transformador.
- Bornas de tierra de los detectores de tensión.
- Bornas de puesta a tierra de los transformadores de intensidad de BT.
- Pantallas o enrejados de protección.
- Mallazo equipotencial de la solera.
- Tapas y marco metálico de los canales de cables.

Las rejillas de ventilación y las puertas se instalarán de manera que no estén en contacto con la red de tierra general del CT.

La parte metálica de la antena de comunicaciones, en caso de existir, no se conectará a la tierra general del CT cuando su ubicación este accesible a menos de 2,5 metros de altura.

Al circuito de puesta a tierra de neutro se conectará el neutro de BT del transformador y la barra general de neutro del cuadro de BT.

La conexión de la puesta a tierra de neutro se realizará únicamente a la pletina del cuadro de BT tal y como se indica en el croquis adjunto.



11.1 Diseño de la instalación de puesta a tierra

Para diseñar la instalación de puesta a tierra se utilizará el “Método de cálculo y proyecto de instalaciones de puesta a tierra para centros de transformación conectados a redes de tercera categoría” elaborado por UNESA.

El método UNESA establece el siguiente procedimiento a seguir para el diseño de la instalación de puesta a tierra de un CT:

- 1.- Investigación de las características del terreno. Se admite la estimación del valor de la resistividad del terreno, con los condicionantes especificados en la ITC-RAT 13, aunque resulta conveniente medirla in situ mediante el método de Wenner.
- 2.- Determinación de la intensidad de defecto a tierra y del tiempo máximo de eliminación del defecto. El cálculo de la intensidad de defecto tiene una formulación diferente según el sistema de instalación de la puesta a tierra del neutro, pudiendo ser:
 - Neutro aislado.
 - Neutro unido a tierra.
 - Directamente.
 - Mediante impedancia.

- 3.- Diseño preliminar de la instalación de puesta a tierra.
- 4.- Cálculo de la resistencia de puesta a tierra.
- 5.- Cálculo de las tensiones de paso en el exterior del CT.
- 6.- Cálculo de las tensiones de paso y contacto en el interior del CT.
- 7.- Comprobación de que las tensiones de paso y contacto son inferiores a los valores máximos admisibles definidos en el ITC-RAT 13 "Instalaciones de puesta a tierra".
- 8.- Investigación de las tensiones transferidas al exterior.
- 9.- Corrección y ajuste del diseño inicial.

En el documento Cálculos Justificativos del presente Proyecto Tipo se desarrolla el procedimiento de cálculo y justificación de la instalación de puesta a tierra que se aplicará a cada CT en cada proyecto específico.

11.2 Elementos constituyentes de la instalación de puesta a tierra

Los elementos constituyentes de la instalación de puesta a tierra son los electrodos de puesta a tierra y las líneas de tierra.

11.3 Electrodo de puesta a tierra

Dependiendo de las características del CT, la composición de los electrodos podrá estar formada por una combinación de:

- Picas de acero recubierto de cobre de 2 metros de longitud y 14 mm de diámetro, referenciadas en la norma informativa **NNZ035 Picas cilíndricas para puesta a tierra**.
- Conductores enterrados horizontalmente (cable de cobre C-50).

Las picas se hincarán verticalmente quedando su extremo superior a una profundidad no inferior a 0,5 m. En terrenos donde se prevean heladas se aconseja una profundidad mínima de 0,8 m.

Los electrodos horizontales se enterrarán a una profundidad igual a la del extremo superior de las picas.

Se utilizarán electrodos alojados en perforaciones profundas para instalaciones ubicadas en terrenos con una elevada resistividad, o por cualquier otra causa debidamente justificada.

11.4 Líneas de puesta a tierra

Las líneas de puesta a tierra se realizarán con conductores de cobre desnudo de una sección mínima de 50 mm² o con conductores de aluminio aislado de 95 mm². Cuando se empleen conductores de aluminio, la unión entre conductores de aluminio y cobre deberá realizarse con los medios y materiales adecuados que podrán ser revisados por EDE para garantizar que se eviten fenómenos de corrosión.

La línea de tierra del neutro estará aislada en todo su recorrido con un nivel de aislamiento de 0,6/1 kV, de 10 kV eficaces en ensayo de corta duración (1 minuto) a frecuencia industrial y de 20 kV a impulso tipo rayo 1,2/50 kV.

11.5 Ejecución de la puesta a tierra general

Con carácter general la puesta a tierra general del CT estará constituida por picas en hilera unidas entre sí mediante cable de cobre desnudo de 50 mm² y alojadas en una zanja, en el exterior del edificio, de una profundidad mínima de 0,5 m. La línea de tierra entre la caja de seccionamiento dispuesta para tal efecto en el interior del CT y la primera pica se realizará con cable aislado del tipo XZ1, aislamiento 0,6/1 kV y sección 50 mm² de cobre o 95 mm² de aluminio.

En los casos en los que constructivamente sea posible mantener la separación necesaria entre la puesta a tierra de las masas de utilización de BT del edificio y la puesta a tierra general del CT para evitar tensiones peligrosas en el caso de un eventual defecto a tierra, la puesta a tierra general del CT se ejecutará mediante un electrodo horizontal formado por cable de cobre desnudo de 50 mm² de sección, soterrado bajo la solera del CT, de forma cuadrada o rectangular y complementada, si procede, con picas de acero clavadas en el terreno. En número de picas será el suficiente para conseguir la resistencia a tierra prevista.

Con el objeto de facilitar la conexión de los distintos elementos se instalará, grapado a las paredes interiores del CT, ligeramente separado de éstas, y a unos 30 cm del nivel del suelo, un anillo perimetral con cable de cobre desnudo de 50 mm², o aluminio de 95 mm², al que se conectarán mediante cables del mismo material y piezas de conexión con apriete mecánico según UNE 21021, los distintos elementos a poner a tierra.

El mallazo equipotencial de la solera se conectará a la tierra general del CT y para ello se utilizarán al menos dos latiguillos de cable de cobre desnudo de 50 mm² de sección, o aluminio de 95 mm², dispuestos en al menos dos puntos diametralmente opuestos del CT.

El anillo perimetral se conectará al electrodo de puesta a tierra mediante, al menos, dos latiguillos de cable de cobre de 50 mm² de sección, o aluminio de 95 mm², situados en dos puntos opuestos.

Para el paso a través de la solera los latiguillos de conexión discurrirán por el interior de tubos de PVC.

En la instalación de la puesta a tierra general y en la conexión de elementos a la misma, se cumplirán las siguientes condiciones:

- El recorrido de la línea que constituye el circuito de protección será rectilíneo y paralelo o perpendicular al suelo del CT.
- La parte de la instalación de la puesta a tierra general que discurre por el interior del CT (líneas de puesta a tierra) será revisable visualmente en todo su recorrido.
- Se instalarán un borne de conexión y seccionamiento para la medida de la resistencia de tierra en los que será posible la inserción de una pinza amperimétrica para la medición de la corriente de fuga o la continuidad del bucle.
- Los elementos conectados a tierra no estarán intercalados en el circuito como elementos eléctricos en serie, sino que su conexión al mismo se efectuará mediante derivaciones individuales.

- No se unirá a la instalación de puesta a tierra general ningún elemento metálico situado en los perímetros exteriores del CT, tales como puertas de acceso, rejas de ventilación, etc.
- La pletina de puesta a tierra de las celdas de distribución secundaria se conectará al circuito de tierra general en sus dos extremos.
- Igualmente, la cuba del transformador se conectará a la puesta a tierra general, por lo menos, en los dos puntos previstos para ello.
- La envolvente del cuadro de BT (cuando sea metálica) estará conectada al circuito de tierra general, mientras que la pletina de conexión del neutro de BT lo estará a la tierra de neutro.

11.6 Ejecución de la puesta a tierra de neutro

Para la puesta a tierra de neutro se utilizará un electrodo constituido por picas alineadas clavadas en zanja a una profundidad mínima de 0,5 m.

El número de picas a instalar estará determinado por la condición de que la resistencia de puesta a tierra debe ser inferior a 37Ω .

Al igual que para la puesta a tierra de protección se instalará un borne accesible para la medida de la resistencia de tierra.

La distancia mínima entre los electrodos de puesta a tierra general y de neutro cumplirá la condición de no ser inferior a la obtenida por la fórmula que la determina en el documento de cálculos justificativos.

La línea de tierra se ejecutará con cable de cobre aislado 0,6/1 kV del tipo XZ1 de 50 mm² de sección. Partirá de la pletina de neutro del cuadro de BT y discurrirá, por el fondo de una zanja a una profundidad mínima de 0,5 m hasta conectar con la primera pica de puesta a tierra. También podrá emplearse cable de aluminio aislado de 95 mm².

12 Sistema de Telegestión

En el CT se instalará un concentrador de telegestión, cuya función es el almacenamiento de las lecturas de los contadores de BT conectados en las redes de BT que se suministran desde el CT.

Con la finalidad de permitir la instalación de dicho concentrador, y para cada transformador MT/BT previsto en el CT, se dispondrá una base aislante anclada a la cara interior de uno de los cerramientos de forma que toda su superficie quede accesible en condiciones normales de explotación una vez estén instalados todos los equipos previstos en el CT, y de forma que no obstaculice las operaciones normales de operación y mantenimiento del centro.

Las dimensiones e instalación de la base se detallan en el plano correspondiente.

La instalación del concentrador le corresponderá a EDE.

13 Sistema de Medida

Con objeto de facilitar la medida y el balance de energía en el CT, EDE podrá instalar el correspondiente equipo de medida en un espacio reservado para ello.

14 Sistema de Telemando

En los casos en los que se requiera se instalará un sistema de telemando compatible con la red de comunicaciones de EDE.

Con carácter general constará de los siguientes elementos:

1. La Unidad Compacta de Telemando (UCT) o también denominada “Unidad Periférica” (UP), que está compuesta de:
 - Armario de Control, o Remota, tomando como referencia la norma informativa: **GSTR001 Remote Terminal Unit for secondary substations.**
 - Cuadro para transformador de aislamiento de 10 kV: tomando como referencia la norma informativa: **GSCL001 Electrical Control Panel Auxiliary Services of Secondary Substations.**
2. Detectores de paso de falta direccionales.

14.1 Unidad Compacta de Telemando

La Unidad Compacta de Telemando (UCT) o también denominada “Unidad Periférica” (UP) dispone de todos los elementos necesarios para poder realizar el Telemando y Automatización del CT. Incluye las funciones de terminal remoto, comunicaciones, alimentación segura y aislamiento de Baja Tensión.

Las dos funciones principales de la Unidad son:

- La comunicación con el Centro de Control o Despacho, por la cual se reportan todos los eventos e incidencias ocurridas en la instalación y de igual manera, se reciben las órdenes provenientes del Centro de Control a ejecutar en cada una de las posiciones.
- La captación de la información de campo desde las celdas MT.

Para la UCT las dimensiones máximas son 203x41x229 mm (altura x anchura x profundidad), aunque una vez incluidos el resto de equipos quedan unas dimensiones finales de:

- 800x600x400 mm en la solución mural
- 400x850x400 mm en la solución sobre-celda

El armario de telemando está formado por diferentes módulos o equipos, con anclaje mecánico para rack de 19” dentro de una envolvente metálica. Los módulos son:

- Unidad de procesamiento (UE). Su función es la conexión con las celdas de distribución. Existen 2 versiones, la UE8 que puede conectar con un máximo de 8 interruptores y la UE16 para conectar con un máximo de 16 interruptores.
- Fuente de alimentación/cargador de baterías (PSBC).
- 2 baterías de 12V 25Ah, de tipo monoblock de 12 V y 25 Ah conectadas en serie, tomando como referencia la norma informativa **GSCB001 12V VRLA Accumulators for Powering Remote-Control Device of Secondary Substations.**
- Modem de comunicaciones.

14.2 Detector de paso de falta

El detector paso de falta (RGDAT) está referenciado en la norma informativa **GSPT001 Detector de Paso de Falta Direccional**. El equipo engloba diversos elementos:

- Unidad de proceso y control.
- Juego de captadores de tensión/corriente.
- Diversos elementos auxiliares (cables de conexión, etc).

El equipo monitoriza:

- Las corrientes de fase y corriente residual, mediante la instalación de transductores de corriente en las líneas MT correspondientes.
- Las tensiones de cada fase (mediante divisores de tensión capacitivos en los paneles de las celdas MT de interior, o bien, integrados en los sensores suministrados para montajes en exterior).

El detector proporciona información sobre eventos de falta en la red (sobretensión en fases no direccional, sobretensión homopolar no direccional y sobretensión homopolar direccional) y ausencia/presencia de tensión, de forma que se facilita la localización de los tramos de línea afectados.

Cada equipo monitoriza una celda de línea MT y se comunica con una de las vías disponibles de la UP correspondiente.

La conexión del RGDAT con la UP y con la propia celda MT se realiza a través de:

- 1 bornero de 8 pines (MA) para conexión con los captadores de tensión/corriente para:
 - Medida de corriente de cada fase y residual.
 - Captación de tensión por cada fase.
- 1 bornero de 10 pines (MB) precableado con la manguera de conexión a la vía correspondiente del armario UP asociado para:
 - Alimentación del equipo RGDAT.
 - Entrada digital para activación de función de inversión de dirección de vigilancia.
 - Salidas digitales de señalización de eventos de falta y presencia tensión.

- Salida analógica de medida de corriente.

El equipo dispone de un puerto RS232 (9 pines, hembra) para configuración y calibración mediante SW específico. El puerto no es accesible desde el exterior, por lo que es necesario abrir la carcasa metálica del equipo para acceder a la placa electrónica donde se ubica dicho conector.

14.3 Comunicaciones

El cuadro de comunicaciones es un espacio diseñado para alojar los elementos de comunicaciones para establecer la comunicación entre el Centro de Control y el CT.

En el compartimento de comunicaciones existen 2 juegos de bornas de alimentación de 24 Vcc y otros 2 juegos de bornas de alimentación de 12 Vcc.

EDE instalará, en función de las características del CT y su ubicación, el sistema de comunicación adecuado, de entre los siguientes:

- TETRA: Radio Digital.
- DMR: Radio Digital.

En el caso en que las soluciones anteriores no sean viables técnicamente se instalarán soluciones de operador basadas en GPRS o VSAT.

15 Estudio de Seguridad y Salud. Plan de Seguridad

Durante la construcción e instalación del CT se deberán aplicar las prescripciones e instrucciones de seguridad descritos en la legislación vigente, así como los criterios de seguridad que se establezcan en el Estudio de Seguridad y Salud que la dirección de obra deberá formalizar para cada obra.

El Plan de Seguridad definirá la evaluación de los riesgos existentes en cada fase del proyecto y los medios dispuestos para velar por la prevención de riesgos.

16 Limitación de los Campos Magnéticos

Según establece el apartado 4.7 de la ITC-RAT 14 del Reglamento sobre condiciones técnicas y garantías de seguridad en instalaciones eléctricas de alta tensión, en el diseño de las instalaciones se adoptarán las medidas adecuadas para minimizar, en el exterior de las instalaciones de alta tensión, los campos magnéticos creados por la circulación de corriente a 50 Hz, en los diferentes elementos de dichas instalaciones.

El Real Decreto 1066/2001, de 28 de septiembre, por el que se aprueba el Reglamento que establece condiciones de protección del dominio público radioeléctrico, restricciones a las emisiones radioeléctricas y medidas de protección sanitaria frente a emisiones radioeléctricas, establece unos límites de exposición máximos que se deberán de cumplir en las zonas en las que puedan permanecer habitualmente las personas.

La comprobación de que no se superan los valores establecidos en dicho Real Decreto se detalla en el documento Estudio de Campos Magnéticos del presente proyecto tipo.

- Informe de Campos Magnéticos en centro de transformación interior en edificio de otros usos, planta calle y fachada estrecha.
- Informe de Campos Magnéticos en centro de transformación interior en edificio de otros usos, planta calle y fachada ancha.

De este modo, si el proyecto real de CT se realiza conforme a la disposición y configuración de este PT, los cálculos de campos magnéticos para la instalación real se pueden considerar idénticos a los del proyecto tipo, no siendo necesario incluir cálculos específicos adicionales.

16.1 Medidas de atenuación de campos magnéticos

Para minimizar el posible impacto de los campos magnéticos generados por el CT, en su diseño se tendrán en cuenta las siguientes consideraciones:

- Las entradas y salidas al CT de la red de media tensión se efectuarán por el suelo y adoptarán, preferentemente, la disposición en triángulo y formando ternas, o en atención a las circunstancias particulares del caso, aquella que el proyectista justifique que minimiza la generación de campos magnéticos.
- La red de baja tensión se diseñará con el criterio anterior.
- Se procurará que las interconexiones sean lo más cortas posibles y se diseñarán evitando paredes y techos colindantes con viviendas.
- No se ubicarán cuadros de baja tensión sobre paredes medianeras con locales habitables y se procurará que el lado de conexión de baja tensión del transformador quede lo más alejado posible de estos locales.
- En el caso que por razones constructivas no se pudieran cumplir alguno de estos condicionantes de diseño, se adoptarán medidas adicionales para minimizar dichos valores, como por ejemplo el apantallamiento.

16.2 Medición de campos magnéticos: Métodos, Normas y Control por la Administración

Con objeto de verificar que en la proximidad de las instalaciones de alta tensión no se sobrepasan los límites máximos admisibles, la Administración pública competente podrá requerir al titular de la instalación que se realicen las medidas de campos magnéticos por organismos de control habilitados o laboratorios acreditados en medidas magnéticas. Las medidas deben realizarse en condiciones de funcionamiento con carga, y referirse al caso más desfavorable, es decir, a los valores máximos previstos de corriente.

En lo relativo a los métodos de medidas, tipos de instrumentación y otros requisitos se estará a lo recogido en las normas técnicas aplicables, con el orden de prelación que se indica:

1. Las adoptadas por organismos europeos de normalización reconocidos: El Instituto Europeo de Normas de Telecomunicación (ETSI), el Comité Europeo de Normalización (CEN) y el Comité Europeo de Normalización Electrotécnica (CENELEC).

2. Las internacionales adoptadas por la Unión Internacional de Telecomunicaciones (UIT), la Organización Internacional de Normalización (ISO) o la Comisión Electrotécnica Internacional (CEI).
3. Las emanadas de organismos españoles de normalización y, en particular, de la Asociación Española de Normalización y Certificación (AENOR).
4. Las especificaciones técnicas que cuenten con amplia aceptación en la industria y hayan sido elaboradas por los correspondientes organismos internacionales.

Normas de referencia:

- UNE-EN 62311 Evaluación de los equipos eléctricos y electrónicos respecto de las restricciones relativas a la exposición de las personas a los campos electromagnéticos (0 Hz - 300 GHz).
- NTP-894 Campos electromagnéticos: evaluación de la exposición laboral.

17 Protección contra Incendios

En la construcción se tomarán las medidas de protección contra incendios de acuerdo a lo establecido en el apartado 5.1 del ITC-RAT 14, el Documento Básico DB-SI “Seguridad en caso de Incendio” del Código Técnico de la Edificación y las Ordenanzas Municipales aplicables en cada caso.

17.1 Extintores móviles

Dado que existe personal itinerante de mantenimiento con la misión de vigilancia y control de esta tipología de instalaciones, este personal itinerante deberá llevar en sus vehículos, como mínimo, dos extintores de eficacia mínima 89B, y por lo tanto no será precisa la instalación de extintores en los Centros de Transformación.

17.2 Sistemas de extinción fijo

En aquellas instalaciones con transformadores cuyo dieléctrico sea inflamable o combustible de punto de combustión inferior a 300°C y potencia instalada de cada transformador mayor de 1.000 kVA en cualquiera o mayor de 4.000 kVA en el conjunto de transformadores, deberá disponerse un sistema fijo de extinción automático adecuado para este tipo de instalaciones.

Asimismo, en aquellas instalaciones con otros equipos cuyo dieléctrico sea inflamable o combustible de punto de combustión inferior a 300°C y con volumen de aceite en cada equipo mayor de 600 litros o mayor de 2.400 litros en el conjunto de aparatos también deberá disponerse un sistema fijo de extinción automático adecuado para este tipo de instalaciones. Se dispondrá de un sistema de alarma que prevenga al personal de la

actuación del sistema contra incendios, provisto de un tiempo de retardo suficiente para poder evacuar el recinto.

Si la instalación de media tensión está integrada en un edificio de uso de pública concurrencia y tiene acceso desde el interior del edificio dichas potencias se reducirán a 630 kVA y 2.520 kVA y los volúmenes a 400 litros y 1.600 litros respectivamente. La actuación de estos sistemas fijos de extinción de incendios será solamente obligatoria en los compartimentos en los que existan aparatos con dieléctrico inflamable o combustible.

Si los transformadores o equipos utilizan un dieléctrico de punto de combustión igual o superior a 300°C podrán omitirse las anteriores disposiciones, pero deberán instalarse de forma que el calor generado no suponga riesgo de incendio para los materiales próximos.

Las instalaciones fijas de extinción de incendios podrán estar integradas en el conjunto general de protección del edificio. Deberá existir un plano detallado de dicho sistema, así como instrucción de funcionamiento, pruebas y mantenimiento.

En caso de requerirse la instalación de un sistema de extinción fijo, en el correspondiente proyecto simplificado se recogerán los criterios y medidas adoptadas para alcanzar la seguridad contra incendios exigida.

18 Ventilación

La evacuación del calor generado en el interior del CT se efectuará según lo indicado en la ITC-RAT 14 apartado 4.4, utilizándose preferentemente el sistema de ventilación natural.

El flujo de aire se establecerá por la diferencia de temperatura entre el exterior y el interior del CT en el que la temperatura es mayor debido a las pérdidas del transformador que se disipan en forma de calor. Por este motivo, se produce la entrada de aire fresco del exterior al interior del CT a través de las rejillas de ventilación inferiores, y la consecuente salida de aire caliente al exterior por las rejillas superiores.

La ubicación de las rejillas de ventilación se elegirá procurando que la circulación de aire haga un barrido sobre el transformador, colocando las rejillas de entrada y salida, preferentemente, sobre fachadas opuestas del CT.

Las rejillas de ventilación comunicarán preferiblemente con el exterior, y si no es posible con patios interiores.

Los huecos destinados a la ventilación deben estar protegidos de forma tal que impidan el paso de pequeños animales, cuando su presencia pueda ser causa de averías o accidentes y estarán dispuestos o protegidos de forma que, en el caso de ser directamente accesibles desde el exterior, no puedan dar lugar a contactos inadvertidos al introducir por ellos objetos metálicos. Deberán tener la forma adecuada o disponer de las protecciones precisas para impedir la entrada del agua de lluvia.

El cálculo de la sección de las rejillas de ventilación se realizará de acuerdo a las indicaciones del documento Cálculos Justificativos del presente Proyecto Tipo y en cualquier caso se dimensionará siempre para una potencia de transformación de 1000 KVA.

Cuando el CT requiera la instalación de ventilación forzada, se realizará un estudio específico de la misma. En aquellos casos en que excepcionalmente sea precisa la instalación de ventilación forzada, ésta deberá ser redundante.

19 Insonorización y medidas anti vibraciones

Con objeto de limitar el ruido originado por las instalaciones de alta tensión, éstas se dimensionarán y diseñarán de forma que los índices de ruido medidos en el exterior de las instalaciones se ajusten a los niveles de calidad acústica establecidos en el Real Decreto 1367/2007, de 19 de octubre, por el que se desarrolla la Ley 37/2003, de 17 de noviembre, del Ruido, en lo referente a zonificación acústica, objetivos de calidad y emisiones acústicas. Además, se deberá cumplir con el Código Técnico de la Edificación, legislaciones de las comunidades autónomas y ordenanzas municipales.

Caso de sobrepasar esos límites, se tomarán medidas correctoras para minimizar y reducir la emisión de ruido y la transmisión de vibraciones producidas. El Real Decreto 1367/2007 regula, en las tablas B1 y B2 del anexo III, los valores límite de emisión de ruido al medio ambiente exterior y a los locales colindantes del CT, siendo estos valores función del tipo de área acústica. Estos niveles de ruido deben medirse de acuerdo a las indicaciones del anexo IV del RD 1367/2007.

En cualquier caso, y con el fin de reducir y eliminar la transmisión de las posibles vibraciones de los transformadores de potencia a la estructura del edificio, dichos transformadores se instalarán sobre una losa flotante antivibratoria.

Los amortiguadores a instalar bajo la losa serán los adecuados en función de la carga estática a soportar, previendo la instalación de un transformador de potencia máxima de 1.000 kVA.

20 Protección contra la contaminación

Dado que el CT puede estar afectado por varios tipos de contaminación a la vez, en función de su ubicación, se tomarán las medidas adicionales que correspondan.

Los niveles de contaminación salina e industrial se establecen en el documento informativo **NZZ009 Mapas de contaminación salina e industrial**.

Para los CT afectados por alta contaminación salina o ambiental se tomarán las medidas siguientes:

- Las rejillas se colocarán preferentemente en la cara no afectada directamente por vientos dominantes procedentes de la contaminación, y cuando esto no sea posible se instalarán cortavientos adecuados.
- Los terminales de los cables de baja tensión, las bornas de BT del transformador y del cuadro de BT, irán protegidos mediante envolventes aislantes.
- Para los CT afectados por muy alta contaminación salina e industrial, además de todas las medidas contra la contaminación ya enumeradas se tomarán las siguientes:
 - Las puertas y rejillas de ventilación serán de chapa de aluminio anodizado de 18/21 micras, o de poliéster.

- La tornillería, bisagras y cerraduras serán de acero inoxidable AISI 316L. Si se utilizasen candados para sustituir a las cerraduras, estos y sus elementos de sujeción serán de latón, y el arco del candado de acero inoxidable AISI 316L.
- El diseño del sistema de entrada de aire será de tipo laberíntico, que favorezca la decantación de los elementos en suspensión arrastrados por el aire, haciendo penetrar el aire por la parte inferior del transformador si la altura del local lo permite, o a través del suelo.

21 Señalización y material de seguridad

Los CT estarán dotados de los siguientes elementos de señalización y seguridad:

Las puertas de acceso llevarán el cartel con la correspondiente señal triangular distintiva de riesgo eléctrico, según las dimensiones y colores que especifica la recomendación AMYS 1.4-10, modelo CE-14.

Las celdas de distribución secundaria y el cuadro de BT llevarán también la señal triangular distintiva de riesgo eléctrico adhesiva.

La señal CR-14 C de Peligro Tensión de Retorno se instalará en el caso de que exista este riesgo.

En un lugar bien visible del interior se colocará un cartel con las instrucciones de primeros auxilios a prestar en caso de accidente y su contenido se referirá a la respiración boca a boca y masaje cardíaco. Su tamaño será como mínimo UNE A-3.

22 Siglas

EDE:	Endesa Distribución Eléctrica
CT:	Centro de Transformación
MT:	Media Tensión
BT:	Baja Tensión
PT:	Proyecto Tipo
RD:	Real Decreto
PSBC:	Fuente alimentación / cargador batería
RGDAT:	Indicador paso falta direccional y ausencia de tensión
UCT:	Unidad Compacta de Telemando
UP:	Unidad Periférica
XLPE:	Aislamiento de Polietileno Reticulado

Cálculos Justificativos

1	Instalación de Puesta a Tierra	40
1.1	Introducción	40
1.2	Características generales de la instalación	40
1.2.1	Puesta a tierra general.....	40
1.2.2	Puesta a tierra de neutro.....	40
2	Datos iniciales.....	41
3	Cálculo de la puesta a tierra general.....	42
3.1	Investigación de las características del terreno. Resistividad.....	42
3.2	Determinación de la intensidad de defecto a tierra y del tiempo máximo de eliminación del defecto.....	44
3.2.1	Intensidad de puesta a tierra.....	44
3.2.2	Resistencia máxima de la puesta a tierra general del CT.....	44
3.2.3	Intensidad de defecto y parámetros de la red	44
3.2.4	Tiempo de eliminación del defecto.....	46
3.3	Diseño preliminar de la instalación de puesta a tierra. Selección del electrodo.....	47
3.4	Cálculo de la resistencia de puesta a tierra, intensidad de defecto y tensiones de paso para el electrodo seleccionado.	49
3.5	Valores máximos de tensión admisibles.....	50
3.6	Comprobación de que con el electrodo seleccionado se satisfacen las condiciones exigidas.....	52
3.6.1	Seguridad para las personas	52
3.6.1.1.	Tensiones de paso y contacto en el interior del CT	52
3.6.1.2.	Tensión de contacto en el exterior del CT	52
3.6.1.3.	Tensión de paso en exterior y de paso en el acceso al CT.....	52
3.6.2	Protección del material.....	53
3.6.3	Garantía de eliminación de la falta.....	53
3.7	Corrección y ajuste del diseño inicial.....	53
4	Cálculo de la puesta a tierra de neutro	54
5	Separación entre los sistemas de puesta a tierra general, de neutro y de las masas de utilización del edificio	54
6	Sistema único para las puestas a tierra general y de neutro.....	55
7	Puentes MT y BT	55
7.1	Introducción	55
7.2	Intensidad en MT.....	55
7.3	Dimensionado de las conexiones MT.....	56
7.3.1	Intensidad máxima admisible para el cable en servicio permanente .	56

7.3.2	Intensidad máxima admisible para el cable en cortocircuito	57
7.3.3	Intensidad máxima admisible para la pantalla en cortocircuito	59
7.4	Intensidad en BT	60
7.5	Dimensionado de las conexiones BT	61
7.5.1	Intensidad máxima.....	61
8	Cálculo de la ventilación del CT	62
8.1	Introducción	62
8.2	Ventilación natural	63
8.3	Ventilación forzada	64

1 Instalación de Puesta a Tierra

1.1 Introducción

El cálculo de la instalación de puesta a tierra de los CT se realizará según el “Método de cálculo y proyecto de instalaciones de puesta a tierra para centros de transformación conectados a redes de tercera categoría” elaborado por UNESA.

1.2 Características generales de la instalación

1.2.1 Puesta a tierra general

Cuando se produce un defecto a tierra en una instalación de MT, se provoca una elevación del potencial en el circuito de puesta a tierra general a través del cual circulará la intensidad de defecto. Al disiparse dicha intensidad por la red de tierra aparecen en el terreno gradientes de potencial. En el diseño del sistema de puesta a tierra general se deben tener en cuenta los siguientes aspectos:

- Seguridad de las personas en relación a las elevaciones de potencial.
- Sobretensiones peligrosas para las instalaciones.
- Valor de la intensidad de defecto que haga actuar las protecciones, asegurando la eliminación de la falta.

1.2.2 Puesta a tierra de neutro

El sistema de puesta a tierra de neutro se diseñará bajo el criterio de que su resistencia de puesta a tierra sea inferior a 37Ω . Con esto se consigue que un defecto a tierra en la instalación de un cliente, protegida contra contactos indirectos por un interruptor diferencial de 650 mA de sensibilidad, no ocasione en el electrodo de puesta a tierra de neutro una tensión superior a 24 V ($37 \times 0.65 \cong 24$).

2 Datos iniciales

Los datos necesarios para realizar el cálculo serán:

U	Tensión de servicio de la red MT (V).
U_{bt}	Nivel de aislamiento de las instalaciones de BT (V).
ρ	Resistividad del terreno ($\Omega \cdot m$).
$I_{máx d}$	Intensidad máxima de defecto (A).

Duración de la falta:

Tipo de relé para desconexión inicial (tiempo Independiente o Dependiente).

I_a'	Intensidad de arranque del relé de desconexión inicial (A).
t'	Relé de desconexión inicial a tiempo independiente. Tiempo de actuación del relé (s).
k, α	Relé de desconexión inicial a tiempo dependiente. Constantes del relé que dependen de su curva característica intensidad-tiempo.
k_v	Factor de tiempo de ajuste de relé de protección.

Reenganche rápido, no superior a 0'5 s. (Si o No). En caso afirmativo: Tipo de relé del reenganche (Tiempo Independiente o Dependiente).

I_a''	Intensidad de arranque del relé tras el reenganche rápido (A)
t''	Relé a tiempo independiente. Tiempo de actuación del relé (s) tras en reenganche rápido.
k, α	Relé tiempo dependiente. Constantes del relé.
k_v	Factor de tiempo de ajuste de relé de protección.

Para el caso de red con neutro aislado:

C_a	Capacidad homopolar de la línea aérea (F/Km). Normalmente se adopta $C_a=0,006 \mu F/Km$.
L_a	Longitud total de las líneas aéreas de media tensión subsidiarias de la misma transformación AT/MT (Km).
C_c	Capacidad homopolar de la línea subterránea (F/Km). Normalmente se adopta $C_c=0,25 \mu F/Km$.
L_c	Longitud total de las líneas subterráneas de media tensión subsidiarias de la misma transformación AT/MT (Km).
ω	Pulsación de la corriente ($\omega = 2 \cdot \pi \cdot f = 2 \cdot \pi \cdot 50 = 314,16 \text{ rad/s}$). Para el caso de red con neutro a tierra:

Para el caso de red con neutro a tierra:

R_n	Resistencia de la puesta tierra del neutro de la red (Ω).
X_n	Reactancia de la puesta tierra del neutro de la red (Ω).

A continuación, se detallan los pasos a seguir para el cálculo y diseño de la instalación de tierra.

3 Cálculo de la puesta a tierra general

3.1 Investigación de las características del terreno. Resistividad.

Para instalaciones de tercera categoría y de intensidad de cortocircuito a tierra menor o igual a 1'5 kA, el apartado 4.1 de la ITC-RAT 13 admite la posibilidad de estimar la resistividad del terreno o medirla.

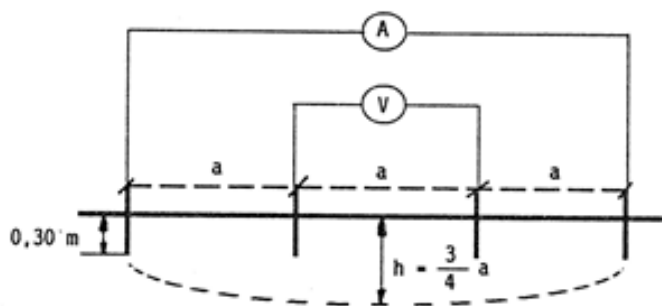
Para la estimación de la resistividad del terreno es de utilidad la tabla 1, en la que se dan valores orientativos de la misma en función de la naturaleza del suelo:

Tabla 1. Resistividad del terreno

Naturaleza del terreno	Resistividad ($\Omega \cdot m$)
Terrenos pantanosos	De algunas unidades a 30
Limo	20 a 100
Humus	10 a 150
Turba húmeda	5 a 100
Arcilla plástica	50
Margas y arcillas compactas	100 a 200
Margas del jurásico	30 a 40
Arena arcillosa	50 a 500
Arena silíceas	200 a 3000
Suelo pedregoso cubierto de césped	300 a 500
Suelo pedregoso desnudo	1500 a 3000
Calizas blandas	100 a 300
Calizas compactas	1000 a 5000
Calizas agrietadas	500 a 1000
Pizarras	50 a 300
Rocas de mica y cuarzo	800
Granitos y gres procedentes de alteración	1500 a 10000
Granitos y gres muy alterados	100 a 600
Hormigón	2000 a 3000
Balasto o grava	3000 a 5000

En el caso de que se requiera realizar la medición de la resistividad del terreno, se recomienda utilizar el método de Wenner. Se clavarán en el terreno cuatro picas alineadas a distancias (a) iguales entre sí y simétricas con respecto al punto en el que se desea medir la resistividad (ver figura siguiente). La profundidad de estas picas no es necesario que sea mayor de unos 30 cm.

Figura 1. Método de Wenner. Medición de la resistividad del terreno



Dada la profundidad máxima a la que se instalará el electrodo de puesta a tierra del CT (h), se calculará la interdistancia entre picas para realizar la medición mediante la siguiente expresión:

$$a = \frac{4}{3} \cdot h$$

Con el aparato de medida se inyecta una diferencia de potencial (V) entre las dos picas centrales y se mide la intensidad (I) que circula por un cable conductor que une a las dos picas extremas. La resistividad media del terreno entre la superficie y la profundidad h viene dada por:

$$\rho_h = \frac{2 \cdot \pi \cdot a \cdot U}{I}$$

Si denominamos r a la lectura del aparato:

$$r = \frac{U}{I}$$

La resistividad quedará:

$$\rho_h = 2 \cdot \pi \cdot a \cdot r$$

Siendo:

- ρ_h Resistividad media del terreno entre la superficie y la profundidad h ($\Omega \cdot m$).
- r Lectura del equipo de medida (Ω).
- a Interdistancia entre picas en la medida (m).

3.2 Determinación de la intensidad de defecto a tierra y del tiempo máximo de eliminación del defecto

3.2.1 Intensidad de puesta a tierra

La intensidad de puesta a tierra, I_E , es la parte de la intensidad de defecto que circula por el electrodo de puesta a tierra general del CT y por lo tanto que provoca la elevación del potencial de la instalación de tierra.

$$I_E = r \cdot I_d$$

Siendo r el factor de reducción, que depende del número de instalaciones con las puestas a tierra conectadas en paralelo a la instalación proyectada, y del tipo de conductor de tierra o cable aislado utilizado (pantallas RSMT conectadas a tierra).

3.2.2 Resistencia máxima de la puesta a tierra general del CT

En caso de producirse un defecto a tierra, la sobretensión originada no debe ser superior al nivel de aislamiento de la instalación de BT del CT, es decir, se debe verificar, para el caso más restrictivo, que:

$$I_E \cdot R_t \leq U_{bt}$$

Por tanto, la resistencia máxima de la puesta a tierra de masas o general del CT se puede calcular por la expresión:

$$R_t \leq \frac{U_{bt}}{I_E}$$

3.2.3 Intensidad de defecto y parámetros de la red

El cálculo de la intensidad de defecto a tierra tiene una formulación diferente según el sistema de instalación de la puesta a tierra del neutro de la red.

Neutro aislado

La intensidad de defecto a tierra es la capacitiva de la red respecto a tierra, y depende de la longitud y características de las líneas de MT de la subestación que alimenta el CT.

Excepto en aquellos casos en los que el proyectista justifique otros valores, para el cálculo de la intensidad de defecto a tierra en una red con neutro aislado, se aplicará la siguiente expresión:

$$I_d = \frac{c \cdot \sqrt{3} \cdot U \cdot \omega \cdot (C_a \cdot L_a + C_c \cdot L_c)}{\sqrt{1 + [\omega \cdot (C_a \cdot L_a + C_c \cdot L_c)]^2 \cdot (3 \cdot R_t)^2}}$$

El valor de la intensidad de defecto a tierra máxima se obtiene cuando R_t es nulo:

$$I_{m\acute{a}x,d} = c \cdot \sqrt{3} \cdot U \cdot \omega \cdot C$$

Siendo:

- I_d Intensidad de defecto a tierra del CT (A).
- $I_{m\acute{a}x,d}$ Intensidad máxima de defecto a tierra de la red (A).
- c factor de tensión indicado en la norma UNE-EN 60909-0, de valor 1,1.
- R_t Resistencia de la puesta a tierra de protección del CT (Ω).
- U Tensión de servicio de la red MT (V).
- C Capacidad entre fase y tierra de los cables y líneas de salida de la subestación (F). $C = C_a \cdot L_a + C_s \cdot L$.

El resto de variables tienen la definición y unidades dadas en el apartado *Datos iniciales*. Esto mismo es aplicable para el resto de apartados del presente documento.

Conocido el valor de la corriente máxima de la red, se obtiene la capacidad total entre fase y tierra de las líneas que salen de la subestación.

$$C = \frac{I_{m\acute{a}x,d}}{c \cdot \sqrt{3} \cdot U \cdot \omega}$$

Por lo tanto, considerando la puesta a tierra general del CT (R_t), la intensidad de defecto a tierra para un eventual defecto en la instalación proyectada se puede calcular con la siguiente expresión:

$$I_d = \frac{c \cdot \sqrt{3} \cdot U}{\sqrt{(3 \cdot R_t)^2 + \left(\frac{1}{\omega \cdot C}\right)^2}}$$

Neutro a tierra

La intensidad de defecto a tierra, en el caso de redes con el neutro a tierra, es inversamente proporcional a la impedancia del circuito que debe recorrer. Como caso más desfavorable y para simplificar los cálculos, salvo que el proyectista justifique otros aspectos, sólo se considerará la impedancia de la puesta a tierra del neutro de la red de media tensión y la resistencia del electrodo de puesta a tierra. Esto supone estimar nula la impedancia homopolar de las líneas o cables, con lo que se consigue independizar los resultados de las posteriores modificaciones de la red. Este criterio no será de aplicación en los casos de neutro unido rígidamente a tierra, en los que si se considerará dicha impedancia.

Para el cálculo se aplicará, salvo justificación, la expresión siguiente:

$$I_d = \frac{c \cdot U}{\sqrt{3} \cdot \sqrt{R_t^2 + X_{LTH}^2}}$$

El valor de la intensidad de defecto a tierra máxima se obtiene cuando R_t es nulo:

$$I_{m\acute{a}x_d} = \frac{c \cdot U}{\sqrt{3} \cdot X_{LTH}}$$

Donde:

- I_d Intensidad máxima de defecto a tierra del CT (A).
- c factor de tensión indicado en la norma UNE-EN 60909-0, de valor 1,1.
- R_t Resistencia de la puesta a tierra de protección del CT (Ω).
- X_{LTH} Impedancia equivalente (Ω).

Por lo tanto, conocido el valor de la corriente máxima de la red se obtiene la impedancia equivalente de la red:

$$X_{LTH} = \frac{c \cdot U}{\sqrt{3} \cdot I_{m\acute{a}x_d}}$$

3.2.4 Tiempo de eliminación del defecto

Las líneas de MT que alimentan los CT disponen de los dispositivos necesarios para despejar, en su caso, los posibles defectos a tierra mediante la apertura del interruptor que actúa por la orden transmitida por un relé que controla la intensidad de defecto.

Respecto a los tiempos de actuación de los relés, las variantes normales son las siguientes:

Relés a tiempo independiente:

El tiempo de actuación no depende del valor de la sobreintensidad. Cuando esta supera el valor del arranque, actúa en un tiempo prefijado. En este caso:

$$t' = cte.$$

Relés a tiempo dependiente:

El tiempo de actuación depende inversamente de la sobreintensidad. Algunos de los relés más utilizados responden a la siguiente expresión:

$$t' = \frac{k}{\left(\frac{I_d}{I'_a}\right)^\alpha - 1} \cdot k_v$$

Siendo:

- I_d Intensidad de defecto (A).
- I'_a Intensidad de ajuste del relé de protección (A).

- α, k Constantes características de la curva de protección.
- k_v Factor de tiempo de ajuste de relé de protección.
- t' Tiempo de actuación del relé de protección (s).

A continuación, en la tabla 2 se dan valores de las constantes k y α para los tipos de curva más habituales.

Tabla 2. Curvas de disparo habituales

	Normal inversa ($\alpha = 0,02$)	Muy inversa ($\alpha = 1$)	Extremadamente inversa ($\alpha = 2$)
k	0,13	13,5	96

En el caso de que exista reenganche rápido (menos de 0'5 segundos), el tiempo de actuación del relé tras el reenganche será:

Relé a tiempo independiente:

$$t'' = cte.$$

Relé a tiempo dependiente:

$$t'' = \frac{k}{\left(\frac{I_d}{I'_a}\right)^\alpha - 1} \cdot k_v$$

La duración total de la falta será la suma de los tiempos correspondientes a la primera actuación más el de la desconexión posterior al reenganche rápido:

$$t = t' + t''$$

3.3 Diseño preliminar de la instalación de puesta a tierra. Selección del electrodo.

La resistencia de tierra del electrodo, que depende de su forma, dimensiones y de la resistividad del suelo, se puede calcular de acuerdo a las fórmulas contenidas en la tabla 3, o mediante programas u otras expresiones numéricas suficientemente probadas:

Tabla 3. Resistencia electrodos habituales

Tipo de electrodo	Resistencia en ohmios
Pica vertical	$R_t = \frac{\rho}{L}$
Conductor enterrado horizontalmente	$R_t = \frac{2\rho}{L}$
Malla de tierra	$R_t = \frac{\rho}{4r} \cdot \frac{\rho}{L}$

Siendo:

- R_t Resistencia de tierra del electrodo en Ω .
- ρ Resistividad del terreno de $\Omega \cdot m$.
- L Longitud en metros de la pica o del conductor, y en malla la longitud total de los conductores enterrados.
- r radio en metros de un círculo de la misma superficie que el área cubierta por la malla.

También pueden seleccionarse electrodos de entre las configuraciones tipo de las tablas del Anexo 2 del *Método de cálculo y proyecto de instalaciones de puesta a tierra para centros de transformación de UNESA*. Las distintas configuraciones posibles vienen identificadas por un código que contiene la siguiente información:

Electrodos con picas en anillo

A-B / C / DE

- A Dimensión del lado mayor del electrodo (dm).
- B Dimensión del lado menor del electrodo (dm).
- C Profundidad a la que está enterrado el electrodo, es decir, la cabeza de las picas (dm).
- D Número de picas.
- E Longitud de las picas (m).

Electrodos con picas alineadas

A / BC

- A Profundidad a la que está enterrado el electrodo, es decir, la cabeza de las picas (dm).
- B Número de picas.
- C Longitud de las picas (m).

Una vez seleccionado el electrodo, obtendremos de las tablas del Anexo 2 del Método de cálculo y proyecto de instalaciones de puesta a tierra para centros de transformación de UNESA sus parámetros característicos:

- K_r Valor unitario de la resistencia de puesta a tierra ($\Omega/\Omega \cdot m$)
- K_p Valor unitario que representa la máxima tensión de paso unitaria en la instalación ($V/\Omega \cdot m \cdot A$)
- K_c Valor unitario que representa la máxima tensión de contacto unitaria en la instalación ($V/\Omega \cdot m \cdot A$)

3.4 Cálculo de la resistencia de puesta a tierra, intensidad de defecto y tensiones de paso para el electrodo seleccionado.

A continuación, se calculan los valores de la resistencia de puesta a tierra (R'_t), intensidad de defecto (I_E) y tensión de defecto (U'_d) del electrodo seleccionado mediante las siguientes expresiones:

Resistencia de puesta a tierra del electrodo seleccionado:

$$R'_t = K_r \cdot \rho$$

Intensidad de defecto a tierra:

- Para neutro aislado: $I_E = \frac{c \cdot U}{\sqrt{3} \cdot \sqrt{R_t'^2 + \left(\frac{X_{LTH}}{r}\right)^2}}$, siendo $X_{LTH} = \frac{-j}{3 \cdot \omega \cdot C}$
- Para neutro a tierra: $I_E = \frac{c \cdot U}{\sqrt{3} \cdot \sqrt{R_t'^2 + \left(\frac{X_{LTH}}{r}\right)^2}}$

Tensión de defecto:

$$U'_d = R'_t \cdot I_E$$

En general, la tensión de paso en el exterior (U'_p) y la tensión de contacto (U'_c) se calculan mediante las siguientes fórmulas:

Tensión de paso máxima:

$$U'_p = K_p \cdot \rho \cdot I_E$$

Tensión de contacto máxima:

$$U'_c = K_c \cdot \rho \cdot I_E$$

Además, al existir un malazo equipotencial en la solera del CT conectado al electrodo de puesta a tierra, la tensión de paso de acceso será equivalente al valor de la tensión de contacto en el exterior, por lo tanto:

Tensión de paso máxima en el acceso:

$$U'_{p(acc)} = K_c \cdot \rho \cdot I_E$$

Debido a la existencia del mallazo equipotencial, no se considera necesario calcular las tensiones de paso y contacto en el interior del CT, que serán prácticamente nulas.

La tensión de contacto en el exterior también se considera nula puesto que las partes metálicas accesibles no están conectadas a la red de tierra de protección, adoptándose las medidas necesarias para evitar la puesta en tensión de estas partes metálicas accesibles por causa de un defecto o avería.

3.5 Valores máximos de tensión admisibles

De acuerdo a lo establecido en la ITC-RAT-13, la tensión máxima admisible por el cuerpo humano depende de la duración de la corriente de falta (calculada en el apartado 4.2.2), según se refleja en la tabla 4.

Tabla 4. Tensión de contacto aplicada admisible, Tabla 1 ITC-RAT 13

Duración de la falta t_F (s)	Tensión de contacto aplicada admisible U_{ca} (V)
0,05	735
0,1	633
0,2	528
0,3	420
0,4	310
0,5	204
1	107
2	90
5	81
10	80
>10	50

A partir de estos valores admisibles de tensión aplicada, se pueden determinar las máximas tensiones de contacto o paso admisibles en la instalación, U_c y U_p , considerando todas las resistencias que intervienen entre el punto en tensión y el terreno

Donde:

- U_{ca} Tensión de contacto aplicada admisible.
- U_{pa} Tensión de paso aplicada admisible ($U_{pa}=10 \cdot U_{ca}$ según ICT-RAT-13).
- Z_B Impedancia del cuerpo humano (se considera 1.000 Ω).
- I_B Corriente a través del cuerpo.
- U_c Tensión de contacto máxima admisible en la instalación.
- U_p Tensión de paso máxima admisible en la instalación.
- R_{a1} Resistencia adicionales (calzado).
- R_{a2} Resistencias adicionales (contacto con el suelo).

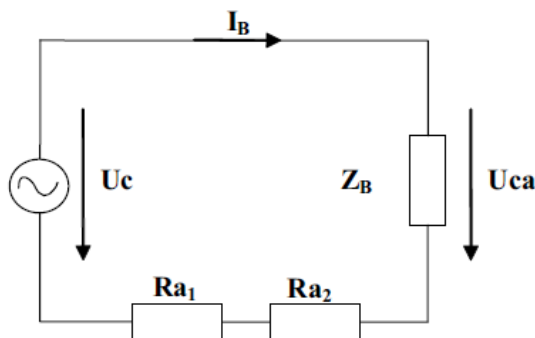
A partir de estos valores admisibles de tensión aplicada, se pueden determinar las máximas tensiones de contacto o paso admisibles en la instalación, U_c y U_p , considerando todas las resistencias que intervienen entre el punto en tensión y el terreno:

$$U_c = U_{ca} \cdot \left[1 + \frac{R_{a1} + R_{a2}}{2Z_B} \right] = U_{ca} \cdot \left[1 + \frac{\frac{R_{a1}}{2} + 1,5\rho_s}{1000} \right]$$

$$U_p = U_{pa} \cdot \left[1 + \frac{2R_{a1} + 2R_{a2}}{Z_B} \right] = 10U_{ca} \cdot \left[1 + \frac{2R_{a1} + 6\rho_s}{1000} \right]$$

Que responde al siguiente planteamiento:

- Se supone que la resistencia del cuerpo humano es de 1.000 Ω
- Se asimila cada pie a un electrodo en forma de placa de 200 mm² de superficie, ejerciendo sobre el suelo una fuerza mínima de 250 N, lo que representa una resistencia de contacto con el suelo de 3·ps, donde ps es la resistividad del terreno.



- Según cada caso, Ra1 es la resistencia del calzado, la resistencia de superficies de material aislante, etc. El Reglamento de instalaciones eléctricas de alta tensión permite utilizar valores de 2.000 Ω para esta resistencia.

Para los casos en los que el terreno se recubra de una capa adicional de elevada resistividad (por ejemplo, la losa de hormigón con o sin una capa adicional de emulsión asfáltica), se multiplicará el valor de la resistividad de la capa de terreno adicional, por un coeficiente reductor. El coeficiente reductor se obtendrá de la expresión siguiente:

$$C_s = 1 - 0.106 \cdot \left(\frac{1 - \frac{\rho}{\rho^*}}{2h_s + 0.106} \right)$$

Siendo:

- C_s Coeficiente reductor de la resistividad de la capa superficial.
- h_s Espesor de la capa superficial.
- ρ Resistividad del terreno natural.
- ρ* Resistividad de la capa superficial.

3.6 Comprobación de que con el electrodo seleccionado se satisfacen las condiciones exigidas

3.6.1 Seguridad para las personas

3.6.1.1. Tensiones de paso y contacto en el interior del CT

La solera del CT estará dotada del correspondiente mallazo equipotencial, por lo tanto, no existirá riesgo por tensiones de paso o contacto en el interior, ya que serán prácticamente nulas.

3.6.1.2. Tensión de contacto en el exterior del CT

Las puertas y rejillas metálicas que dan al exterior del CT no tienen contacto eléctrico con ningún elemento susceptible de quedar en tensión como consecuencia de un defecto a tierra, por lo que no es necesario realizar el cálculo de la tensión de contacto exterior que será prácticamente nula.

3.6.1.3. Tensión de paso en exterior y de paso en el acceso al CT

La tensión de paso en el exterior del CT, calculada para el electrodo seleccionado, debe ser menor o igual que el máximo valor admisible de la tensión de paso:

$$U'_p \leq U_p$$

De igual modo, la tensión de paso en el acceso al CT para el electrodo seleccionado, debe ser menor o igual que el máximo valor admisible de la tensión de paso en el acceso:

$$U'_{p(acc)} \leq U_{p(acc)}$$

3.6.2 Protección del material

La tensión de defecto debe ser menor o igual que el nivel de aislamiento a frecuencia industrial de los equipos de BT del CT:

$$U'_d \leq U_{bt}$$

3.6.3 Garantía de eliminación de la falta

La intensidad de arranque de las protecciones tendrá que ser superior a la intensidad de defecto:

$$I_d > I'_a \text{ y } I_d > I''_a$$

3.7 Corrección y ajuste del diseño inicial

En el caso de que con el electrodo seleccionado se incumpla alguna de las condiciones indicadas en el apartado anterior, deberemos escoger otra configuración de electrodo y repetir todo el proceso.

Aumentando la longitud total de electrodo horizontal, el número de picas o su longitud, disminuirá R_t' , y en consecuencia los valores de U_p' y $U_{p(acc)'}'$.

4 Cálculo de la puesta a tierra de neutro

Como ya se ha indicado anteriormente, para garantizar la actuación de las protecciones diferenciales de las instalaciones de BT de los clientes, se adopta un valor máximo de la resistencia de puesta a tierra de neutro de 37Ω .

Por lo tanto, podemos calcular el valor unitario máximo de la resistencia de puesta a tierra del neutro de BT como:

$$K_r' = \frac{37}{\rho}$$

Se seleccionará la configuración del electrodo de entre los del tipo picas en hilera (*Anexo 2 del Método de cálculo y proyecto de instalaciones de puesta a tierra para centros de transformación de UNESA*) de manera que su valor unitario de resistencia (K_r'') cumpla la condición:

$$K_r'' \leq K_r'$$

De esta forma se cumplirá que el valor de la resistencia de puesta a tierra del neutro de BT (R_{bt}') es menor de 37Ω :

$$R_{bt}' = K_r'' \cdot \rho \leq 37\Omega$$

5 Separación entre los sistemas de puesta a tierra general, de neutro y de las masas de utilización del edificio

La separación mínima (D) entre los sistemas de puesta a tierra general y de neutro requerida para garantizar que ante posibles defectos a tierra no se transfieran tensiones peligrosas se calcula mediante la fórmula:

$$D > \frac{\rho \cdot I_E}{2 \cdot \pi \cdot U_i} \approx \frac{\rho \cdot I_E}{6.283}$$

Siendo:

- D Distancia entre circuitos de puesta a tierra (m).
- ρ Resistividad media del terreno ($\Omega \cdot m$).
- I_E Intensidad de defecto por el electrodo seleccionado (A).
- U_i Tensión inducida sobre el electrodo de puesta a tierra de neutro (V). Se adopta $U_i = 1.000\text{ V}$.

Adicionalmente se justificará que la distancia entre la tierra general del CT y la tierra de las masas de utilización del edificio son suficientes para evitar que aparezcan tensiones de contacto peligrosas.

6 Sistema único para las puestas a tierra general y de neutro

Si se cumple que la elevación de potencial, como consecuencia de un eventual defecto a tierra en las instalaciones de MT y CT, es inferior o igual a 1.000 V, se podrá prescindir de la tierra de neutro y conectar el neutro de la baja tensión del transformados a la tierra general del CT,

$$R_t \cdot I_E \leq 1.000 \text{ V} \rightarrow \text{tierra única}$$

Siendo:

R_t Resistencia de puesta a tierra de protección (Ω).

I_E Intensidad de defecto por el electrodo seleccionado (A).

7 Puentes MT y BT

7.1 Introducción

En el presente apartado se pretende justificar que las secciones propuestas para los puentes tanto de alta como de baja tensión indicados en la memoria resultan adecuadas, para lo cual se deberá cumplir, en el caso de funcionamiento a plena potencia del transformador, que la intensidad que circule por los mismos sea inferior a la intensidad térmica admisible del conductor.

7.2 Intensidad en MT.

La intensidad del primario en un transformador trifásico viene dada por la expresión:

$$I_P = \frac{S}{\sqrt{3} \cdot U_P}$$

Siendo:

S Potencia del transformador en kVA.

U_P Tensión del primario del transformador (MT) en kV.

I_P Intensidad del primario del transformador (MT) en A.

A continuación, en la tabla 5 se dan los valores calculados para los casos más habituales de potencia del transformador y tensión del primario.

Tabla 5. Intensidades nominales de primario transformadores

Potencia del transformador (kVA)	Tensión nominal primario (kV)							
	6	10	11	13,2	15	20	25	30
50	4,8	2,9	2,6	2,2	1,9	1,4	1,2	1,0
100	9,6	5,8	5,2	4,4	3,8	2,9	2,3	1,9
160	15,4	9,2	8,4	7	6,2	4,6	3,7	3,1
250	24,1	14,4	13,1	10,9	9,6	7,2	5,8	4,8
400	38,5	23,1	21	17,5	15,4	11,5	9,2	7,7
630	60,6	36,4	33,1	27,6	24,2	18,2	14,5	12,1
1000	--	57,7	52,5	43,7	38,5	28,9	23,1	19,2

7.3 Dimensionado de las conexiones MT

Los conductores empleados en la conexión de MT entre el transformador y las celdas tomarán como referencia la norma informativa **DND001 Cables aislados para redes aéreas y subterráneas de Media Tensión hasta 30 kV:**

- Tensión nominal de la red ≤ 20 kV: tensión de aislamiento 12/20 kV y de 95 mm² de sección mínima.
- Tensión nominal de la red > 20 kV y ≤ 30 kV: tensión de aislamiento 18/30 kV y de 150 mm² de sección mínima.

7.3.1 Intensidad máxima admisible para el cable en servicio permanente

Las intensidades máximas admisibles de las secciones indicadas en dicho apartado son las que figuran en la tabla 6. Se han tomado de la ITC-LAT-06 Tablas 6 y 13, para la temperatura máxima admisible de los conductores y condiciones del tipo de instalación allí establecidas.

Tabla 6. Intensidades máximas admisibles conductor

Sección nominal de los conductores mm ²	Instalación al aire	Instalación directamente enterrada
	Cable aislado con XLPE	Cable aislado con XLPE
95	255	205
150	335	260

Temperatura máxima en el conductor: 90° C	- Temperatura del aire: 40° C - Una terna de cables unipolares en contacto mutuo. - Disposición que permita una eficaz renovación del aire.	- Temperatura del terreno: 25° C - 3 cables unipolares en tresbolillo - Profundidad de instalación: 1 m - Resistividad térmica del terreno: 1,5 K·m/W - Temperatura aire ambiente: 40° C
---	---	--

La intensidad máxima en régimen permanente que circulará por estos cables no será superior a 60,6 A según los cálculos que figuran anteriormente, siendo dichos valores muy inferiores a las máximas admisibles por los cables seleccionados (255 A y 335 A respectivamente), en consecuencia, no se tendrá en cuenta el calentamiento en condiciones normales de funcionamiento.

7.3.2 Intensidad máxima admisible para el cable en cortocircuito

La temperatura que puede alcanzar el conductor del cable, como consecuencia de un cortocircuito o sobreintensidad de corta duración, no debe sobrepasar la temperatura máxima admisible de corta duración (para menos de un tiempo t) asignada a los materiales utilizados para el aislamiento del cable.

A estos efectos, se considera el proceso adiabático, es decir que el calor desprendido durante el proceso es absorbido por los conductores.

Se tiene que cumplir que el valor de la integral de Joule durante el cortocircuito tiene que ser menor al valor máximo de la integral de Joule admisible en el conductor.

$$I_{cc3}^2 \cdot t_{cc} \leq I_{cc3\text{ Adm}}^2 \cdot t_{cc} = (K \cdot S)^2$$

Con esta fórmula se calcula la Intensidad de cortocircuito trifásico admisible del conductor.

$$I_{cc3\text{ Adm}} = K \cdot \frac{S}{\sqrt{t_{cc}}}$$

Donde:

- $I_{cc3\text{ Adm}}$ Intensidad de cortocircuito trifásico calculada con hipótesis adiabática en el conductor, en amperios.
- S Sección del conductor, en mm².
- K Coeficiente que depende de la naturaleza del conductor y del tipo de aislamiento. Representa la densidad de corriente admisible para un cortocircuito de 1 segundo y para el caso del conductor de Al con aislamiento XLPE. $K=94\text{ A/mm}^2$ suponiendo temperatura inicial antes del cortocircuito de 90 °C y máxima durante el cortocircuito de 250 °C.
- t_{cc} Duración del cortocircuito, en segundos.

El tiempo máximo de duración del cortocircuito deberá en ningún caso ser superior a 1 segundo.

Los valores de cortocircuito máximo admisibles de los conductores especificados en el presente proyecto tipo se detallan en la tabla 7.

Tabla 7. Intensidades de cortocircuito admisibles en los conductores de secciones normalizadas, en kA

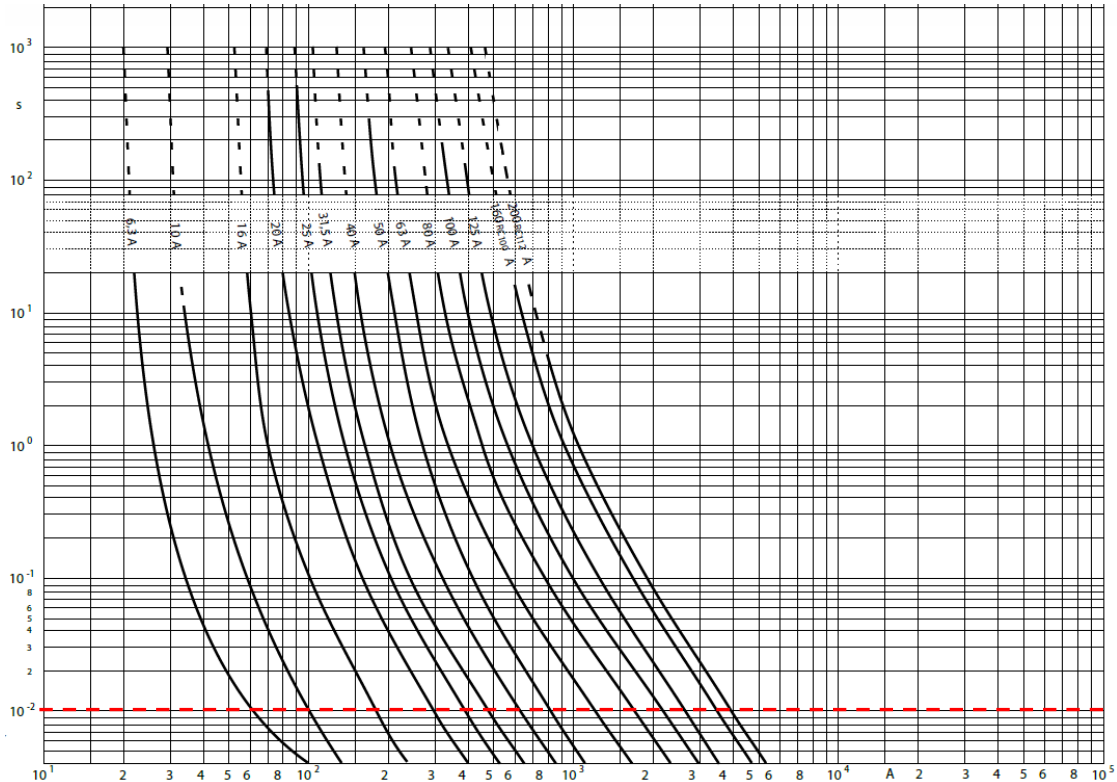
Sección del conductor mm ²	Duración del cortocircuito (s)						
	0,01	0,1	0,2	0,3	0,5	0,6	1,0
95	89,3	28,2	20,0	16,3	12,6	11,5	8,9
150	141,0	44,6	31,5	25,7	19,9	18,2	14,1

El valor de la intensidad de cortocircuito para el diseño del centro de transformación será de 16 ó 20 kA en función de las características de la red a la que se conecte.

Aunque la intensidad de cortocircuito máxima prevista de 20 kA puede llegar a ser superior a la intensidad máxima admisible por los cables de las conexiones de MT, estos últimos están protegidos por los cortacircuitos fusibles de protección del transformador por lo que su dimensionamiento se considera adecuado.

En la gráfica 1 se detallan las curvas de fusión para el calibre de los fusibles habituales. Se observa que para sobreintensidades debidas a eventuales cortocircuitos (kA) el tiempo de actuación de los fusibles de los cortacircuitos es instantáneo (inferior de 10 ms) y para este tiempo de actuación la intensidad máxima admisible de cable de conexión de MT es muy superior a la intensidad de cortocircuito esperada.

Gráfica 1. Curvas fusión fusibles



7.3.3 Intensidad máxima admisible para la pantalla en cortocircuito

La intensidad de cortocircuito admisible en la pantalla de aluminio se ha calculado siguiendo la guía de la norma UNE 211003 y el método descrito en la norma UNE 21192.

Se tiene en cuenta que la pantalla de Al es de 0,3 mm de espesor, con una temperatura inicial de 70 °C y una temperatura final de la pantalla de 180 °C.

En la tabla 8 se indican las intensidades máximas de cortocircuito admisibles (kA) por la pantalla de los cables seleccionados, para un tiempo de duración del cortocircuito de 1 segundo.

Tabla 8. Intensidades cortocircuito admisible en pantallas en kA

Sección del conductor mm ²	Intensidad máxima admisible durante 1 segundo (kA)
95 mm ² - 12/20 kV	2,56
150 mm ² - 18/30 kV	2,90

7.4 Intensidad en BT

La intensidad máxima (nominal) que circula por los puentes de BT se puede calcular mediante la fórmula:

$$I_n = \frac{S}{\sqrt{3} \cdot U}$$

Siendo:

- S Potencia nominal del transformador (kVA).
- U_s Tensión del secundario del transformador (BT) en kV.
- I_s Intensidad del secundario del transformador (BT) en A.

A continuación, en la tabla 9 se dan los valores calculados para los casos más habituales de potencia del transformador y tensión del secundario.

Tabla 9. Potencias e intensidades nominales transformadores distribución B1B2

Tensión nominal del secundario (kV)	Potencia del transformador (kVA)	Intensidad nominal del secundario (A)
B1 – 0,23	50	94 (*)
	100	188 (*)
	160	301 (*)
	250	471 (*)
	400	753 (*)
	630	1.186 (*)
B2 – 0,40	50	72
	100	144
	160	231
	250	361
	400	578
	630	910
	1000	1.443

(*) En transformadores clase B1B2 se ha considerado un 75% de la potencia nominal para el nivel de tensión B1 (230 V).

7.5 Dimensionado de las conexiones BT

7.5.1 Intensidad máxima

Según la Tabla 11 de la ITC-BT-07 para conductores de 240 mm² de aluminio con aislamiento XLPE, la intensidad máxima admisible ($I_{m\acute{a}x}$) es de 420 A.

El cálculo de las conexiones de BT se realiza partir de la máxima corriente admisible por los conductores aplicando los siguientes factores correctores debidos a las condiciones particulares de instalación (instalación al aire, apartado 3.1.4 de la ITC-BT-07):

- Temperatura del aire circundante superior a 40°C. Consideraremos una temperatura de 50° C, para la que el factor de corrección a aplicar resulta ser $f_1 = 0,90$ (Tabla 13).

Tabla 10. Puentes de BT (Tensión B2)

Potencia del trafo (kVA)	Tensión del secundario				
	B2 (400 V)				
	Composición del puente - mm ² Al (fases+neutro)	I_n (A)	$I_{m\acute{a}x}$ (A)	f_1	I_{adm} (A) $I_{adm} = f_1 \cdot I_{m\acute{a}x}$
50	3x1x240+1x240	72	420	0,9	378
100	3x1x240+1x240	144	420	0,9	378
160	3x1x240+1x240	231	420	0,9	378
250	3x1x240+1x240	361	420	0,9	378
400	3x2x240+1x240	577	840	0,9	756
630	3x3x240+2x240	909	1.260	0,9	1.134
1.000	3x4x240+2x240	1.443	1.680	0,9	1.512

Tabla 11. Puentes de BT (Tensión B1)

Potencia del trafo (kVA)	Tensión del secundario				
	B1 (230 V)				
	Composición del puente - mm ² Al (fases+neutro)	I _n (A)	I _{máx} (A)	f ₁	I _{adm} (A) <i>I_{adm} = f₁ · I_{máx}</i>
50	3x1x240+1x240	94	420	0,9	378
100	3x1x240+1x240	188	420	0,9	378
160	3x1x240+1x240	301	420	0,9	378
250	3x2x240+1x240	471	840	0,9	756
400	3x3x240+2x240	753	1.260	0,9	1.134
630	3x4x240+2x240	1.186	1.680	0,9	1.512

Se cumple que la intensidad admisible es superior a la nominal del transformador, por lo que se concluye que el puente está adecuadamente dimensionado.

8 Cálculo de la ventilación del CT

8.1 Introducción

La evacuación del calor generado por el transformador en el interior del CT se efectuará, según lo previsto en la ITC-RAT 14 "Instalaciones eléctricas de interior", apartado 4.4, utilizando preferentemente un sistema de circulación de aire mediante ventilación natural. El flujo de aire se establecerá por la diferencia de temperaturas del aire en la entrada y en la salida, debidas al calentamiento del aire en el interior del CT producido por las pérdidas del transformador. El proceso de convección, que tiene lugar alrededor de los radiadores del transformador, se establece una corriente de aire ascendente, provocando la entrada de aire más frío por las rejillas inferiores y la salida del aire caliente por las rejillas situadas en la parte más alta del CT. Dichas rejillas se colocarán, en la medida de lo posible, sobre muros opuestos, y se situarán en las fachadas orientadas hacia la vía pública o patios interiores, cumpliendo en todo caso lo establecido en el CTE DB-SI.

8.2 Ventilación natural

Para el cálculo de la sección de las rejillas de ventilación se utiliza la siguiente expresión que calcula dicha sección en función de la potencia calorífica evacuada por circulación natural de aire, desde un recinto interior caliente al exterior a través de dos huecos (uno de entrada y otro de salida) de igual sección cerrados mediante rejillas:

$$S = \frac{P}{0,24 \cdot \lambda \cdot \sqrt{H(t_i - t_e)^3}}$$

Siendo:

- P Potencia calorífica evacuada (kW)
- λ Coeficiente de forma de las rejillas de ventilación (se toma $\lambda=0.4$)
- S Superficie del hueco de entrada de aire (m²). Si hay varias rejillas de entrada de aire, S representa la suma de superficies de estas rejillas. Se supone igual la sección de entrada y salida de aire.
- H Distancia vertical entre los centros geométricos de los huecos de entrada y salida de aire (m)
- t_i Temperatura en el interior del recinto (°C)
- t_e Temperatura media en el exterior (°C)

Si se aplica dicha expresión a un CT, la potencia calorífica evacuada debe coincidir con las pérdidas del transformador, que se calculan como la suma de las pérdidas en el hierro (W_{Fe}) más las pérdidas en el cobre (W_{Cu}) del transformador a plena carga:

$$P = W_{Fe} + W_{Cu}$$

Aplicando la fórmula para el máximo transformador previsto en el presente Proyecto Tipo, 1.000 kVA (24 kV ó 36 kV) con unas pérdidas totales máximas (P) de 12.43 kW, considerando un salto térmico de 15 °C y una altura entre rejillas H de 1.75 m., se requiere una sección mínima de 1.7 m² para la correcta ventilación del local.

El salto térmico se calcula como la diferencia entre la temperatura máxima admisible en el interior del CT (40°C) y la temperatura ambiente promedio durante el día. Por ejemplo, para una temperatura ambiente de 25 °C el salto térmico sería de 15 °C. Para una temperatura ambiente mayor, por ejemplo, de 30 °C, el salto térmico se reduce a 10 °C y la superficie de ventilación, S, calculada con la fórmula resulta de 3,1 m²

Las dimensiones de las rejillas de ventilación de las puertas del CT, indicadas en los planos correspondientes, verifican esta sección mínima.

En el correspondiente proyecto simplificado se justificará cualquier configuración distinta a la indicada en los párrafos anteriores, tanto en la disposición de las rejillas como en las condiciones de temperatura.

8.3 Ventilación forzada

En aquellos casos en que excepcionalmente sea precisa la instalación de ventilación forzada, ésta deberá ser redundante.

Para definir las características del sistema de ventilación se determinará previamente el punto de diseño del ventilador: caudal de aire a evacuar y pérdidas de carga de la instalación de ventilación.

El caudal de diseño del ventilador se obtiene mediante la siguiente expresión:

$$Q = \frac{P}{C_e \cdot (t_i - t_e)}$$

Siendo:

- Q Caudal de diseño del ventilador extractor (m³/s)
- P Potencia calorífica a evacuar (kW). Pérdidas del transformador.
- C_e Calor específico volumétrico del aire a la temperatura t_i (kJ/m³.°C)
- t_i Temperatura en el interior del recinto (°C)
- t_e Temperatura media en el exterior (°C)

Las pérdidas de carga se determinarán para cada instalación concreta, en función de la sección y longitud de los conductos de ventilación y de los elementos singulares y accesorios (codos, reducciones, compuertas cortafuegos, rejillas, silenciadores, etc.)

Una vez definido el punto de diseño del ventilador se seleccionará el ventilador a instalar mediante su curva de trabajo, de forma que su punto de servicio esté por encima del punto de diseño.

Pliego de Condiciones

1	Condiciones Generales	66
1.1	Objeto	66
1.2	Alcance	66
1.3	Características generales y calidades de los materiales	66
1.4	Aceptación de los equipos	66
2	Condiciones técnicas de ejecución y montaje	67
2.1	Condiciones generales de ejecución de la obra	67
2.2	Organización en la obra	67
2.3	Limpieza y seguridad en las obras	68
2.4	Seguridad Pública	68
3	Obra civil	68
4	Montaje electromecánico	69
4.1	Transporte y acopio de materiales	69
4.2	Celdas de Media Tensión	69
4.3	Transformador de potencia	70
4.4	Cuadro de Baja Tensión	70
4.5	Puentes de Media y Baja Tensión	70
4.6	Puesta a tierra	70
5	Recepción de obra	71

1 Condiciones Generales

1.1 Objeto

Este Pliego de Condiciones, perteneciente al Proyecto Tipo FYZ10000 de Centros de Transformación en interior local edificio planta calle, tiene por finalidad establecer los requisitos a los que se debe ajustar la ejecución de los Centros de Transformación de MT hasta 30 kV destinados a formar parte de la red de distribución de EDE, siendo de aplicación tanto para las instalaciones construidas por EDE como para las construidas por terceros y cedidas a EDE.

1.2 Alcance

El Pliego establece las condiciones para el suministro, instalación, pruebas, ensayos, características y calidades de los materiales, y para los trabajos necesarios en la ejecución de los nuevos Centros de Transformación con el fin de garantizar:

- La seguridad de las personas,
- El bienestar social y la protección del medio ambiente,
- La calidad en la ejecución de la obra,
- La minimización del impacto medioambiental y las reclamaciones de propiedades afectadas

1.3 Características generales y calidades de los materiales

Los materiales cumplirán con las especificaciones de las Normas UNE que les correspondan y tomarán como referencia informativa las normas de EDE que se establecen en la Memoria del presente Proyecto Tipo, aparte de lo que al respecto establezca el presente Pliego de Condiciones Técnicas Particulares y la reglamentación vigente.

Con carácter general los materiales instalados deberán ser nuevos, no permitiéndose el uso de materiales usados o reutilizados.

Previamente al inicio de los trabajos será necesario disponer de todos los permisos de Organismos públicos o privados afectados.

1.4 Aceptación de los equipos

El Director de Obra velará porque todos los materiales, productos, sistemas y equipos que formen parte de la instalación eléctrica dispongan de la documentación que acredite que sus características mecánicas y eléctricas se ajustan a la normativa vigente, así como de los certificados de conformidad con las normas UNE, EN, CEI, CE u otras que le sean exigibles por normativa o por prescripción del proyectista y por lo especificado en el presente Pliego de Condiciones Técnicas Particulares.

El Director de Obra asimismo podrá exigir muestras de los materiales a emplear y sus certificados de calidad, ensayos y pruebas de laboratorios, rechazando, retirando,

desmontando o reemplazando dentro de cualquiera de las etapas de la instalación los productos, elementos o dispositivos que comprometan la seguridad o calidad de ejecución de la obra.

Los ensayos, análisis y pruebas que deban realizarse para comprobar si los materiales reúnen las condiciones exigibles se verificarán por el Director de Obra, o bien, si éste lo estima oportuno, por el correspondiente Laboratorio (acreditado).

2 Condiciones técnicas de ejecución y montaje

2.1 Condiciones generales de ejecución de la obra

Las obras se ejecutarán conforme al Proyecto y a las condiciones contenidas en el presente Pliego de Condiciones.

Durante la construcción de las instalaciones EDE podrá supervisar la correcta ejecución de los trabajos. Dichas tareas de supervisión podrán ser realizadas directamente por personal de EDE o de la Ingeniería por ella designada.

El Contratista, salvo aprobación por escrito del Director de Obra, no podrá hacer ninguna alteración o modificación de cualquier naturaleza en la ejecución de la obra en relación con el Proyecto.

Los ensayos y pruebas verificadas durante la ejecución de los trabajos, tienen el carácter de recepciones provisionales.

2.2 Organización en la obra

Dentro de lo estipulado en el Pliego de Condiciones, la organización de la Obra estará a cargo del Contratista.

El Contratista deberá, sin embargo, informar al Director de Obra de todos los planes de organización técnica de la Obra y previo al inicio comunicará por escrito a EDE el nombre del técnico responsable de la Dirección de Obra.

El Director de Obra, una vez que el Contratista esté en posesión del Proyecto y antes de comenzar las obras, deberá realizar el replanteo de las mismas, con especial atención en los puntos singulares, entregando al Contratista las referencias y datos necesarios para fijar completamente la ubicación de los mismos.

Las modificaciones que sean necesarias consecuencia del replanteo, deberán ser aceptadas (si procede) y podrán reflejarse en el Acta de Replanteo firmada por el contratista, Dirección de Obra, proyectista y EDE.

Ambas partes, contratista, dirección de obra y EDE podrán durante la ejecución de la misma solicitar cambios no sustanciales del Proyecto bajo mutuo acuerdo.

2.3 Limpieza y seguridad en las obras

El Contratista mantendrá limpias las obras y sus inmediaciones de escombros y materiales y hará desaparecer las instalaciones provisionales que no sean precisas.

Se tomarán las medidas oportunas de modo que durante la ejecución de las obras se ofrezcan las máximas condiciones de seguridad posibles. Durante la noche los puntos de trabajo que por su índole fueran peligrosos estarán perfectamente alumbrados y cercados.

2.4 Seguridad Pública

El Contratista deberá tomar las precauciones máximas en las operaciones y usos de equipos para proteger a las personas, animales y demás elementos del entorno de los peligros procedentes del trabajo.

Se deberá prohibir el acceso a la obra a personas ajenas a ésta e incluir en el Plan de Seguridad y Salud correspondiente los riesgos a terceros, tal como se indicará en el Estudio de Seguridad y Salud correspondiente a la obra en concreto.

3 Obra civil

El local para emplazar el centro de transformación deberá tener las características constructivas y las dimensiones mínimas indicadas en los Memoria y en los Planos del presente proyecto tipo.

Con carácter previo al montaje electromecánico se presentará a EDE el Certificado visado de cumplimiento de requisitos estructurales y una Medición del acondicionamiento acústico del local realizado por una entidad homologada.

A continuación, y a modo de ejemplo no vinculante, se adjunta un formato de certificado de cumplimiento de requisitos estructurales.

CERTIFICADO DE CUMPLIMIENTO DE REQUISITOS ESTRUCTURALES

El Sr. (1)....., Colegiado núm. por el ilustre Colegio Oficial de dey como director de la obra de..... propiedad de

CERTIFICA:

Que los Trabajos de construcción del centro de transformación (obra civil) CD con código para edistribución, incluidos en el proyecto, situado en la calle de, propiedad de han sido finalizados con fecha.....

Que el referenciado centro de transformación ha sido construido teniendo en cuenta el cumplimiento del Real Decreto 314/2006 de 17 de marzo de aprobación del Código Técnico de la Edificación y sus respectivas actualizaciones, así como la normativa municipal y de las especificaciones técnicas o proyectos tipo que le sea de aplicación.

En relación a la protección frente al ruido certifico que su construcción cuenta en concreto con el cumplimiento del documento Básico DB-HR y reglamentación relacionada.

Para que así conste a los efectos oportunos y a requerimiento de edistribución se firma el presente certificado.

....., de de

Firma del Director de obra:

Sello del Colegio:

La empresa constructora con domicilio social en licencia fiscal número en su nombre y en representación del señor/a en calidad de (2)....., asume la responsabilidad solidaria de esta certificación.

Firma del representante
de la empresa constructora

Sello de la empresa constructora (3)

- (1) Titulación (Arquitecto, Arquitecto Técnico, Ingeniero, etc.).
- (2) Gerente, Administrador, Apoderado, Director, etc.
- (3) Firma y sello de la empresa

4 Montaje electromecánico

4.1 Transporte y acopio de materiales

Todas las operaciones de transporte y acopio de los materiales y aparata – incluidas la carga y descarga – han de ser efectuadas de forma que los materiales y aparata dispongan en todo momento de los embalajes de protección con los que han entregado los fabricantes y con el cuidado necesario para evitar golpes que puedan alterar su integridad y su correcto funcionamiento.

La carga se estibarán de forma que no se produzcan deformaciones permanentes evitando el uso de cadenas o estribos metálicos no protegidos.

4.2 Celdas de Media Tensión

Se ubicarán sobre la arqueta prevista para tal efecto, se alineará el bloque según las instrucciones de montaje del fabricante, y se fijará para evitar deslizamientos.

Con objeto de asegurar el correcto funcionamiento de los aparatos de corte y seccionamiento, es imprescindible una correcta nivelación de las celdas que deberán descansar sobre sus cuatro puntos de apoyo y todo el grupo sobre el mismo plano.

En caso de celdas modulares, una vez acoplados todos los grupos, se unirán a las barras colectoras según las instrucciones del fabricante.

A continuación, se procederá al anclaje definitivo de la celda a la fundación.

La pletina de puesta a tierra de las celdas se conectará a la red de tierra general en sus dos extremos.

4.3 Transformador de potencia

Las operaciones de carga, descarga y entrada al local del CT deberán efectuarse con el cuidado requerido para que no resulten dañados sus elementos más frágiles (pasatapas, termómetro, etc.)

Una vez acopiado será arrastrado hasta su celda, preferentemente sobre planchas metálicas, colocándolo sobre las vigas de sustentación ubicadas sobre la losa anti-vibratoria y el depósito de recogida de aceite.

4.4 Cuadro de Baja Tensión

Se ubicará sobre el herraje o bastidor dispuesto para tal efecto y quedará correctamente fijado.

La pletina de puesta a tierra se conectará a la red de tierra general del CT.

4.5 Puentes de Media y Baja Tensión

El recorrido de los cables será lo más corto posible y tenderán por las canalizaciones previstas a tal efecto. Se tendrá en cuenta también el radio de curvatura mínimo a que deben someterse los cables, que serán los que marquen los fabricantes y la norma UNE correspondiente.

El número y tipo de conductores empleados será el indicado en el apartado Cálculos Justificativos. Ningún circuito de BT se situará sobre la vertical de los circuitos de AT.

Se tendrá especial cuidado en colocar los cables de modo que no tapen, ni siquiera parcialmente, los huecos o rejillas de ventilación, y se dispondrán teniendo en cuenta las disposiciones óptimas de atenuación de campos magnéticos indicadas en la Memoria del presente Proyecto Tipo.

El cable deberá estar cortado con sierra y no con tijera o cizalla, colocándose en los extremos el terminal a compresión correspondiente a la sección del cable, no permitiendo en ningún caso ampliar el diámetro primitivo del orificio de dicho terminal.

4.6 Puesta a tierra

Las puestas a tierra se ejecutarán de la forma indicada en la Memoria y en los Planos del presente Proyecto Tipo, debiendo cumplirse estrictamente lo referente a separación entre tierra general y tierra de neutro.

Las uniones y conexiones se realizarán mediante elementos apropiados, de manera que aseguren una perfecta unión, de forma que no haya peligro de aflojarse o soltarse. Estarán dimensionados a fin de que no experimenten calentamientos superiores a los del conductor al paso de la corriente. Así mismo estarán protegidos contra la corrosión galvánica.

5 Recepción de obra

Como ya se ha indicado anteriormente, durante el desarrollo de las obras de construcción, EDE realizará las visitas oportunas para comprobar la correcta ejecución de los trabajos y la inexistencia de vicios ocultos en la obra.

Con carácter general se verificará la correcta ejecución de la totalidad de las instalaciones, prestando especial atención a los siguientes aspectos:

- Dimensiones local y zonas de servidumbre.
- Inexistencia de instalaciones ajenas al servicio eléctrico.
- Canalizaciones (dimensiones, separación MT/BT)
- Superficie equipotencial.
- Medidas de insonorización.
- Losa anti-vibratoria
- Foso de recogida de aceite.
- Tabiques y pantallas de protección.
- Puertas de acceso y rejillas ventilación.
- Celdas de MT (características, funcionamiento...).
- Elementos de protección (calibre fusibles y/o relés de protección, sonda temperatura...).
- Transformador (características y correcta instalación)
- Cuadro de Baja Tensión.
- Puentes de MT y BT.
- Puesta a tierra de protección de masas metálicas.
- Puesta a tierra de neutro.
- Mediciones de la resistencia de puesta a tierra y de las tensiones de paso y contacto.
- Alumbrado.
- Sellado de los tubos de entrada.

Antes del reconocimiento de las obras el Contratista retirará de las mismas, hasta dejarlas totalmente limpias y despejadas, todos los materiales sobrantes, restos, embalajes, bobinas de cables, medios auxiliares, tierras sobrantes de las excavaciones y rellenos, escombros, etc.

Se comprobará que los materiales coinciden con los admitidos por la Dirección de Obra en el control previo, se corresponden con las muestras que tenga en su poder, si las hubiere, y no sufran deterioro en su aspecto o funcionamiento. Igualmente se comprobará que la realización de las obras de tierra y hormigonado y el montaje de todas las instalaciones eléctricas han sido ejecutadas de modo correcto y terminado y rematado completamente.

En cualquier caso, en cuanto a las verificaciones e inspecciones previas a la puesta en servicio de los Centros de Transformación, se seguirá la Guía Técnica de Aplicación de la Instrucción Técnica Complementaria ITC-RAT 23, del Reglamento sobre condiciones técnicas y garantías de seguridad en instalaciones eléctricas de alta tensión.

En aplicación a las instalaciones de este Proyecto Tipo, se realizará una verificación inicial por la empresa instaladora que ejecute la obra, contando con el Director de Obra, según lo indicado en la ITC-RAT 23.

Para Centros de Transformación que vayan a ser cedidos a EDE, además de esta verificación, se realizará una comprobación por parte de EDE, de que las instalaciones cumplen las especificaciones particulares de EDE aprobadas por la Administración Pública y vigentes en el momento de la cesión.

Contenido del Proyecto Simplificado

1	Memoria	74
2	Cálculos.....	75
3	Planos	75
4	Pliego de condiciones técnicas.....	76
5	Presupuesto	76
6	Estudio de Seguridad y Salud	76
7	Estudio de Gestión de Residuos de Construcción y Demolición..	77
8	Estudio de Campos Magnéticos.....	77
9	Insonorización y medidas anti-vibraciones.....	77

De acuerdo a lo indicado en el apartado 5 de la ITC-RAT 20 del RAT, el proyecto Simplificado o proyecto técnico administrativo complementará al presente proyecto tipo en los aspectos particulares de cada instalación.

El contenido del Proyecto Simplificado debe ser conforme a la legislación vigente que sea de aplicación y a lo indicado en el presente Proyecto Tipo. A continuación, se relacionan los documentos mínimos que debe contener, de cara a su legalización ante los distintos Órganos Competentes de la Administración, sin perjuicio de que debido a la singularidad de cada una de las instalaciones el proyectista considere necesario incluir documentación adicional.

1 Memoria

Justificará la finalidad de la instalación razonando su necesidad o conveniencia y el objetivo final.

Se describirá el Centro de Transformación proyectado, identificando:

- Denominación de la instalación.
- Justificación de la necesidad de la instalación.
- Emplazamiento, ubicación y accesos.
- Características constructivas del CT.
- Aparatación eléctrica de MT.
- Número de transformadores y potencia instalada.
- Potencia máxima admisible.
- Dimensionamiento de los conductores de interconexión de MT y BT.
- Número de cuadros de BT y salidas disponibles
- Sistema de puesta a tierra elegido
- Relación de Organismos afectados por la instalación incluyendo:
 - Organismo afectado
 - Termino municipal
- Relación de Bienes y Derechos Afectados para la ubicación del CT. Se aportarán tablas con los siguientes datos para cada parcela afectada por la servidumbre establecida por la línea:
 - N° de parcela según proyecto.
 - Nombre y DNI del propietario.
 - Domicilio del propietario.
 - Datos de la finca: Termino municipal, referencia catastral, n° de polígono, n° de parcela catastral y paraje de la parcela.
 - Uso del suelo de la parcela.
 - Superficie ocupada por el CT y superficie de servidumbre necesaria para la operación y mantenimiento.

2 Cálculos

Cálculos de la instalación de tierra del CT

Se calculará y justificará el sistema de puesta a tierra seleccionado y el cumplimiento de los valores de tensión de paso y contacto reglamentarios.

En caso de considerarse un coeficiente de reducción para el cálculo de la intensidad de puesta a tierra distinto de la unidad se justificará expresamente.

Cálculos Eléctricos de los puentes del transformador

Cuando el diseño o las condiciones de funcionamiento del centro de transformación difieran de las definidas en el PT, se justificarán los cálculos eléctricos para dimensionar los puentes del transformador.

Cálculos del sistema de ventilación

Se calculará y justificará el sistema de ventilación seleccionado.

3 Planos

Cada Proyecto Simplificado contendrá al menos los siguientes planos:

- Planos de situación y emplazamiento

Podrán formar parte de un mismo plano con sus correspondientes escalas o bien presentarse en planos separados. En cualquier caso se indicará el Norte Geográfico y se utilizará una escala no inferior a 1:50.000 para el plano de situación y no inferior a 1:500 para el de emplazamiento. En ambos planos se indicará la ubicación del CT.

- Plano/s de obra civil

Plano de planta escala no inferior a 1:50 donde se identificarán las características constructivas del edificio que alberga el CT (fosos, canalizaciones, losa flotante, sistema de ventilación, elementos de protección, etc...) e incluso el detalle de los herrajes necesarios. Se identificarán las cotas de las distintas partes del local respecto al exterior, así como la altura útil del mismo.

El plano se presentará a escala y debidamente acotado y se completará con secciones y detalles de los distintos elementos a una escala adecuada.

- Plano de distribución de aparamenta

Plano de planta a escala no inferior a 1:50 donde se identificará la distribución, características y dimensiones de la aparamenta dentro del local, disposición de las celdas, transformador, cuadro (s) de baja tensión y cables de interconexión de AT y BT. Se indicarán los pasillos de servicio y maniobra y se acotarán las distancias de la aparamenta eléctrica entre sí, a los elementos constructivos y a los elementos de protección.

- Plano/s de instalación de puesta a tierra

Plano de planta a escala no inferior a 1:50 donde se reflejará tanto la instalación interior como exterior de puesta a tierra, identificando por separado la instalación de tierra general y la de neutro y la separación entre ellas. El plano se presentará a escala y debidamente acotado. Podrá completarse con secciones y detalles de los distintos elementos a una escala adecuada.

- Plano de servicios auxiliares
Plano de planta a escala no inferior a 1:50 donde se reflejará los servicios auxiliares del CT, sistemas de alumbrado, elementos de seguridad, servicios eléctricos para mantenimiento, sistemas de telegestión, telemando y control, dispositivos de protección, etc.
- Esquema unifilar
Esquema unifilar de la instalación desde la alimentación al CT en MT hasta las salidas de BT.
- Planos de montaje
Se incluirán los planos de montaje necesarios para una correcta construcción y ejecución de la instalación proyectada.

4 Pliego de condiciones técnicas

El pliego de condiciones técnicas contendrá la información necesaria para definir los materiales, la metodología de ejecución y los medios necesarios para la correcta construcción del CT proyectada.

5 Presupuesto

Cada Proyecto Simplificado dispondrá de un presupuesto donde se detalle cada uno de los capítulos recogidos en el documento correspondiente de este Proyecto Tipo.

6 Estudio de Seguridad y Salud

El estudio de seguridad y salud tiene que ser acorde con el proyecto, y formando parte del mismo, partiendo de todos los elementos proyectados y de unas hipótesis de ejecución, debe contener las medidas de prevención y protección técnicas necesarias para la construcción de las instalaciones en condiciones de seguridad y salud.

En este sentido el estudio deberá contemplar la totalidad de las actividades que se prevea realizar en la obra, incluyendo aquellas para las que administrativamente se exija un proyecto específico, una memoria valorada o cualquier otro documento de similares características.

El estudio de seguridad y salud (elaborado junto con el proyecto) deberá ser realizado por un técnico competente designado por el promotor.

7 Estudio de Gestión de Residuos de Construcción y Demolición

De acuerdo con el RD 105/2008 por la que se regula la gestión de los residuos de construcción y demolición, será imprescindible la confección de un Estudio de Gestión de Residuos de Construcción y Demolición, conforme a lo dispuesto en el art 4, de obligaciones del productor de residuos de construcción y demolición.

8 Estudio de Campos Magnéticos

En aquellos proyectos en los que la disposición y configuración de la apartamenta sea distinta a la definida en el presente PT será necesario incluir el correspondiente estudio de campos magnéticos y, en su caso, indicar las medidas adoptadas para asegurar el cumplimiento de los límites de exposición que establece la legislación.

9 Insonorización y medidas anti-vibraciones

Con el objeto de poder analizar el correcto cumplimiento del acondicionamiento acústico del local se detallará la normativa y los límites de emisión acústica aplicable para cada instalación.

Estudio de Campos Magnéticos

1	Objeto	79
2	Normativa Vigente	79
3	Metodología de análisis de campos magnéticos	80
4	Características de la instalación y datos de cálculo	81
5	Centro de Transformación Interior en Edificio de otros usos, planta calle y fachada estrecha	84
5.1	Resultados.....	85
5.2	Conclusiones.....	87
6	Centro de Transformación Interior en Edificio de otros usos, planta calle y fachada ancha.....	87
6.1	Resultados.....	89
6.2	Conclusiones.....	91
7	Referencias.....	91
8	Anexos.....	91
8.1	Anexo A: CT interior edificio local fachada estrecha	91
8.2	Anexo B: CT interior edificio local fachada ancha	91

1 Objeto

El objeto de este estudio es estimar las emisiones de campo magnético en el exterior del centro de transformación objeto del presente PT con el propósito de comprobar el cumplimiento de los límites establecidos por la normativa vigente.

A los efectos del estudio de campos, el presente PT engloba centros de transformación en el interior en edificio de locales con una distribución similar a la calculada, con celdas blindadas de simple barra en MT, y niveles de tensión 15, 20, 25 y 30 kV. En BT el nivel de tensión es 0,4 kV.

El estudio comprende el cálculo de los niveles máximos del campo magnético que por razón del funcionamiento del centro de transformación pueden alcanzarse en su entorno, y su evaluación comparativa con los límites establecidos en la normativa vigente.

2 Normativa Vigente

El RD 337/2014 de 9 de mayo, recoge el “Reglamento sobre condiciones técnicas y garantías de seguridad en instalaciones eléctricas de alta tensión” (RAT). Este Reglamento limita los campos electromagnéticos en la proximidad de instalaciones de alta tensión, remitiendo al RD 1066/2001.

El RD 1066/2001 de 28 de septiembre, por el que se aprueba el “Reglamento que establece condiciones de protección del dominio público radioeléctrico, restricciones a las emisiones radioeléctricas y medidas de protección sanitaria frente a las emisiones radioeléctricas”, adopta medidas de protección sanitaria de la población estableciendo unos límites de exposición del público a campos electromagnéticos procedentes de emisiones radioeléctricas acordes a las recomendaciones europeas. Para el campo magnético generado a la frecuencia industrial de 50 Hz, el límite establecido es de 100 micro teslas (100 μ T).

En el RAT, las limitaciones y justificaciones necesarias aparecen indicadas en las instrucciones técnicas complementarias siguientes:

- ITC-RAT-14. INSTALACIONES ELÉCTRICAS DE INTERIOR. 4.7: Limitación de los campos magnéticos en la proximidad de instalaciones de alta tensión.
- ITC-RAT-15. INSTALACIONES ELÉCTRICAS DE EXTERIOR. 3.15: Limitación de los campos magnéticos en la proximidad de instalaciones de alta tensión.
- ITC-RAT-20. ANTEPROYECTOS Y PROYECTOS. 3.2.1: Memoria.

En relación al campo magnético generado por los transformadores de potencia, se aplica la norma UNE-CLC/TR 50453 IN de noviembre de 2008, “Evaluación de los campos electromagnéticos alrededor de los transformadores de potencia”.

Aunque la medida de campos magnéticos no es objeto del presente documento, a continuación, se indican las normas aplicables a la misma:

- Norma UNE-EN 62110 de mayo de 2013. “Campos eléctricos y magnéticos generados por sistemas de alimentación en corriente alterna. Procedimientos de medida de los niveles de exposición del público en general”.

- Norma UNE-EN 61786-1 de octubre de 2014. “Medición de campos magnéticos en corriente continua, campos eléctricos y magnéticos en corriente alterna de 1 Hz a 100 kHz. Parte 1: Requisitos para los instrumentos de medida”.
- Norma IEC 61786-2 de diciembre de 2014. “Measurement of DC magnetic, AC magnetic and AC electric fields from 1 Hz to 100 kHz with regard to exposure of human beings. Part 2: Basic standard for measurements.

3 Metodología de análisis de campos magnéticos

Para la elaboración del análisis del campo magnético, se ha desarrollado una aplicación que realiza la simulación y cálculo del campo magnético en los puntos deseados de la instalación y su entorno.

La aplicación desarrollada está realizada sobre Matlab/Octave. El cálculo está basado en un cálculo analítico (Biot y Savart de un segmento) realizado sobre el conjunto de conductores 3D de una instalación, discretizados a segmentos rectilíneos, y sobre un periodo de onda completo para obtener valores eficaces. Se tienen en cuenta los diferentes desfases entre fases o motivados por la presencia de un transformador. La misma metodología ha sido empleada con buenos resultados en otros estudios publicados [1], [2],[3].

A modo de validación de la aplicación, se han calculado los ejemplos descritos en la norma UNE-EN 62110, obteniéndose los mismos resultados que en dicha norma.

El cálculo no tiene en cuenta el campo generado por los transformadores, sólo por los conductores. Esta simplificación no afecta de forma significativa a los resultados obtenidos según se indica en UNE-CLC/TR-50453. De igual forma, no se consideran los posibles apantallamientos debidos a pantallas de cables o envolventes de la apartamentada eléctrica, quedando el cálculo por el lado de la seguridad.

La entrada de datos de la aplicación es la topología en 3D del conjunto de conductores de la instalación, así como las corrientes que circulan por cada conductor. Las corrientes consideradas para el cálculo son las máximas previstas para cada posición (en especial de los transformadores) o tramo de ella, de forma que se obtiene el máximo campo magnético. El estado de carga máximo planteado es técnicamente posible de alcanzar, pero difícil que se produzca en realidad, y en todo caso durante un breve espacio de tiempo.

En ocasiones, debido a la topología de la instalación, no es posible determinar las corrientes por todos los tramos de las diferentes posiciones. Para estos casos se estiman las corrientes por dichos tramos que den lugar a los campos más desfavorables.

Los resultados obtenidos se presentan en los límites exteriores de la instalación accesibles por el público, considerándose para el cálculo una distancia de 0,2 m de las paredes del CT y a una altura de 1 m, según UNE-EN 62110. De igual forma, se facilita el cálculo del campo B en toda la superficie de la instalación a una altura de 1 m a efectos informativos.

Al estar este CT integrado en un edificio, se comprueba el campo en plantas de edificios situadas inmediatamente sobre el centro de transformación, para ello se calculará el campo magnético a 20 cm. por encima del centro de transformación.

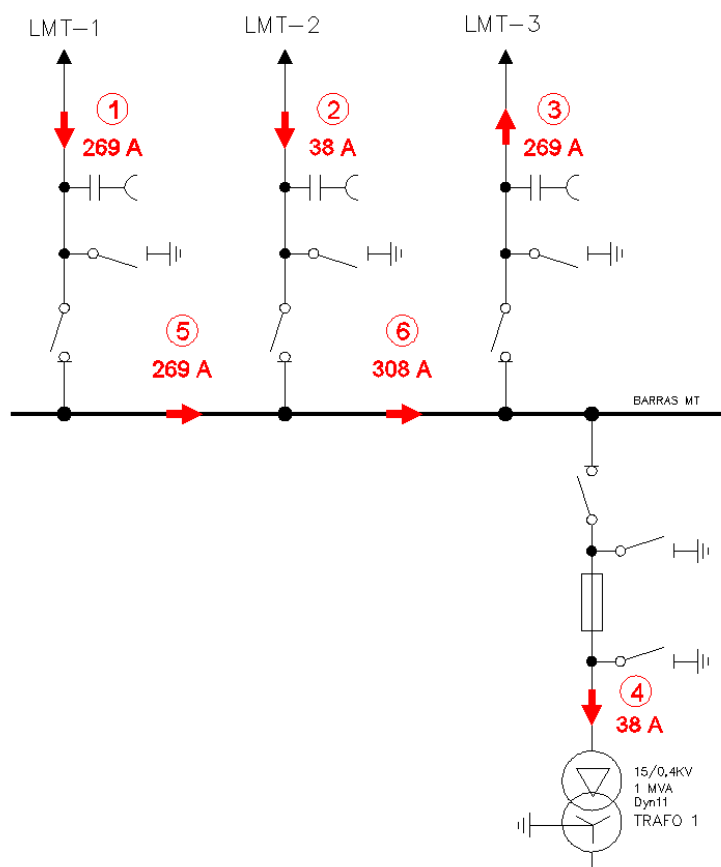
4 Características de la instalación y datos de cálculo

El centro de transformación tipo en edificio con fachada estrecha calculado consta de 2 niveles de tensión, 15 y 0.4 kV, y una unidad de transformación de 1 MVA.

Nivel de 15 kV.

- Tipo: Blindado, aislado en SF6
- Topología: Simple barra
- Posiciones de línea: 3
- Posiciones de transformador : 1
- Posiciones de barras: 1

Figura 1. Unifilar nivel de tensión 15 kV con intensidades consideradas



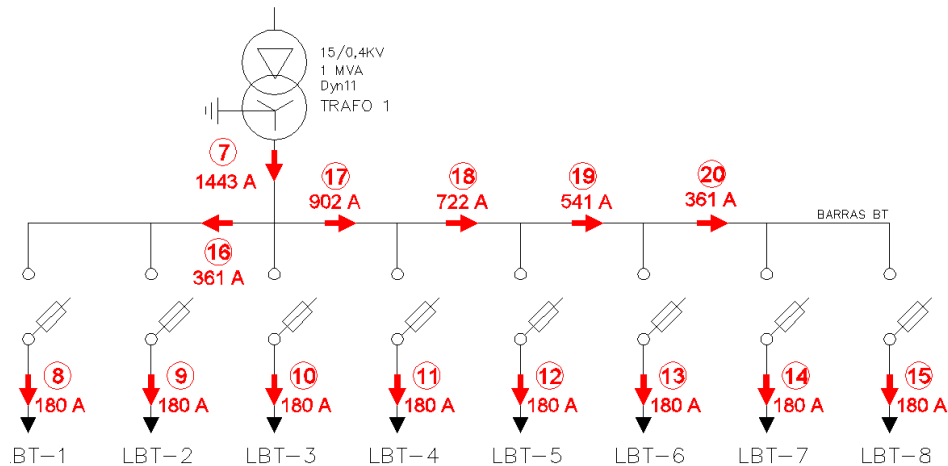
Nivel de 0.4 kV.

- Tipo: Interior
- Topología: Simple barra.
- Posiciones de línea: 8
- Posiciones de transformador : 1
- Posiciones de barras: 1

De acuerdo con el Real Decreto 1066/2001 en el que se aconseja tomar medidas que limiten las radiaciones de campo eléctrico y magnético, describimos las medidas que EDE ha considerado para minimizar la emisión de campos electromagnéticos y poder así cumplir los límites establecidos en el Real Decreto:

1. Las distancias existentes entre los equipos eléctricos y el cierre de la instalación permite reducir los niveles de exposición al público en general fruto de la disminución del campo magnético con la distancia.
2. Las posiciones del nivel de tensión 15 kV se ubican en el interior de un edificio, en celdas blindadas, cuya carcasa disminuye el campo magnético en el exterior.
3. Los conductores de ambos niveles de tensión están constituidos en su totalidad por cables aislados secos con pantalla metálica exterior. Esto permite reducir el campo magnético exterior tanto por la propia pantalla como por el tendido de los cables en forma de tresbolillo.

Figura 2. Unifilar nivel de tensión 0.4 kV con intensidades consideradas



Las intensidades consideradas para el cálculo del campo magnético son las siguientes:

Tabla 1. Intensidades para el cálculo del campo magnético

POSICIÓN O TRAMO	REF.	INTENSIDAD (A)	FASE (°)	TIPO
Línea 1 15 kV	1	269 ⁽¹⁾	0	Trifásica equilibrada.
Línea 2 15 kV	2	38	0	Trifásica equilibrada.
Línea 3 15 kV	3	269 ⁽¹⁾	0	Trifásica equilibrada.
Trafo 1 Lado 15 kV	4	38 ⁽²⁾	0	Trifásica equilibrada.
Barras 1 L1-L2	5	269	0	Trifásica equilibrada.
Barras 1 L2-L3	6	308	0	Trifásica equilibrada.
Trafo 1 Lado 0,4 kV	7	1443 ⁽²⁾	30	Trifásica equilibrada.
Líneas 0,4 kV	8 -15	180	30	Trifásica equilibrada.
B1 0,4 kV: Línea 2- Línea 3	16	1083	30	Trifásica equilibrada
B1 0,4 kV: Línea 3- Línea 4	17	902	30	Trifásica equilibrada
B1 0,4 kV: Línea 4- Línea 5	18	722	30	Trifásica equilibrada
B1 0,4 kV: Línea 5- Línea 6	19	541	30	Trifásica equilibrada
B1 0,4 kV: Línea 6- Línea 7	20	361	30	Trifásica equilibrada

(1) Intensidad correspondiente a la potencia máxima de línea, 7 MVA.

(2) Intensidad correspondiente a la potencia máxima transformador, 1 MVA.

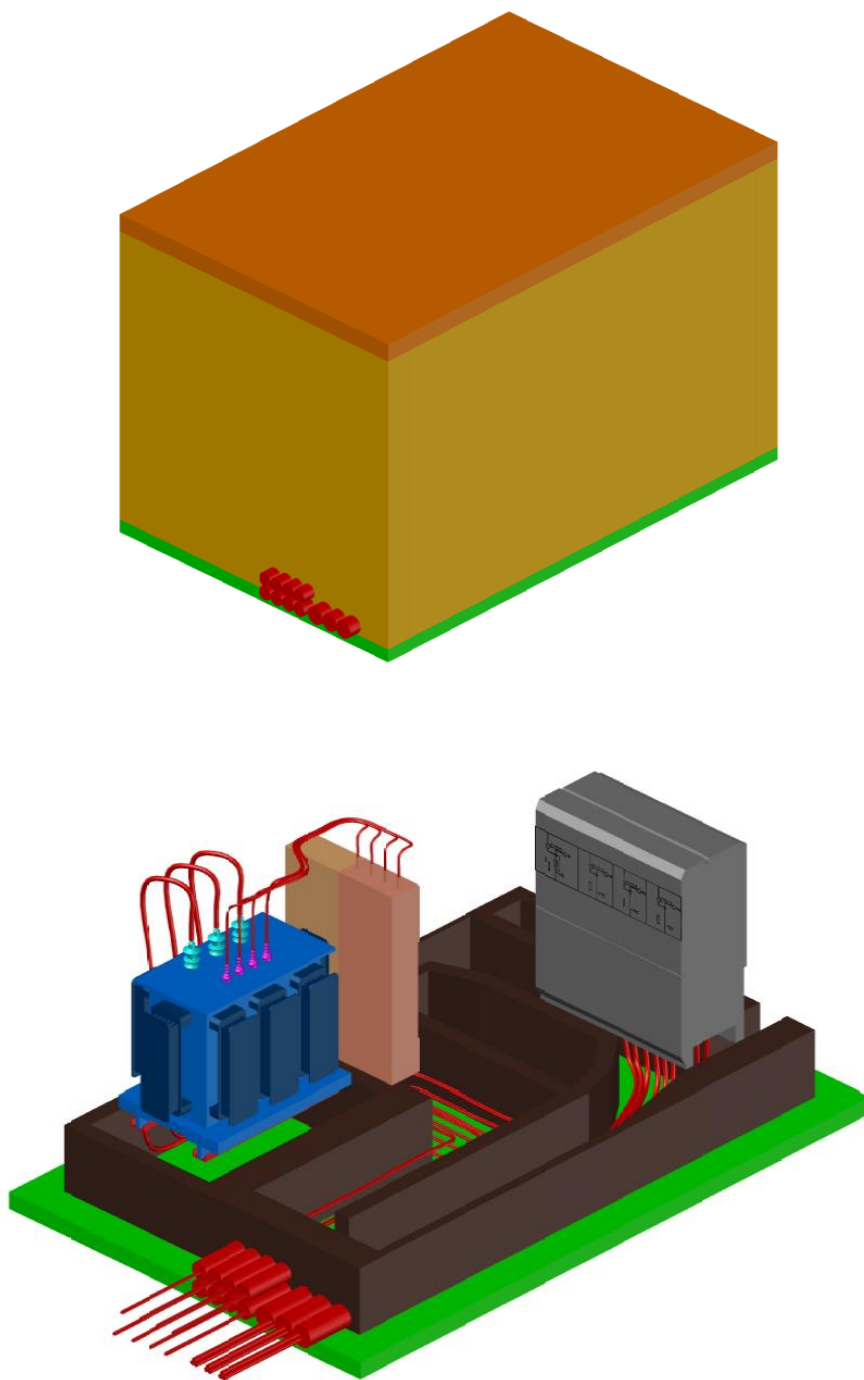
El estado de carga considerado supone el transformador entregando su máxima potencia. En el lado de 15 kV, la línea 1 aporta su potencia máxima, la línea 3 evacua su potencia máxima y la línea 2 aporta la potencia consumida por el transformador.

En el lado de BT, la potencia aportada por el transformador se reparte equitativamente por las ocho líneas a las que alimenta.

5 Centro de Transformación Interior en Edificio de otros usos, planta calle y fachada estrecha

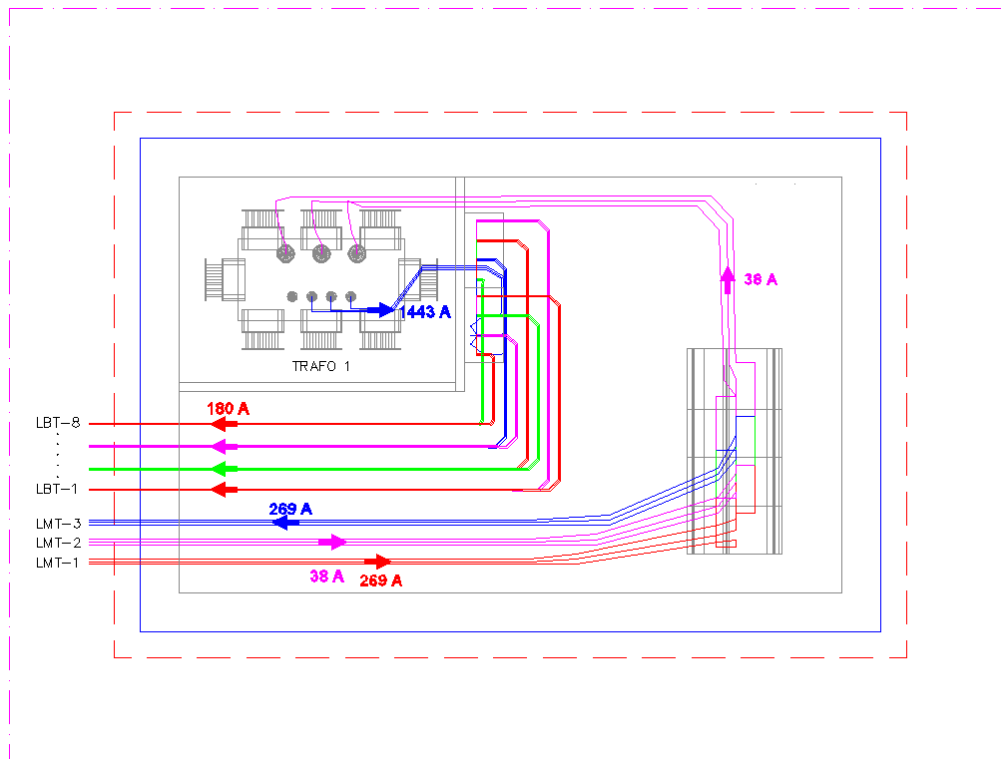
A continuación, se detallan la disposición de la aparatenta y de los cables eléctricos del CT de fachada estrecha objeto de análisis (figura 3).

Figura 3. Vistas 3D del centro de transformación tipo en edificio con fachada estrecha



La intensidad considerada para el cálculo del campo de campo magnético en cada uno de los circuitos eléctricos del CT se refleja en la figura 4.

Figura 4. Intensidades para cálculo de campo magnético.



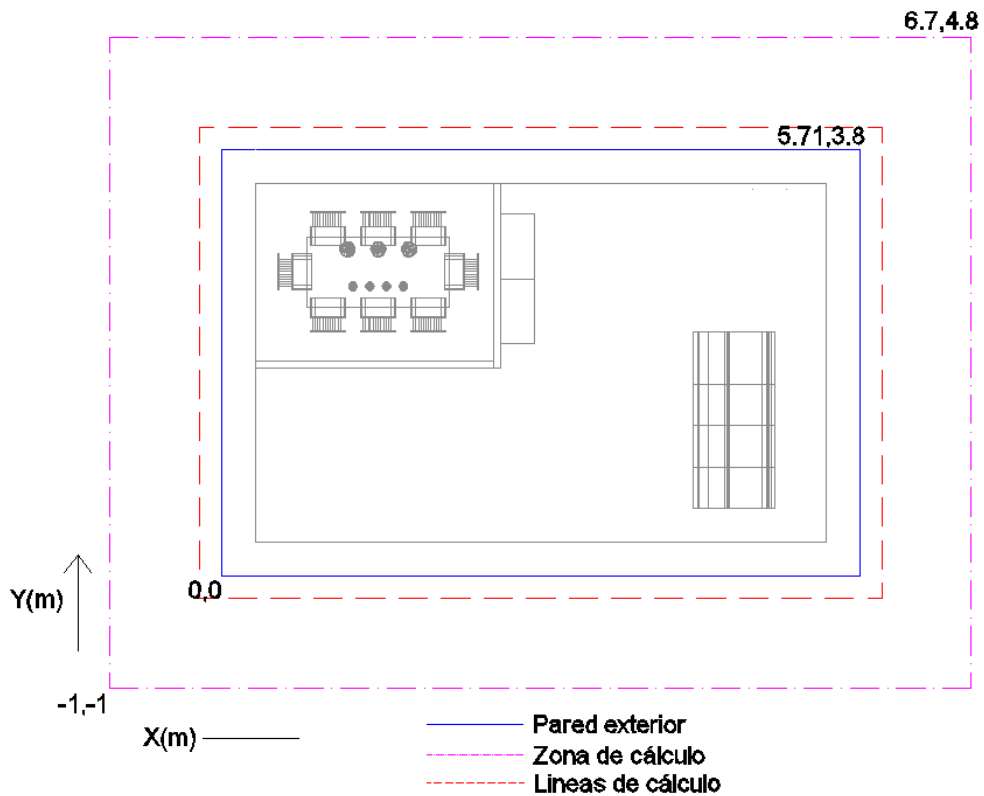
5.1 Resultados

La simulación del campo magnético ha sido realizada con el estado de carga indicado anteriormente, estado de carga máximo realizable. Por tanto, los valores de campo magnético calculados y representados serán superiores a los que se producirán durante el funcionamiento habitual del centro de transformación.

Se ha obtenido el campo magnético en el conjunto de la instalación a 1 metro de altura del suelo. Los resultados obtenidos se representan tanto en el límite exterior del centro de transformación (requerimiento reglamentario) como en el interior del mismo.

Se han presentado los resultados del campo magnético en el exterior de la pared del centro de transformación, a una distancia de 0,2 m del mismo, según las líneas de cálculo de la figura 5.

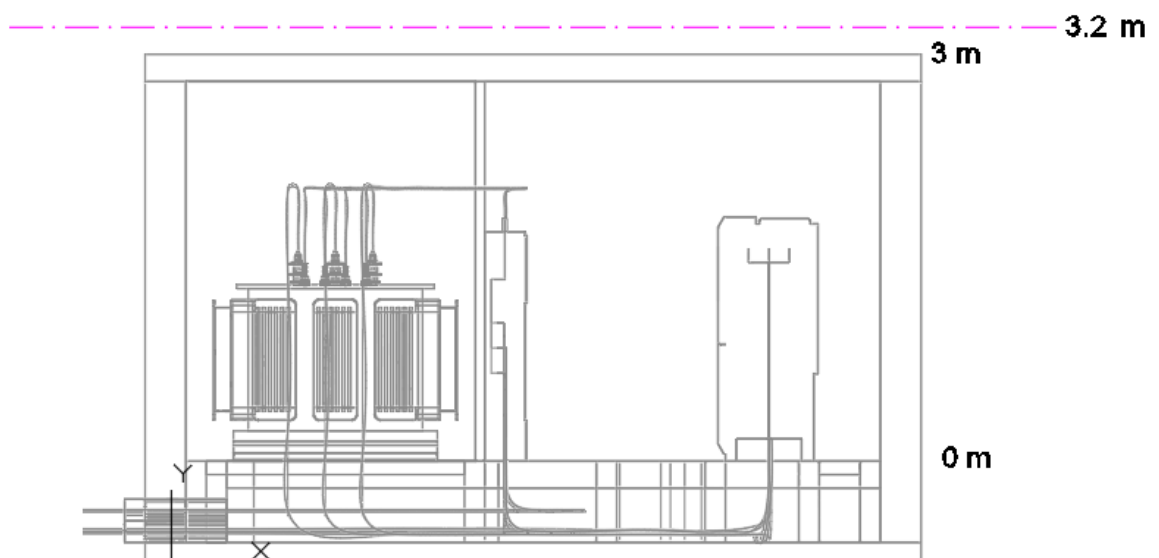
Figura 5. Pared exterior y zonas límite del cálculo



Los valores más elevados de campo en el exterior se producen en la zona de cercana a la entrada de AT del transformador, siendo de $16.45 \mu\text{T}$.

También se ha calculado el campo magnético para la misma área de cálculo indicada en la figura 5, pero a 0.2 metros sobre el techo del CT según se indica en la figura 6.

Figura 6. Zona de cálculo sobre el CT



En este caso, los valores más elevados de campo, se producen sobre la zona de la salida de baja tensión del trafo, siendo de 31,33 μT .

Los resultados se incluyen en el anexo.

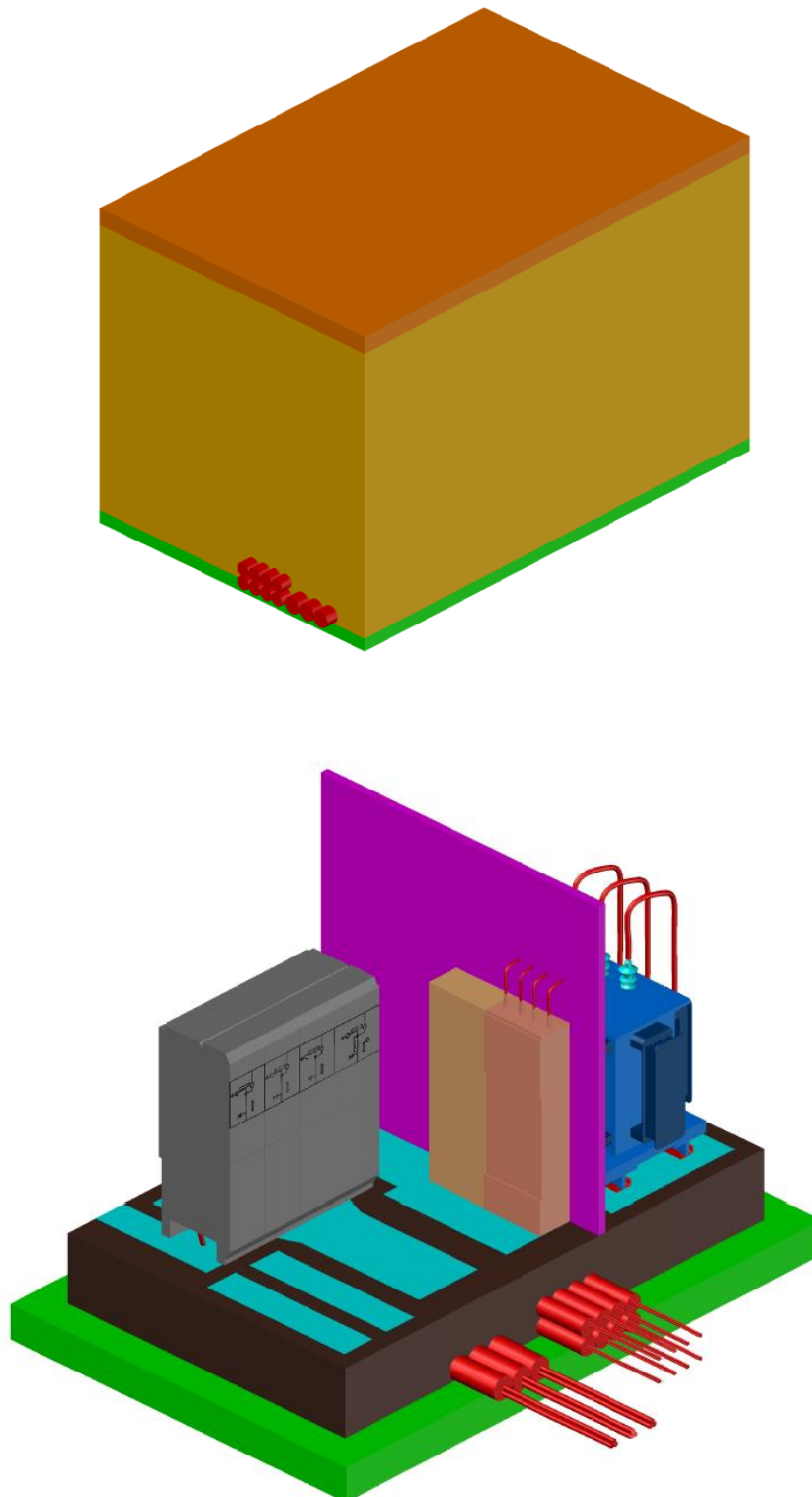
5.2 Conclusiones

Como conclusión de la simulación y cálculo realizado del campo magnético generado debido a la actividad del centro de transformación tipo en edificio con fachada estrecha, propiedad de EDE, en las condiciones más desfavorables de funcionamiento, (hipótesis de carga máxima realizable), se obtiene que los valores de radiación emitidos están por debajo de los valores límite recomendados, esto es, 100 μT para el campo magnético a la frecuencia de la red, 50Hz.

6 Centro de Transformación Interior en Edificio de otros usos, planta calle y fachada ancha

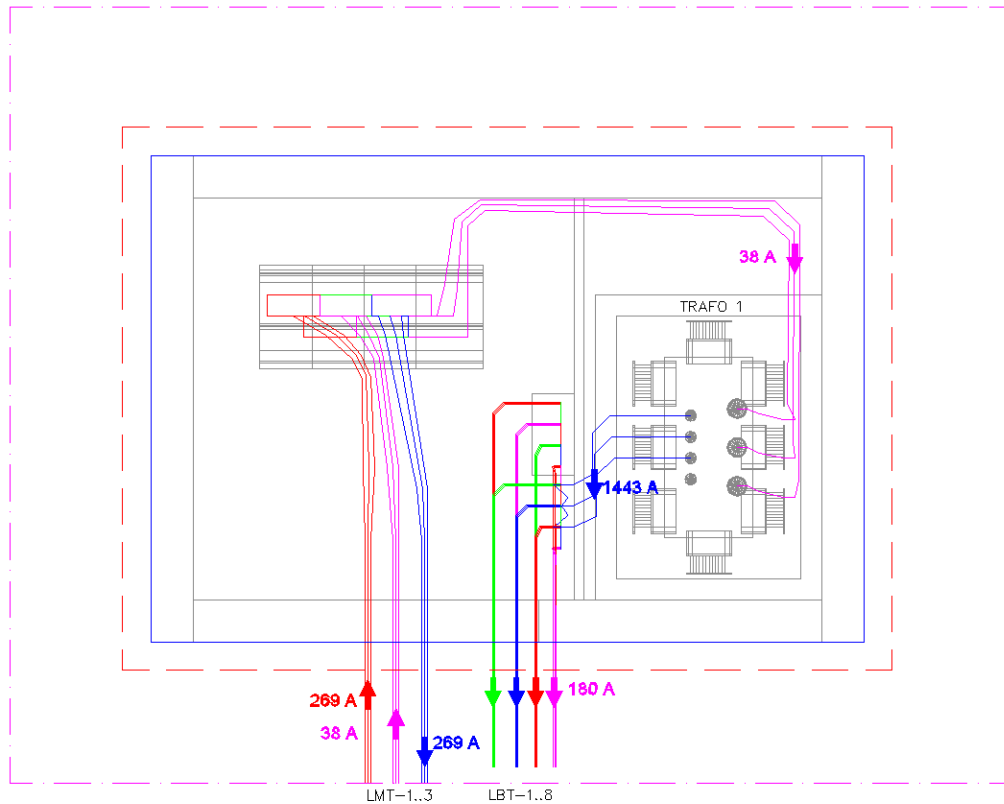
A continuación, se detallan la disposición de la aparatenta y de los cables eléctricos del CT de fachada ancha objeto de análisis (figura 7).

Figura 7. Vistas 3D del centro de transformación tipo en edificio con fachada ancha



La intensidad considerada para el cálculo del campo de campo magnético en cada uno de los circuitos eléctricos del CT se refleja en la figura 8.

Figura 8. Intensidades para cálculo de campo magnético.



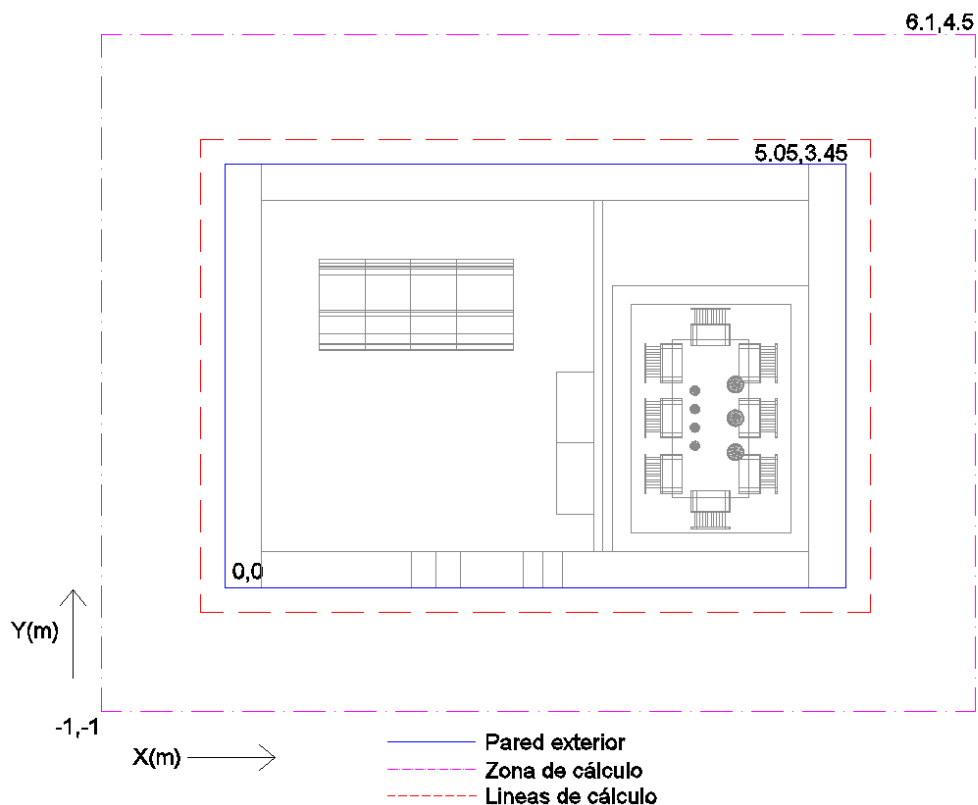
6.1 Resultados

La simulación del campo magnético ha sido realizada con el estado de carga indicado anteriormente, estado de carga máximo realizable. Por tanto, los valores de campo magnético calculados y representados serán superiores a los que se producirán durante el funcionamiento habitual del centro de transformación.

Se ha obtenido el campo magnético en el conjunto de la instalación, a 1 metro de altura del suelo. Los resultados obtenidos se representan tanto en el límite exterior del centro de transformación (requerimiento reglamentario) como en el interior del mismo.

Se han presentado los resultados del campo magnético en el exterior de la pared del centro de transformación, a una distancia de 0,2 m del mismo, según las líneas de cálculo de la figura 9.

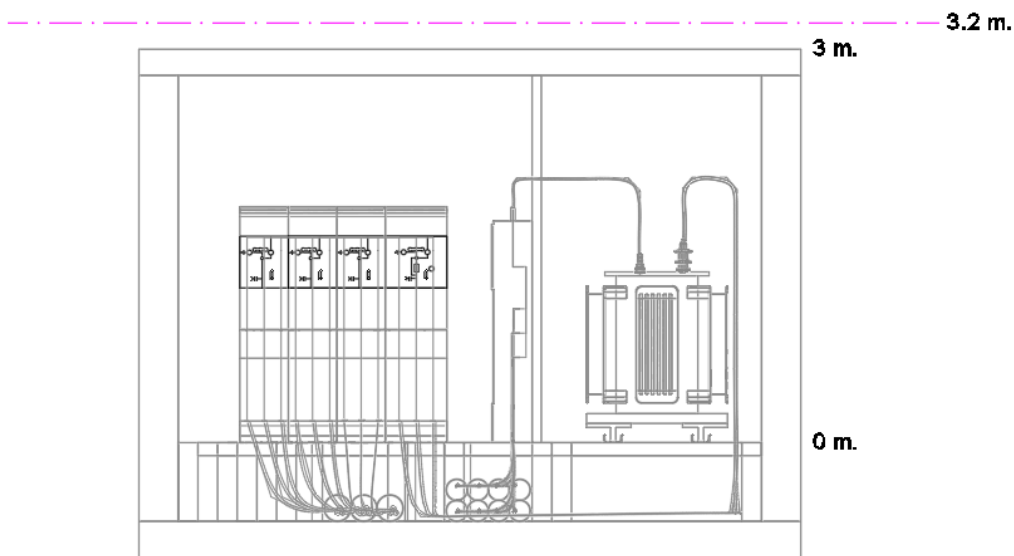
Figura 9. Pared exterior y zonas límite del cálculo



Los valores más elevados de campo en el exterior se producen en la zona de cercana a los cuadros de BT, siendo de $20.82 \mu\text{T}$.

También se ha obtenido el campo magnético para la misma área de cálculo indicada en la figura 5, pero a 0.2 metros sobre el techo del CT según se indica en la figura 10.

Figura 10. Zona de cálculo sobre el CT



En este caso, los valores más elevados de campo, se producen sobre la zona de la salida de baja tensión del trafo, siendo de 28,57 μT .

Los resultados se incluyen en el anexo.

6.2 Conclusiones

Como conclusión de la simulación y cálculo realizado del campo magnético generado debido a la actividad del centro de transformación tipo en edificio con fachada estrecha, propiedad de EDE, en las condiciones más desfavorables de funcionamiento, (hipótesis de carga máxima realizable), se obtiene que los valores de radiación emitidos están por debajo de los valores límite recomendados, esto es, 100 μT para el campo magnético a la frecuencia de la red, 50Hz.

7 Referencias

[1] C. Munteanu, Ioan T. Pop, V. Topa, C. Hangea, T. Gutiu, S. Lup “Study of the Magnetic Field Distribution inside Very High Voltage Substations” 2012 International Conference and Exposition on Electrical and Power Engineering (EPE 2012) IEEE.

[2] C. Munteanu, C. Diaconu, I. T. Pop, and V. Topa “Electric and Magnetic Field Distribution Inside High Voltage Power Stations from Romanian Power Grid” International Symposium on Power Electronics, Electrical Drives, Automation and Motion. IEEE

[3] G. Visan, I. T. Pop and C. Munteanu “Electric and Magnetic Field Distribution in Substations belonging to Transelectrica TSO” 2009 IEEE Bucharest Power Tech Conference

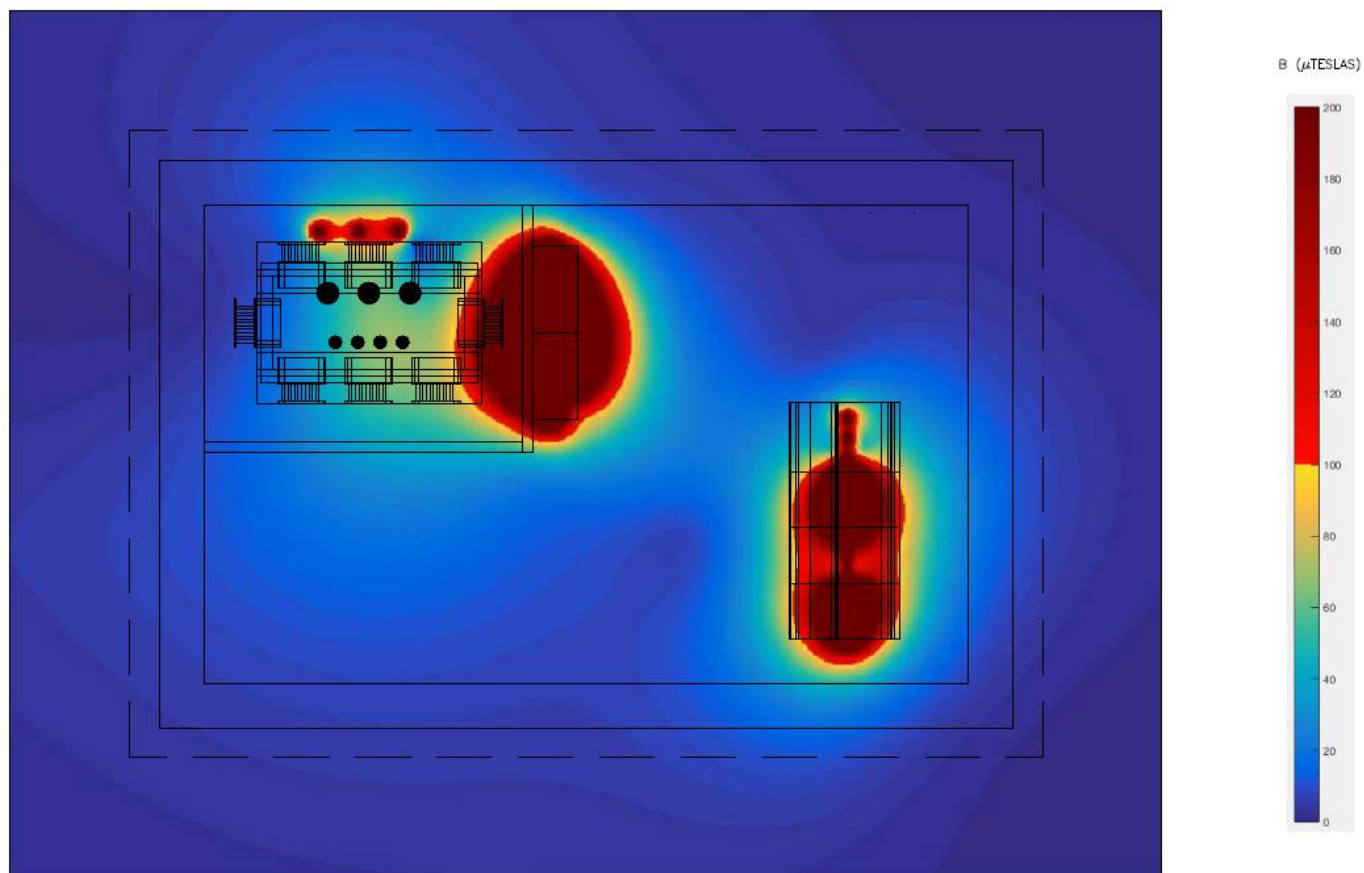
8 Anexos

8.1 Anexo A: CT interior edificio local fachada estrecha

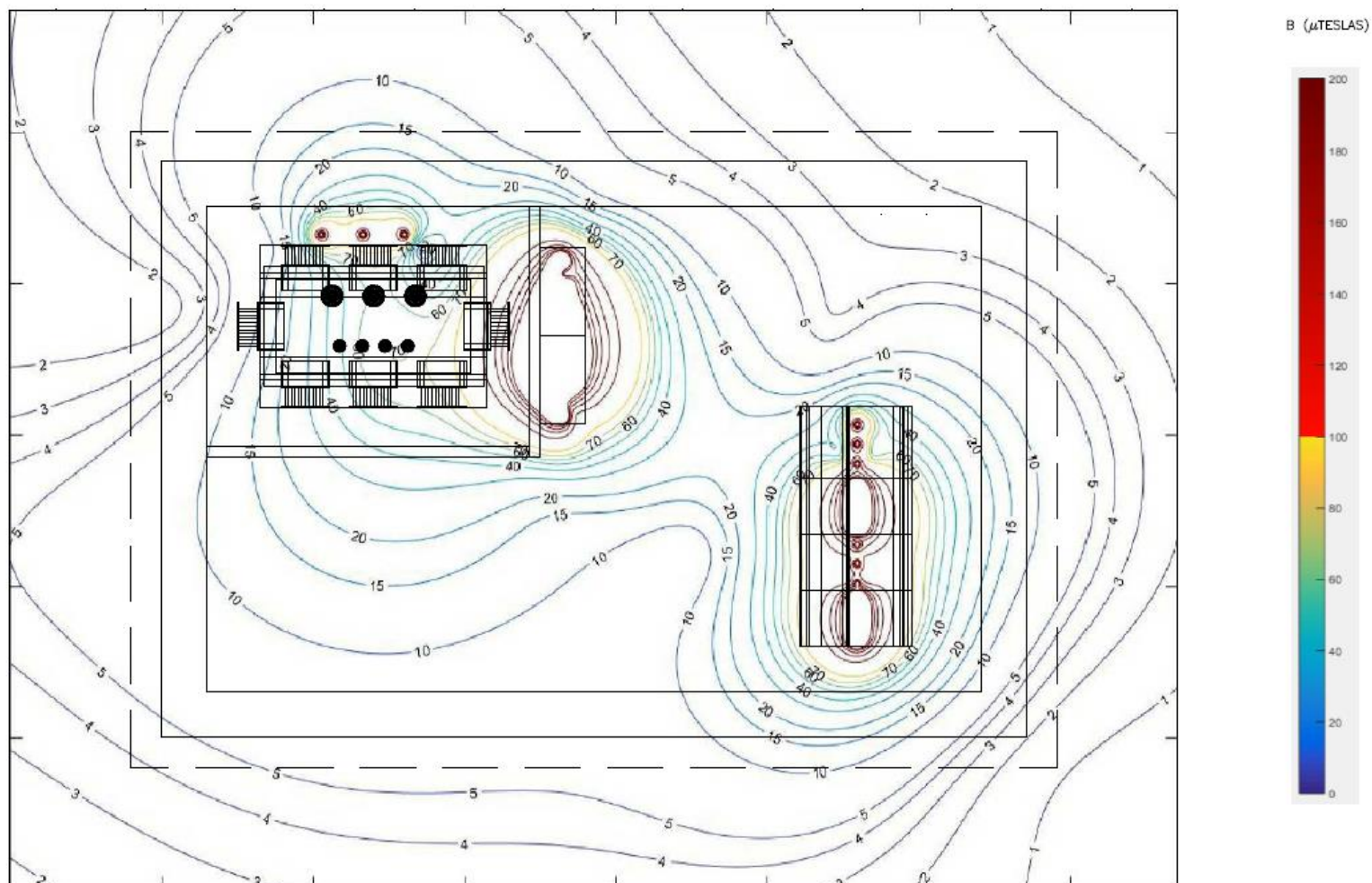
8.2 Anexo B: CT interior edificio local fachada ancha

ANEXO A

Campo magnético 1 m sobre el suelo del CT.

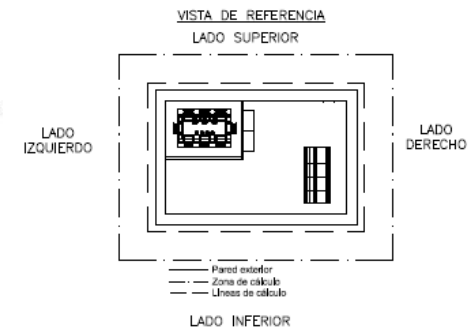
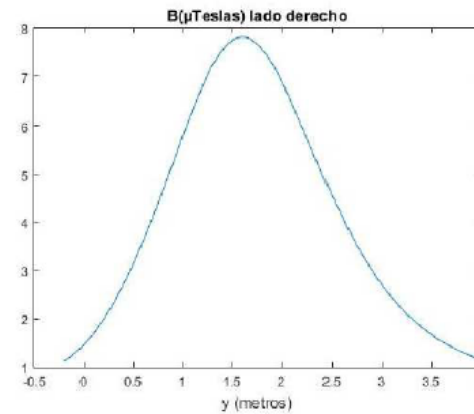
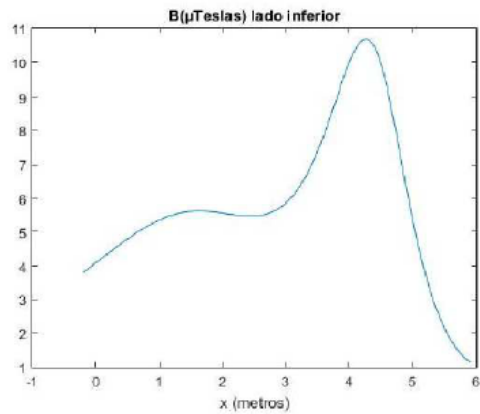
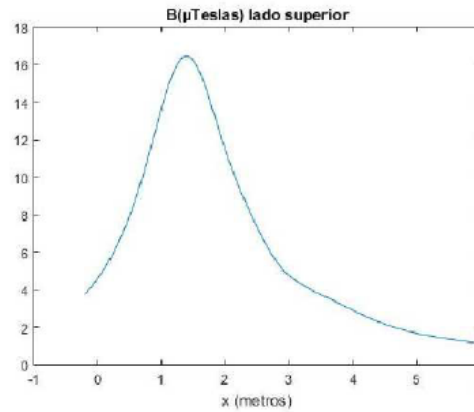
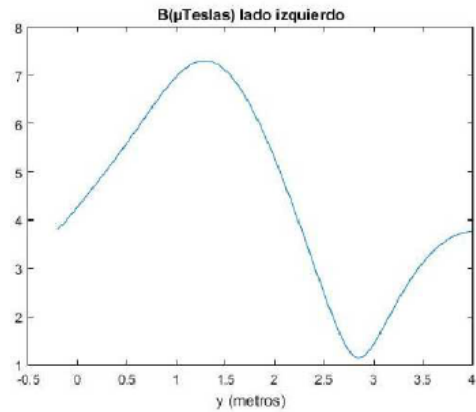


Campo magnético 1 m sobre el suelo del CT. Isolíneas.

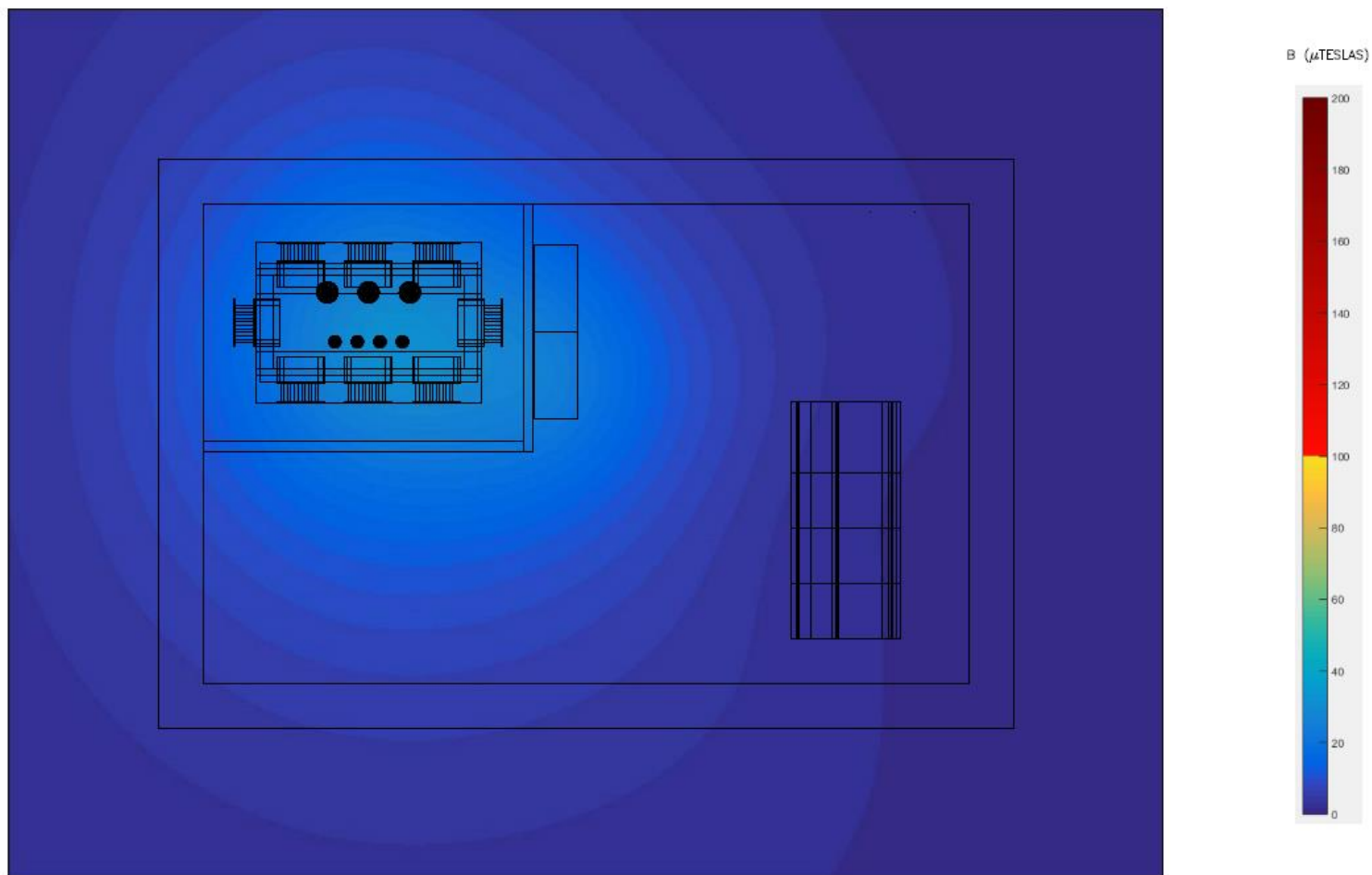


Campo magnético exterior 1 m sobre el suelo del CT y 0,2 m de la pared.

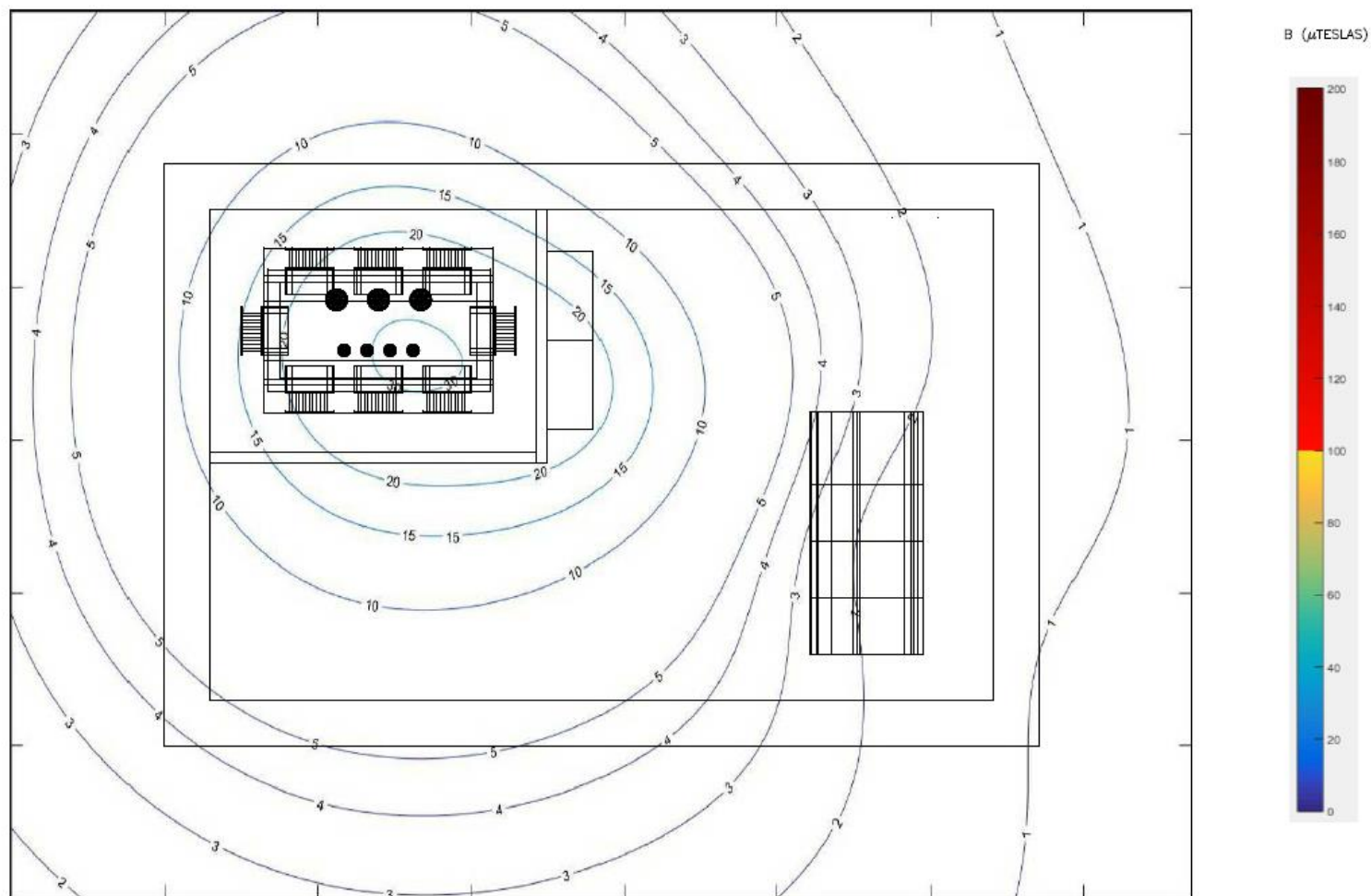
CAMPO MAGNÉTICO (μ TESLAS) A 0.2 METROS EXTERIOR A LA PARED
(LINEAS DISCONTINUAS EN VISTA DE REFERENCIA) Y UN METRO SOBRE EL SUELO



Campo magnético 0,2 m sobre el techo del CT.

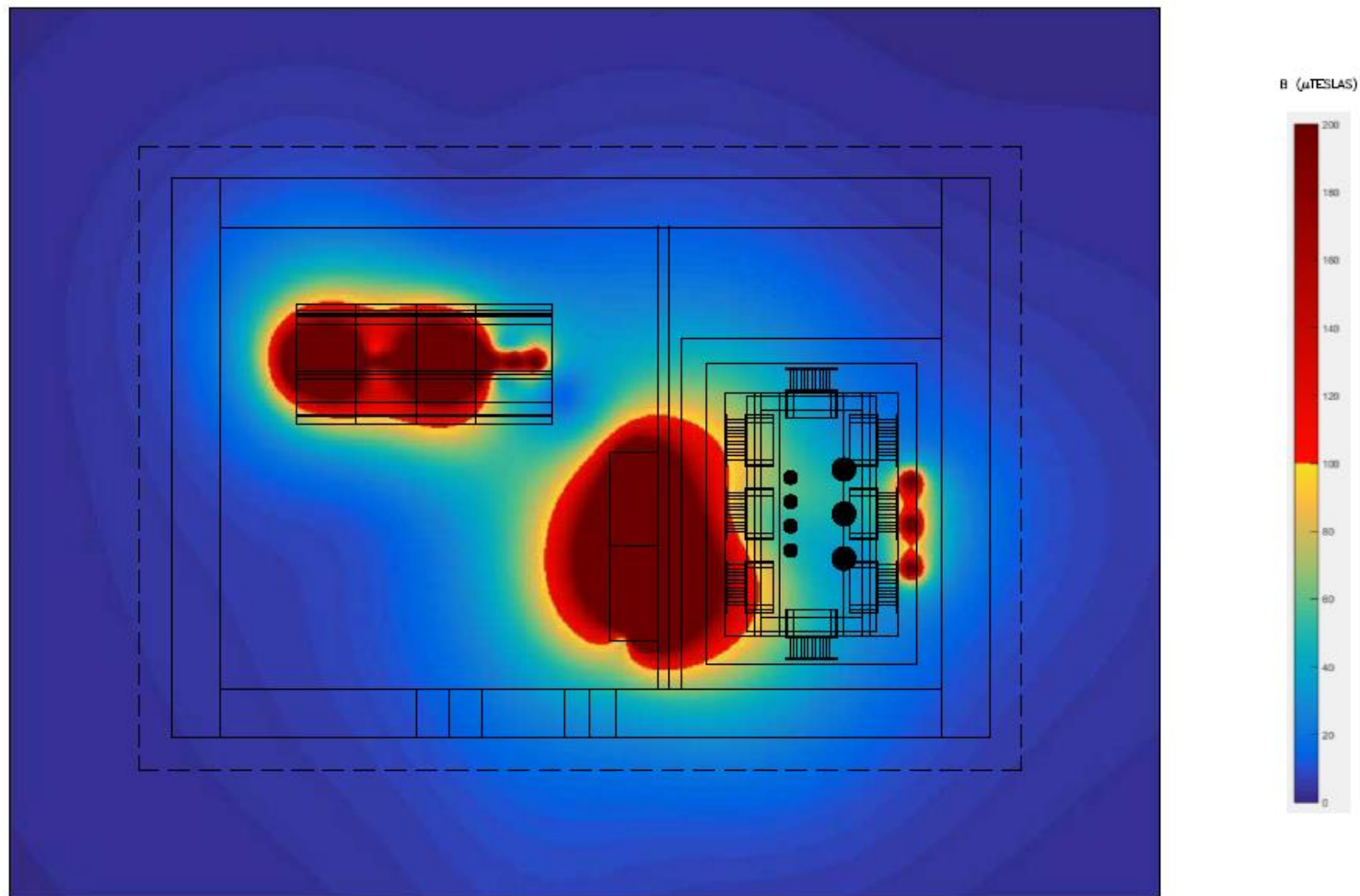


Campo magnético 0,2 m sobre el techo del CT. Isolíneas.

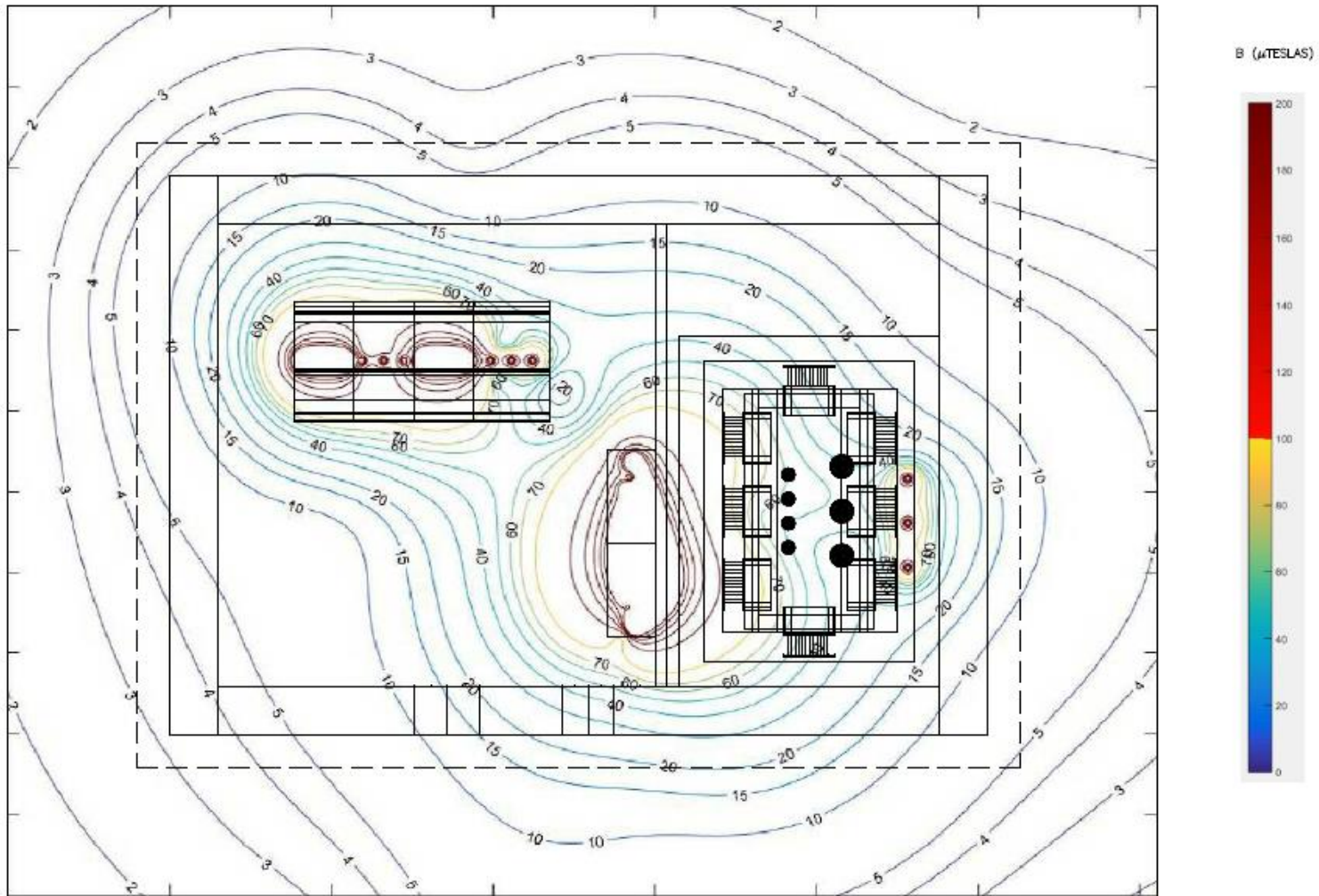


Anexo B

Campo magnético 1 m sobre el suelo del CT.

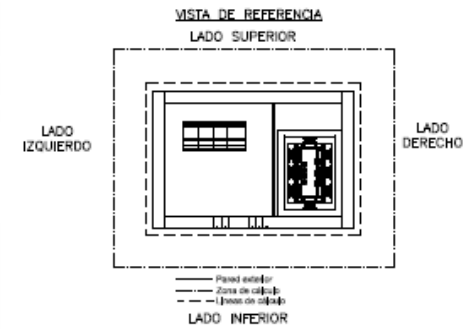
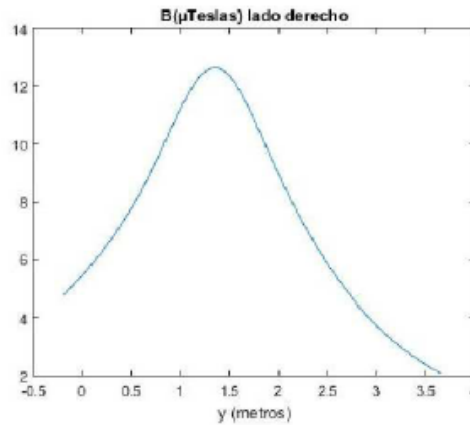
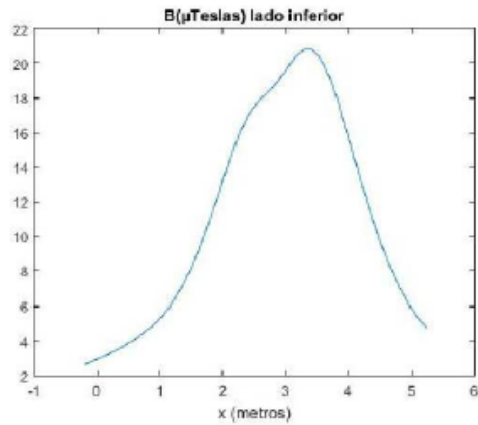
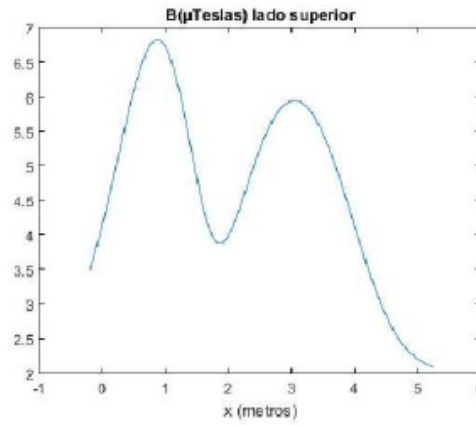
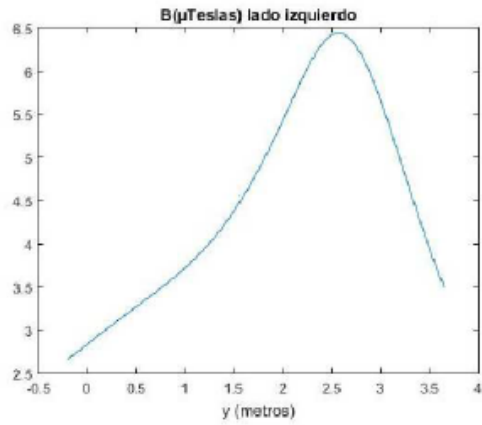


Campo magnético 1 m sobre el suelo del CT. Isolíneas.

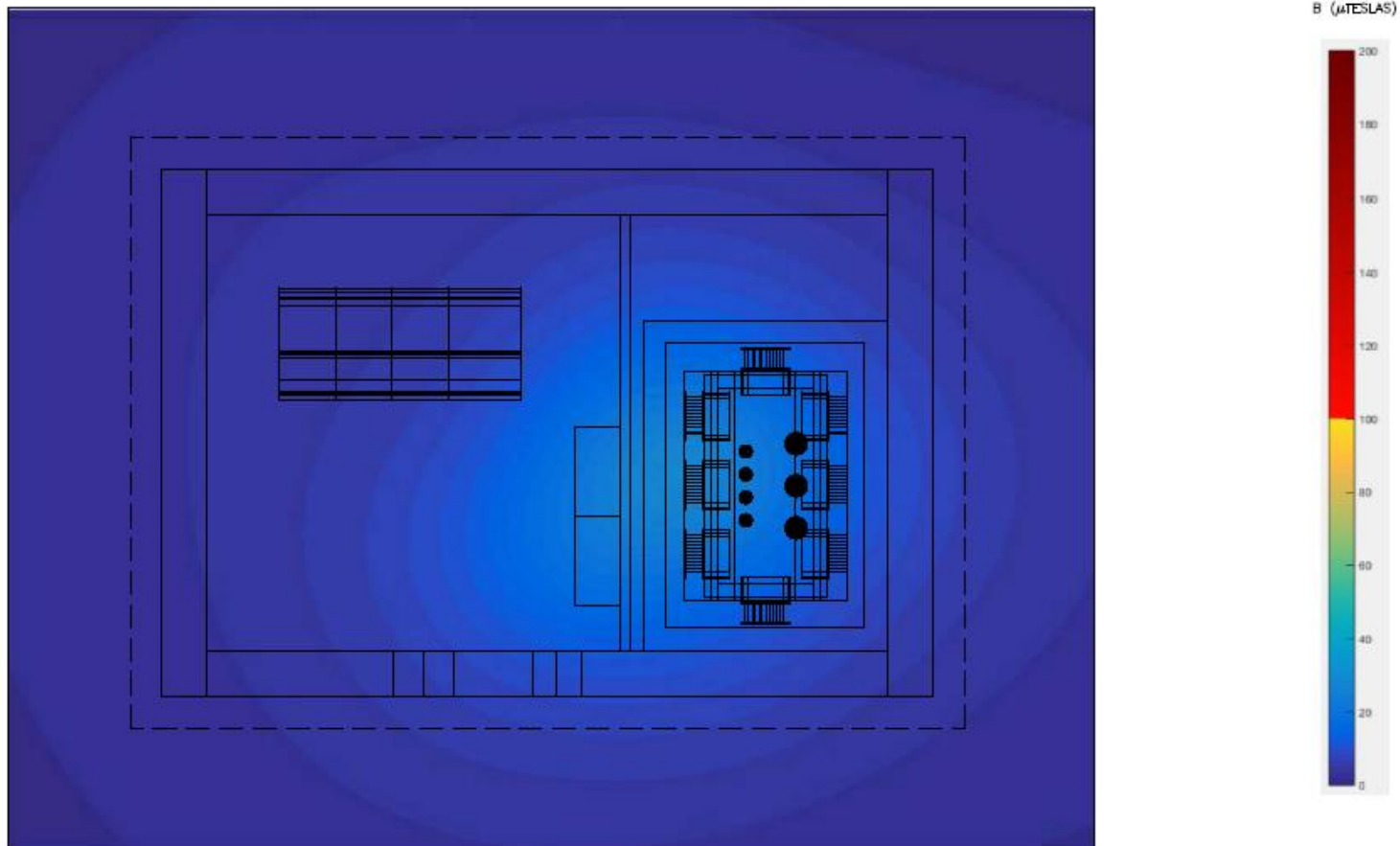


Campo magnético exterior 1 m sobre el suelo del CT y 0,2 m de la pared.

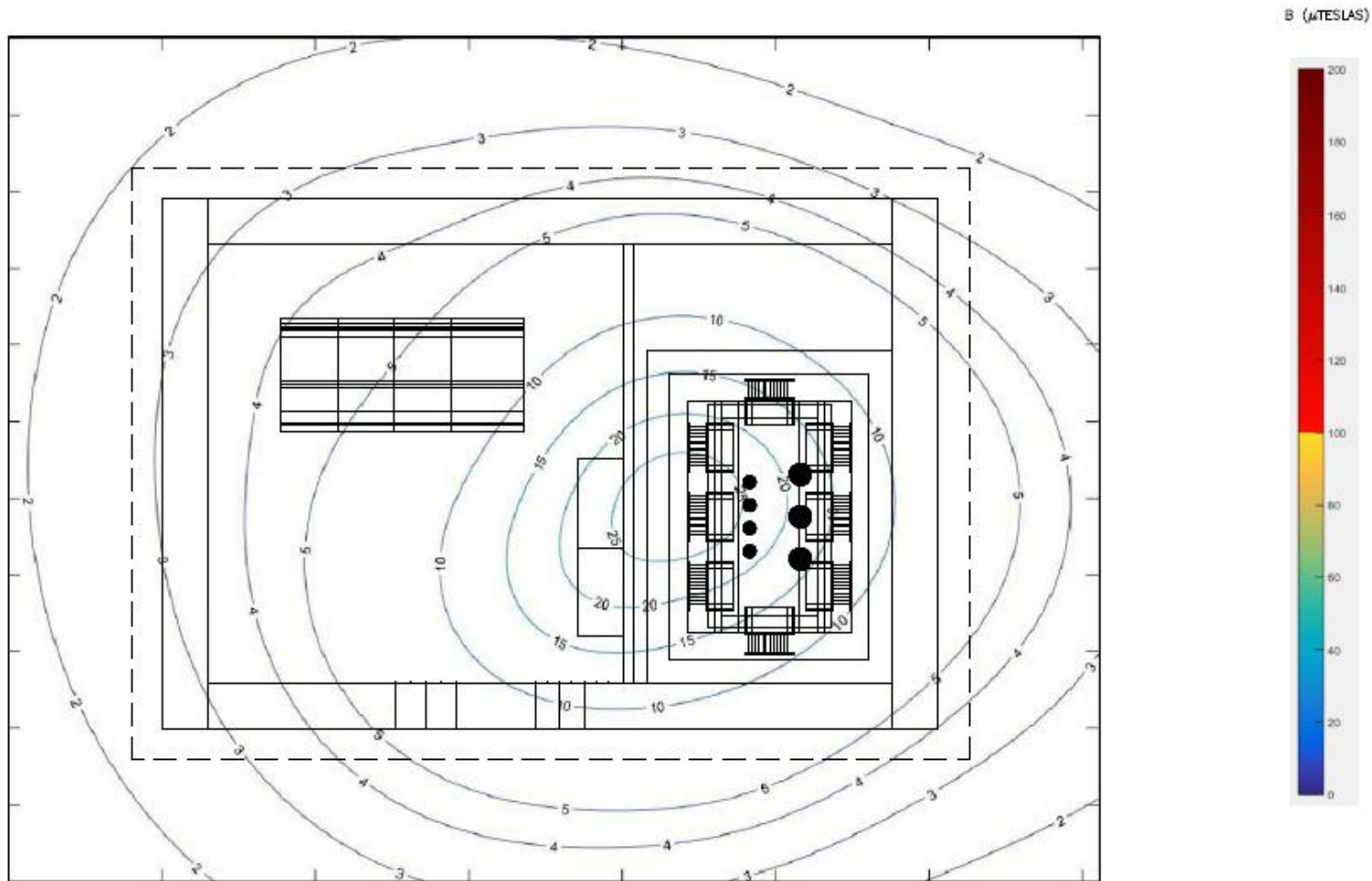
CAMPO MAGNÉTICO (μ TESLAS) A 0,2 METROS EXTERIOR A LA PARED
(LINEAS DISCONTINUAS EN VISTA DE REFERENCIA) Y UN METRO SOBRE EL SUELO



Campo magnético 0,2 m sobre el techo del CT.



Campo magnético 0,2 m sobre el techo del CT. Isolíneas.



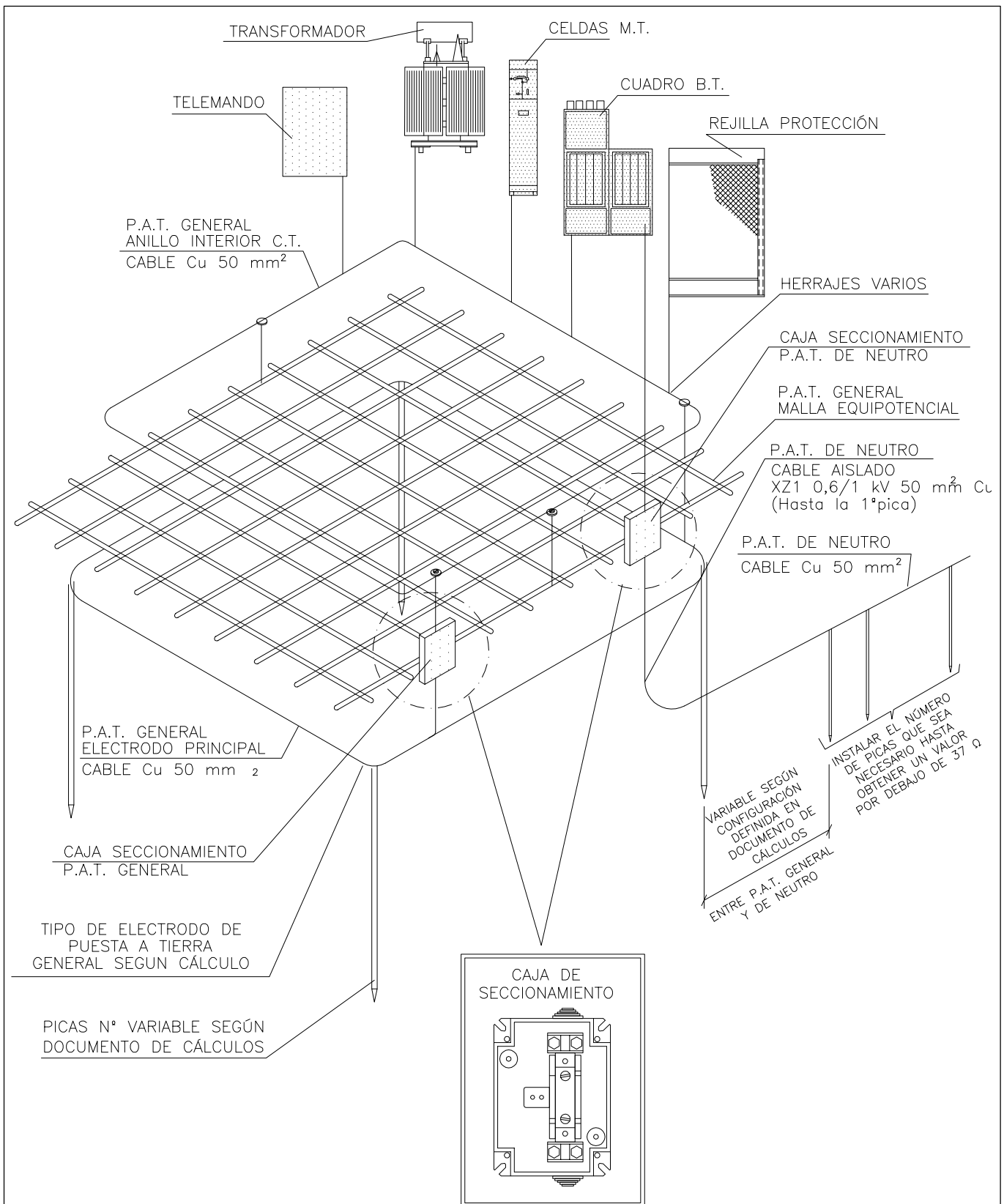
Planos

Generales

- FYZ10101.- Red de Tierras CT
- FYZ10102.- Esquema unifilar CT
- FYZ10107.- Instalación Conexiones RGDAT
- FYZ10108.- Esquema conexión servicios auxiliares

Centros de Transformación local edificio planta calle

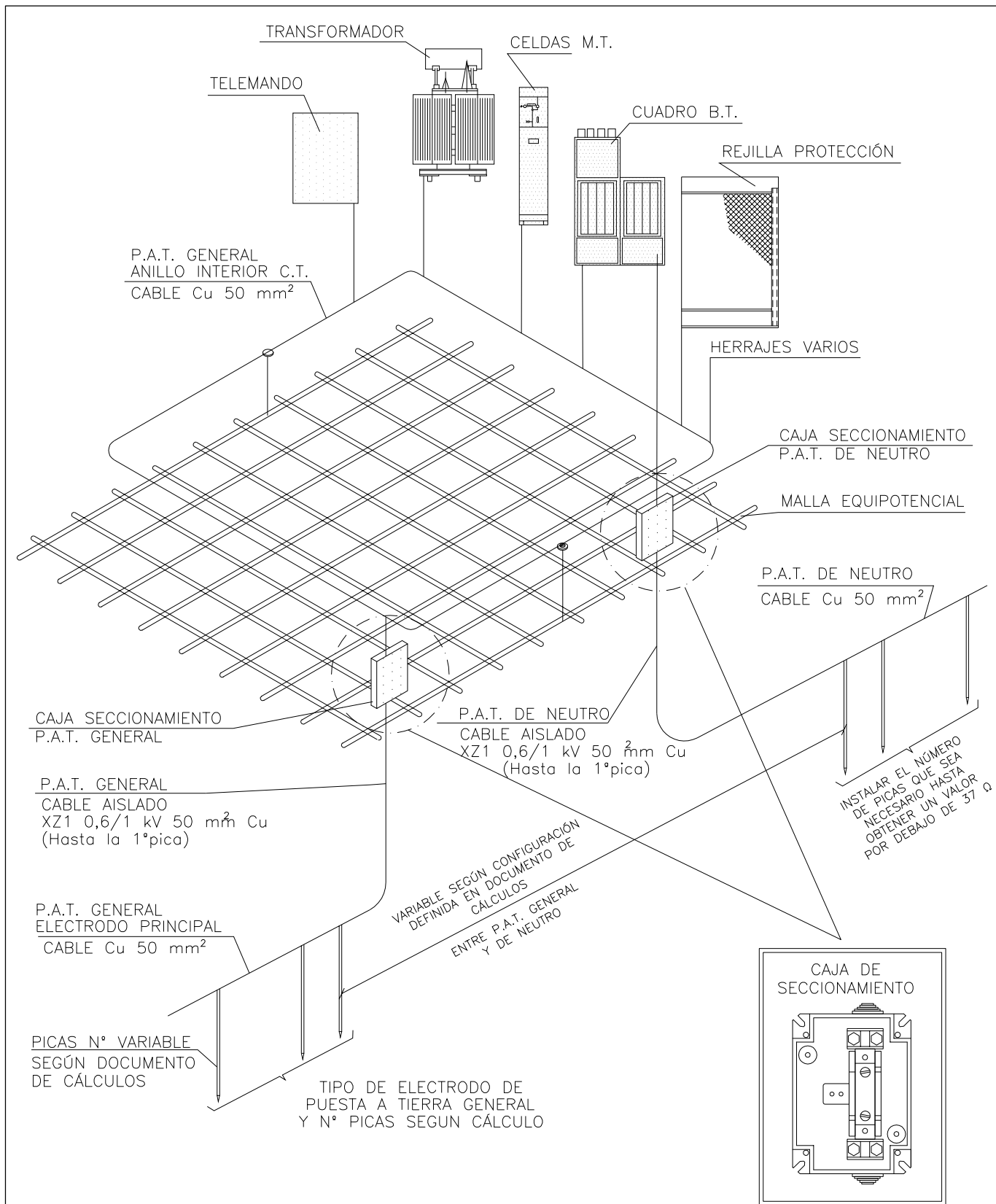
- FYZ10150.- Losa flotante antivibratoria y deposito aceite
- FYZ10151.- Detalle canales y tapas
- FYZ10152.- Detalle puertas de acceso
- FYZ10153.- Detalle pantalla de protección del transformador
- FYZ10154.- Detalle rejillas de ventilación
- FYZ10201.- CT de Superficie Fachada Estrecha integrado en edificio - 24kV (1 trafo)
- FYZ10202.- CT de Superficie Fachada Ancha integrado en edificio - 24kV (1 trafo)
- FYZ10203.- CT de Superficie Fachada Estrecha integrado en edificio - 36kV (1 trafo)
- FYZ10204.- CT de Superficie Fachada Ancha integrado en edificio - 36kV (1 trafo)



Plano modificado incluido en la guía de interpretación.



PROYECTO:	CENTROS DE TRANSFORMACIÓN DE INTERIOR TIPO PARA ENDESA DISTRIBUCIÓN	FECHA: DICIEMBRE - 2021
		ESCALA: S/E
PLANO:	RED DE TIERRAS CT LOCAL EDIFICIO OTROS USOS ELECTRODO EN ANILLO	PLANO N°. FYZ10101
		HOJA: 1 de 2

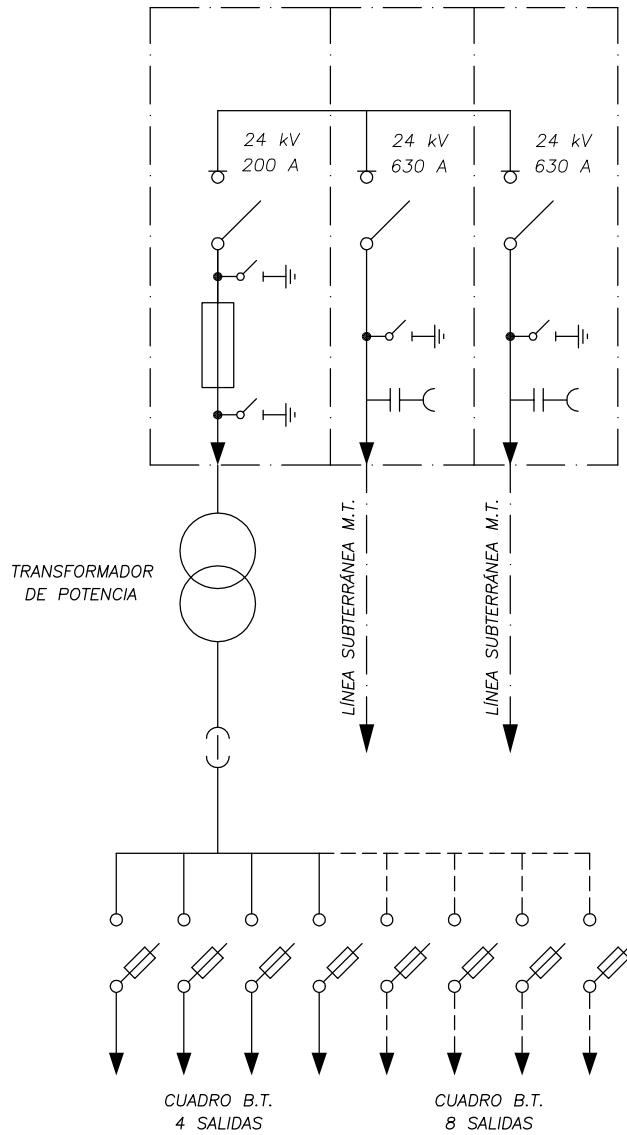


Plano modificado incluido en la guía de interpretación.

e-distribución

PROYECTO:	CENTROS DE TRANSFORMACIÓN DE INTERIOR TIPO PARA ENDESA DISTRIBUCIÓN	FECHA:	DICIEMBRE - 2021
		ESCALA:	S/E
PLANO:	RED DE TIERRAS CT LOCAL EDIFICIO OTROS USOS ELECTRODO PICAS EN HILERA	PLANO N°:	FYZ10101
		HOJA:	2 de 2

ESQUEMA UNIFILAR TIPO (ESQUEMA A - 24 kV)



Plano modificado incluido en la guía de interpretación.

e-distribución

PROYECTO: CENTROS DE TRANSFORMACIÓN DE INTERIOR TIPO PARA ENDESA DISTRIBUCIÓN

FECHA: DICIEMBRE - 2021

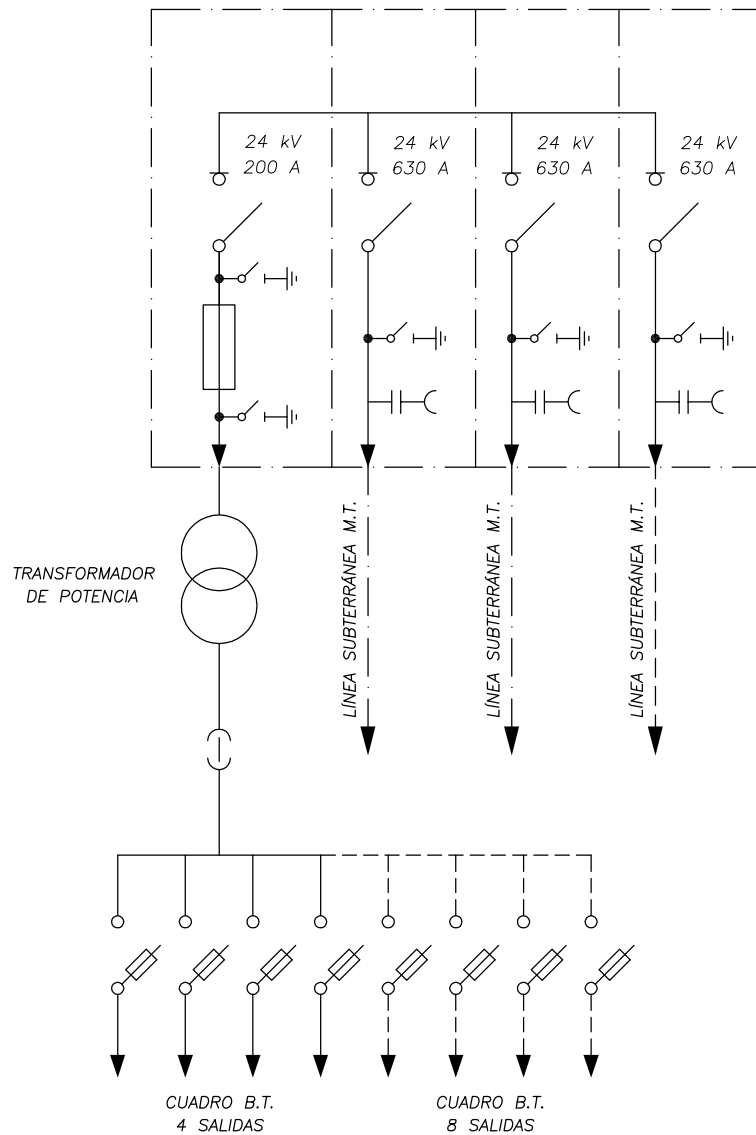
ESCALA: S/E

PLANO: ESQUEMA UNIFILAR 24 kV

PLANO N°. FYZ10102

HOJA: 1 de 4

ESQUEMA UNIFILAR TIPO (ESQUEMA A – 24 kV)



Plano modificado incluido en la guía de interpretación.

e-distribución

PROYECTO:

CENTROS DE TRANSFORMACIÓN DE INTERIOR
TIPO PARA ENDESA DISTRIBUCIÓN

FECHA: DICIEMBRE – 2021

ESCALA: S/E

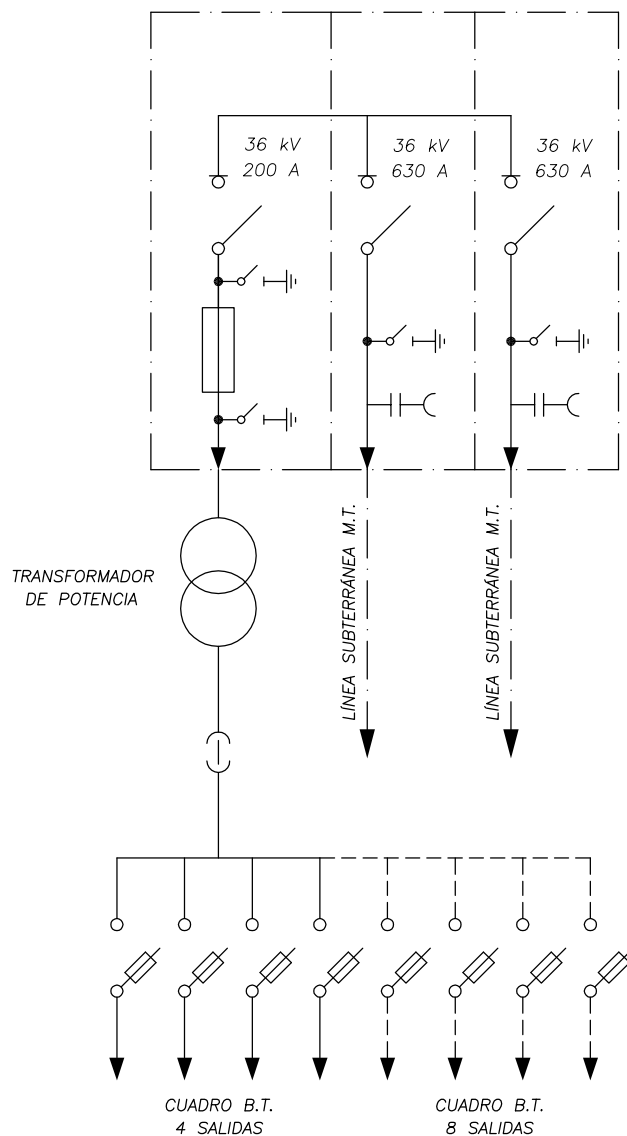
PLANO:

ESQUEMA UNIFILAR 24 kV

PLANO N°. FYZ10102

HOJA: 2 de 4

ESQUEMA UNIFILAR TIPO (ESQUEMA A - 36 kV)



Plano modificado incluido en la guía de interpretación.

e-distribución

PROYECTO: CENTROS DE TRANSFORMACIÓN DE INTERIOR
TIPO PARA ENDESA DISTRIBUCIÓN

FECHA: DICIEMBRE - 2021

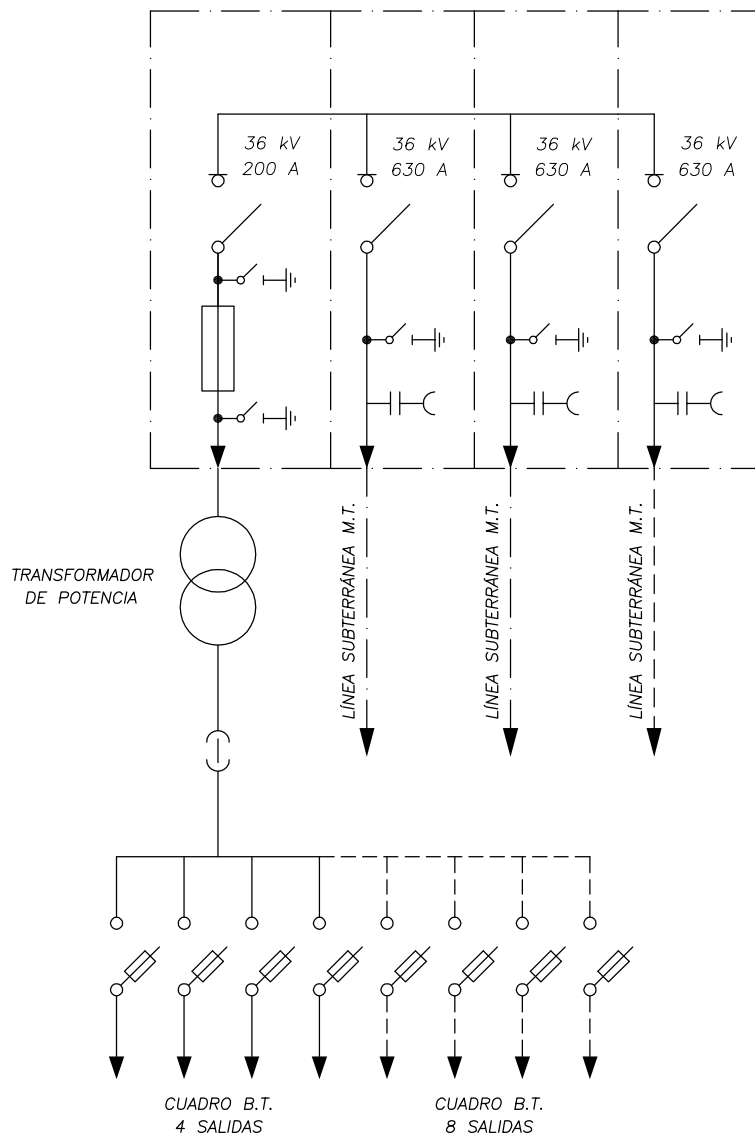
ESCALA: S/E

PLANO: ESQUEMA UNIFILAR 36 kV

PLANO N°. FYZ10102

HOJA: 3 de 4

ESQUEMA UNIFILAR TIPO (ESQUEMA A – 36 kV)



Plano modificado incluido en la guía de interpretación.

e-distribución

PROYECTO: CENTROS DE TRANSFORMACIÓN DE INTERIOR TIPO PARA ENDESA DISTRIBUCIÓN

FECHA: DICIEMBRE - 2021

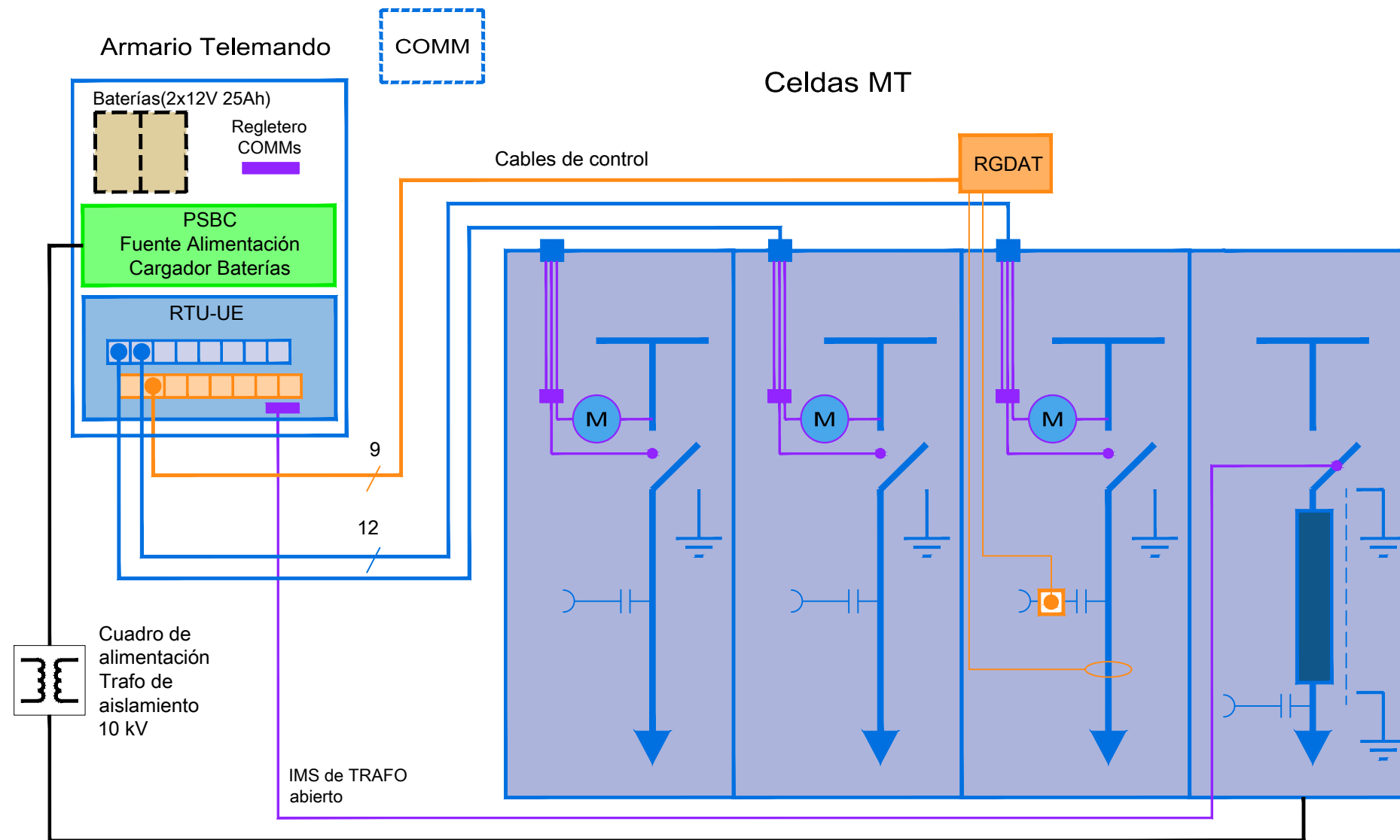
ESCALA: S/E

PLANO: ESQUEMA UNIFILAR 36 kV

PLANO N°. FYZ10102

HOJA: 4 de 4

Solución de telemando según norma global GSTR001 (2015)



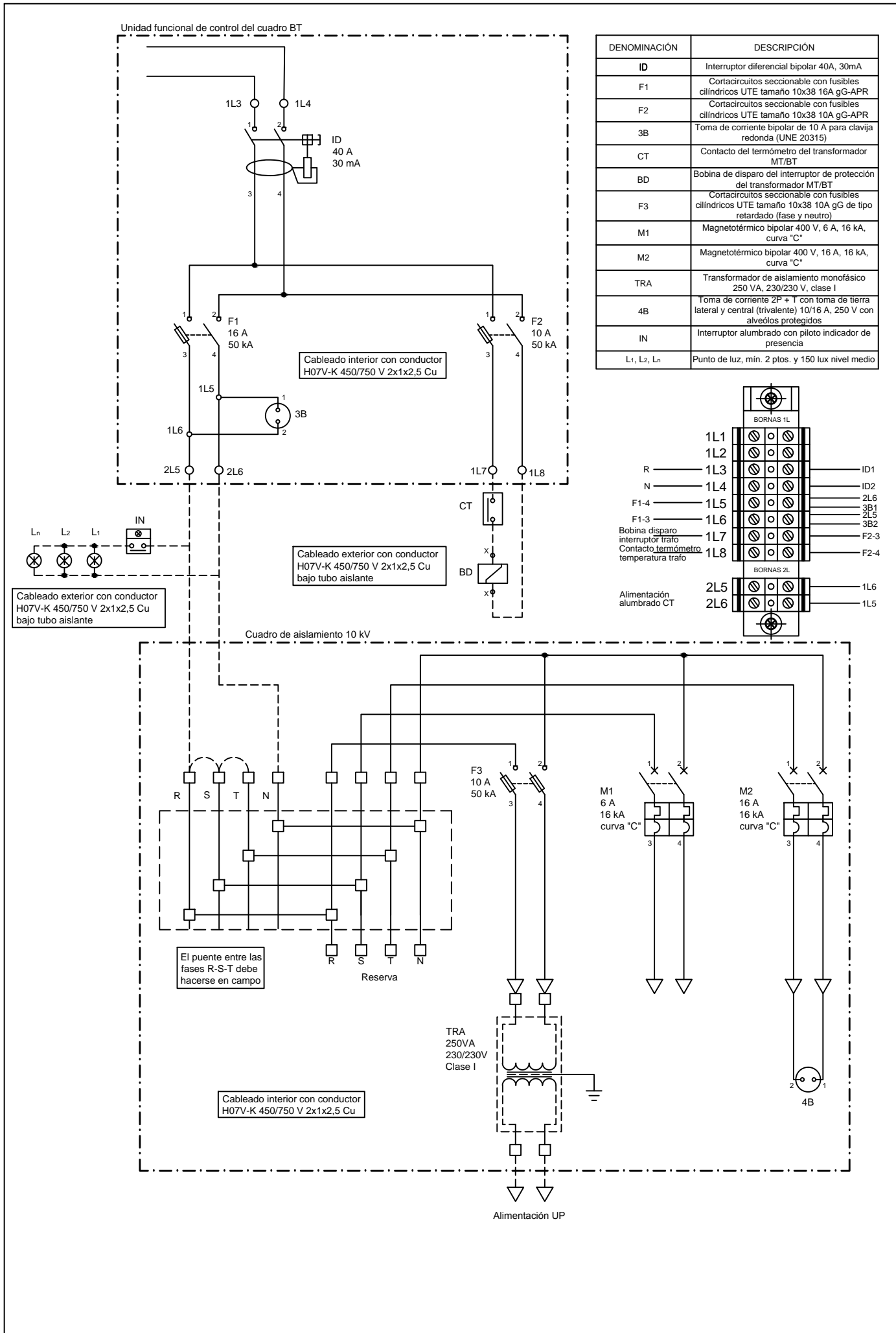
- Comunicación en IEC 101 por puerto serie y 104 por Ethernet y puerto serie, perfil de interoperabilidad de Endesa

endesa
Distribución

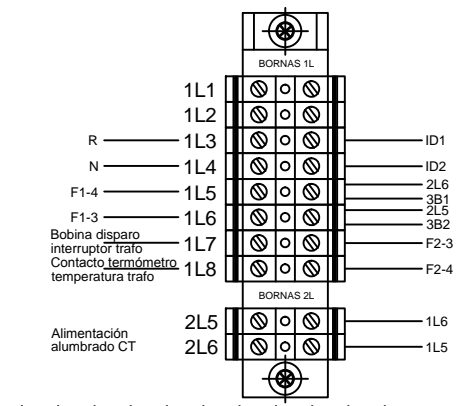
PROYECTO: CENTROS DE TRANSFORMACIÓN DE INTERIOR TIPO PARA ENDESA DISTRIBUCIÓN
 PLANO: INSTALACIÓN CONEXIONES RG DAT SOLUCIÓN DE TELEMANDO SEGÚN NORMA GLOBAL GSTR001

FECHA: MAYO - 2019
 ESCALA: S/E
 PLANO N°. FYZ10107
 HOJA: 1 de 1

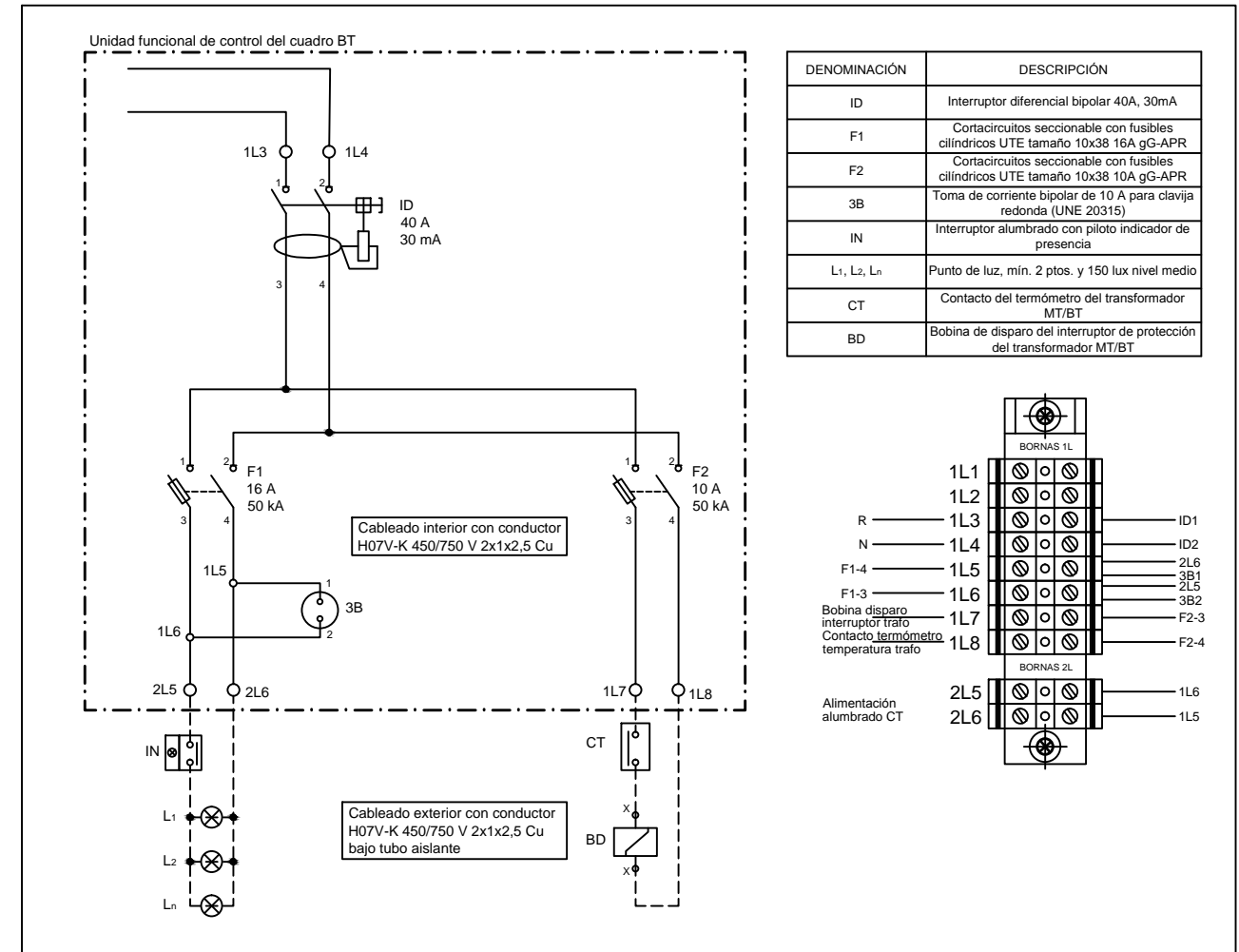
ESQUEMA PARA CT CON TELEMANDO



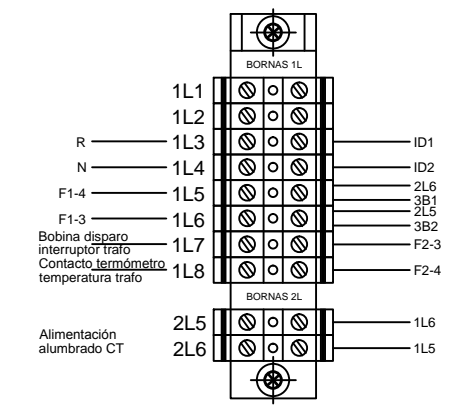
DENOMINACIÓN	DESCRIPCIÓN
ID	Interruptor diferencial bipolar 40A, 30mA
F1	Cortacircuitos seccionable con fusibles cilindricos UTE tamaño 10x38 16A gG-APR
F2	Cortacircuitos seccionable con fusibles cilindricos UTE tamaño 10x38 10A gG-APR
3B	Toma de corriente bipolar de 10 A para clavija redonda (UNE 20315)
CT	Contacto del termómetro del transformador MT/BT
BD	Bobina de disparo del interruptor de protección del transformador MT/BT
F3	Cortacircuitos seccionable con fusibles cilindricos UTE tamaño 10x38 10A gG de tipo retardado (fase y neutro)
M1	Magnetotérmico bipolar 400 V, 6 A, 16 kA, curva "C"
M2	Magnetotérmico bipolar 400 V, 16 A, 16 kA, curva "C"
TRA	Transformador de aislamiento monofásico 250 VA, 230/230 V, clase I
4B	Toma de corriente 2P + T con toma de tierra lateral y central (trivalente) 10/16 A, 250 V con alveolos protegidos
IN	Interruptor alumbrado con piloto indicador de presencia
L1, L2, Ln	Punto de luz, mín. 2 ptos. y 150 lux nivel medio



ESQUEMA PARA CT SIN TELEMANDO

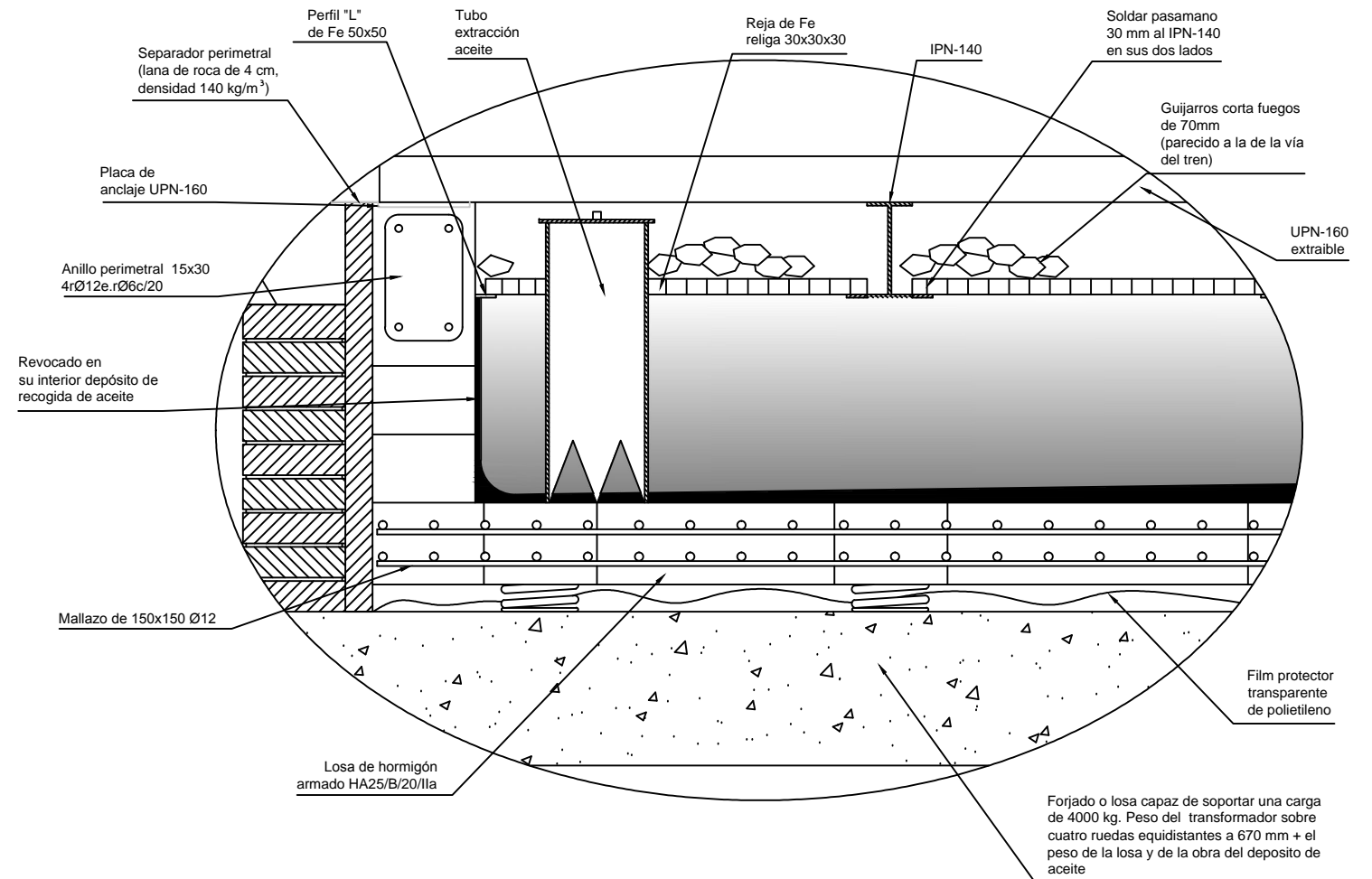
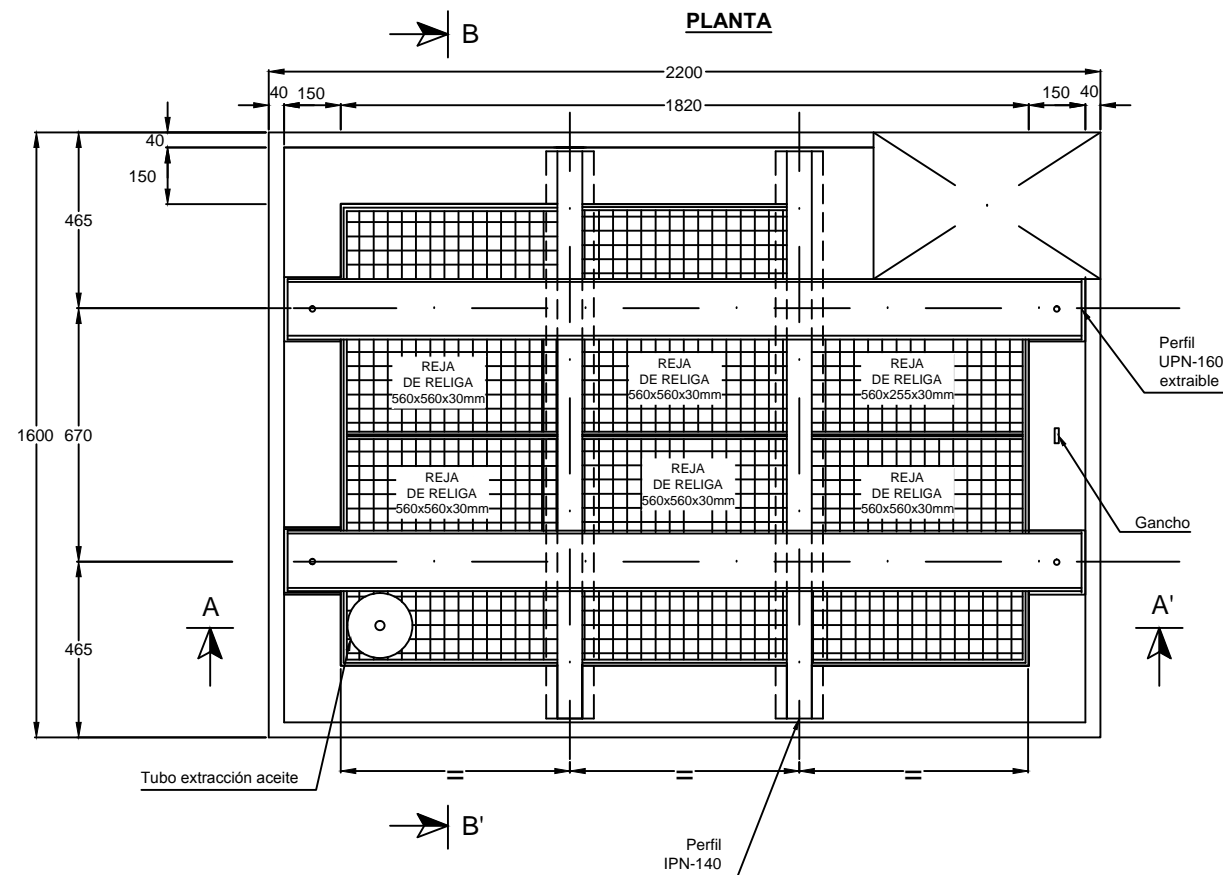


DENOMINACIÓN	DESCRIPCIÓN
ID	Interruptor diferencial bipolar 40A, 30mA
F1	Cortacircuitos seccionable con fusibles cilindricos UTE tamaño 10x38 16A gG-APR
F2	Cortacircuitos seccionable con fusibles cilindricos UTE tamaño 10x38 10A gG-APR
3B	Toma de corriente bipolar de 10 A para clavija redonda (UNE 20315)
IN	Interruptor alumbrado con piloto indicador de presencia
L1, L2, Ln	Punto de luz, mín. 2 ptos. y 150 lux nivel medio
CT	Contacto del termómetro del transformador MT/BT
BD	Bobina de disparo del interruptor de protección del transformador MT/BT

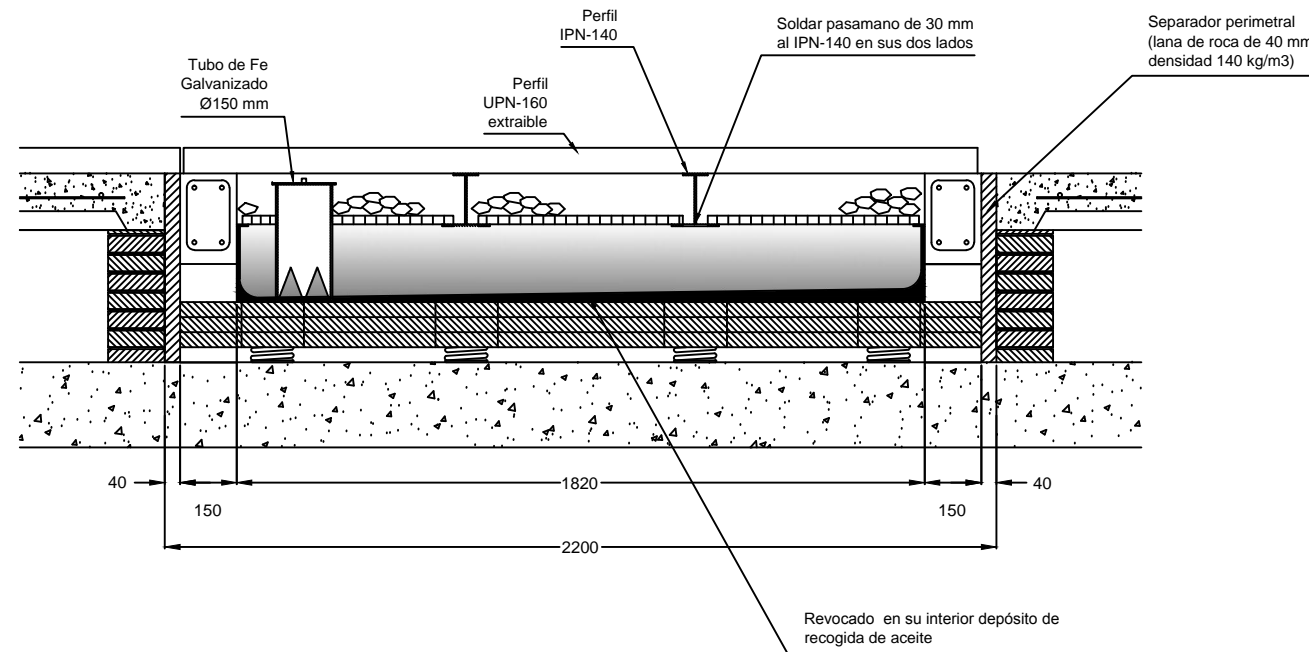


PROYECTO:	CENTROS DE TRANSFORMACIÓN DE INTERIOR TIPO PARA ENDESA DISTRIBUCIÓN	FECHA:	MAYO - 2019
PLANO:	ESQUEMAS DE CONEXIÓN DE LOS SERVICIOS AUXILIARES	ESCALA:	S/E
		PLANO N°:	FYZ10108
		HOJA:	1 de 1

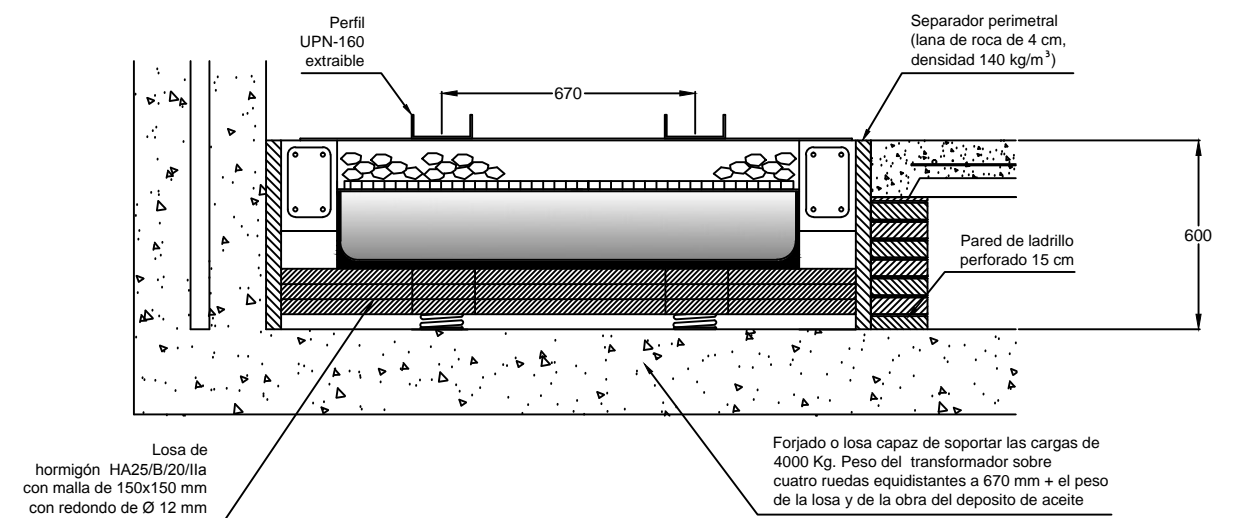
LOSA ANTIVIBRATORIA CON DEPÓSITO DE RECOGIDA DE ACEITE



SECCIÓN A-A'



SECCIÓN B-B'

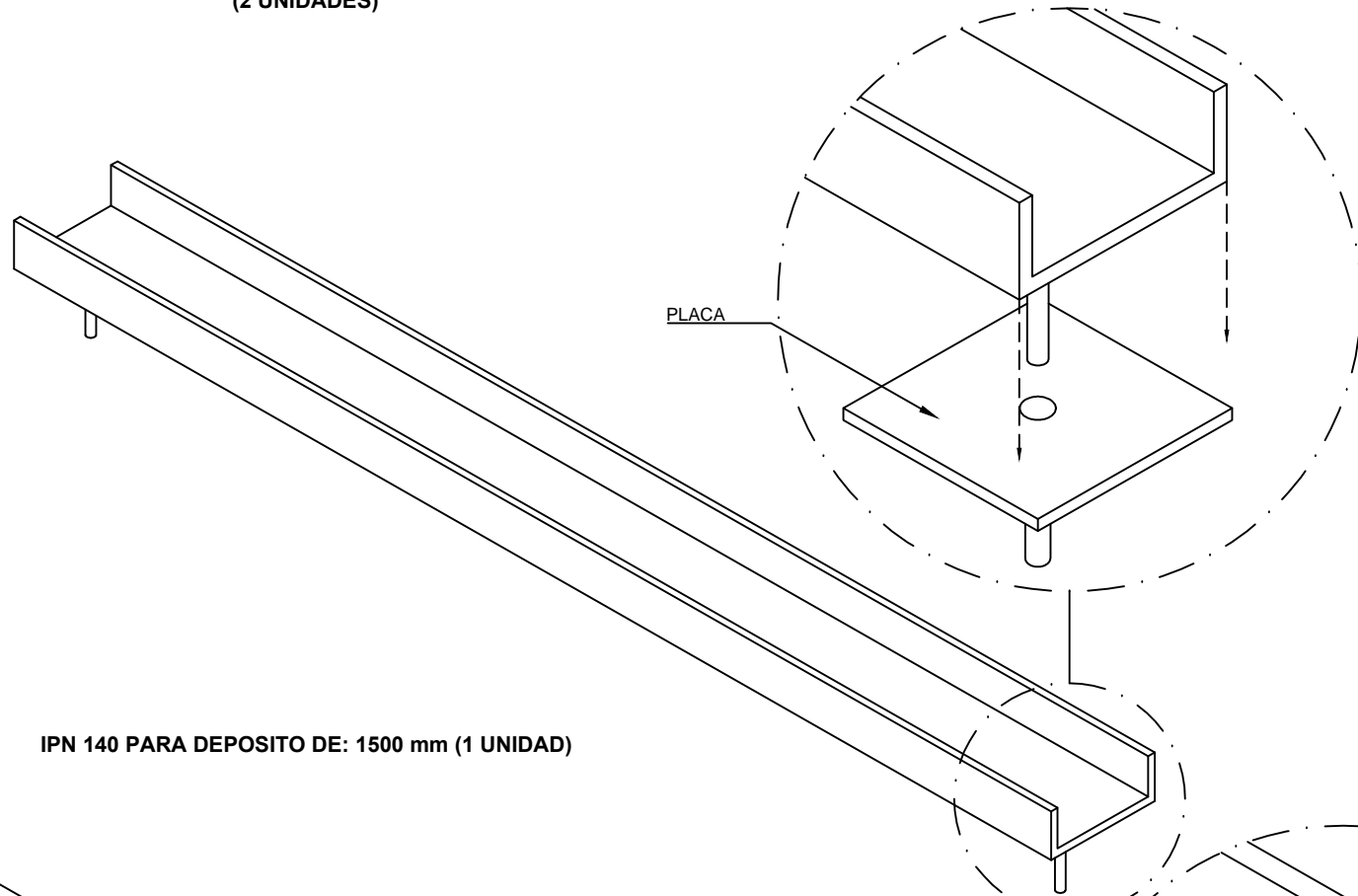


NOTA: TODAS LAS REJAS SERÁN DE RELIGA GALVANIZADA 30x30x30 mm

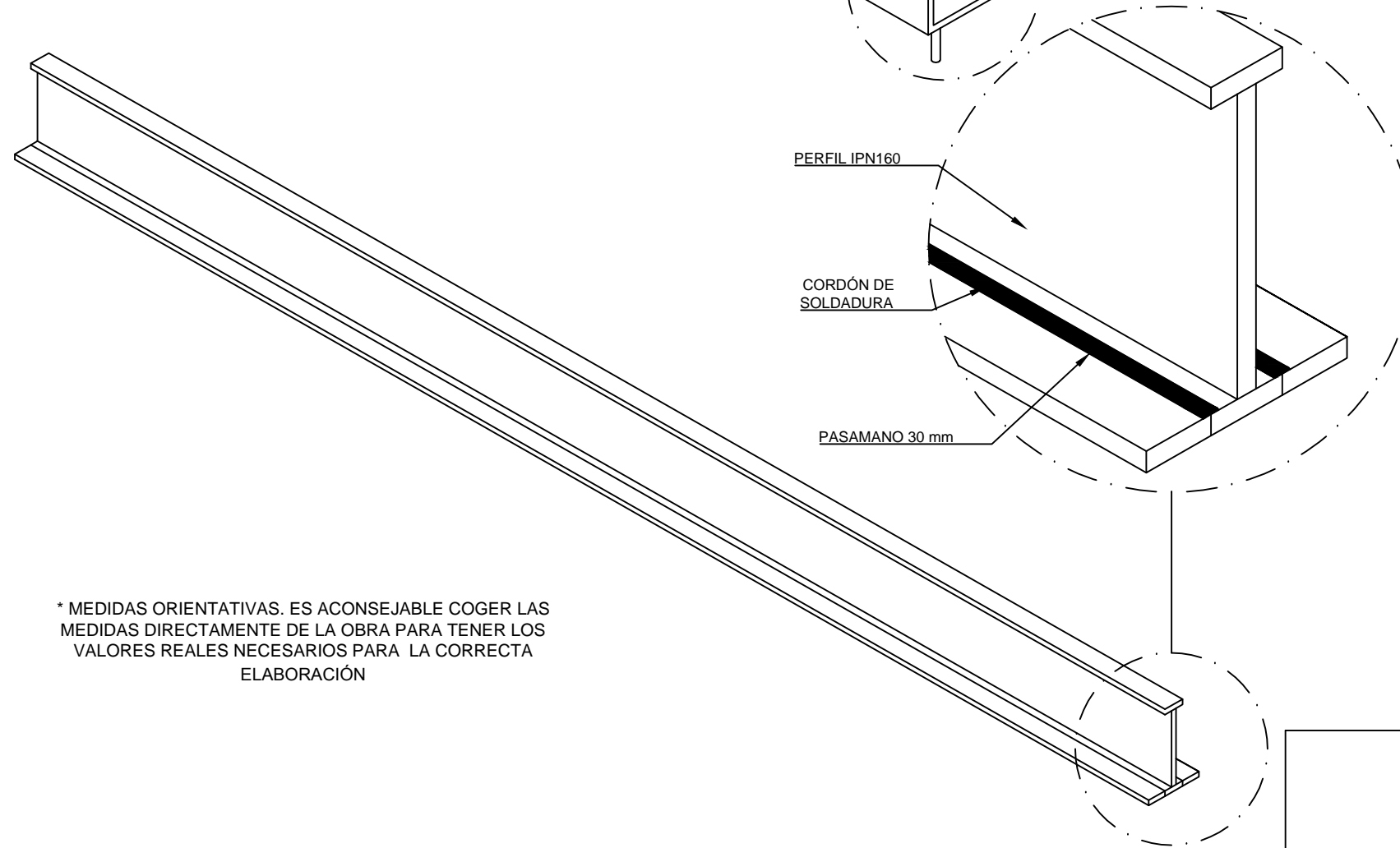


PROYECTO:	CENTROS DE TRANSFORMACIÓN DE INTERIOR TIPO PARA ENDESA DISTRIBUCIÓN	FECHA: MAYO - 2019
		ESCALA: 1/20
PLANO:	LOSA FLOTANTE ANTIVIBRATORIA CON DEPÓSITO DE RECOGIDA DE ACEITE	PLANO N°. FYZ10150
		HOJA: 1 de 5

UPN 160 PARA DEPÓSITO DE: 2100 mm
(2 UNIDADES)

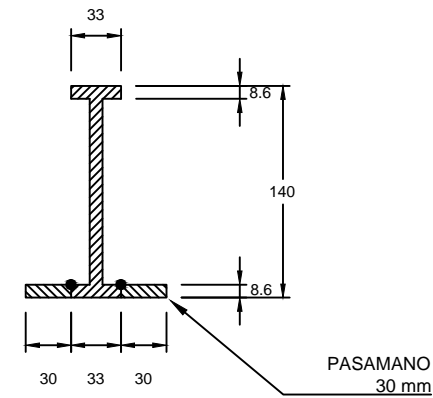
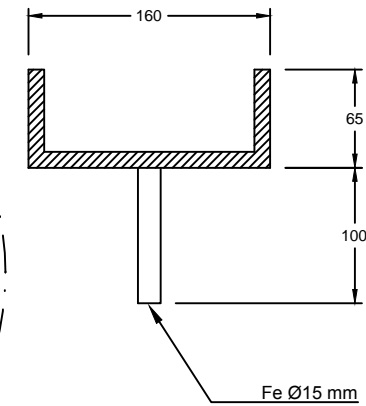
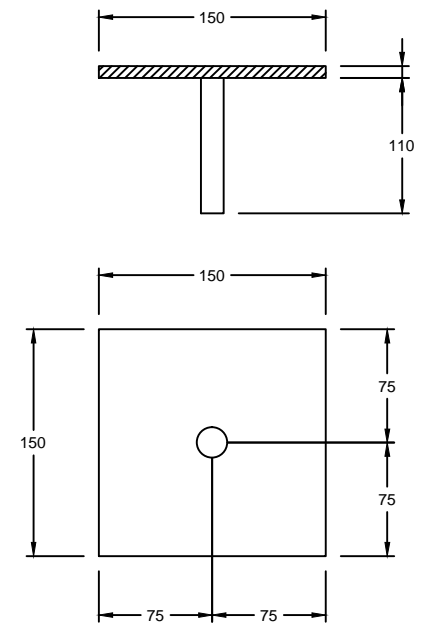


IPN 140 PARA DEPOSITO DE: 1500 mm (1 UNIDAD)

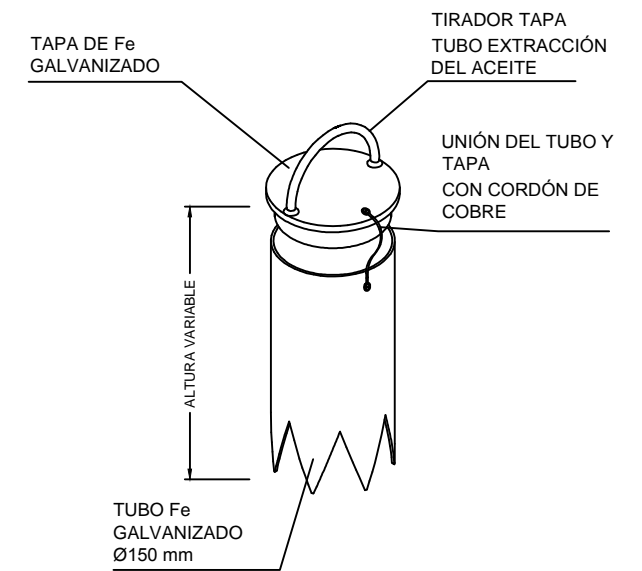


* MEDIDAS ORIENTATIVAS. ES ACONSEJABLE COGER LAS MEDIDAS DIRECTAMENTE DE LA OBRA PARA TENER LOS VALORES REALES NECESARIOS PARA LA CORRECTA ELABORACIÓN

DETALLE PLACA UPN 160 (4 UNIDADES)



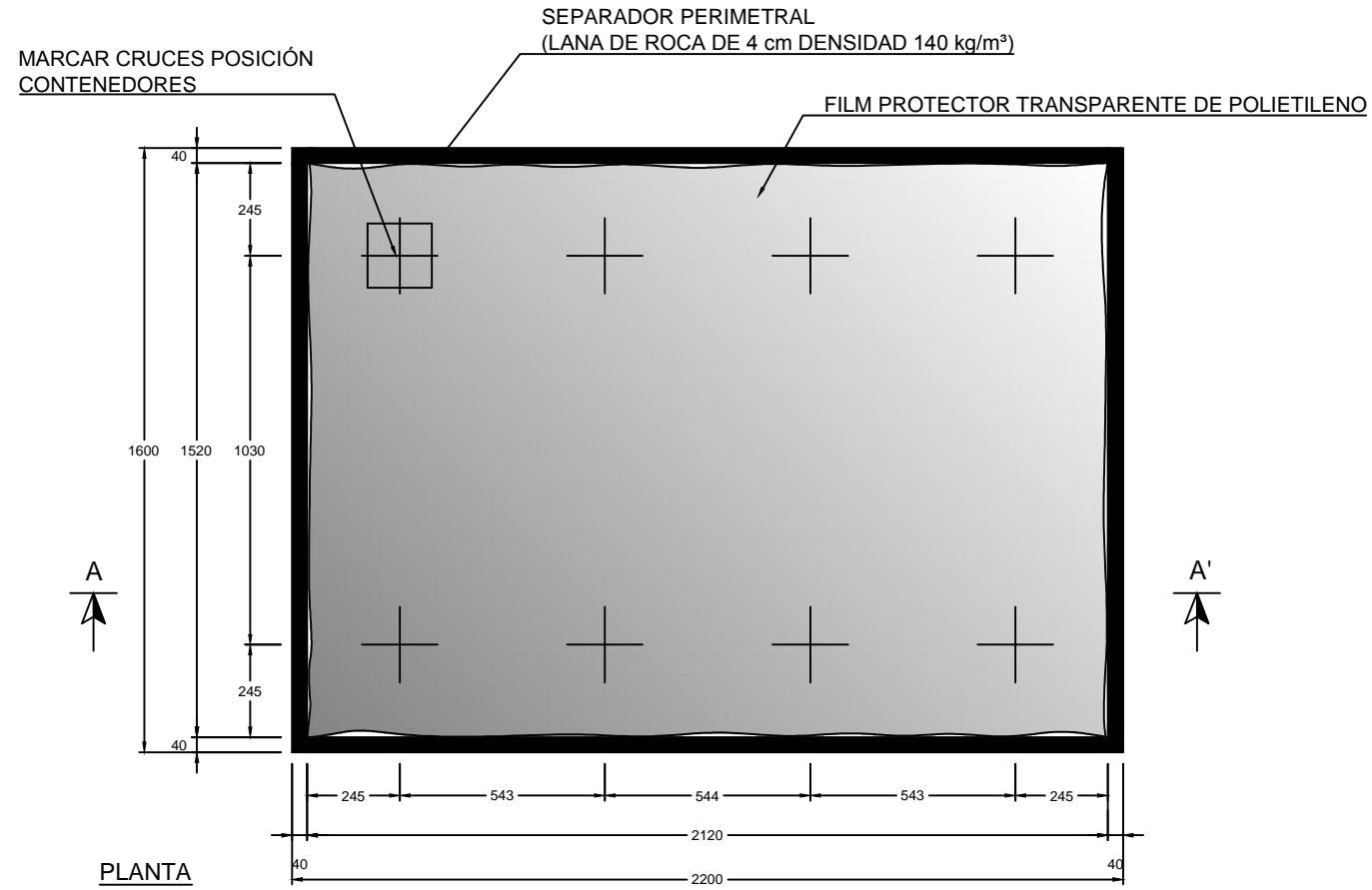
DETALLE TUBO EXTRACCIÓN DE ACEITE TRAFO (1 UNIDAD)
Escala S/E



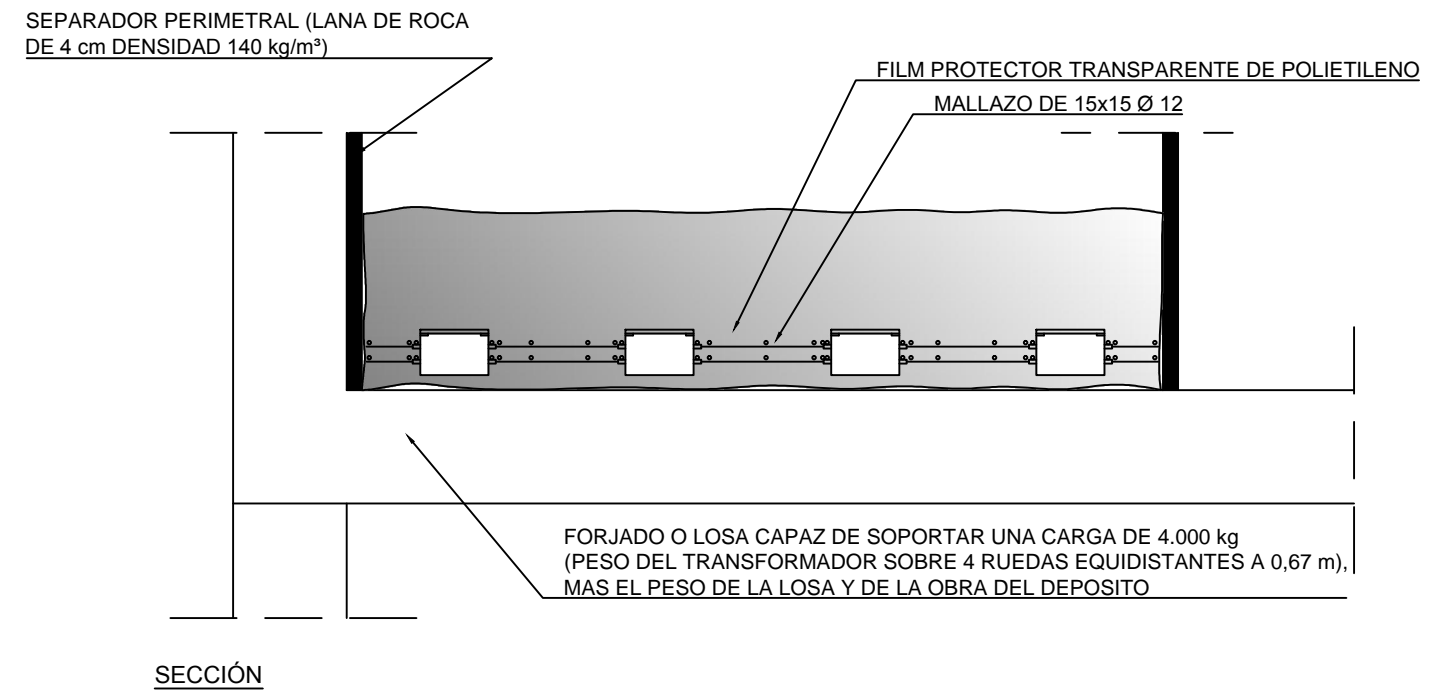
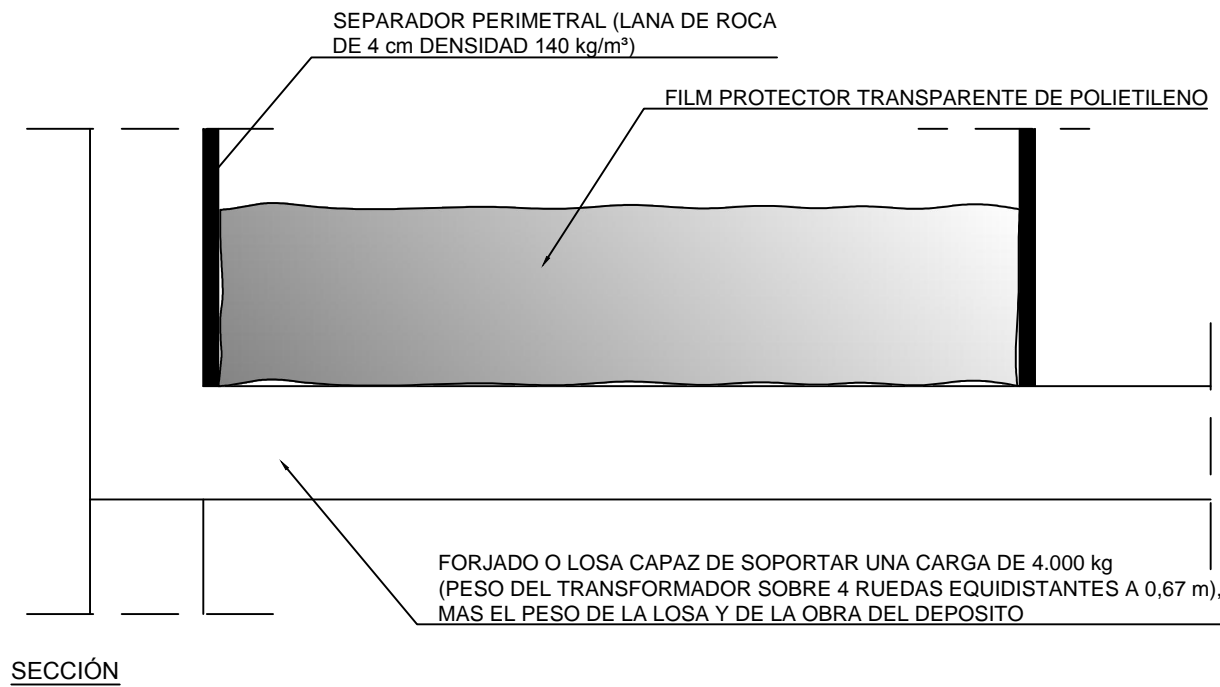
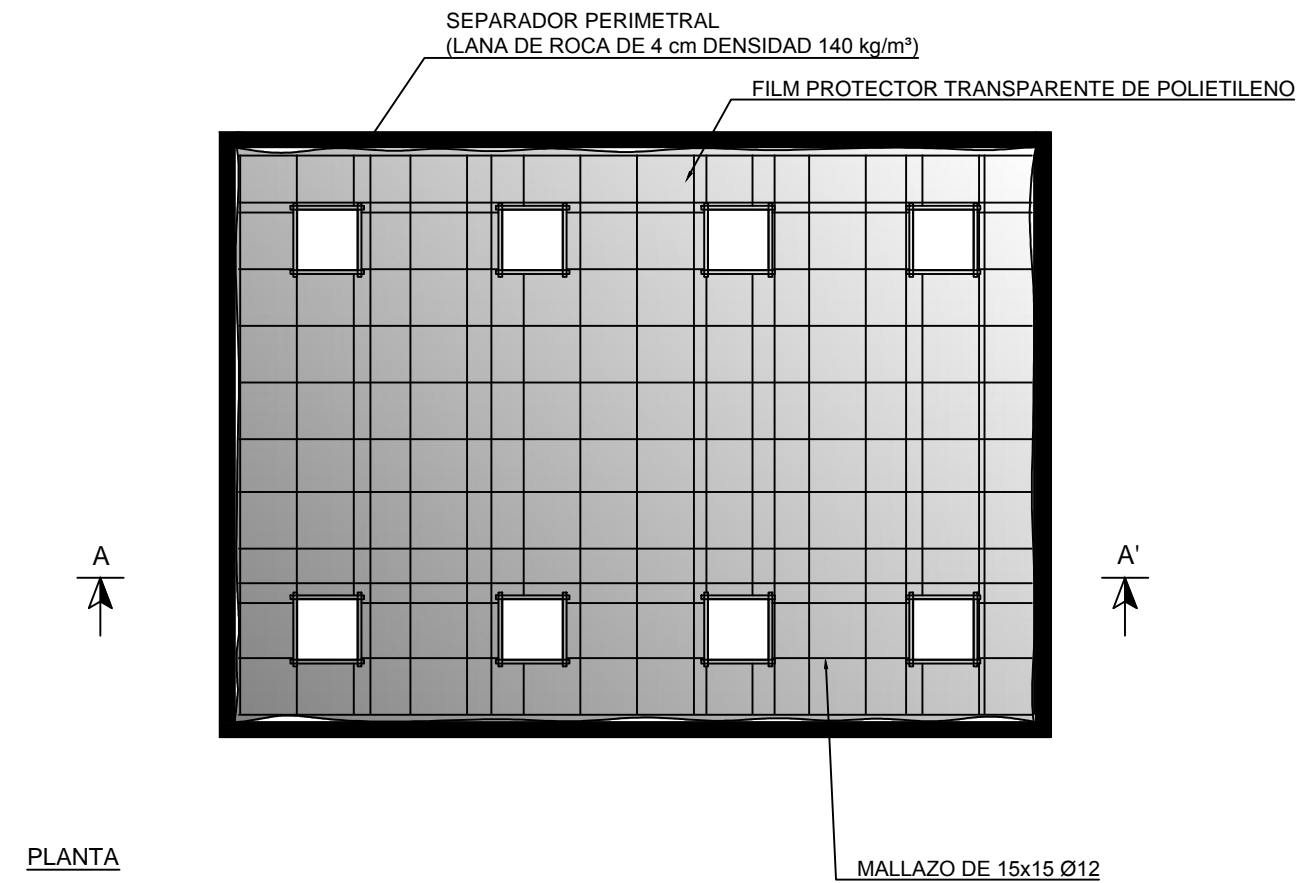
endesa
Distribución

PROYECTO:	CENTROS DE TRANSFORMACIÓN DE INTERIOR TIPO PARA ENDESA DISTRIBUCIÓN	FECHA:	MAYO - 2019
PLANO:	LOSA FLOTANTE ANTIVIBRATORIA CON DEPÓSITO DE RECOGIDA DE ACEITE	ESCALA:	1:20
		PLANO N°:	FYZ10150
		HOJA:	2 de 5

PROCESO CONSTRUCTIVO (1): ACOTAR ESPACIO, COLOCAR FILM PROTECTOR Y SEPARADOR PERIMETRAL (LANA DE ROCA DE 4 cm DENSIDAD 140 kg/m³).
 MARCAR LAS CRUCES

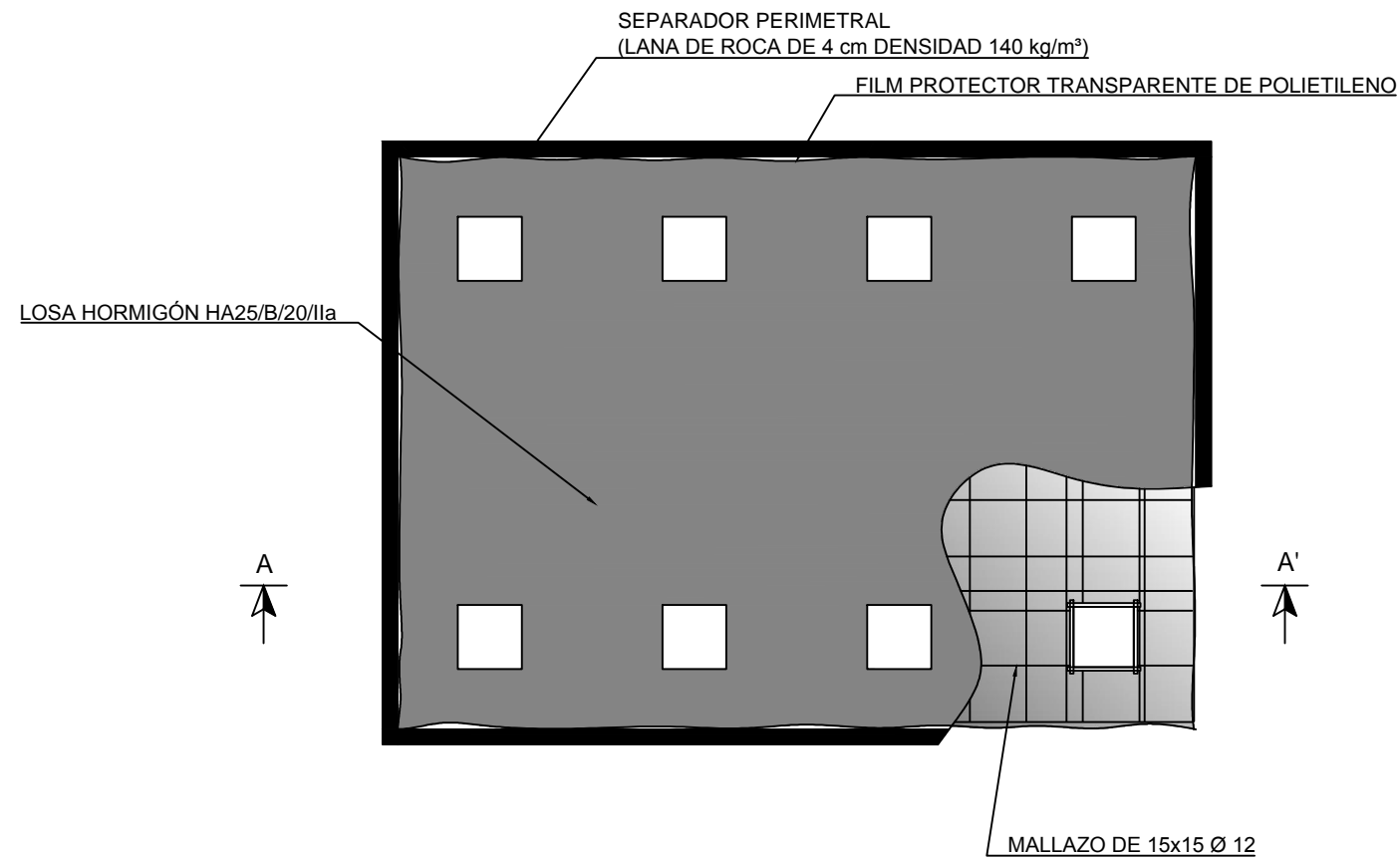


PROCESO CONSTRUCTIVO (2): COLOCAR LOS CONTENEDORES Y EL MALLAZO



PROYECTO:	CENTROS DE TRANSFORMACIÓN DE INTERIOR TIPO PARA ENDESA DISTRIBUCIÓN	FECHA: MAYO - 2019
		ESCALA: 1:20
PLANO:	LOSA FLOTANTE ANTIVIBRATORIA CON DEPÓSITO DE RECOGIDA DE ACEITE	PLANO N°. FYZ10150
		HOJA: 3 de 5

PROCESO CONSTRUCTIVO (3): RELLENAR CON HORMIGÓN HA25/B/20/IIa



PLANTA

SEPARADOR PERIMETRAL
(LANA DE ROCA
DE 4 cm DENSIDAD 140 kg/m³)

FILM PROTECTOR TRANSPARENTE DE POLIETILENO

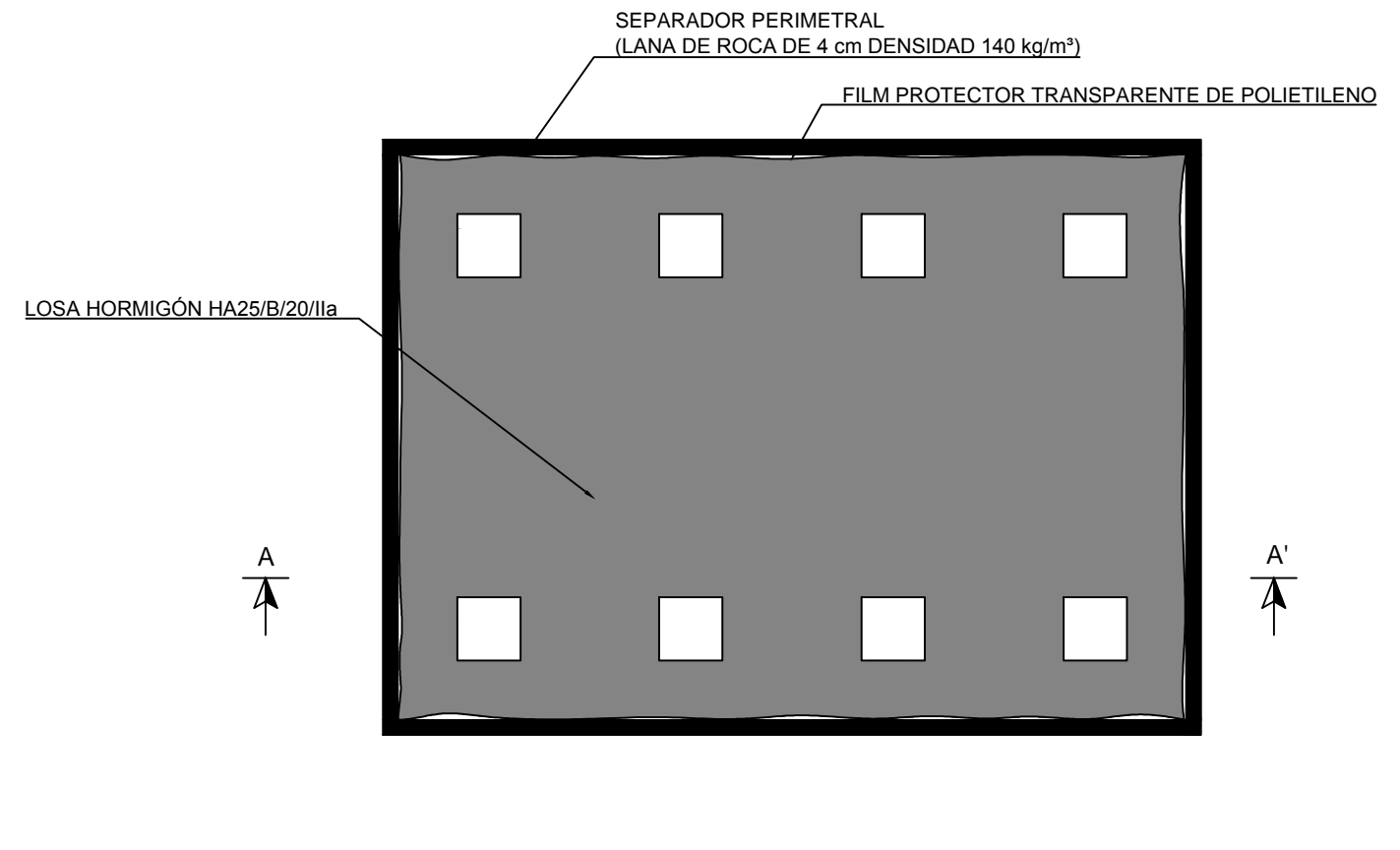
MALLAZO DE 15x15 Ø 12

LOSA
HORMIGÓN
HA25/B/20/IIa

SECCIÓN

FORJADO O LOSA CAPAZ DE SOPORTAR UNA CARGA DE 4.000 kg
(PESO DEL TRANSFORMADOR SOBRE 4 RUEDAS EQUIDISTANTES A 0,67 m),
MAS EL PESO DE LA LOSA Y DE LA OBRA DEL DEPOSITO

PROCESO CONSTRUCTIVO (4): LEVANTAMIENTO DE LA LOSA



PLANTA

SEPARADOR PERIMETRAL
(LANA DE ROCA
DE 4 cm DENSIDAD 140 kg/m³)

FILM PROTECTOR TRANSPARENTE DE POLIETILENO

LOSA
HORMIGÓN
HA25/B/20/IIa

SECCIÓN

FORJADO O LOSA CAPAZ DE SOPORTAR UNA CARGA DE 4.000 kg
(PESO DEL TRANSFORMADOR SOBRE 4 RUEDAS EQUIDISTANTES A 0,67 m),
MAS EL PESO DE LA LOSA Y DE LA OBRA DEL DEPOSITO



PROYECTO: CENTROS DE TRANSFORMACIÓN DE INTERIOR
TIPO PARA ENDESA DISTRIBUCIÓN

PLANO: LOSA FLOTANTE ANTIVIBRATORIA
CON DEPÓSITO DE RECOGIDA DE ACEITE

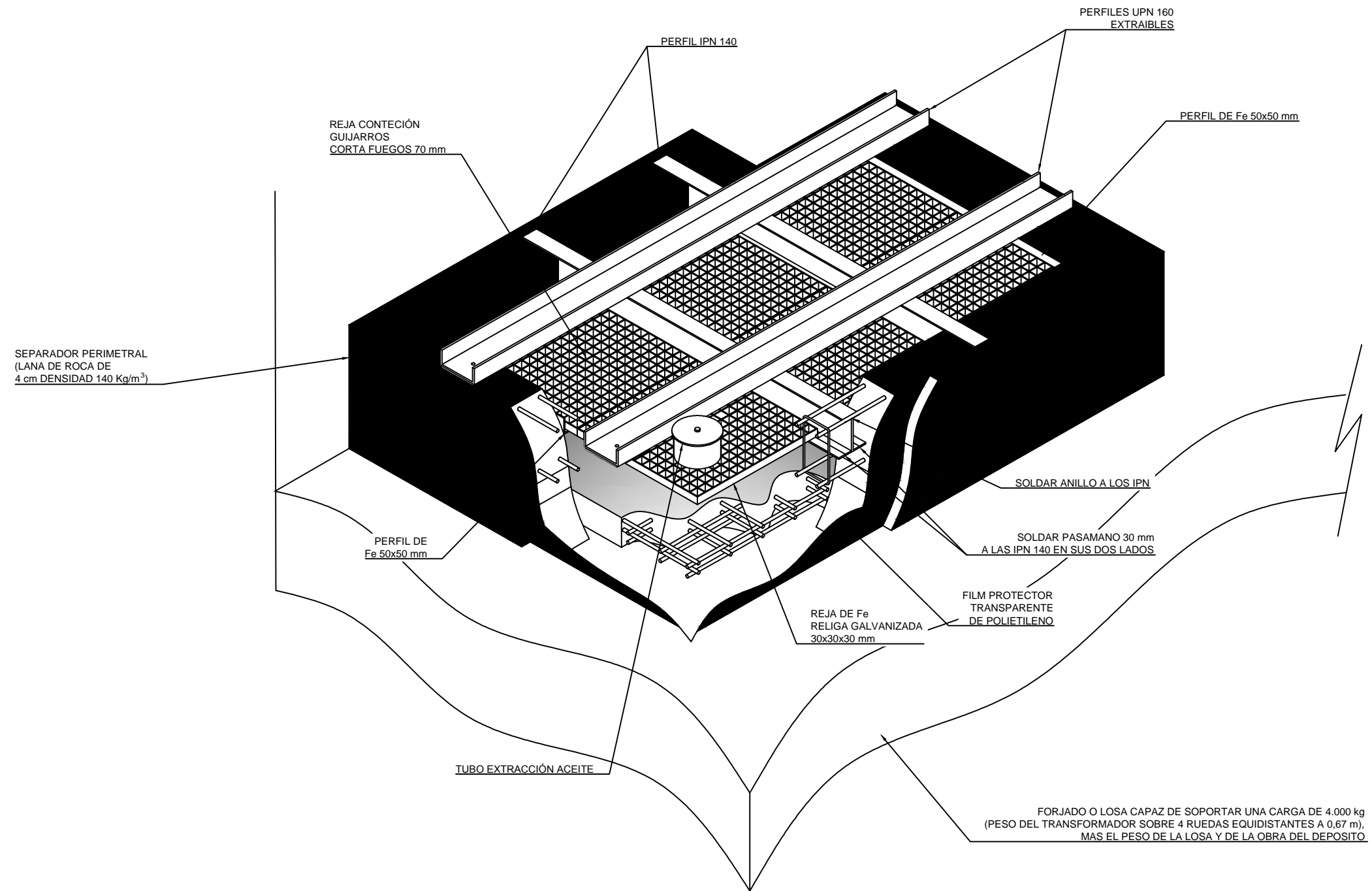
FECHA: MAYO - 2019

ESCALA: 1:20

PLANO N°. FYZ10150

HOJA: 4 de 5

VISTA GENERAL MONTAJE
(DETALLE EN PERSPECTIVA ORIENTATIVO)



PROYECTO: CENTROS DE TRANSFORMACIÓN DE INTERIOR
TIPO PARA ENDESA DISTRIBUCIÓN

PLANO: LOSA FLOTANTE ANTIVIBRATORIA
CON DEPÓSITO DE RECOGIDA DE ACEITE

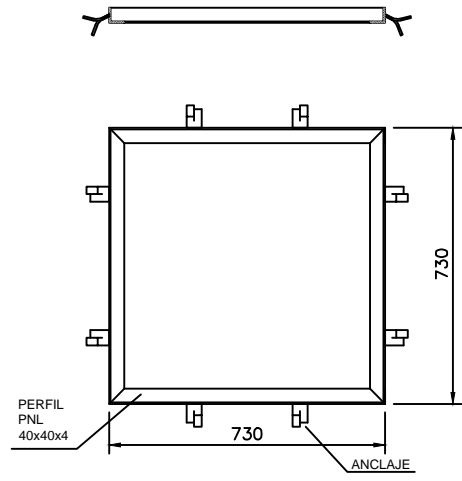
FECHA: MAYO - 2019

ESCALA: 1:20

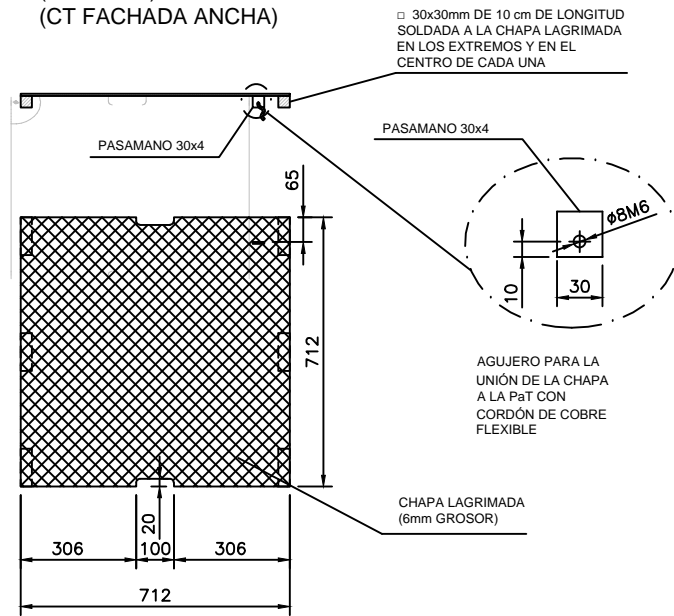
PLANO N°. FYZ10150

HOJA: 5 de 5

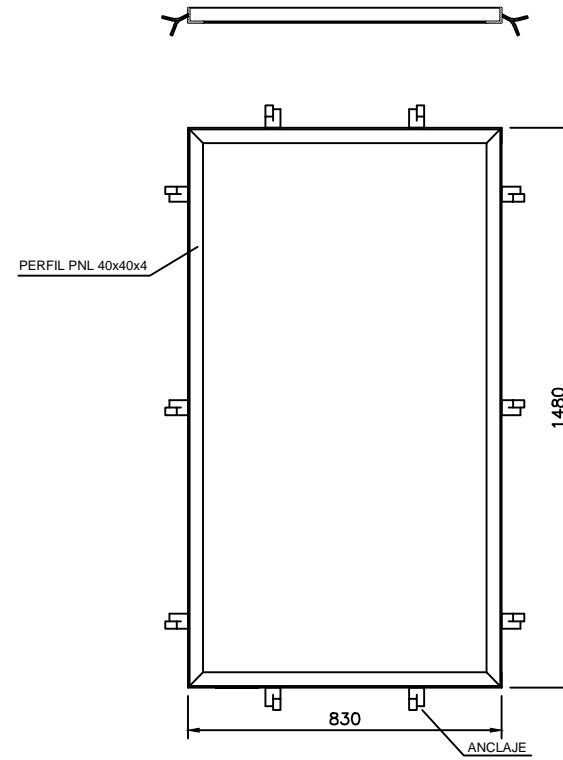
SOPORTE TAPA
ARQUETA CABLES MT
(1 UNIDAD)
(CT FACHADA ANCHA)



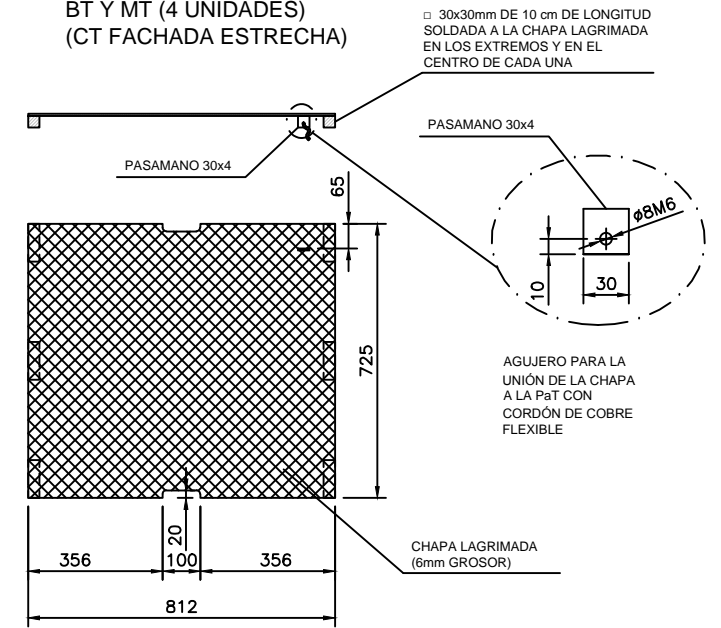
TAPA ARQUETA CABLES MT
(1 UNIDAD)
(CT FACHADA ANCHA)



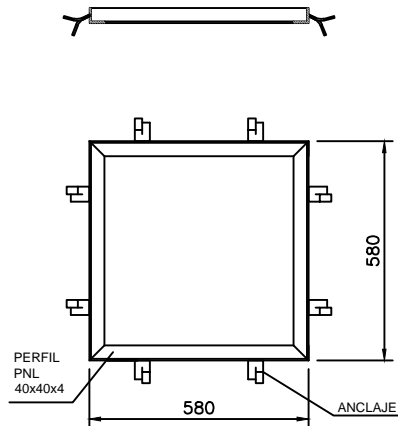
SOPORTE TAPAS
ARQUETAS CABLES BT Y
MT (2 UNIDADES)
(CT FACHADA ESTRECHA)



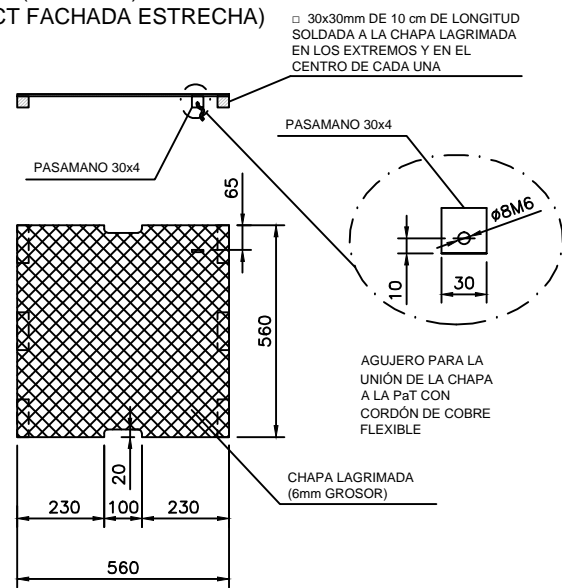
TAPAS ARQUETAS CABLES
BT Y MT (4 UNIDADES)
(CT FACHADA ESTRECHA)



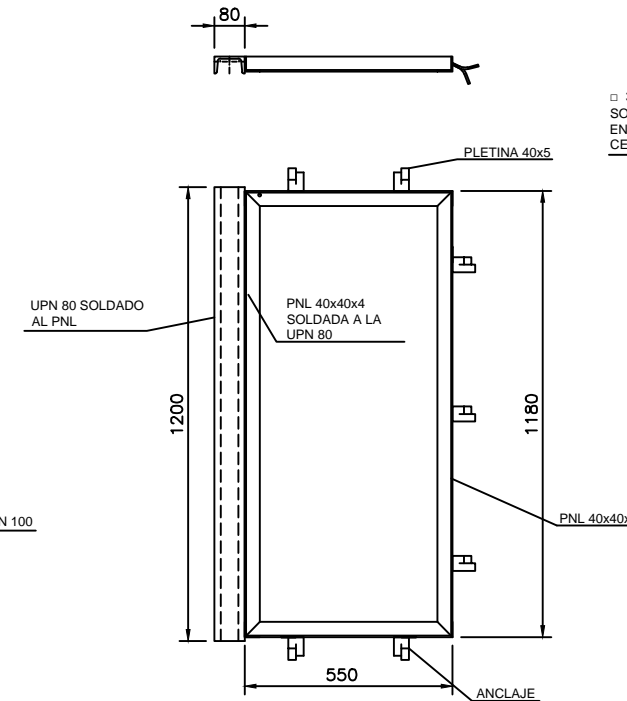
SOPORTE TAPA
ARQUETA PUENTE MT (1
UNIDAD)
(CT FACHADA ESTRECHA)



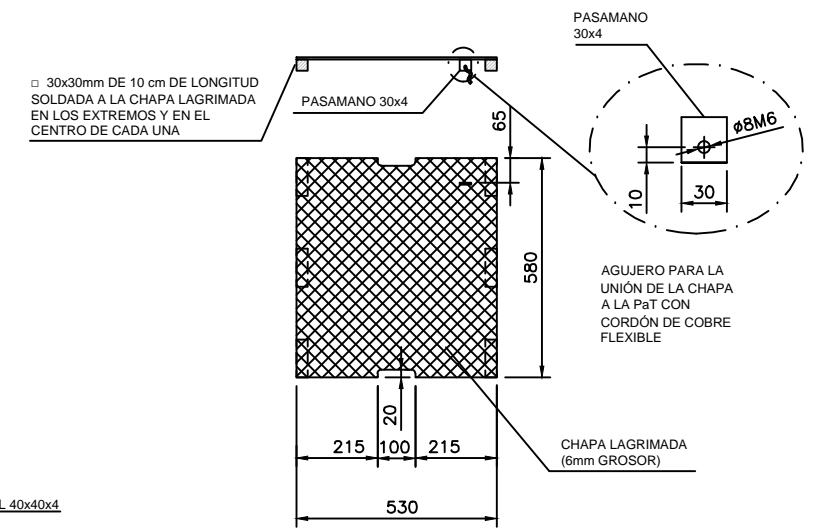
TAPA ARQUETA PUENTE
MT (1 UNIDAD)
(CT FACHADA ESTRECHA)



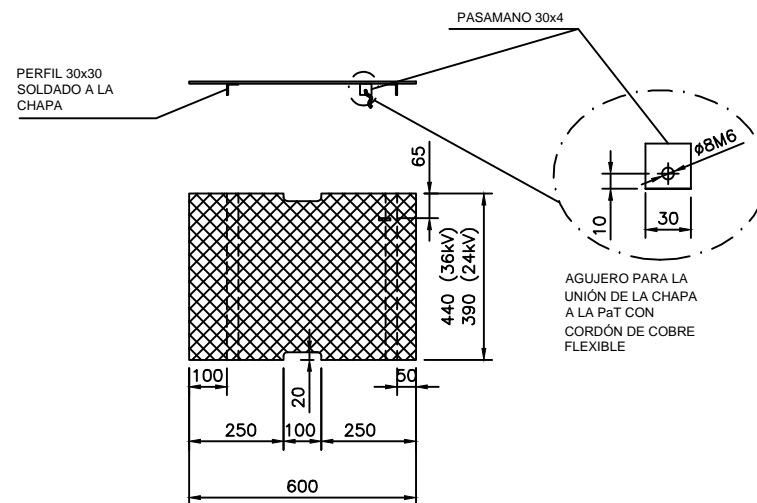
UPN 80 BT (1 UNIDAD) +
MARCO CANAL CUADROS BT (1 UNIDAD)



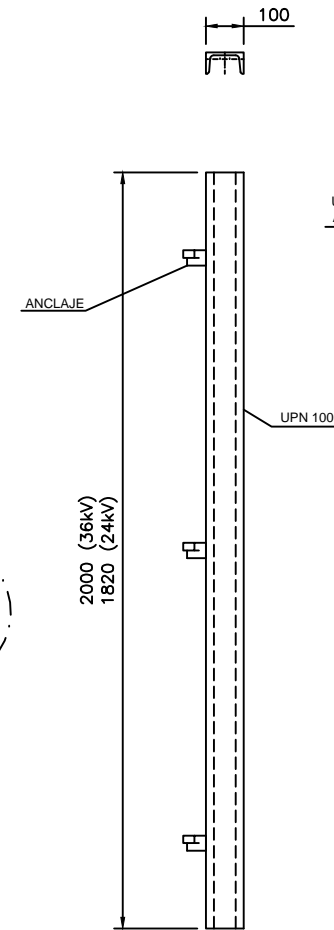
TAPA CANAL CUADROS BT (2 UNIDADES)



TAPA ARQUETA CANAL MT (1 UNIDAD)



UPN 100 MT
(1 UNIDAD)



NOTA:
TODOS LOS MARCOS SE CONECTARAN A LA MALLA EQUIPOTENCIAL
POR SOLDADURA DE, AL MENOS DOS DE SUS ANCLAJES

endesa
Distribución

PROYECTO: CENTROS DE TRANSFORMACIÓN DE INTERIOR
TIPO PARA ENDESA DISTRIBUCIÓN

FECHA: MAYO - 2019

ESCALA: 1/20

PLANO: DETALLE CANALES Y TAPAS

PLANO N°. FYZ10151

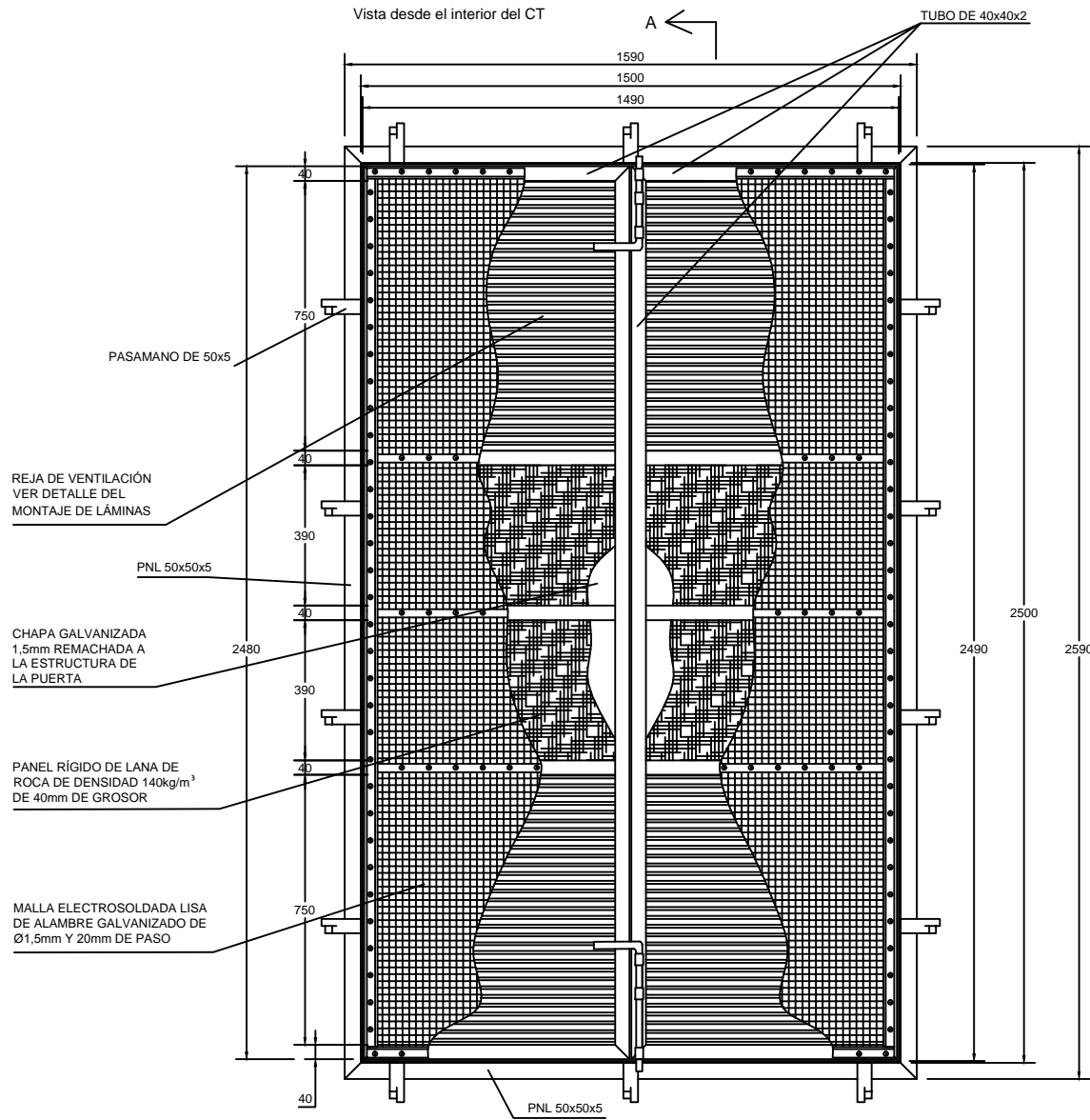
HOJA: 1 de 1

PUERTA Y MARCO (2 UNIDADES)

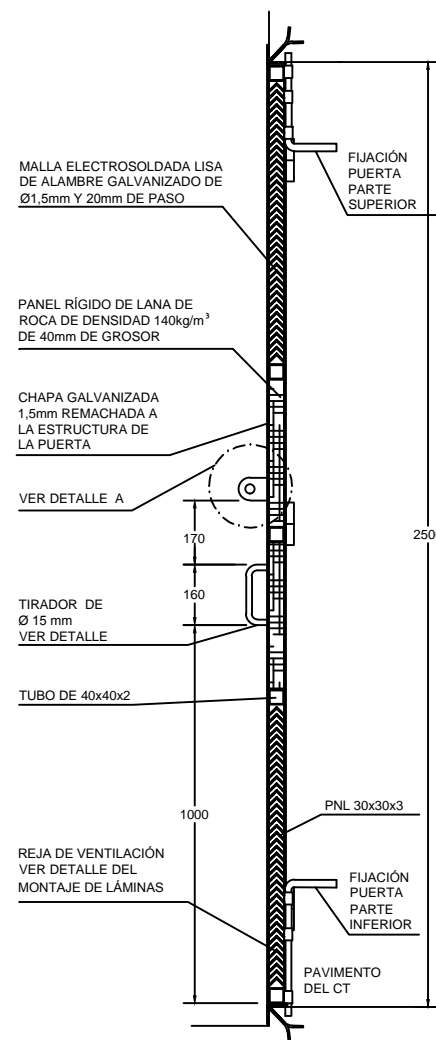
Escala 1/20

ALZADO

Vista desde el interior del CT

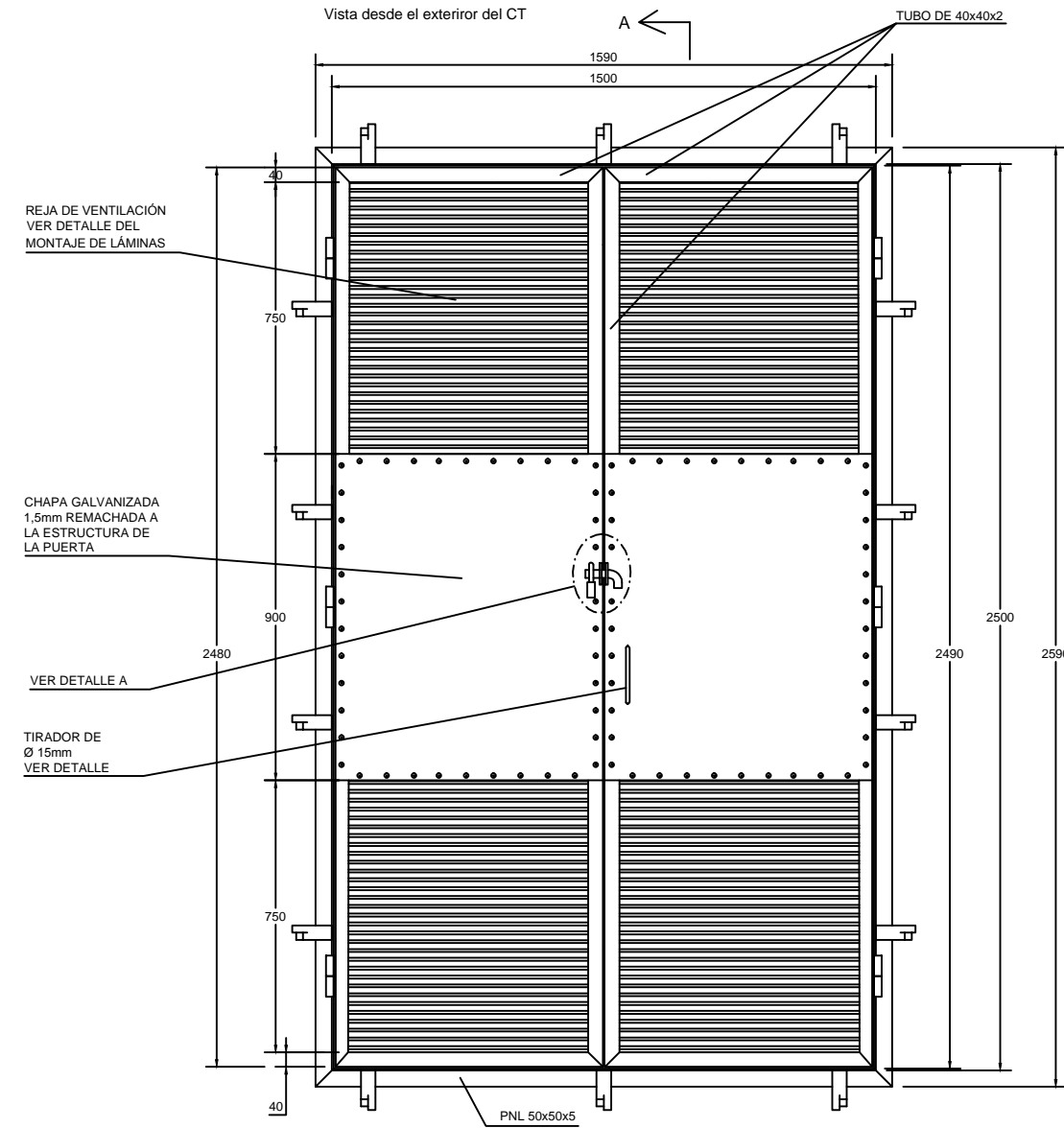


SECCIÓN A-A'



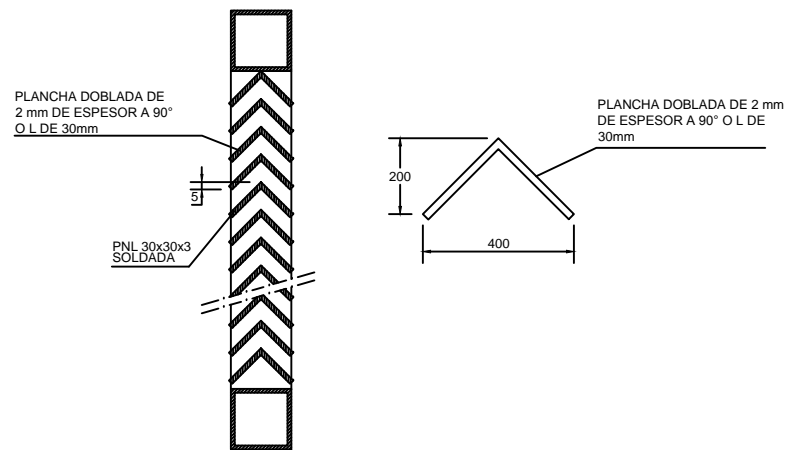
ALZADO

Vista desde el exterior del CT



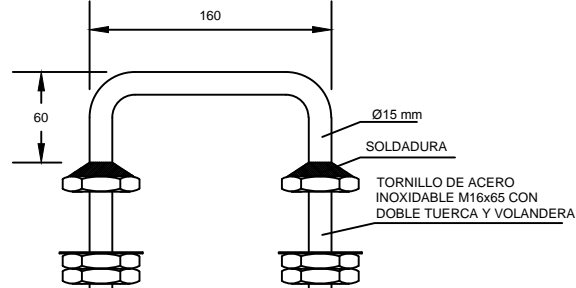
DETALLE REJA VENTILACIÓN PUERTA

Escala 1/5



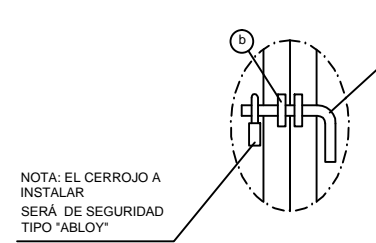
DETALLE TIRADOR PUERTA

Escala 1/5



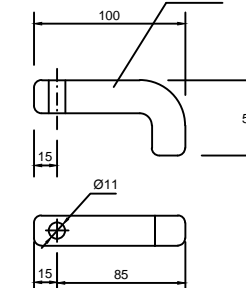
DETALLE A

Escala 1/5



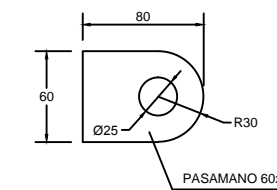
(a) 1 unidad

Escala 1/5



(b) 2 unidades

Escala 1/5



PROYECTO: CENTROS DE TRANSFORMACIÓN DE INTERIOR TIPO PARA ENDESA DISTRIBUCIÓN

FECHA: MAYO - 2019

PLANO: DETALLE PUERTAS DE ACCESO

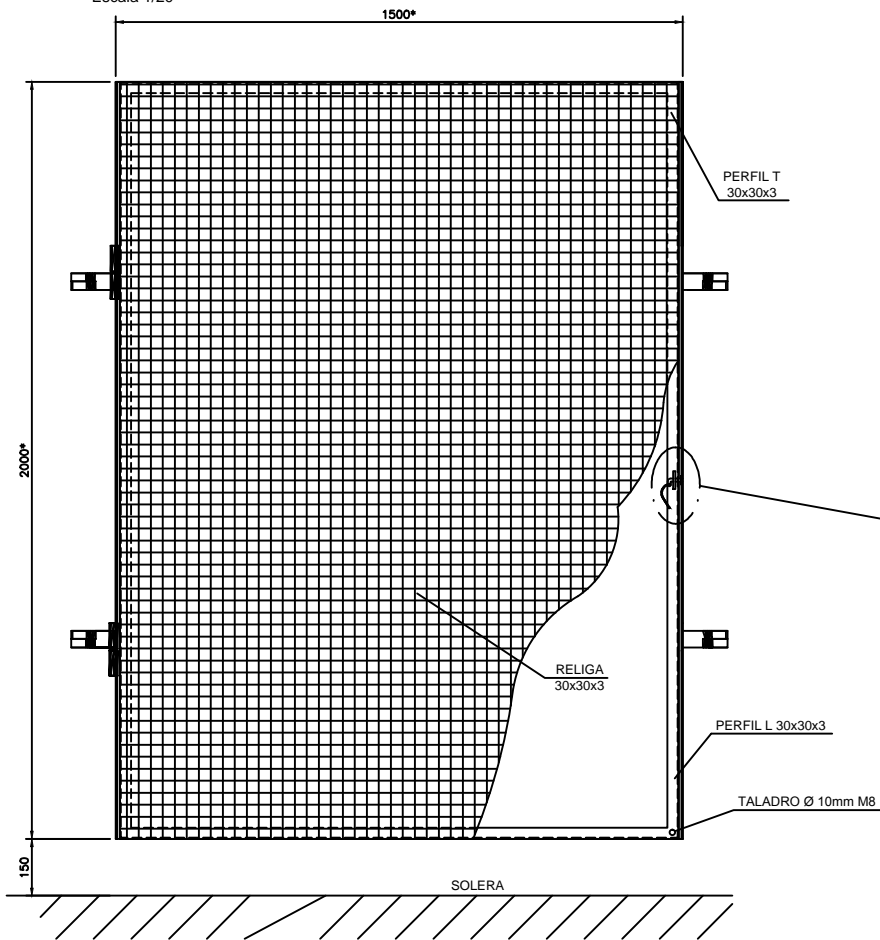
ESCALA: 1/20

PLANO N°. FYZ10152

HOJA: 1 de 1

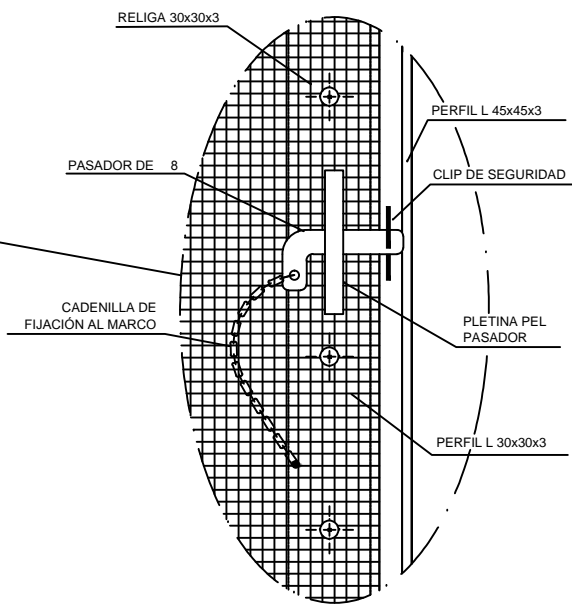
PANTALLA DE PROTECCIÓN ACCESO AL TRAFU (1 UNIDAD)

Escala 1/20

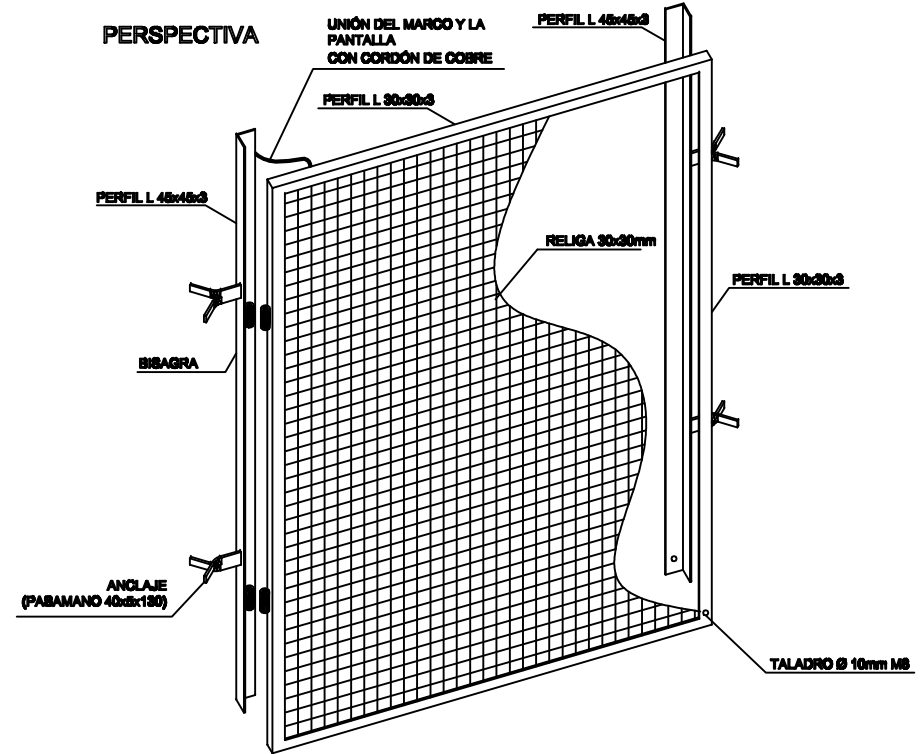


LA COLOCACIÓN DE LAS BISAGRAS HA DE HACER POSIBLE ABRIR LA PUERTA EN LA DIRECCIÓN CORRECTA, SEGÚN EL PLANO DE OBRA CIVIL.

LA PANTALLA SERÁ DE CHAPA METÁLICA EN EL CASO DE QUE PUEDA HABER PROYECCIÓN DE ACEITE SOBRE EL PERSONAL DE MANIOBRA.



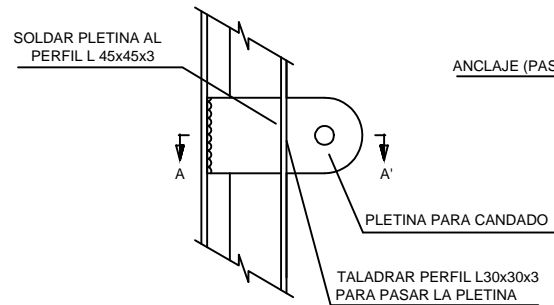
PLETINA Y PASADOR
Sin Escala



PERSPECTIVA

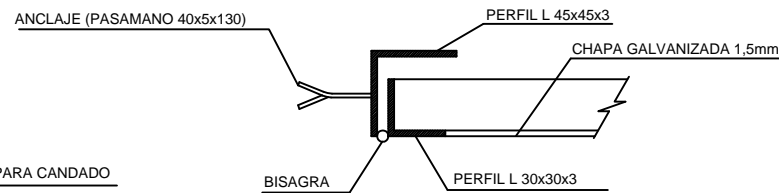
DETALLE PLETINA PARA CANDADO

Sin Escala



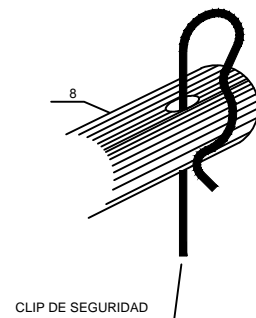
DETALLE MARCOS LATERALES

Sin Escala

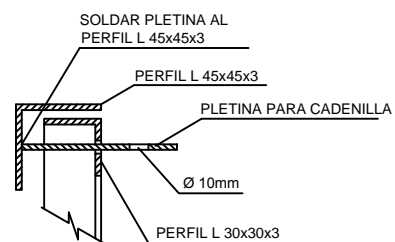


DETALLE PERSPECTIVA CLIP DE SEGURIDAD

Sin Escala

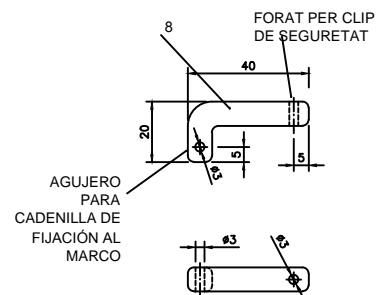


SECCIÓN A-A'



DETALLE PASADOR

Sin Escala



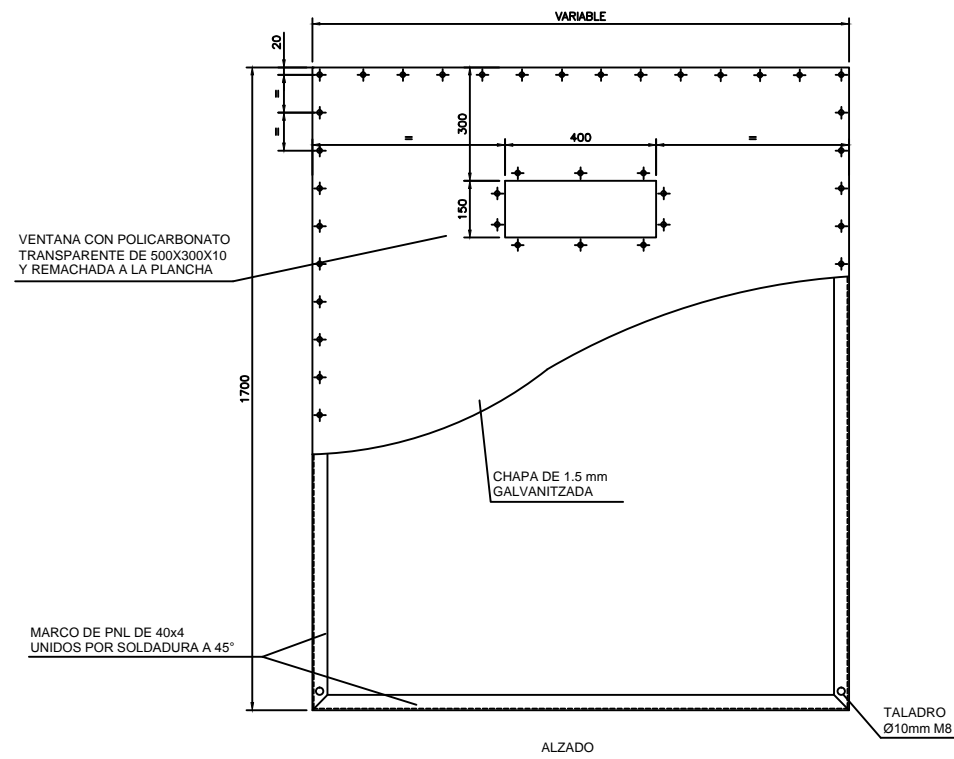
* MEDIDAS ORIENTATIVAS. ES ACONSEJABLE TOMAR LAS MEDIDAS DIRECTAMENTE DE LA OBRA PARA TENER LOS VALORES REALES NECESARIOS PARA LA CORRECTA ELABORACIÓN



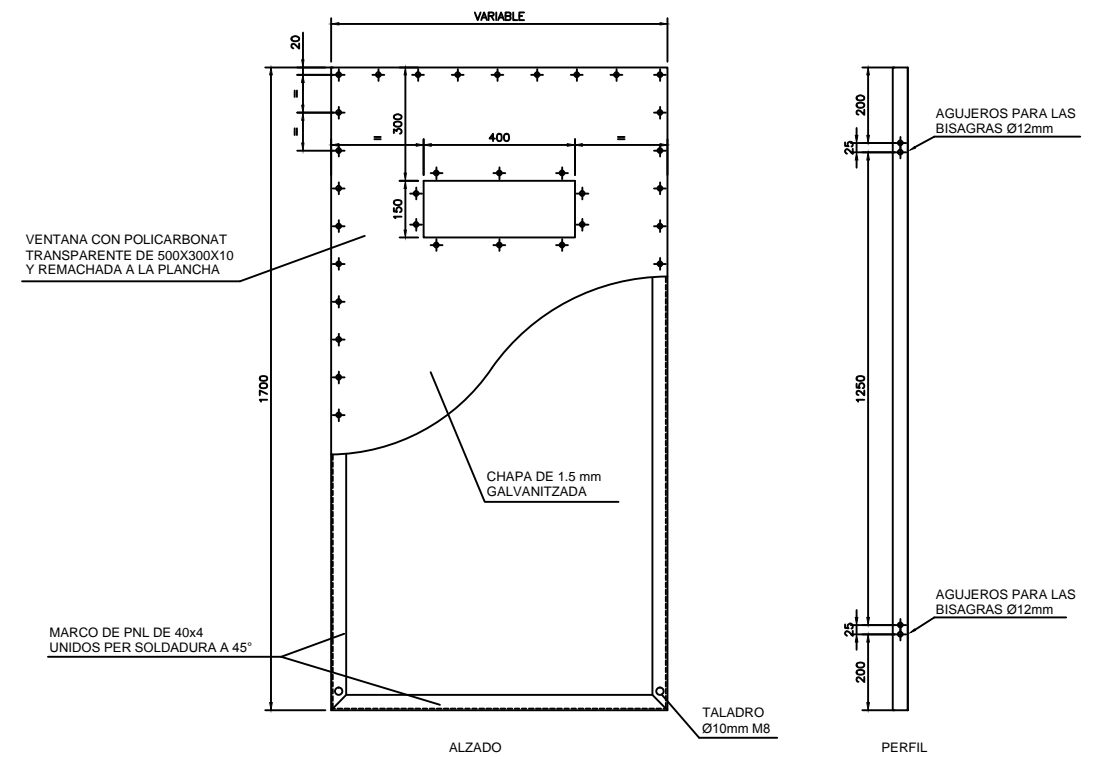
PROYECTO: CENTROS DE TRANSFORMACIÓN DE INTERIOR TIPO PARA ENDESA DISTRIBUCIÓN
 PLANO: DETALLE PANTALLA DE PROTECCIÓN DEL TRANSFORMADOR

FECHA: MAYO - 2019
 ESCALA: 1/20
 PLANO N°. FYZ10153
 HOJA: 1 de 2

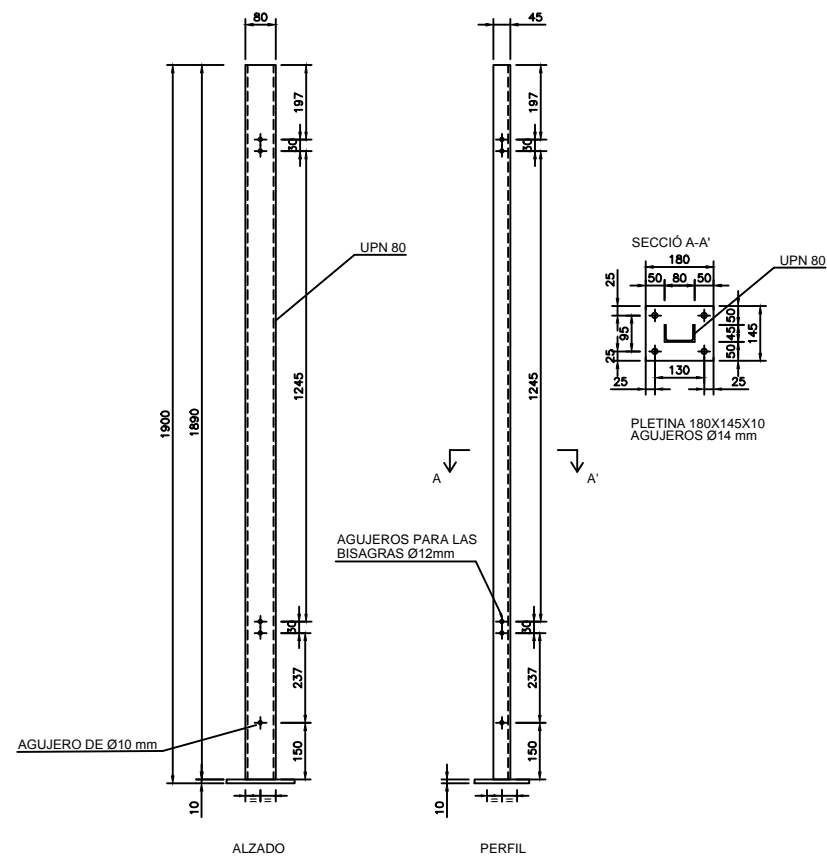
REJA PROTECCIÓN DE TRAF0 (1 UNIDAD)



REJA PROTECCIÓN DE TRAF0 (2 UNIDADES)

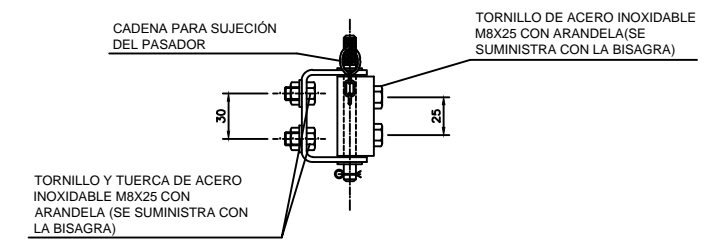


SOPORTE REJAS PROTECCIÓN TRAF0 (4 UNIDADES)



BISAGRA DE LA REJA

Escala 1/5



NOTA:
EL CORDÓN DE SOLDADURA DE CONTACTO SE GALVANIZARÁ UNA VEZ MONTADO



PROYECTO: CENTROS DE TRANSFORMACIÓN DE INTERIOR TIPO PARA ENDESA DISTRIBUCIÓN

FECHA: MAYO - 2019

PLANO: DETALLE PANTALLA DE PROTECCIÓN DEL TRANSFORMADOR

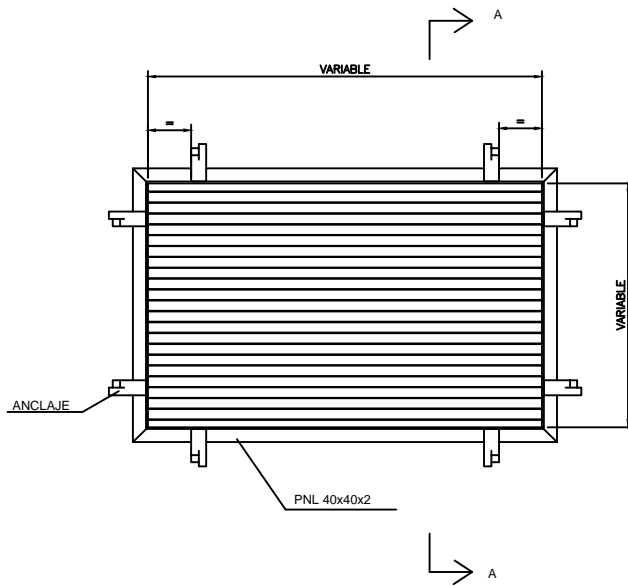
ESCALA: 1/20

PLANO N°. FYZ10153

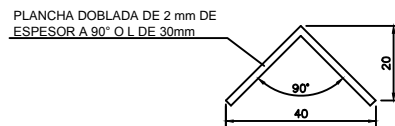
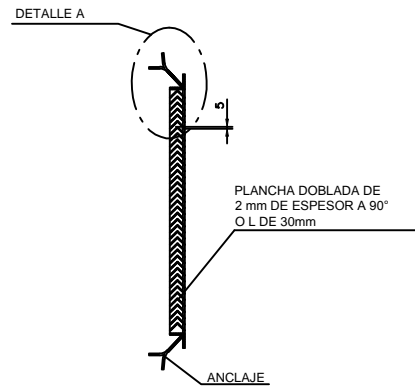
HOJA: 2 de 2

REJA DE VENTILACIÓN

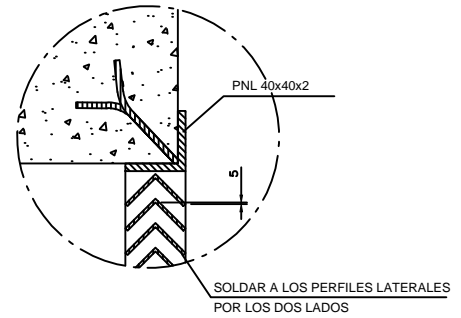
ALZADO
Vista desde el interior del CT



SECCIÓN A-A'

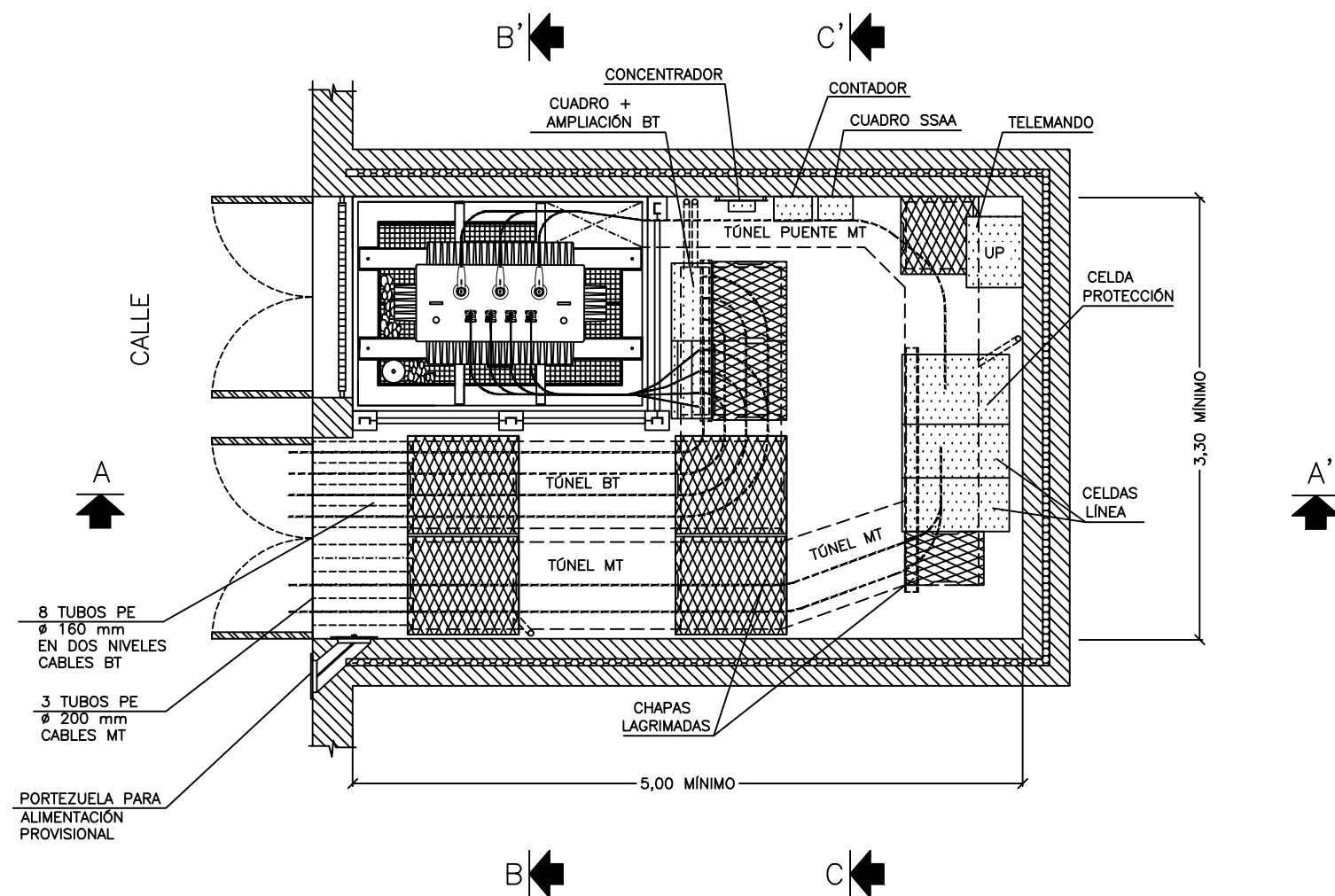


DETALLE A
Escala 1/5



PROYECTO:	CENTROS DE TRANSFORMACIÓN DE INTERIOR TIPO PARA ENDESA DISTRIBUCIÓN	FECHA: MAYO - 2019
		ESCALA: 1/20
PLANO:	DETALLE REJAS DE VENTILACIÓN	PLANO N°. FYZ10154
		HOJA: 1 de 1

PLANTA



NOTA:

- * CARGAS VERTICALES A SOPORTAR POR LA SOLERA DEL C.T.
- EN ZONA DE MANIOBRA: 400 kg/m²
- EN ZONA DE TRANSFORMADOR Y SUS ACCESOS:
CARGA RODANTE DE 4000 kg APOYADA SOBRE CUATRO RUEDAS EQUIDISTANTES 0.67 m

NOTAS:

- SECCIONES EN HOJA 2 de 6
- PLANTA PUESTAS A TIERRA PROTECCIÓN Y SERVICIO Y NOTAS EN HOJA 3 de 6
- PLANTA, SECCIONES Y DETALLES DE OBRA CIVIL EN HOJAS 4 Y 5 DE 6
- DETALLES EN HOJA 6 de 6

NOTAS:

- LAS DIMENSIONES DE LAS CELDAS DE DISTRIBUCIÓN SECUNDARIA SE CORRESPONDEN CON LAS MEDIDAS MÁXIMAS QUE ESTABLECE LA NORMA ENEL GSM001.
- LAS COTAS INDICADAS SON ORIENTATIVAS. EL PRESENTE PLANO TIENE LA FUNCIÓN DE DEFINIR LA DISPOSICIÓN DE TODOS LOS ELEMENTOS A INCLUIR EN EL CENTRO DE TRANSFORMACIÓN.
- EN TODO MOMENTO DEBERÁN RESPETARSE LOS PASILLOS Y ZONA DE PROTECCIÓN ESTABLECIDOS POR LA ITC-14 DEL REGLAMENTO DE INSTALACIONES DE ALTA TENSIÓN Y SUS FUNDAMENTOS TÉCNICOS (R.D. 337/2014).



PROYECTO: CENTROS DE TRANSFORMACIÓN DE INTERIOR TIPO PARA ENDESA DISTRIBUCIÓN

PLANO: CT DE SUPERFICIE FACHADA ESTRECHA INTEGRADO EN EDIFICIO 24 kV (1 TRAF0)

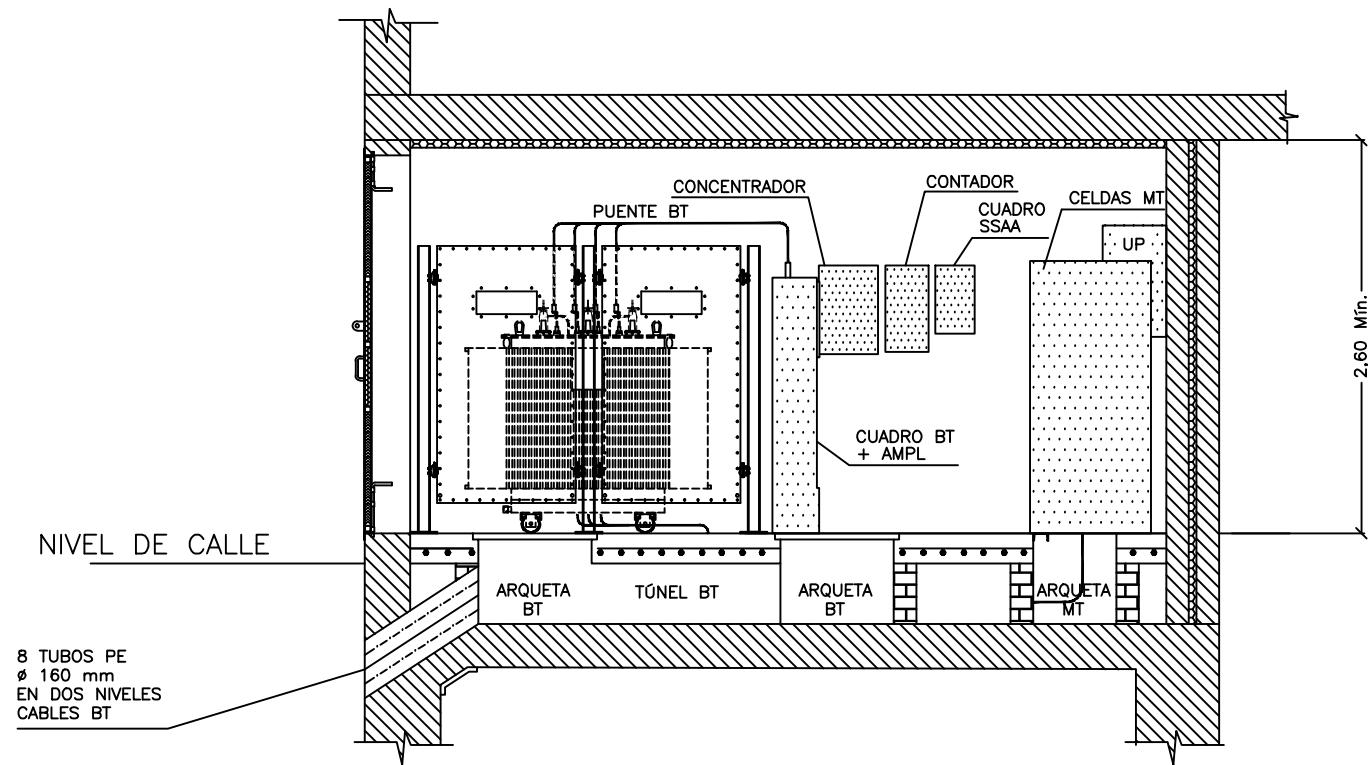
FECHA: MAYO - 2019

ESCALA: 1/50

PLANO N°. FYZ10201

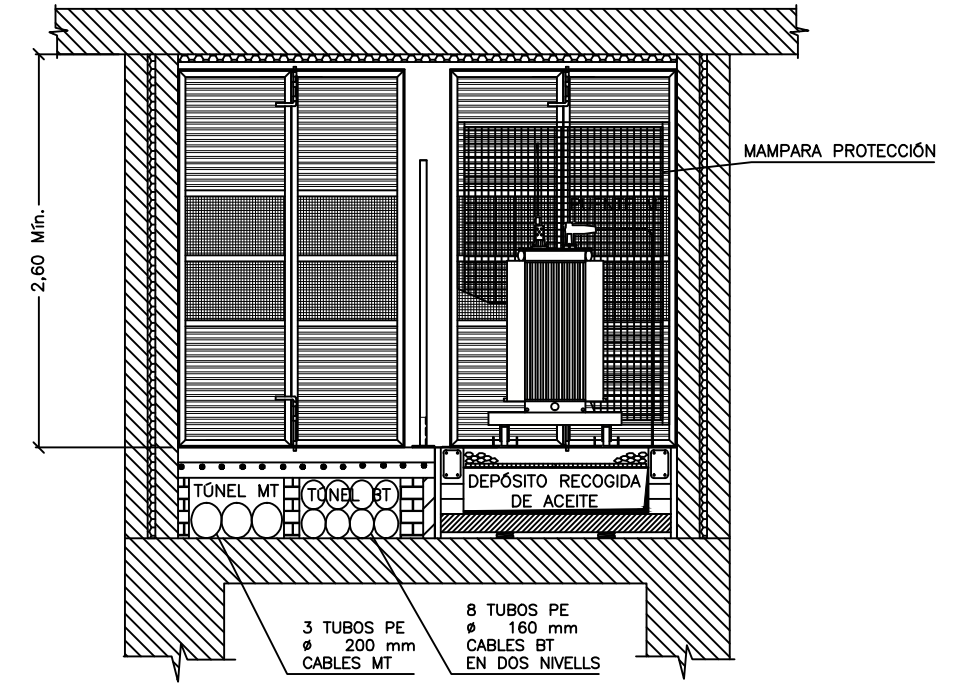
HOJA: 1 de 6

SECCIÓN A-A'

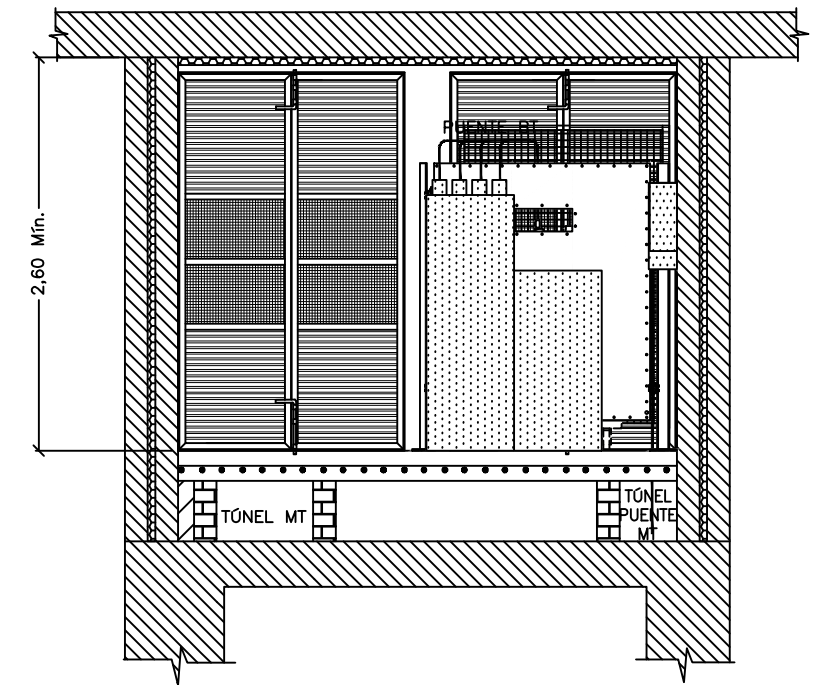


8 TUBOS PE
 ø 160 mm
 EN DOS NIVELES
 CABLES BT

SECCIÓN B-B'

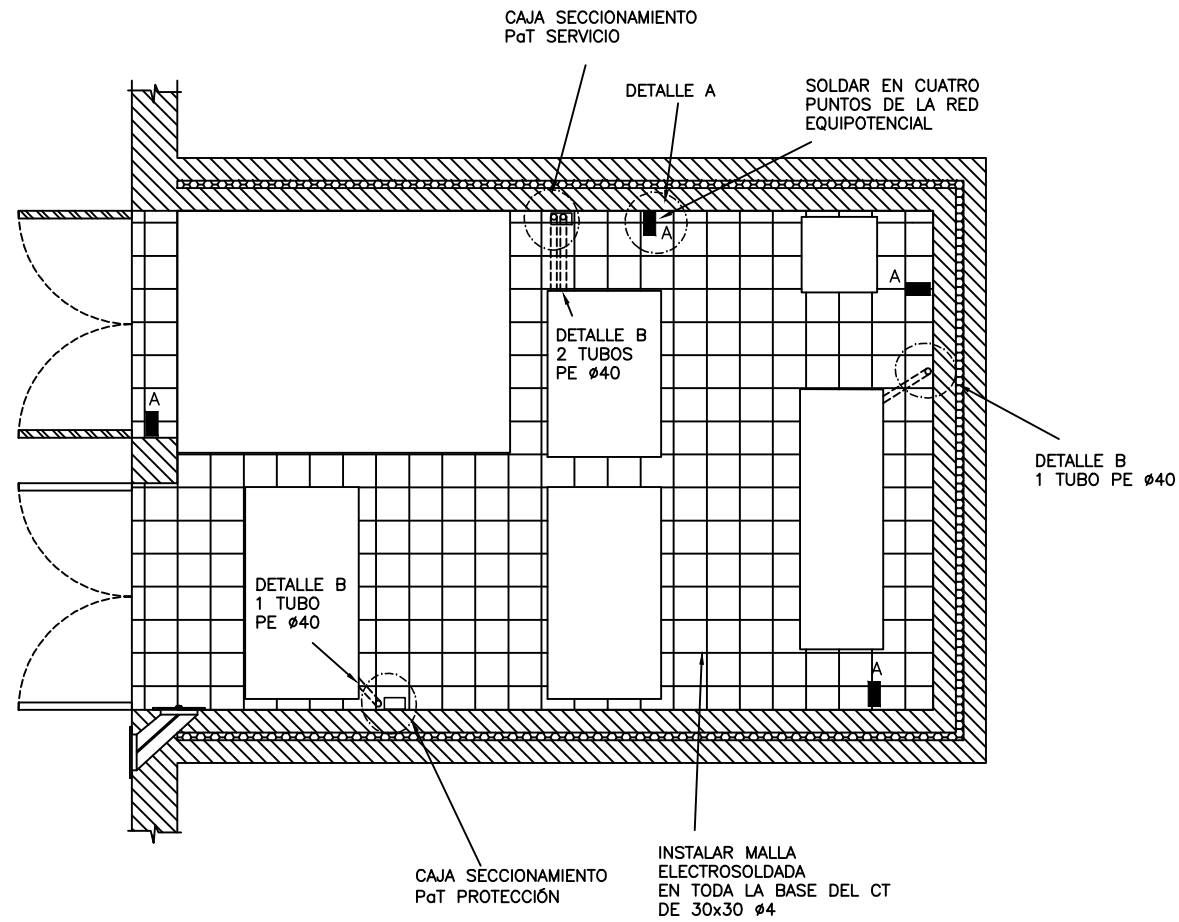


SECCIÓN C-C'

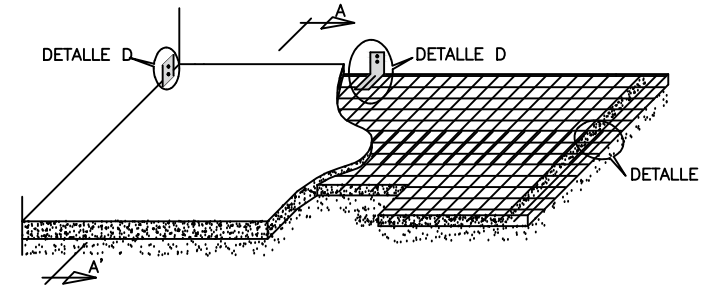


PROYECTO: CENTROS DE TRANSFORMACIÓN DE INTERIOR TIPO PARA ENDESA DISTRIBUCIÓN	FECHA: MAYO - 2019
	ESCALA: 1/50
PLANO: CT DE SUPERFICIE FACHADA ESTRECHA INTEGRADO EN EDIFICIO 24 kV (1 TRAF0)	PLANO N°. FYZ10201
	HOJA: 2 de 6

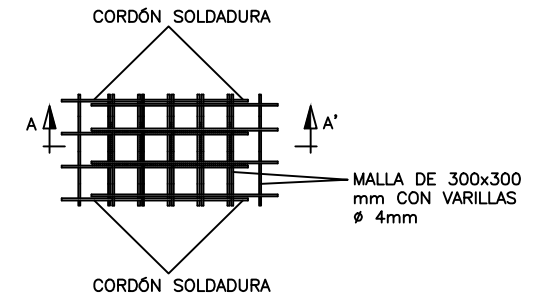
PLANTA MALLA EQUIPOTENCIAL



VISTA PERSPECTIVA (ORIENTATIVA)

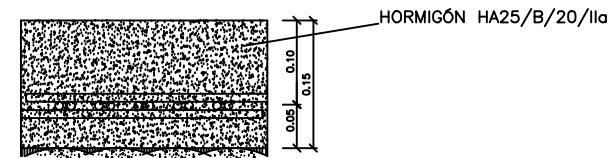


DETALLE E UNIÓN DE LAS MALLAS



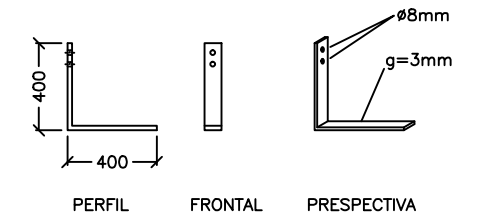
EL SOLAPE DE LAS MALLAS SE REALIZARÁ COMO MÍNIMO EN CUATRO CUADRÍCULAS, SIEMPRE QUE SEA POSIBLE. LA UNIÓN SE REALIZARÁ POR SOLDADURA ELÉCTRICA U OXICETILÉNICA Y COMO MÍNIMO EN DOS DE CADA CUATRO VARILLAS EN EL SENTIDO DEL SOLAPE.

SECCIÓN A-A'



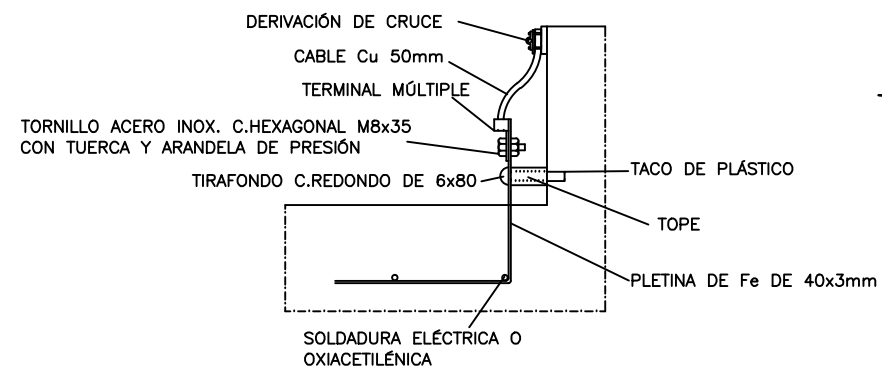
DETALLE D

CONEXIÓN MALLA EQUIPOTENCIAL A PaT INTERIOR
PLETINA DE Fe DE 40x3mm



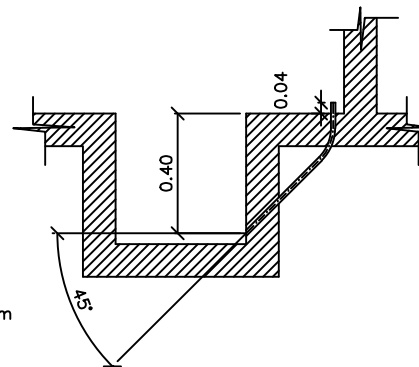
DETALLE A

DETALLE TOMA DE TIERRA CONEXIÓN
CON MALLA ELECTROSOLDADA



DETALLE B

TUBO PE Ø40 mm PASO CABLE PaT

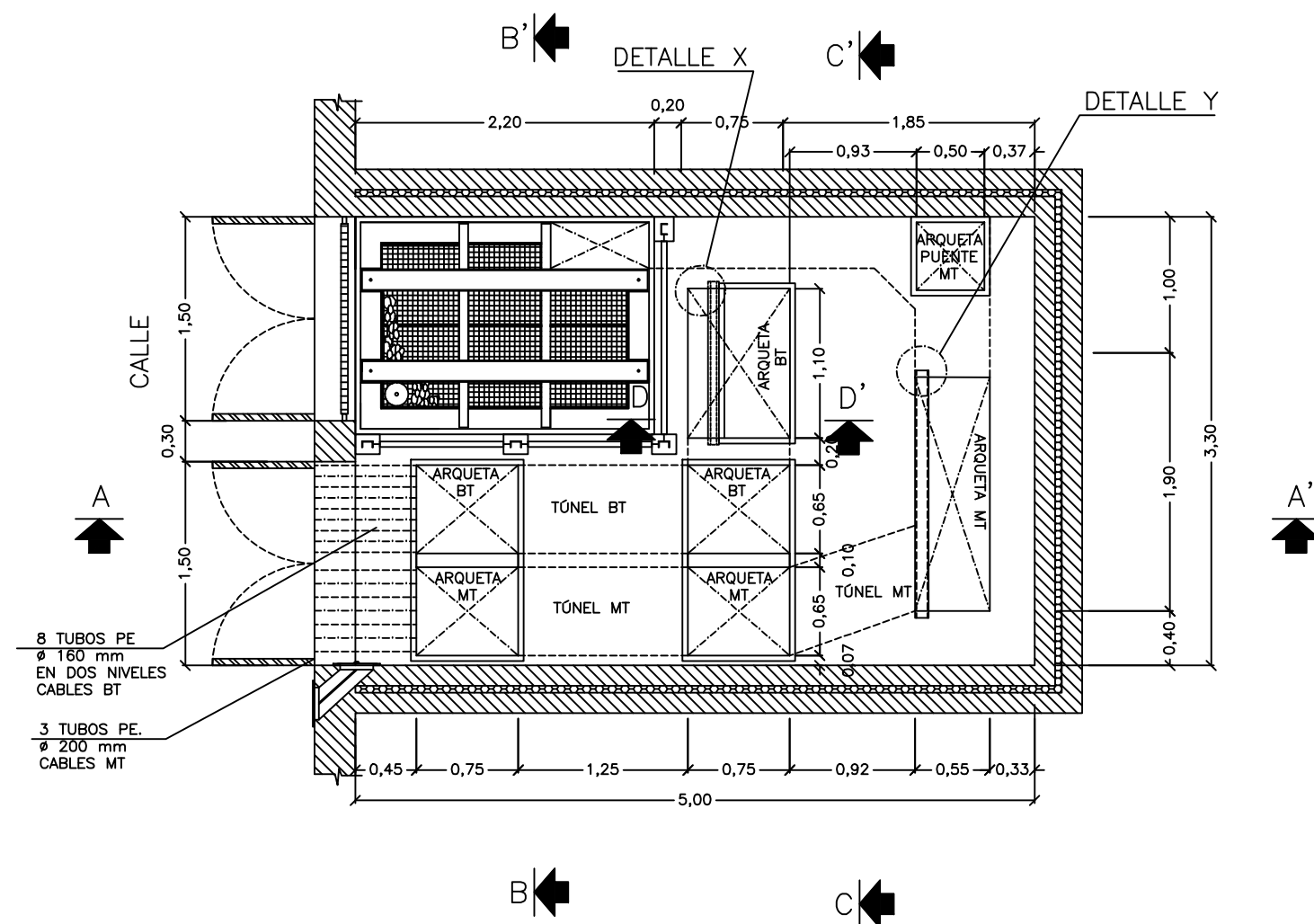


endesa
Distribución

PROYECTO: CENTROS DE TRANSFORMACIÓN DE INTERIOR TIPO PARA ENDESA DISTRIBUCIÓN
PLANO: CT DE SUPERFICIE FACHADA ESTRECHA INTEGRADO EN EDIFICIO 24 kV (1 TRAF0)

FECHA: MAYO - 2019
ESCALA: 1/50
PLANO N°. FYZ10201
HOJA: 3 de 6

PLANTA

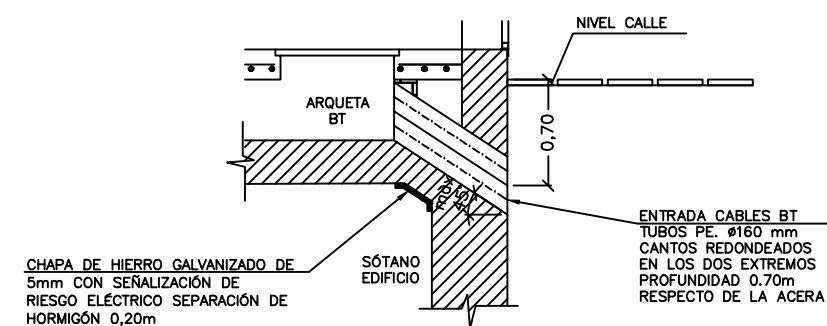


CERRAMIENTOS:

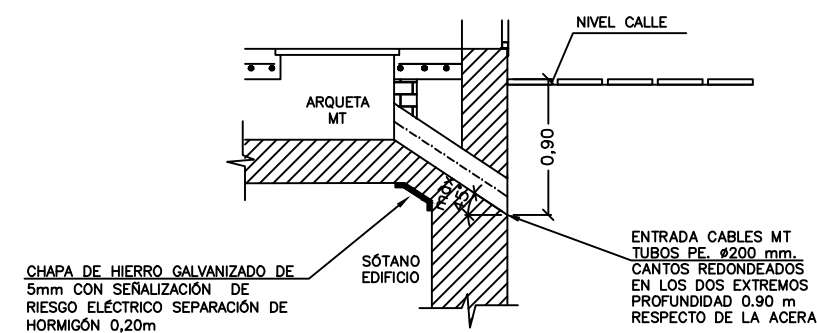
- VERTICALES:
PARAMENTO DE DOBLE HOJA DE LADRILLO PERFORADO DE 15cm DE GROSOR Y CÁMARA DE 5cm CON LANA DE ROCA $d=140\text{kg/m}^3$, REVOCADO CON MORTERO DE CEMENTO POR LA CARA INTERIOR Y REVOCADO O ENLUCIDO POR LA EXTERIOR, O SOLUCIÓN EQUIVALENTE, CON RESISTENCIA AL FUEGO EI240 Y AISLAMIENTO ACÚSTICO (R_A) SEGÚN CTE.
- HORIZONTALES:
TECHO CON PROYECTADO DE LANA DE ROCA DE 7cm. RESISTENCIA AL FUEGO REI 240 Y AISLAMIENTO ACÚSTICO ACÚSTICO (R_A) DEL CONJUNTO SEGÚN CTE.

DETALLE ENTRADA CABLES

DETALLE ENTRADA CABLES BT



DETALLE ENTRADA CABLES MT



endesa
Distribución

PROYECTO: CENTROS DE TRANSFORMACIÓN DE INTERIOR TIPO PARA ENDESA DISTRIBUCIÓN

PLANO: CT DE SUPERFICIE FACHADA ESTRECHA INTEGRADO EN EDIFICIO 24 kV (1 TRAF0)

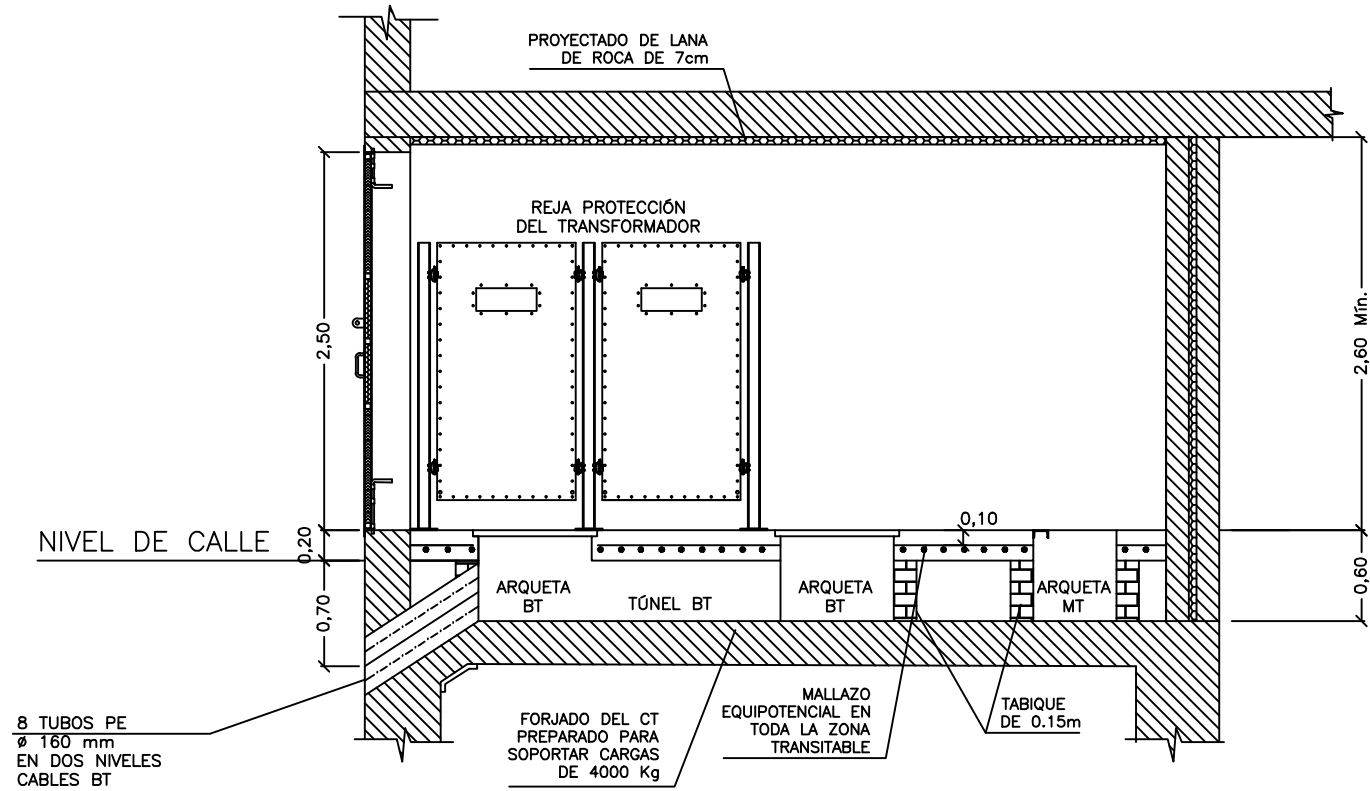
FECHA: MAYO - 2019

ESCALA: 1/50

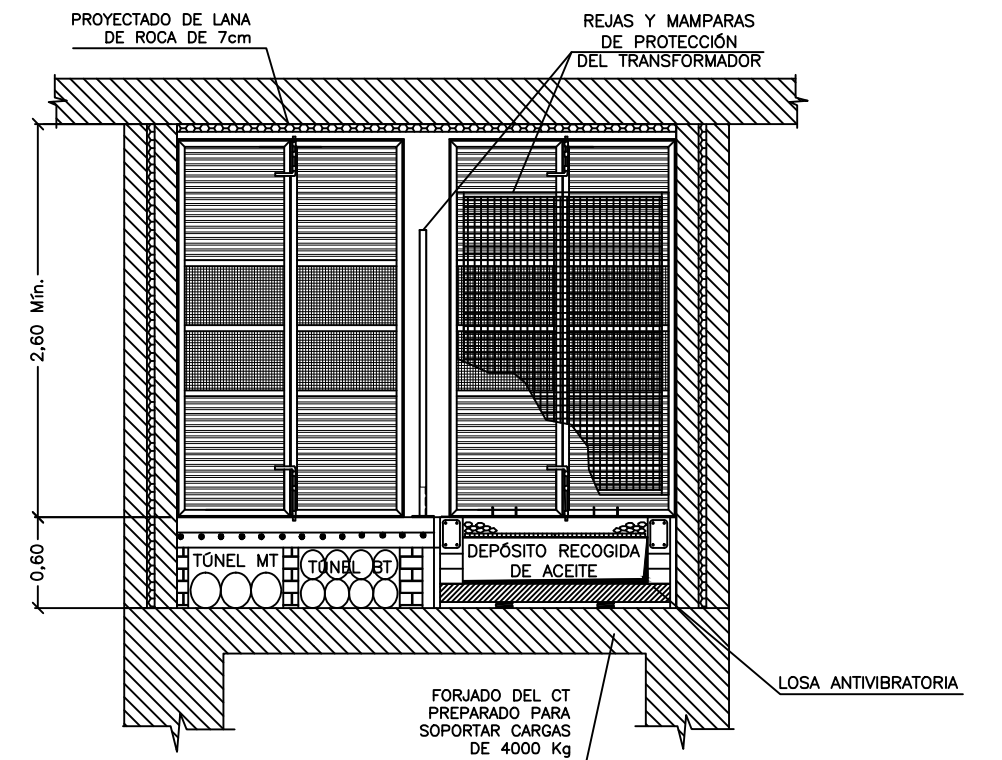
PLANO N°. FYZ10201

HOJA: 4 de 6

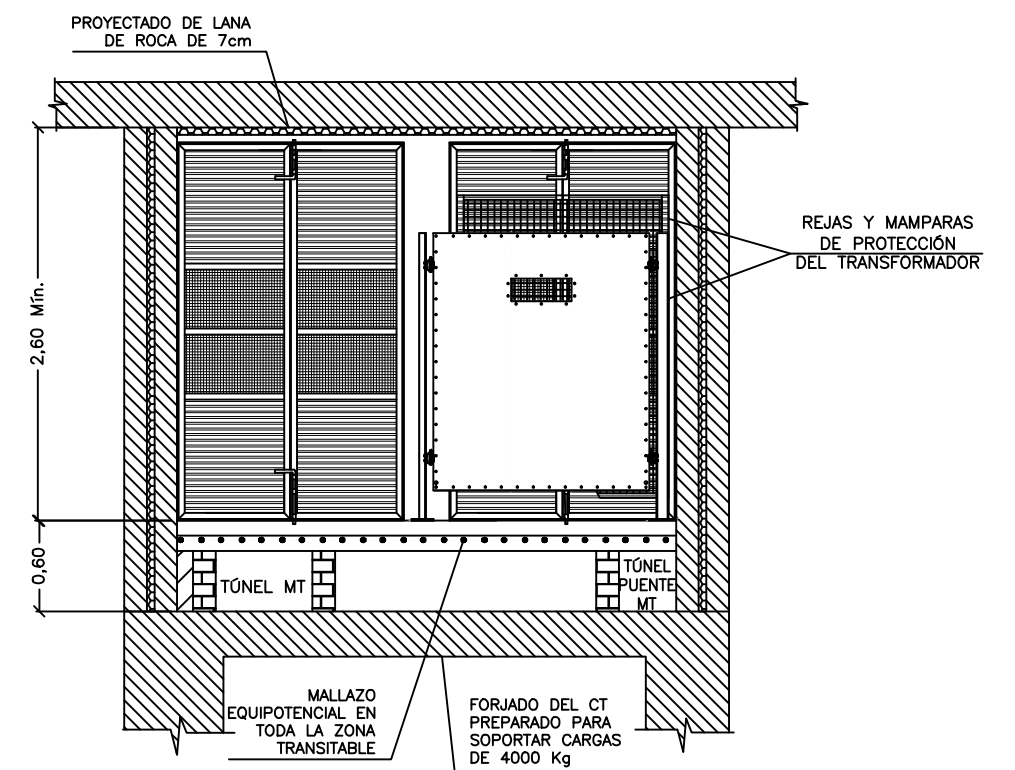
SECCIÓN A-A'



SECCIÓN B-B'



SECCIÓN C-C'



endesa
Distribución

PROYECTO: CENTROS DE TRANSFORMACIÓN DE INTERIOR TIPO PARA ENDESA DISTRIBUCIÓN

PLANO: CT DE SUPERFICIE FACHADA ESTRECHA INTEGRADO EN EDIFICIO 24 kV (1 TRAF0)

FECHA: MAYO - 2019

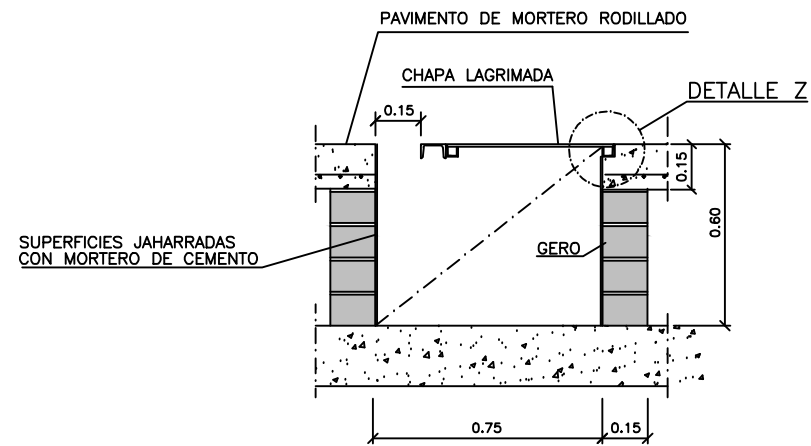
ESCALA: 1/50

PLANO N°. FYZ10201

HOJA: 5 de 6

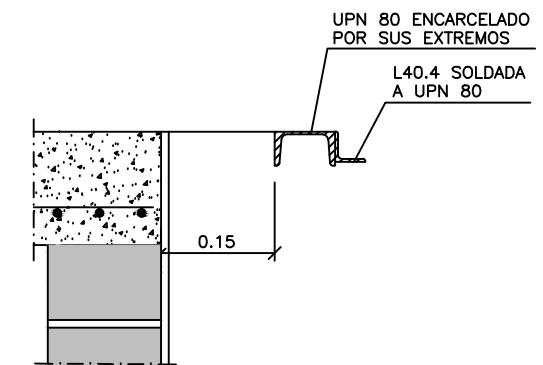
SECCIÓN D-D'

ESCALA: 1:25



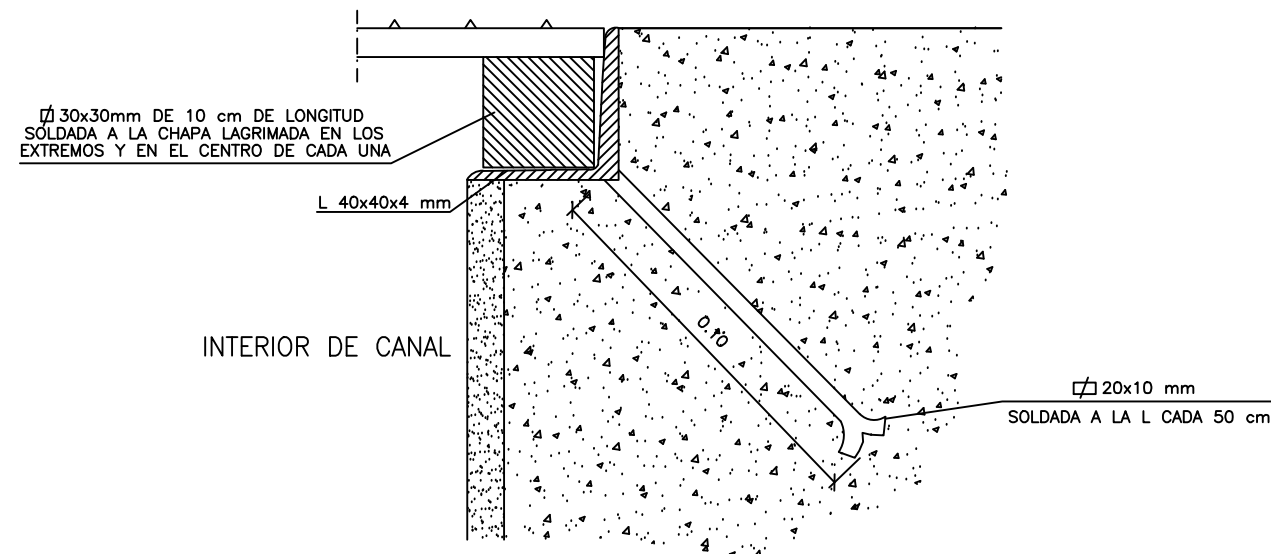
DETALLE X

ESCALA 1:10



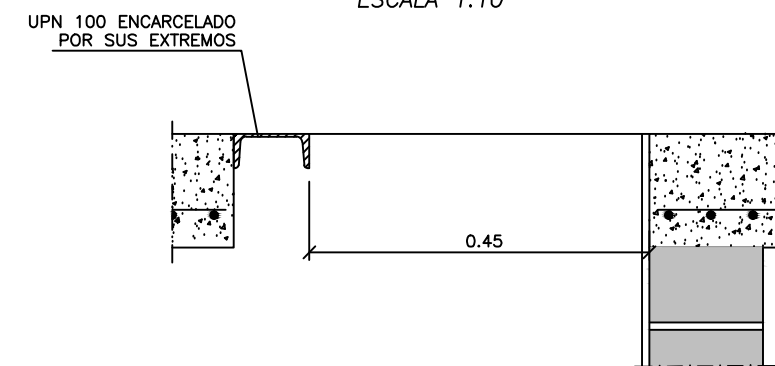
DETALLE Z

S/E



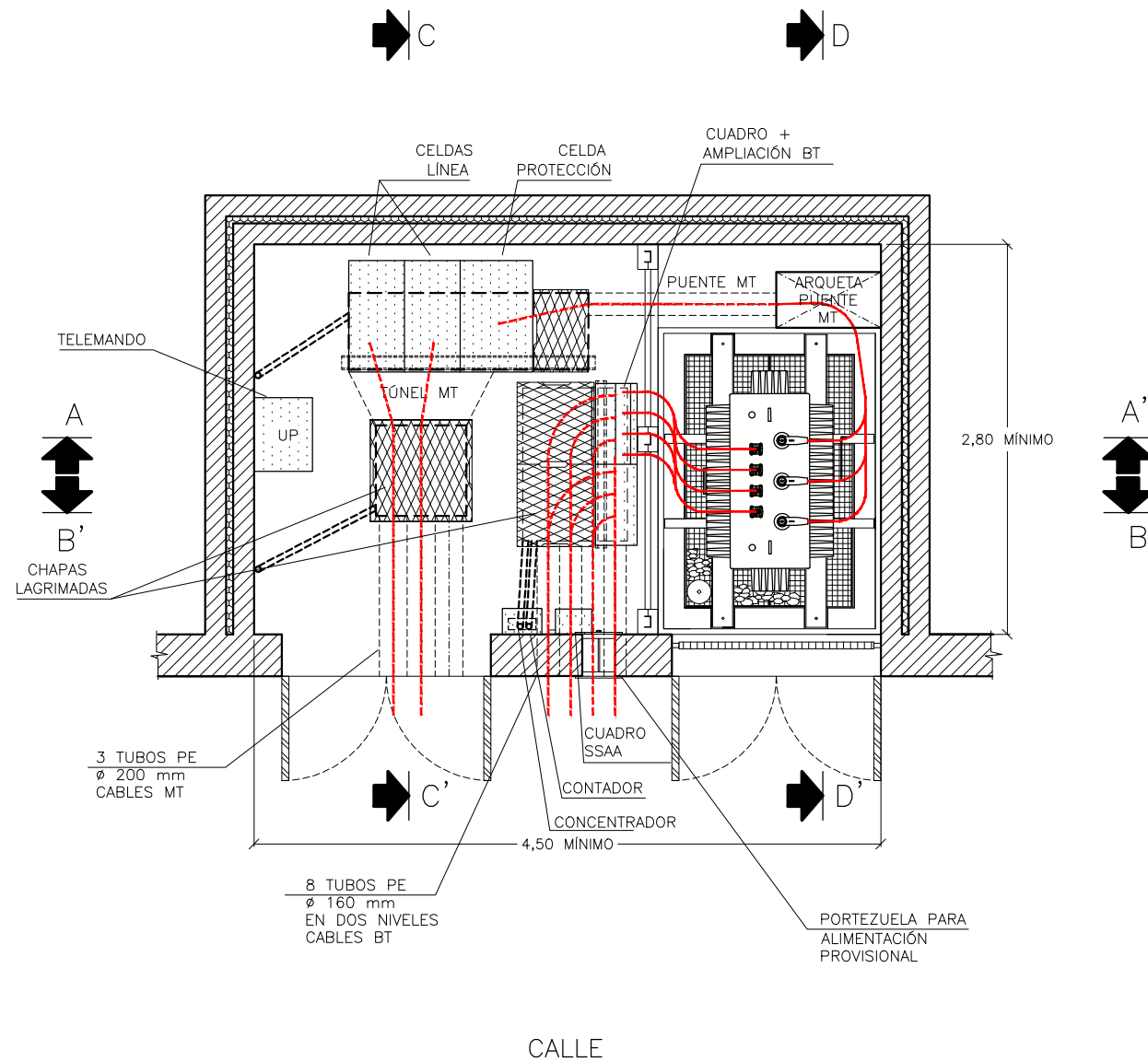
DETALLE Y

ESCALA 1:10



PROYECTO: CENTROS DE TRANSFORMACIÓN DE INTERIOR TIPO PARA ENDESA DISTRIBUCIÓN	FECHA: MAYO - 2019
	ESCALA: 1/50
PLANO: CT DE SUPERFICIE FACHADA ESTRECHA INTEGRADO EN EDIFICIO 24 kV (1 TRAF0)	PLANO N°. FYZ10201
	HOJA: 6 de 6

PLANTA



NOTA:

- * CARGAS VERTICALES A SOPORTAR POR LA SOLERA DEL C.T.
 - EN ZONA DE MANIOBRA: 400 kg/m²
 - EN ZONA DE TRANSFORMADOR Y SUS ACCESOS: CARGA RODANTE DE 4000 kg APOYADA SOBRE CUATRO RUEDAS EQUIDISTANTES 0.67 m

NOTAS:

- SECCIONES EN HOJA 2 de 6
- PLANTA PUESTAS A TIERRA PROTECCIÓN Y SERVICIO Y NOTAS EN HOJA 3 de 6
- PLANTA, SECCIONES Y DETALLES DE OBRA CIVIL EN HOJAS 4 Y 5 DE 6
- DETALLES EN HOJA 6 de 6

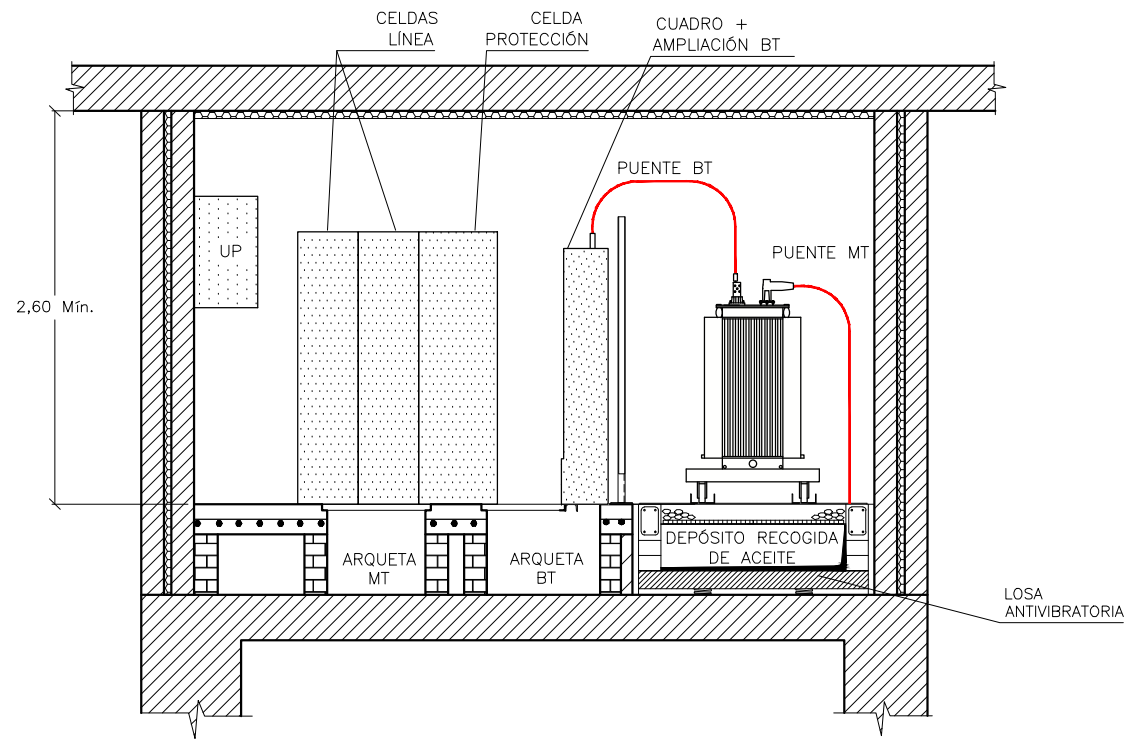
NOTAS:

- LAS DIMENSIONES DE LAS CELDAS DE DISTRIBUCIÓN SECUNDARIA SE CORRESPONDEN CON LAS MEDIDAS MÁXIMAS QUE ESTABLECE LA NORMA ENEL GSM001.
- LAS COTAS INDICADAS SON ORIENTATIVAS. EL PRESENTE PLANO TIENE LA FUNCIÓN DE DEFINIR LA DISPOSICIÓN DE TODOS LOS ELEMENTOS A INCLUIR EN EL CENTRO DE TRANSFORMACIÓN.
- EN TODO MOMENTO DEBERÁN RESPETARSE LOS PASILLOS Y ZONA DE PROTECCIÓN ESTABLECIDOS POR LA ITC-14 DEL REGLAMENTO DE INSTALACIONES DE ALTA TENSIÓN Y SUS FUNDAMENTOS TÉCNICOS (R.D. 337/2014).

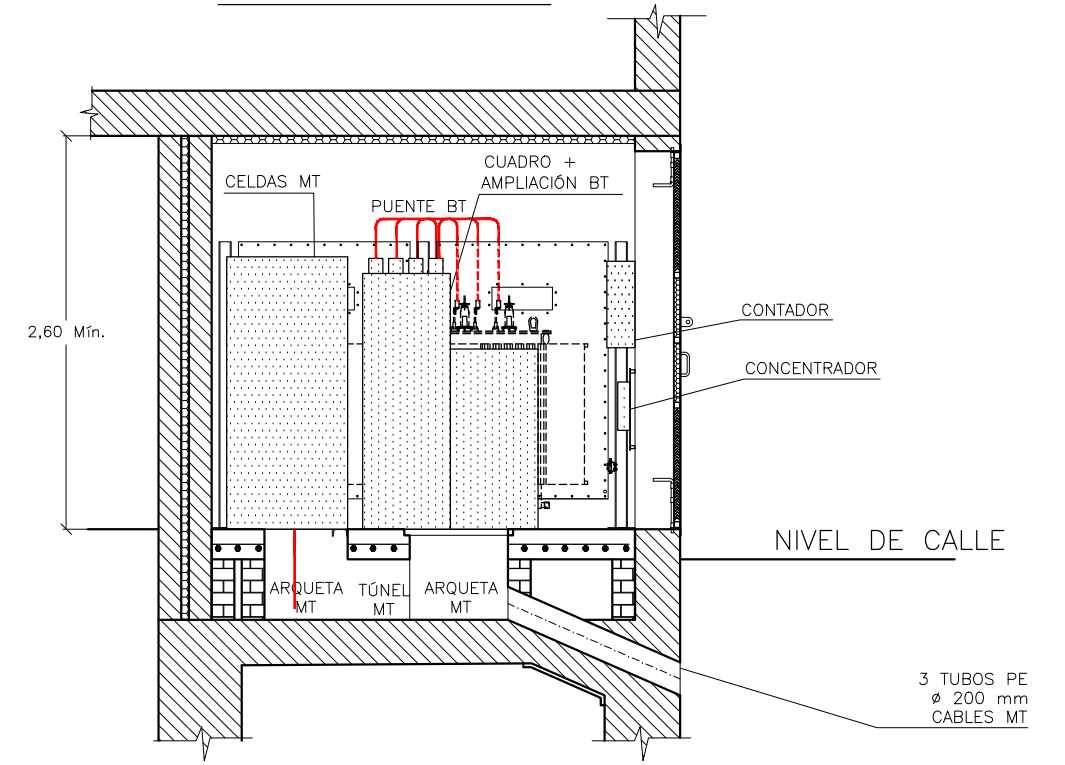


PROYECTO: CENTROS DE TRANSFORMACIÓN DE INTERIOR TIPO PARA ENDESA DISTRIBUCIÓN	FECHA: MAYO - 2019
	ESCALA: 1/50
PLANO: CT DE SUPERFICIE FACHADA ANCHA INTEGRADO EN EDIFICIO 24 kV (1 TRAF0)	PLANO N°. FYZ10202
	HOJA: 1 de 6

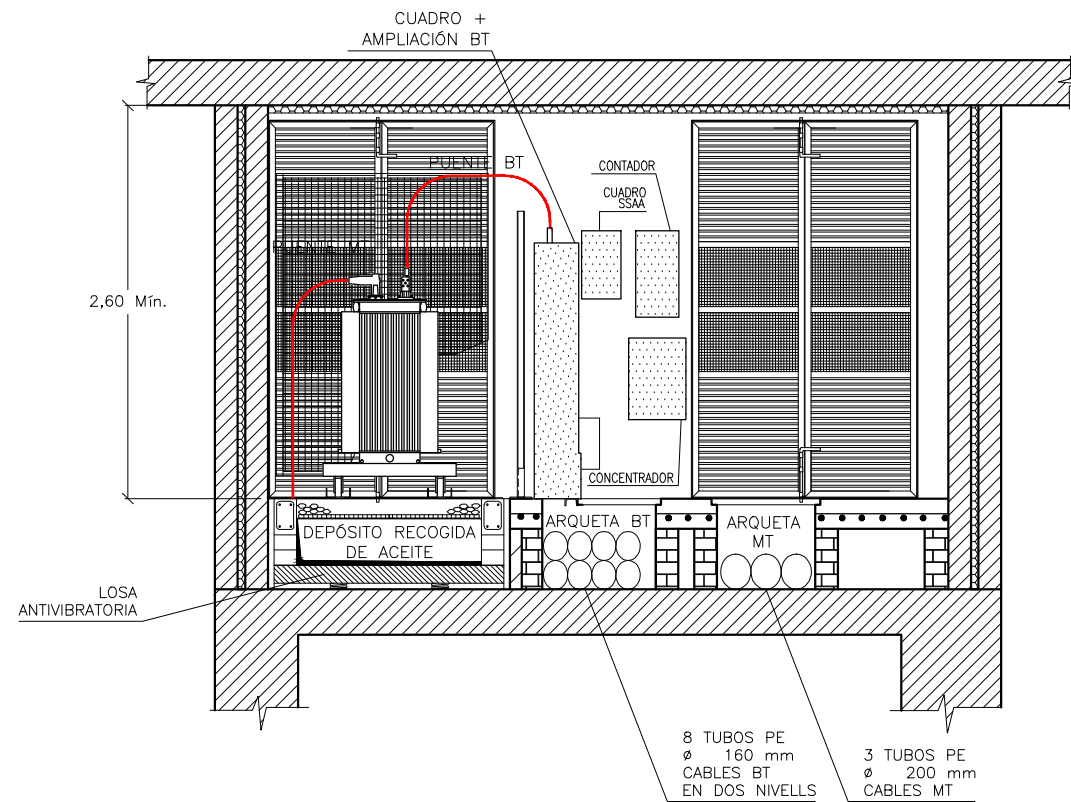
SECCIÓN A-A'



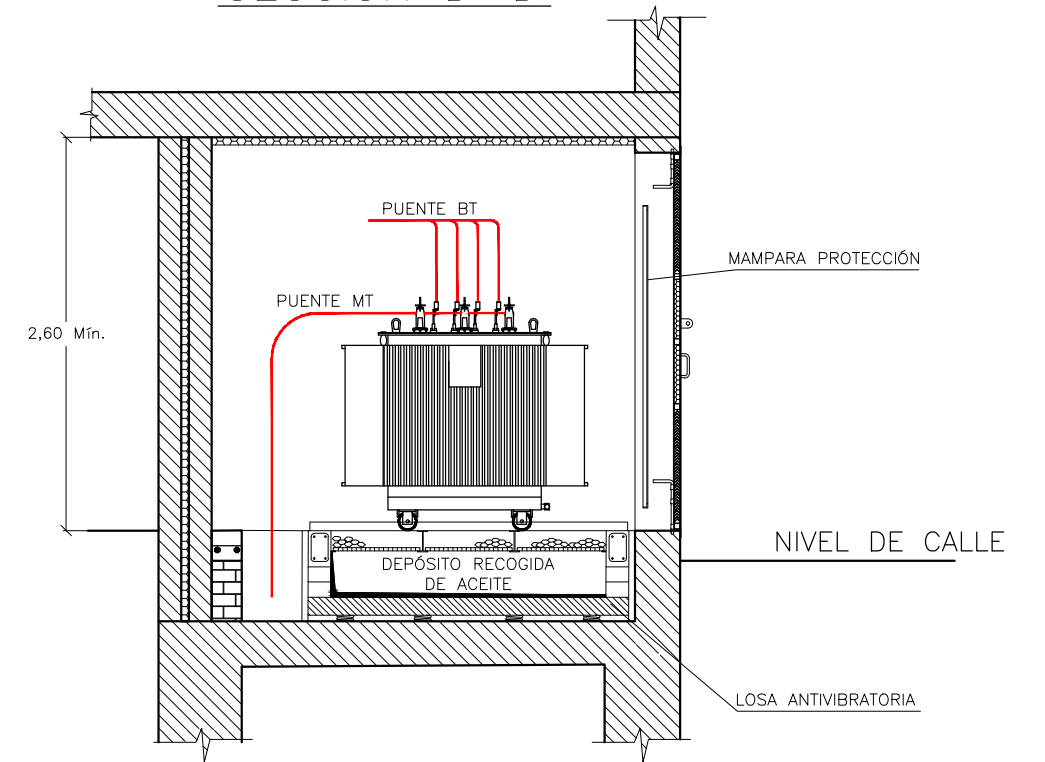
SECCIÓN C-C'



SECCIÓN B-B'

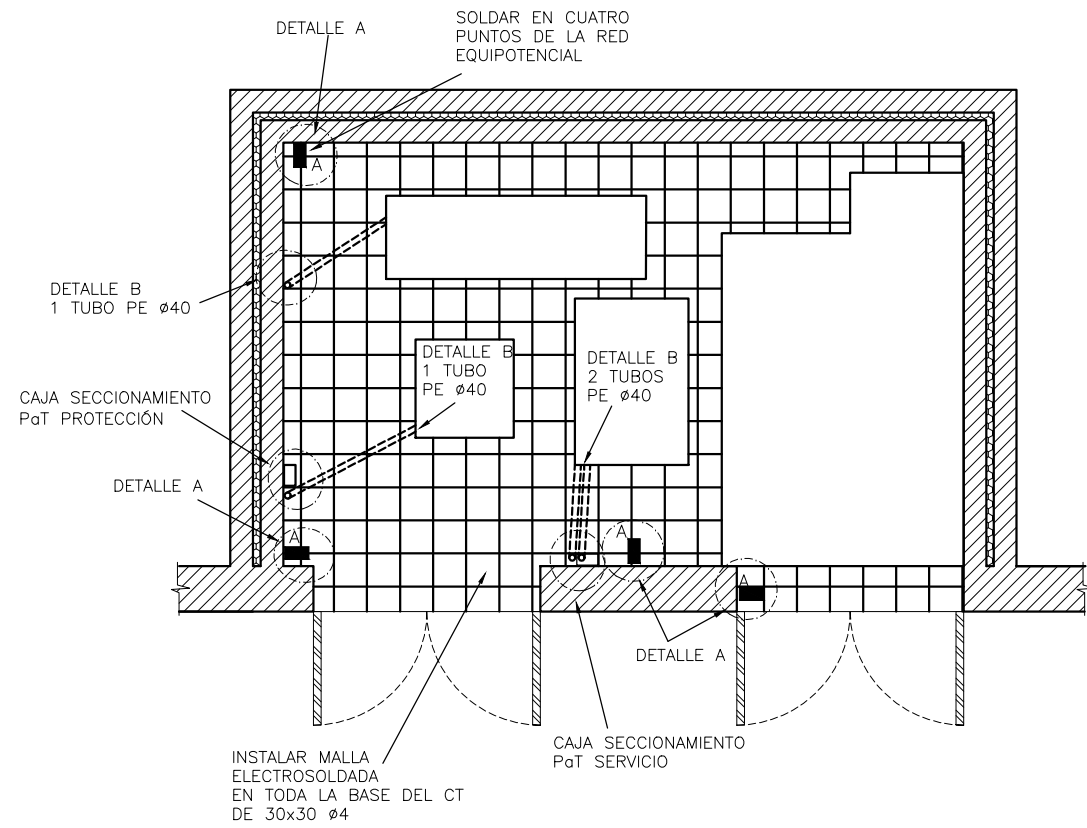


SECCIÓN D-D'



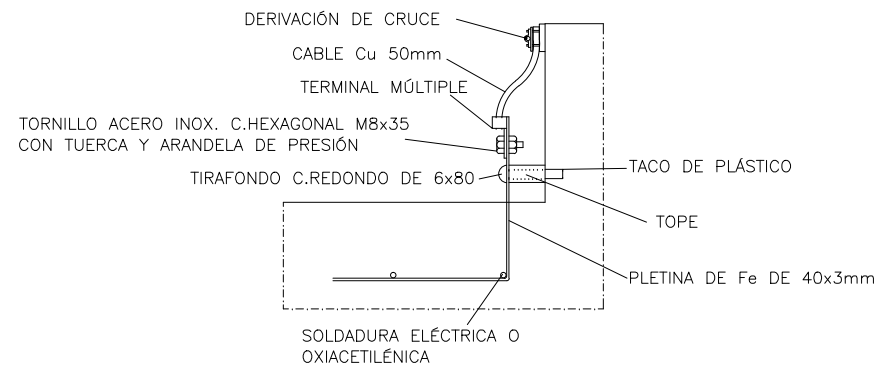
PROYECTO:	CENTROS DE TRANSFORMACIÓN DE INTERIOR TIPO PARA ENDESA DISTRIBUCIÓN	FECHA:	MAYO - 2019
PLANO:	CT DE SUPERFICIE FACHADA ANCHA INTEGRADO EN EDIFICIO 24 kV (1 TRAF0)	ESCALA:	1/50
		PLANO N°:	FYZ10202
		HOJA:	2 de 6

PLANTA MALLA EQUIPOTENCIAL

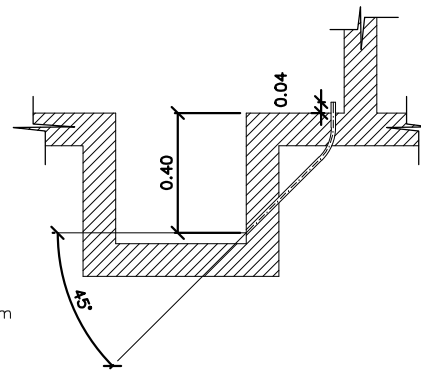


DETALLE A

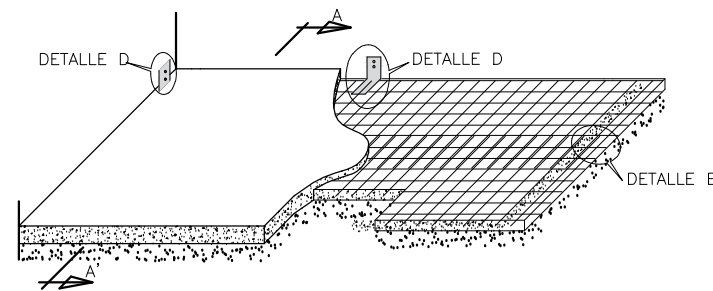
DETALLE TOMA DE TIERRA CONEXIÓN CON MALLA ELECTROSOLDADA



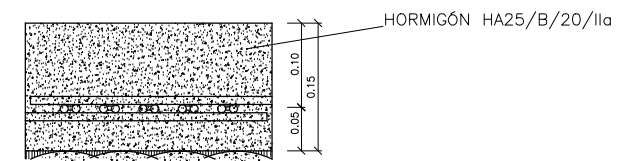
DETALLE B
TUBO PE Ø40 mm PASO CABLE PaT



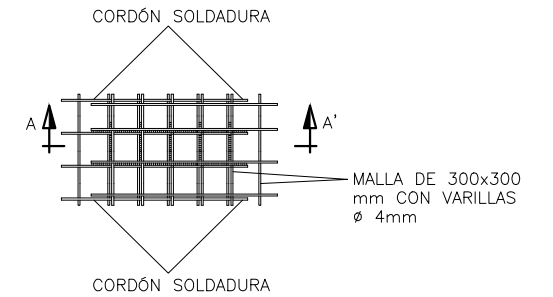
VISTA PERSPECTIVA (ORIENTATIVA)



SECCIÓN A-A'



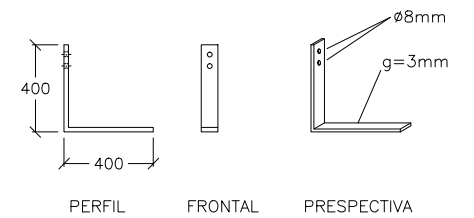
DETALLE E
UNIÓN DE LAS MALLAS



EL SOLAPE DE LAS MALLAS SE REALIZARÁ COMO MÍNIMO EN CUATRO CUADRÍCULAS, SIEMPRE QUE SEA POSIBLE. LA UNIÓN SE REALIZARÁ POR SOLDADURA ELÉCTRICA U OXIACETILÉNICA Y COMO MÍNIMO EN DOS DE CADA CUATRO VARILLAS EN EL SENTIDO DEL SOLAPE.

DETALLE D

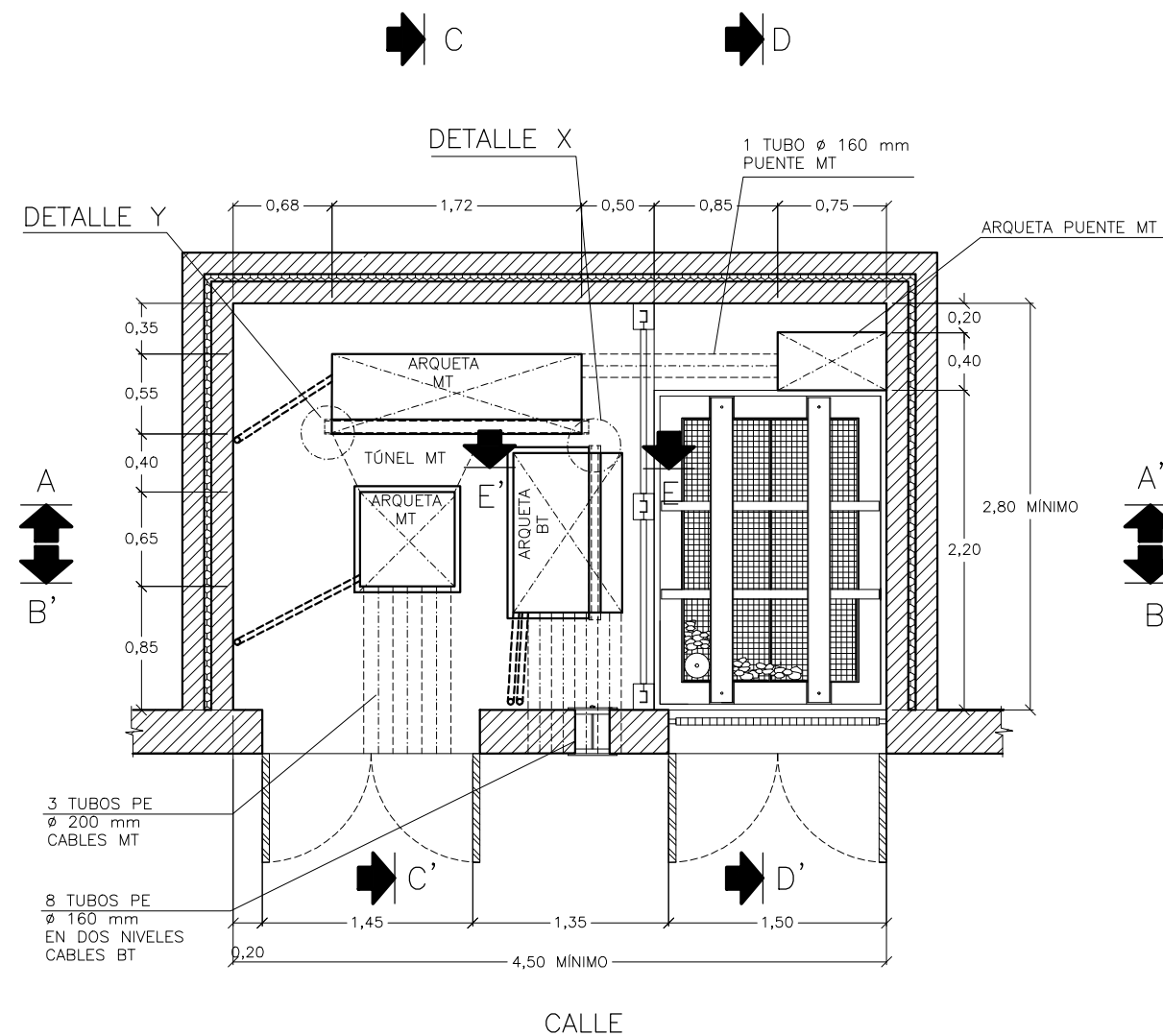
CONEXIÓN MALLA EQUIPOTENCIAL A PaT INTERIOR
PLETINA DE Fe DE 40x3mm



endesa
Distribución

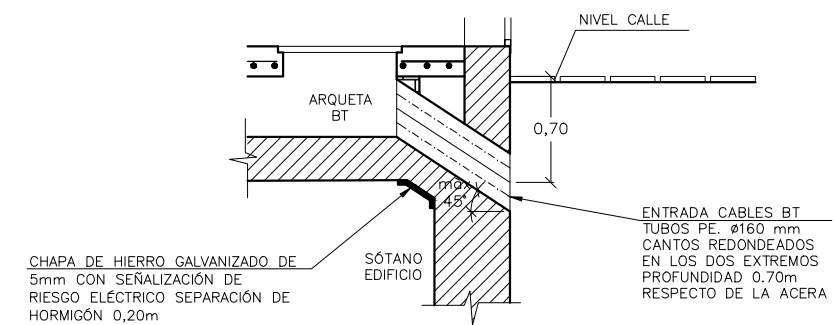
PROYECTO:	CENTROS DE TRANSFORMACIÓN DE INTERIOR TIPO PARA ENDESA DISTRIBUCIÓN	FECHA:	MAYO - 2019
PLANO:	CT DE SUPERFICIE FACHADA ANCHA INTEGRADO EN EDIFICIO 24 kV (1 TRAF0)	ESCALA:	1/50
		PLANO N°:	FYZ10202
		HOJA:	3 de 6

PLANTA

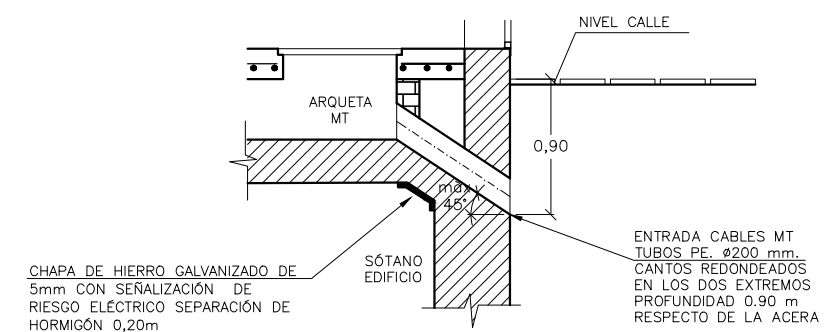


DETALLE ENTRADA CABLES

DETALLE ENTRADA CABLES BT



DETALLE ENTRADA CABLES MT



CERRAMIENTOS:

- VERTICALES:
PARAMENTO DE DOBLE HOJA DE LADRILLO PERFORADO DE 15cm DE GROSOR Y CÁMARA DE 5cm CON LANA DE ROCA $d=140\text{kg/m}^3$, REVOCADO CON MORTERO DE CEMENTO POR LA CARA INTERIOR Y REVOCADO O ENLUCIDO POR LA EXTERIOR, O SOLUCIÓN EQUIVALENTE, CON RESISTENCIA AL FUEGO EI 240 Y AISLAMIENTO ACÚSTICO (R_A) SEGÚN CTE.
- HORIZONTALES:
TECHO CON PROYECTADO DE LANA DE ROCA DE 7cm. RESISTENCIA AL FUEGO REI 240 Y AISLAMIENTO ACÚSTICO ACÚSTICO (R_A) DEL CONJUNTO SEGÚN CTE.

endesa
Distribución

PROYECTO: CENTROS DE TRANSFORMACIÓN DE INTERIOR TIPO PARA ENDESA DISTRIBUCIÓN

PLANO: CT DE SUPERFICIE FACHADA ANCHA INTEGRADO EN EDIFICIO 24 kV (1 TRAF0)

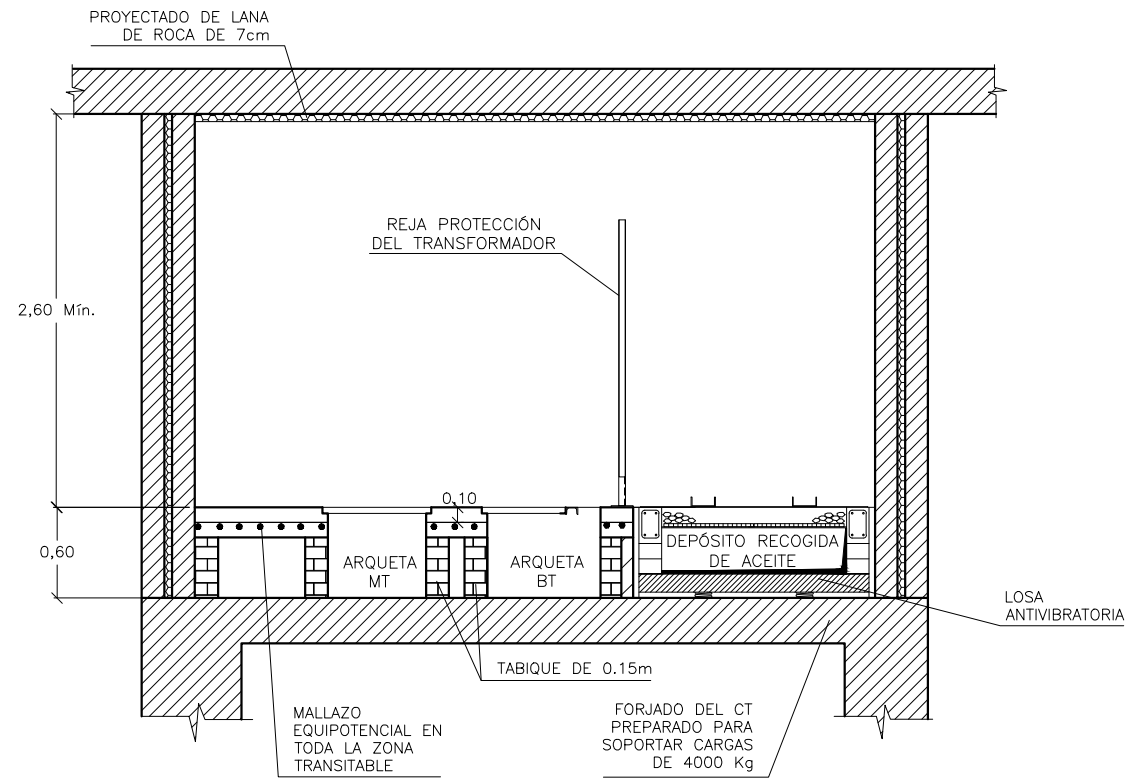
FECHA: MAYO - 2019

ESCALA: 1/50

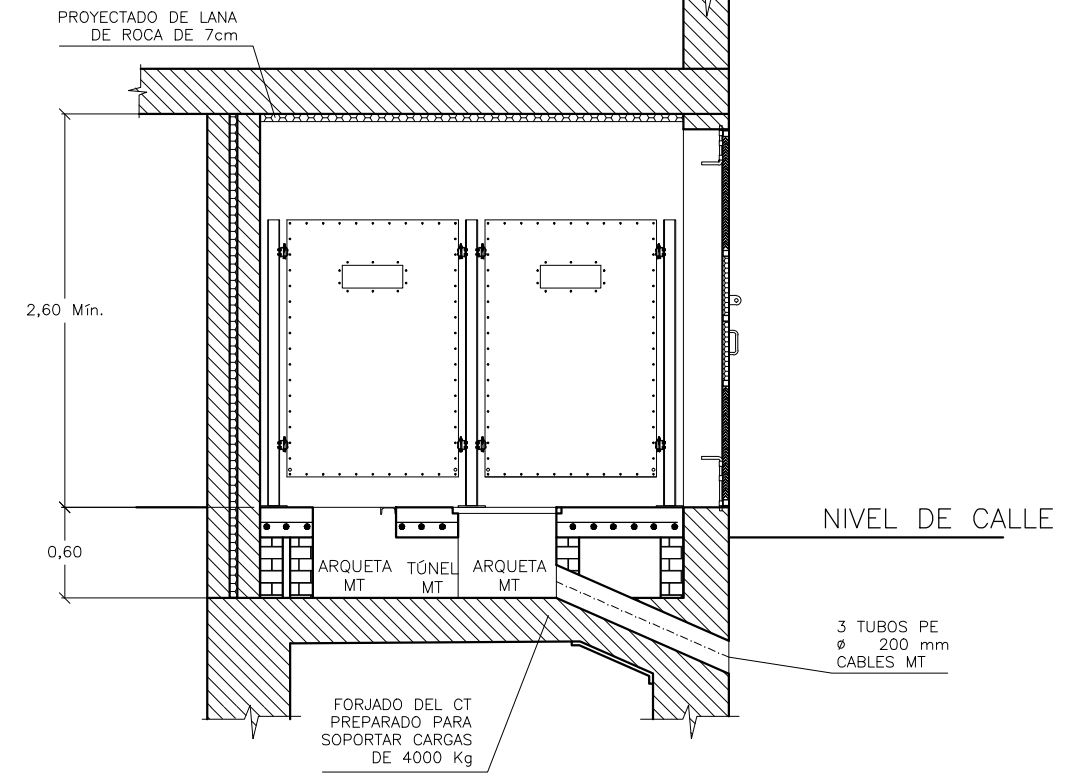
PLANO N°. FYZ10202

HOJA: 4 de 6

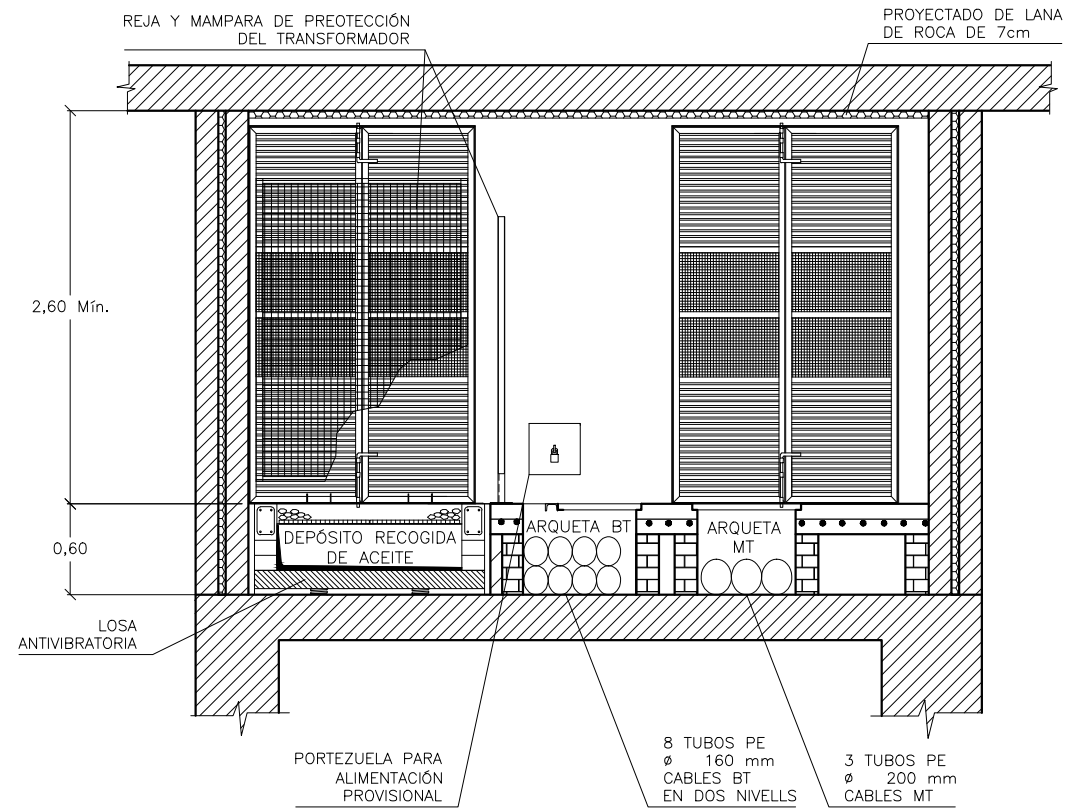
SECCIÓN A-A'



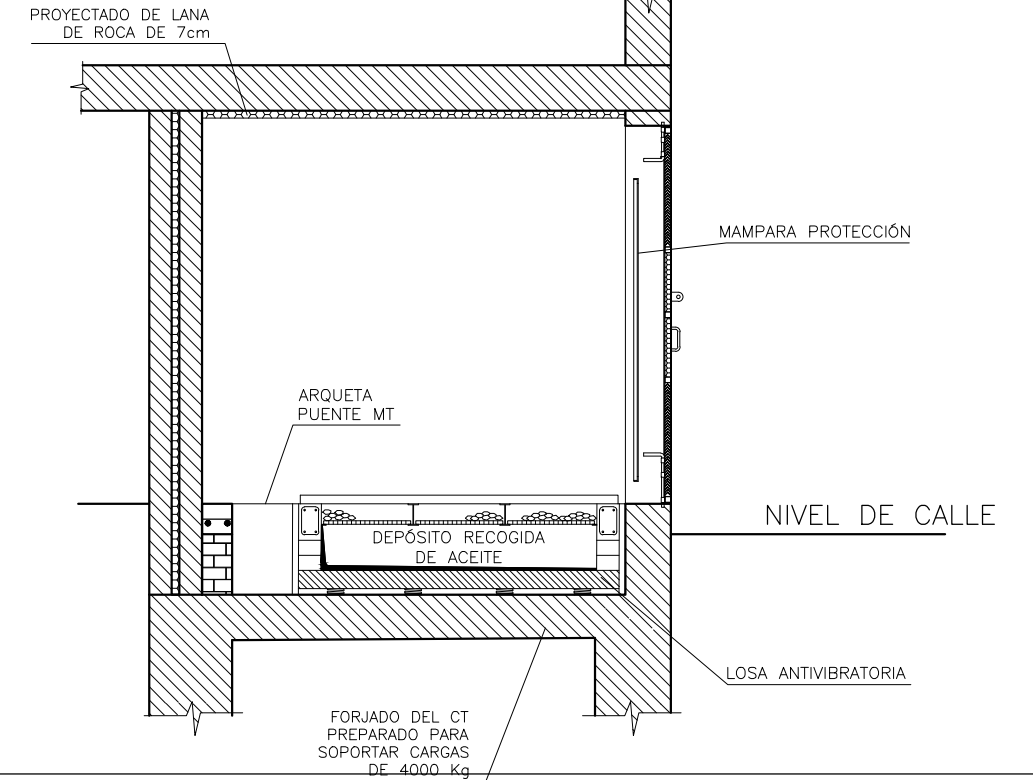
SECCIÓN C-C'



SECCIÓN B-B'



SECCIÓN D-D'

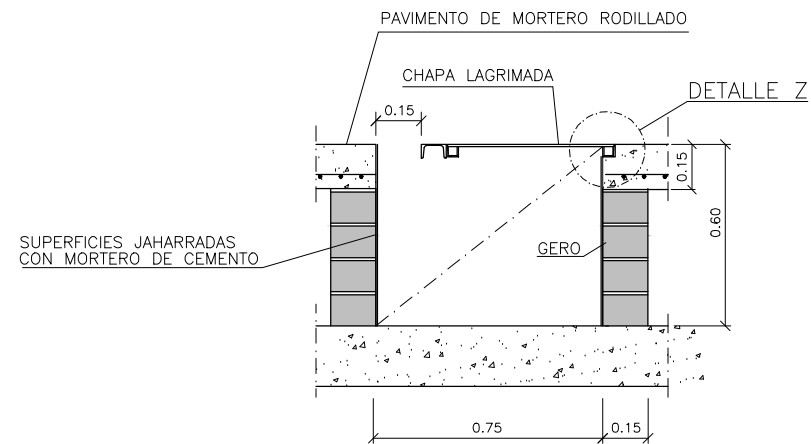


endesa
Distribución

PROYECTO: CENTROS DE TRANSFORMACIÓN DE INTERIOR TIPO PARA ENDESA DISTRIBUCIÓN	FECHA: MAYO - 2019
	ESCALA: 1/50
PLANO: CT DE SUPERFICIE FACHADA ANCHA INTEGRADO EN EDIFICIO 24 kV (1 TRAF0)	PLANO N°. FYZ10202
	HOJA: 5 de 6

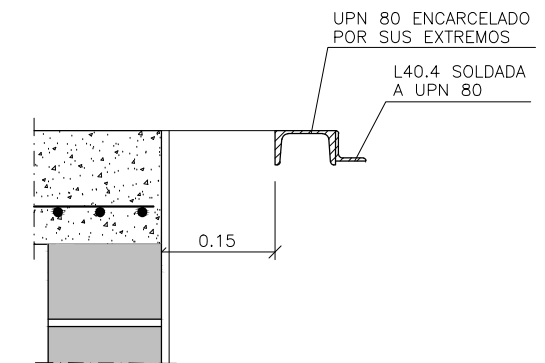
SECCIÓN E-E'

ESCALA: 1:25



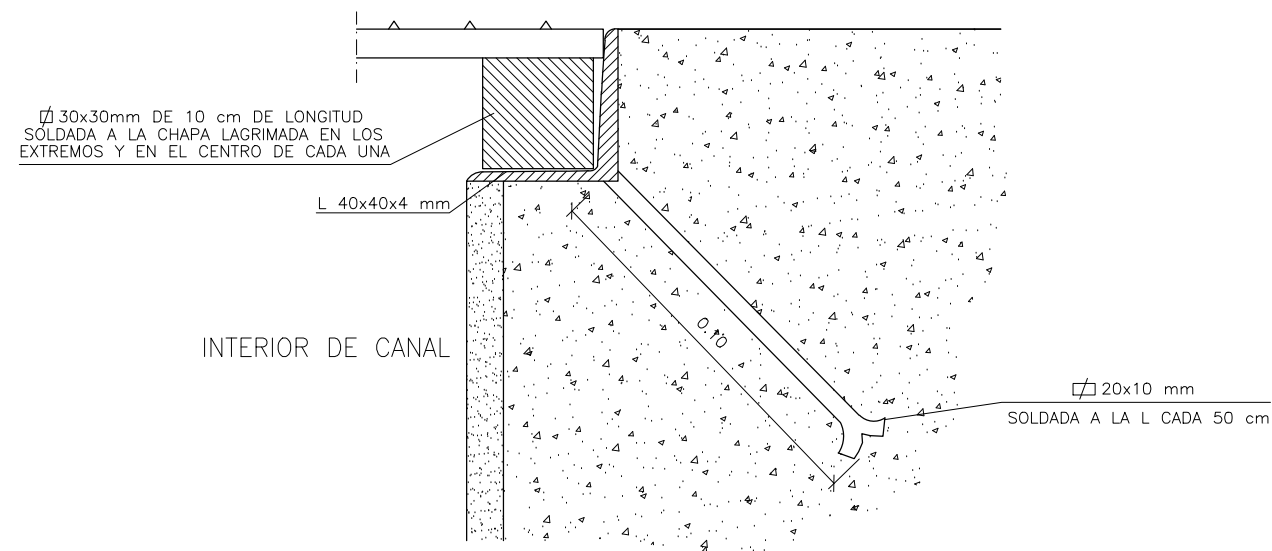
DETALLE X

ESCALA 1:10



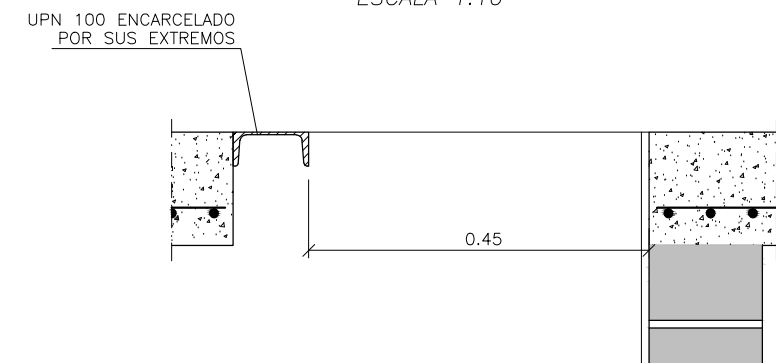
DETALLE Z

S/E



DETALLE Y

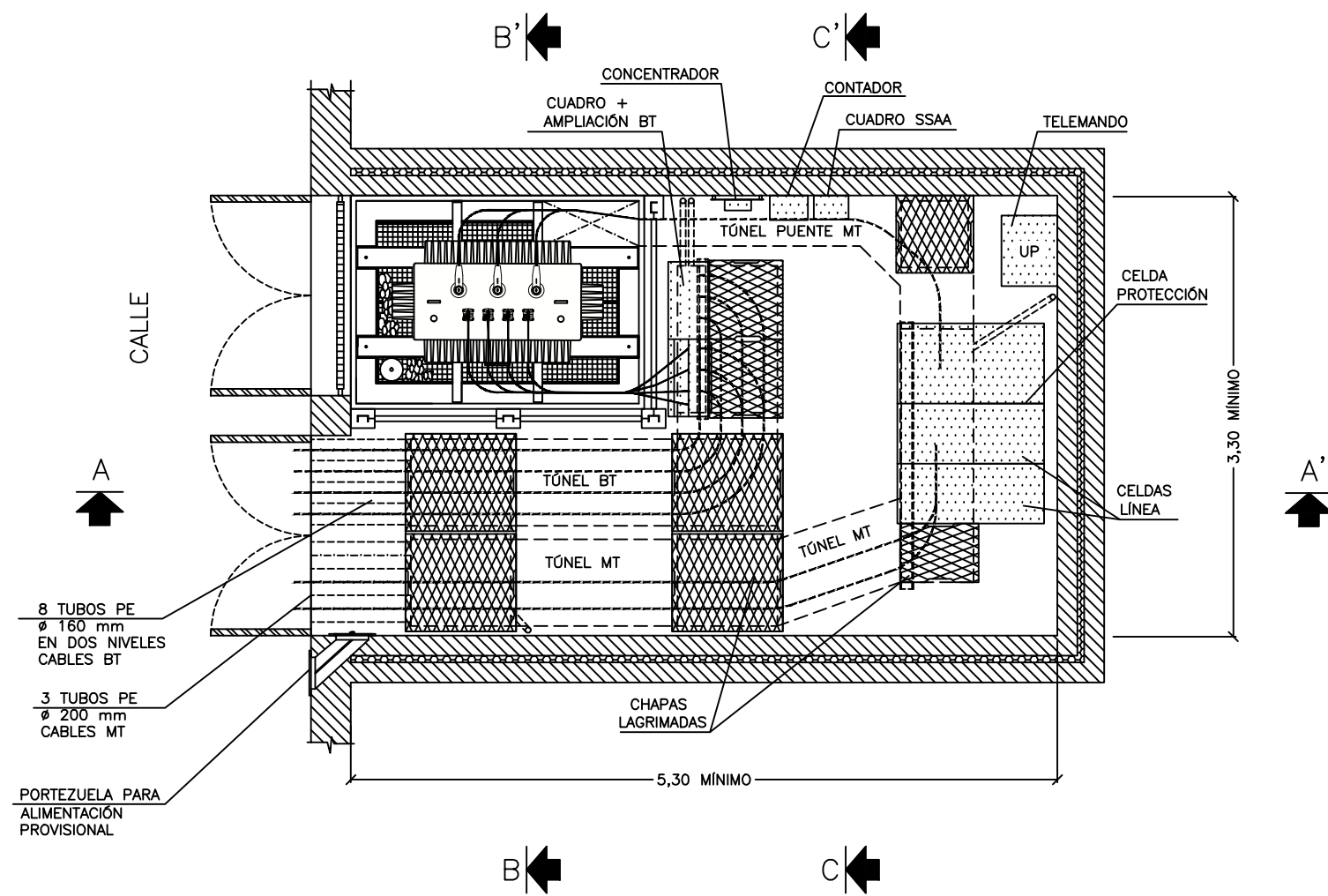
ESCALA 1:10



endesa
Distribución

PROYECTO:	CENTROS DE TRANSFORMACIÓN DE INTERIOR TIPO PARA ENDESA DISTRIBUCIÓN	FECHA:	MAYO - 2019
PLANO:	CT DE SUPERFICIE FACHADA ANCHA INTEGRADO EN EDIFICIO 24 kV (1 TRAF0)	ESCALA:	1/50
		PLANO N°:	FYZ10202
		HOJA:	6 de 6

PLANTA



NOTA:

- * CARGAS VERTICALES A SOPORTAR POR LA SOLERA DEL C.T.
- EN ZONA DE MANIOBRA: 400 kg/m²
- EN ZONA DE TRANSFORMADOR Y SUS ACCESOS:
CARGA RODANTE DE 4000 kg APOYADA SOBRE CUATRO RUEDAS EQUIDISTANTES 0.67 m

NOTAS:

- SECCIONES EN HOJA 2 de 6
- PLANTA PUESTAS A TIERRA PROTECCIÓN Y SERVICIO Y NOTAS EN HOJA 3 de 6
- PLANTA, SECCIONES Y DETALLES DE OBRA CIVIL EN HOJAS 4 Y 5 DE 6
- DETALLES EN HOJA 6 de 6

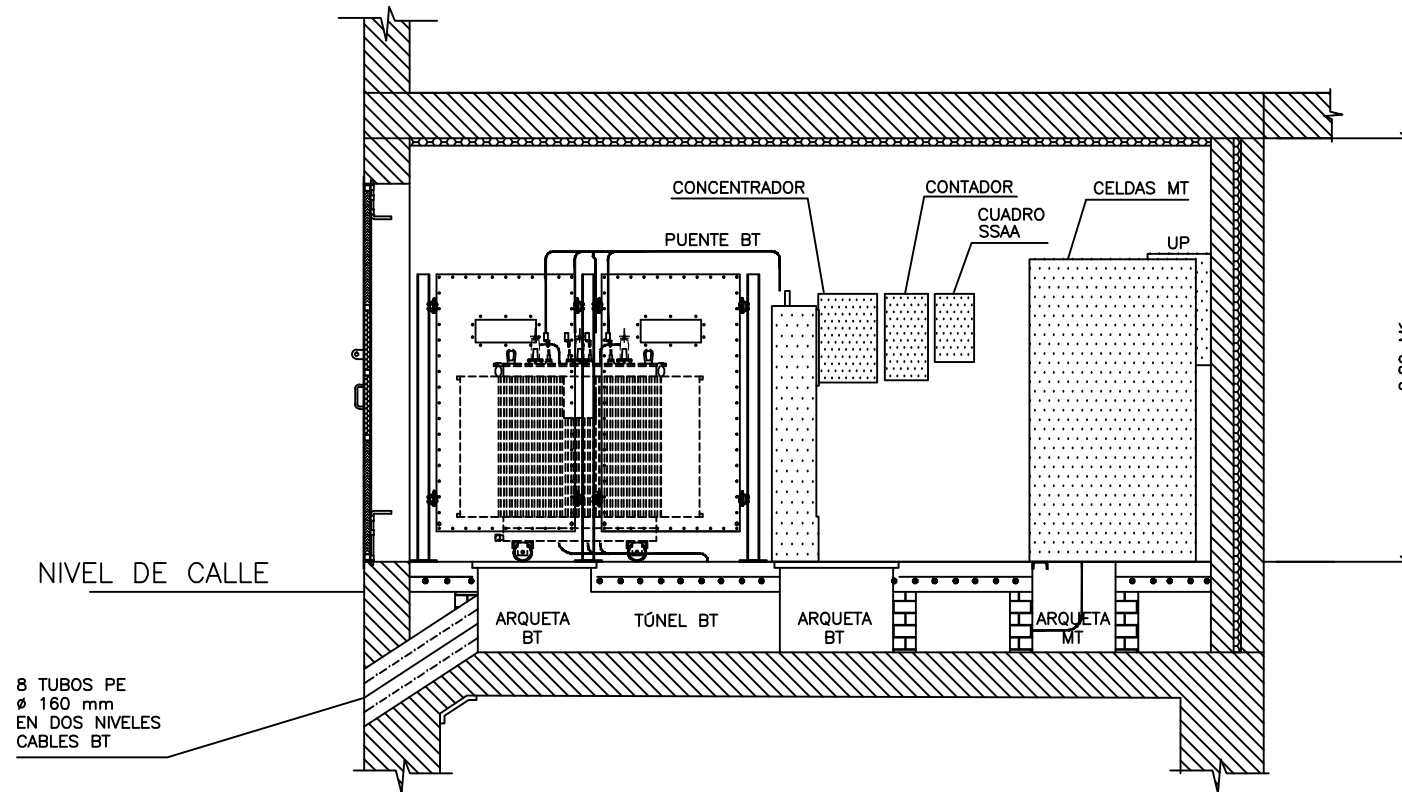
NOTAS:

- LAS DIMENSIONES DE LAS CELDAS DE DISTRIBUCIÓN SECUNDARIA SE CORRESPONDEN CON LAS MEDIDAS MÁXIMAS QUE ESTABLECE LA NORMA ENEL GSM001.
- LAS COTAS INDICADAS SON ORIENTATIVAS. EL PRESENTE PLANO TIENE LA FUNCIÓN DE DEFINIR LA DISPOSICIÓN DE TODOS LOS ELEMENTOS A INCLUIR EN EL CENTRO DE TRANSFORMACIÓN.
- EN TODO MOMENTO DEBERÁN RESPETARSE LOS PASILLOS Y ZONA DE PROTECCIÓN ESTABLECIDOS POR LA ITC-14 DEL REGLAMENTO DE INSTALACIONES DE ALTA TENSIÓN Y SUS FUNDAMENTOS TÉCNICOS (R.D. 337/2014).

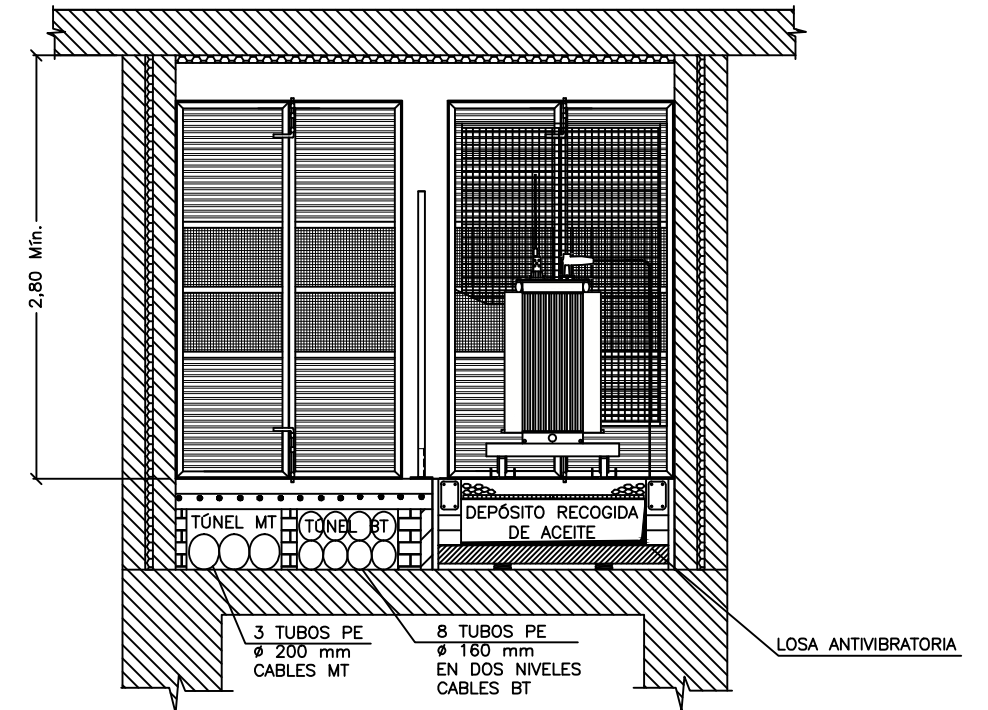


PROYECTO:	CENTROS DE TRANSFORMACIÓN DE INTERIOR TIPO PARA ENDESA DISTRIBUCIÓN	FECHA: MAYO - 2019
		ESCALA: 1/50
PLANO:	CT DE SUPERFICIE FACHADA ESTRECHA INTEGRADO EN EDIFICIO 36 kV (1 TRAF0)	PLANO N°. FYZ10203
		HOJA: 1 de 6

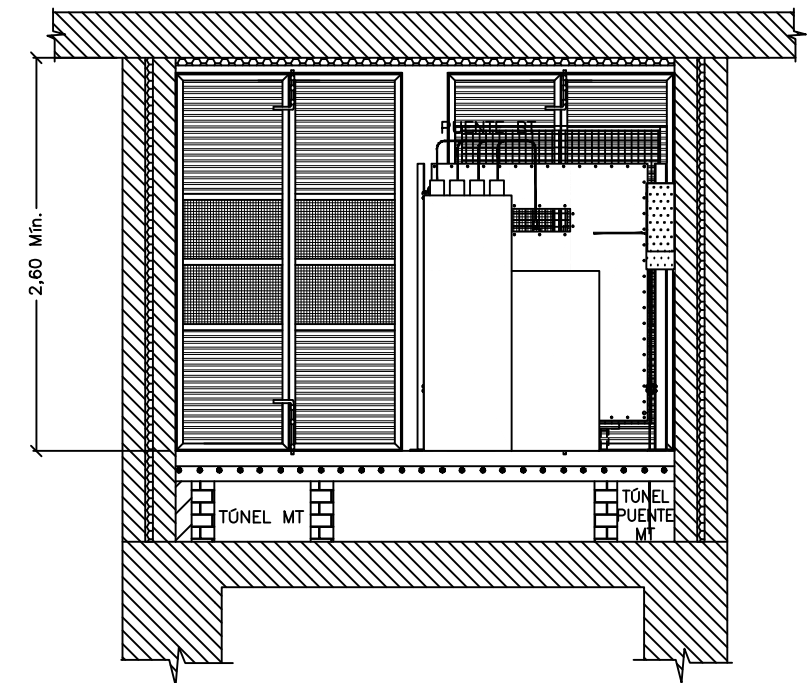
SECCIÓN A-A'



SECCIÓN B-B'

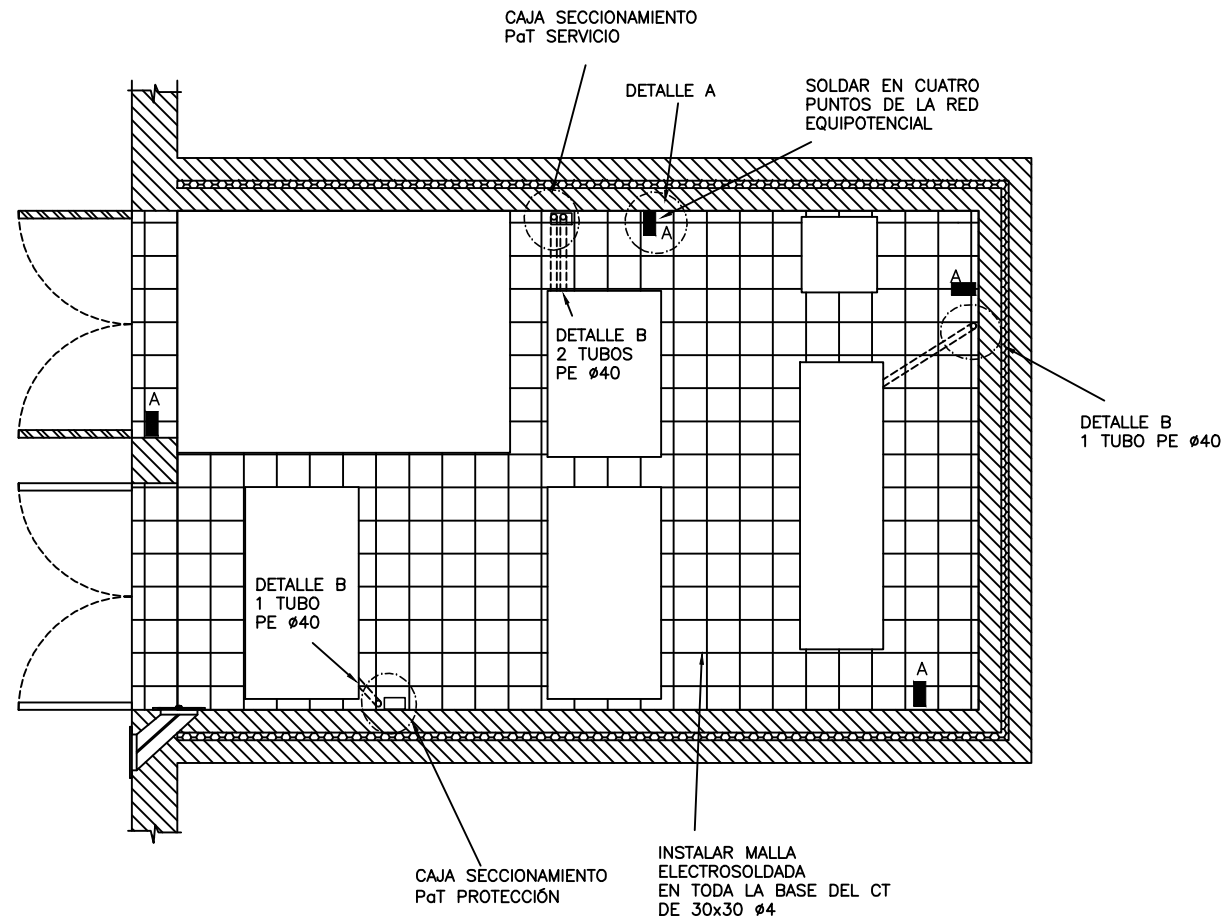


SECCIÓN C-C'

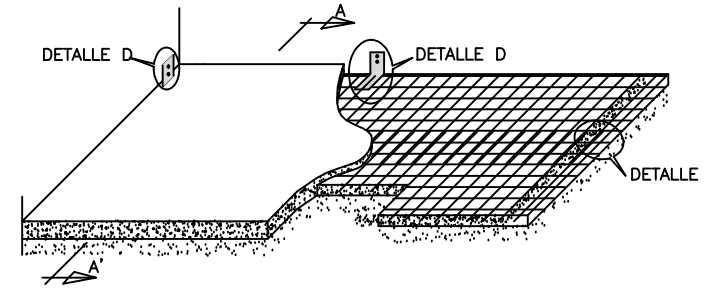


PROYECTO:	CENTROS DE TRANSFORMACIÓN DE INTERIOR TIPO PARA ENDESA DISTRIBUCIÓN	FECHA: MAYO - 2019
		ESCALA: 1/50
PLANO:	CT DE SUPERFICIE FACHADA ESTRECHA INTEGRADO EN EDIFICIO 36 kV (1 TRAF0)	PLANO N°. FYZ10203
		HOJA: 2 de 6

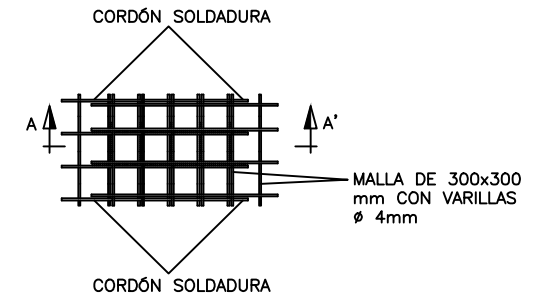
PLANTA MALLA EQUIPOTENCIAL



VISTA PERSPECTIVA (ORIENTATIVA)

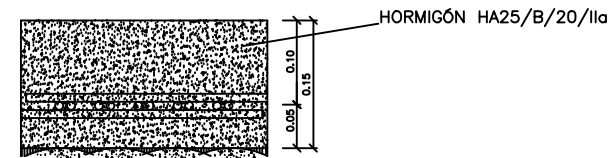


DETALLE E
UNIÓN DE LAS MALLAS



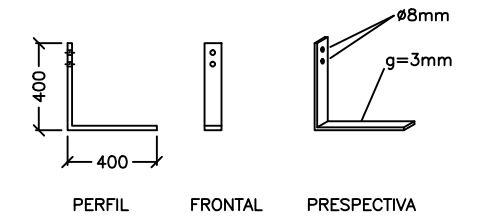
EL SOLAPE DE LAS MALLAS SE REALIZARÁ COMO MÍNIMO EN CUATRO CUADRÍCULAS, SIEMPRE QUE SEA POSIBLE. LA UNIÓN SE REALIZARÁ POR SOLDADURA ELÉCTRICA U OXICETILÉNICA Y COMO MÍNIMO EN DOS DE CADA CUATRO VARILLAS EN EL SENTIDO DEL SOLAPE.

SECCIÓN A-A'



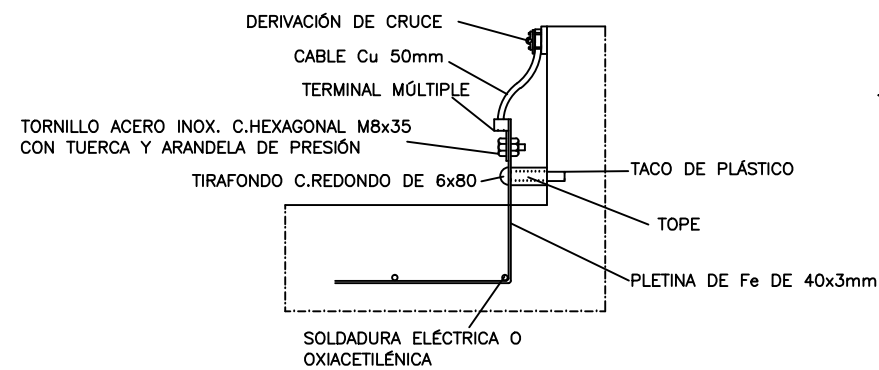
DETALLE D

CONEXIÓN MALLA EQUIPOTENCIAL A PaT INTERIOR
PLETINA DE Fe DE 40x3mm



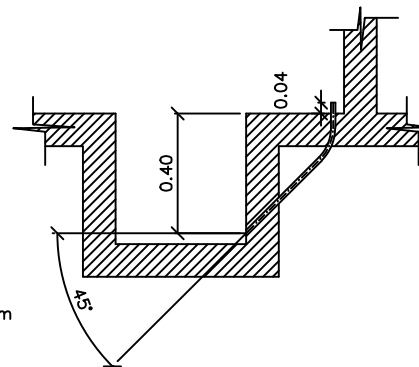
DETALLE A

DETALLE TOMA DE TIERRA CONEXIÓN
CON MALLA ELECTROSOLDADA



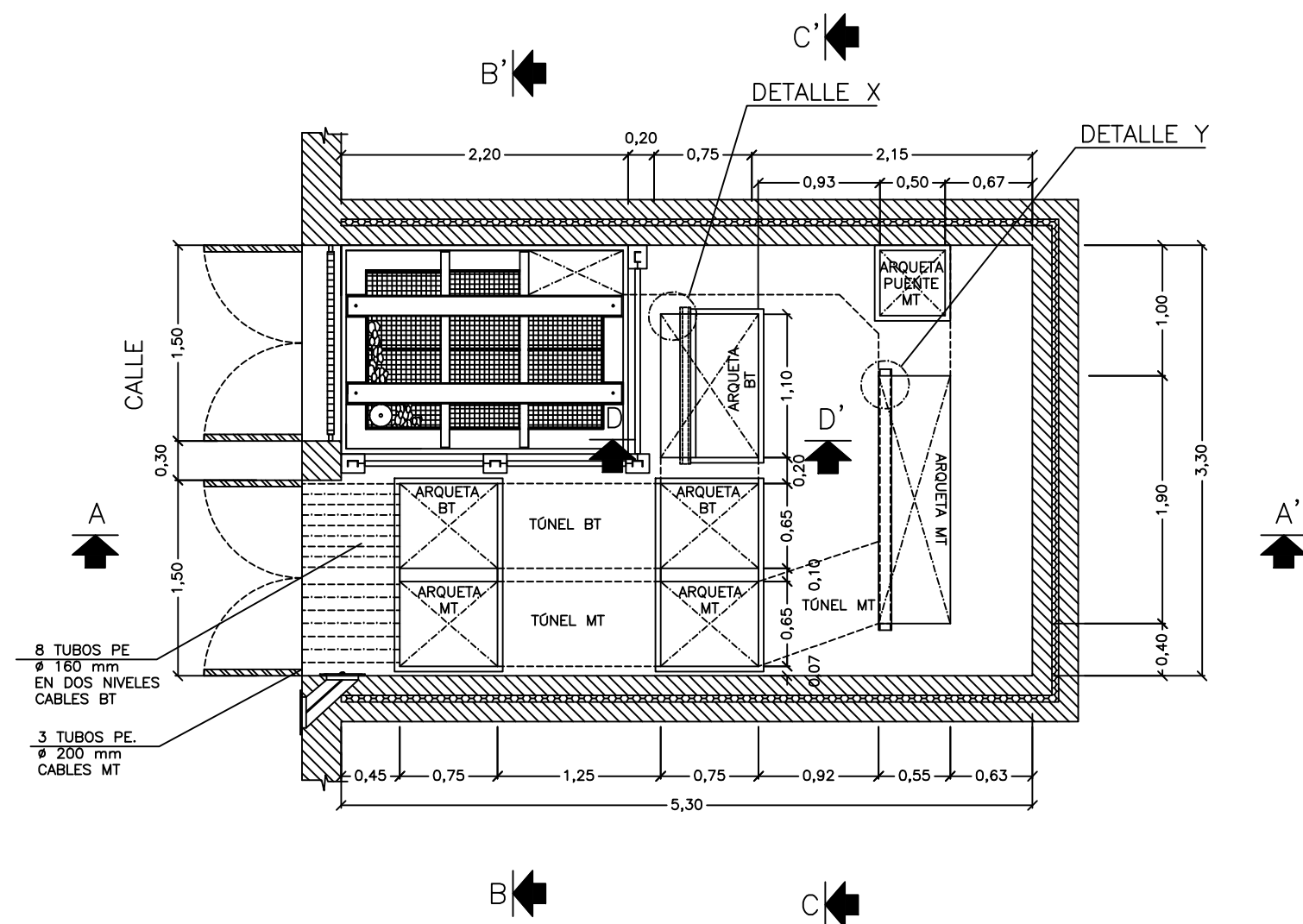
DETALLE B

TUBO PE ø40 mm PASO CABLE PaT



PROYECTO:	CENTROS DE TRANSFORMACIÓN DE INTERIOR TIPO PARA ENDESA DISTRIBUCIÓN	FECHA: MAYO - 2019
		ESCALA: 1/50
PLANO:	CT DE SUPERFICIE FACHADA ESTRECHA INTEGRADO EN EDIFICIO 36 kV (1 TRAF0)	PLANO N°. FYZ10203
		HOJA: 3 de 6

PLANTA

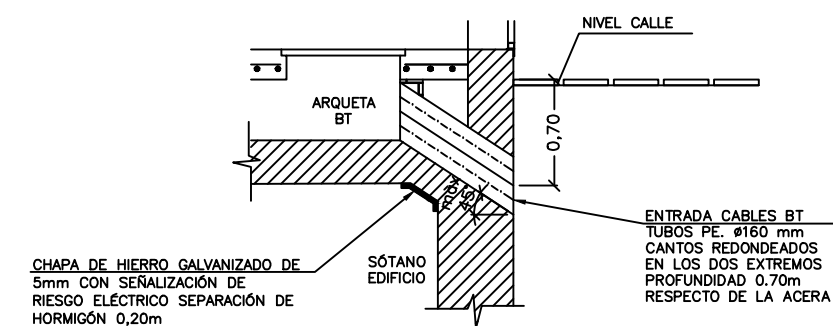


CERRAMIENTOS:

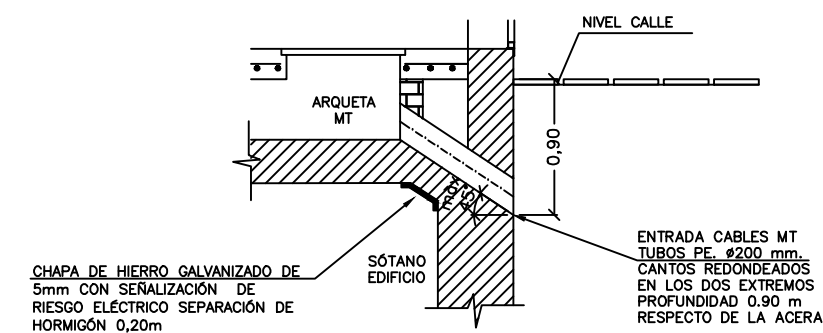
- VERTICALES:
PARAMENTO DE DOBLE HOJA DE LADRILLO PERFORADO DE 15cm DE GROSOR Y CÁMARA DE 5cm CON LANA DE ROCA $d=140\text{kg/m}^3$, REVOCADO CON MORTERO DE CEMENTO POR LA CARA INTERIOR Y REVOCADO O ENLUCIDO POR LA EXTERIOR, O SOLUCIÓN EQUIVALENTE, CON RESISTENCIA AL FUEGO EI 240 Y AISLAMIENTO ACÚSTICO (R_A) SEGÚN CTE.
- HORIZONTALES:
TECHO CON PROYECTADO DE LANA DE ROCA DE 7cm. RESISTENCIA AL FUEGO REI 240 Y AISLAMIENTO ACÚSTICO ACÚSTICO (R_A) DEL CONJUNTO SEGÚN CTE.

DETALLE ENTRADA CABLES

DETALLE ENTRADA CABLES BT



DETALLE ENTRADA CABLES MT



endesa
Distribución

PROYECTO: CENTROS DE TRANSFORMACIÓN DE INTERIOR TIPO PARA ENDESA DISTRIBUCIÓN

PLANO: CT DE SUPERFICIE FACHADA ESTRECHA INTEGRADO EN EDIFICIO 36 kV (1 TRAF0)

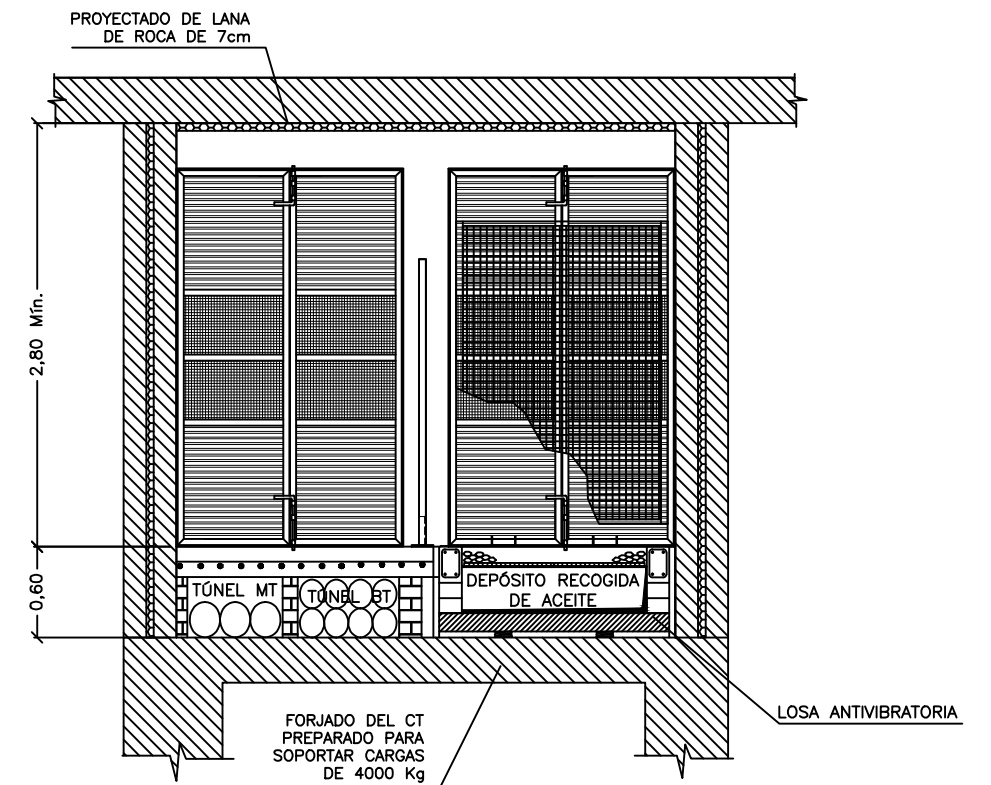
FECHA: MAYO - 2019

ESCALA: 1/50

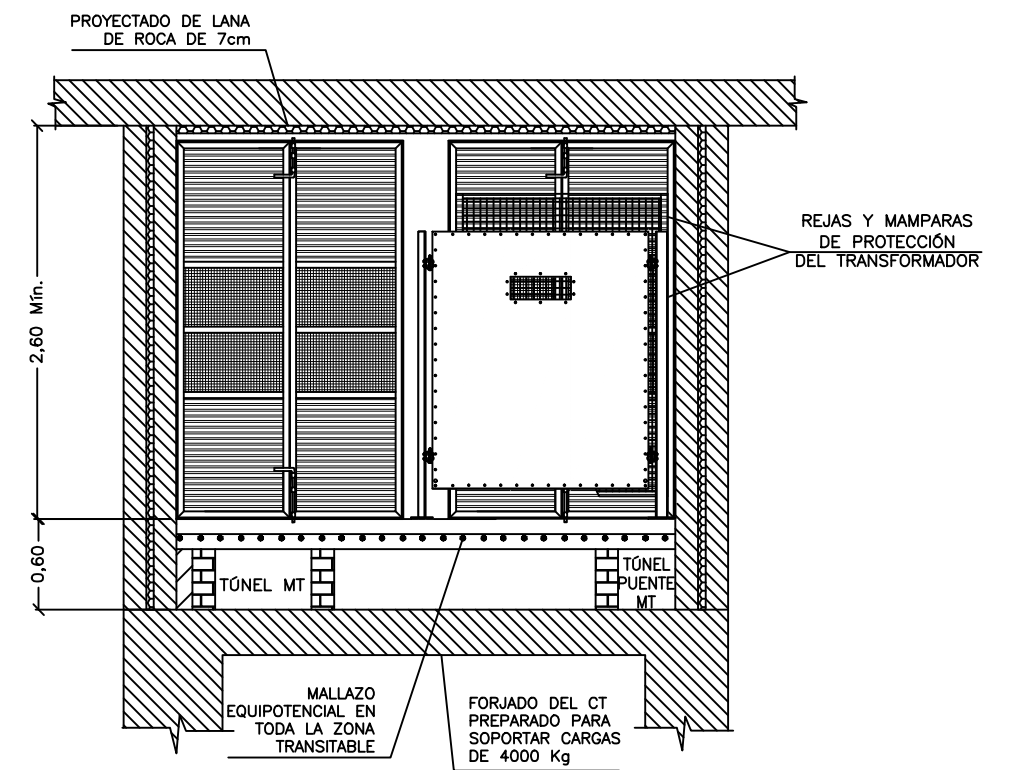
PLANO N°. FYZ10203

HOJA: 4 de 6

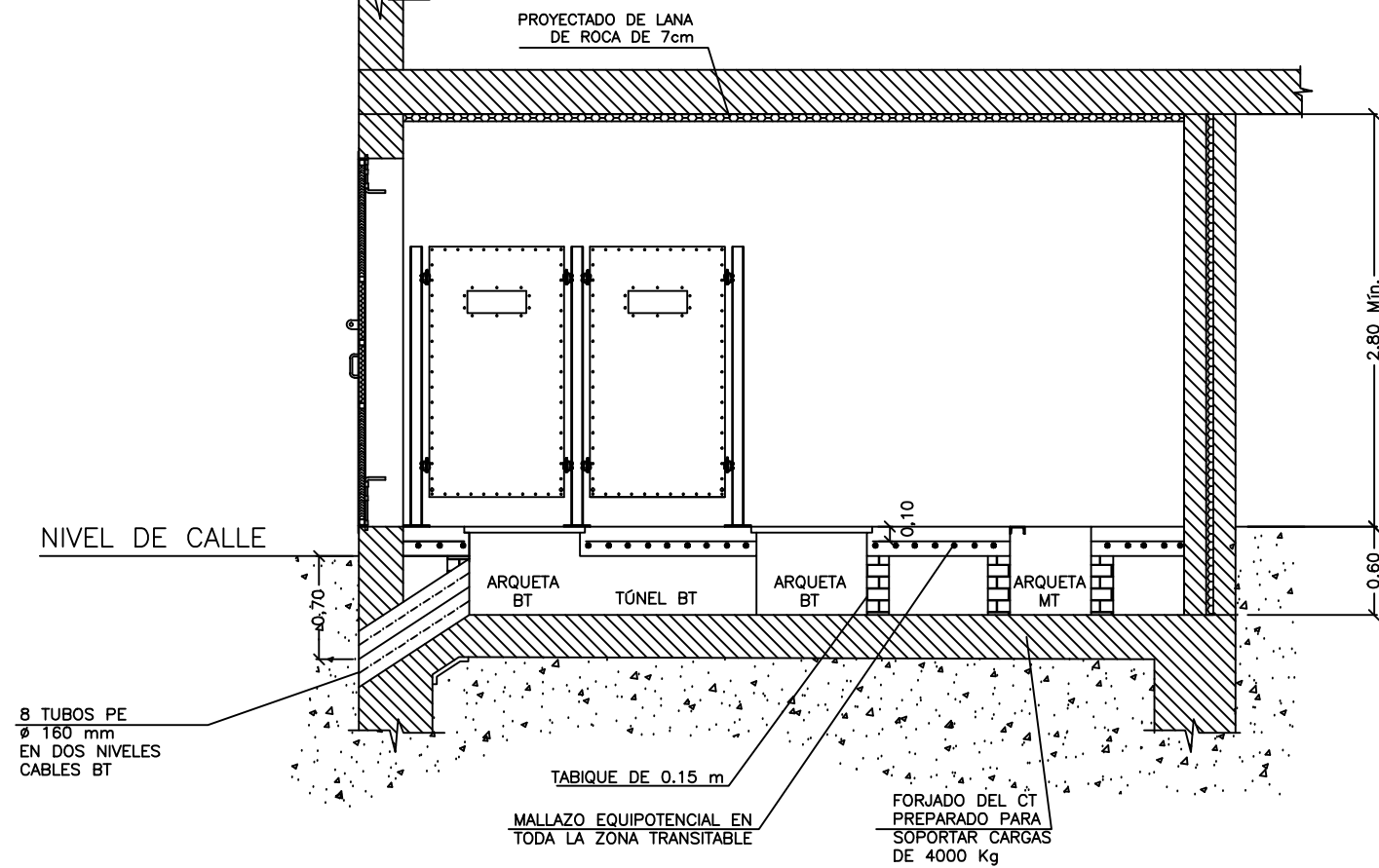
SECCIÓN B-B'



SECCIÓN C-C'



SECCIÓN A-A'



endesa
Distribución

PROYECTO: CENTROS DE TRANSFORMACIÓN DE INTERIOR TIPO PARA ENDESA DISTRIBUCIÓN

PLANO: CT DE SUPERFICIE FACHADA ESTRECHA INTEGRADO EN EDIFICIO 36 kV (1 TRAF0)

FECHA: MAYO - 2019

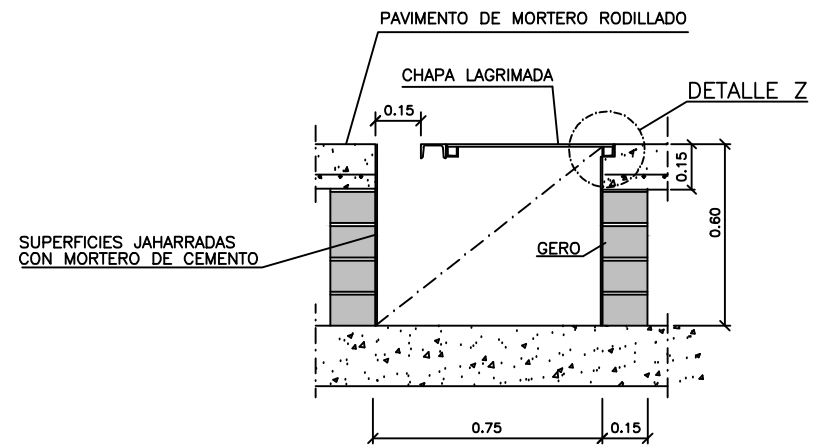
ESCALA: 1/50

PLANO N°. FYZ10203

HOJA: 5 de 6

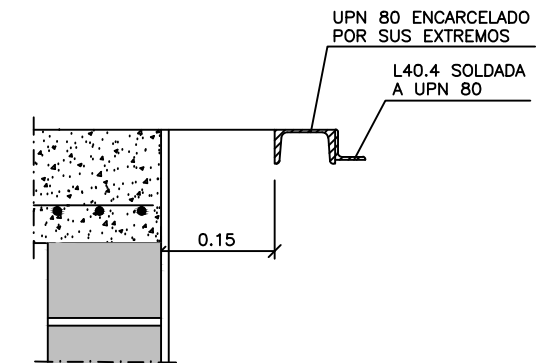
SECCIÓN D-D'

ESCALA: 1:25



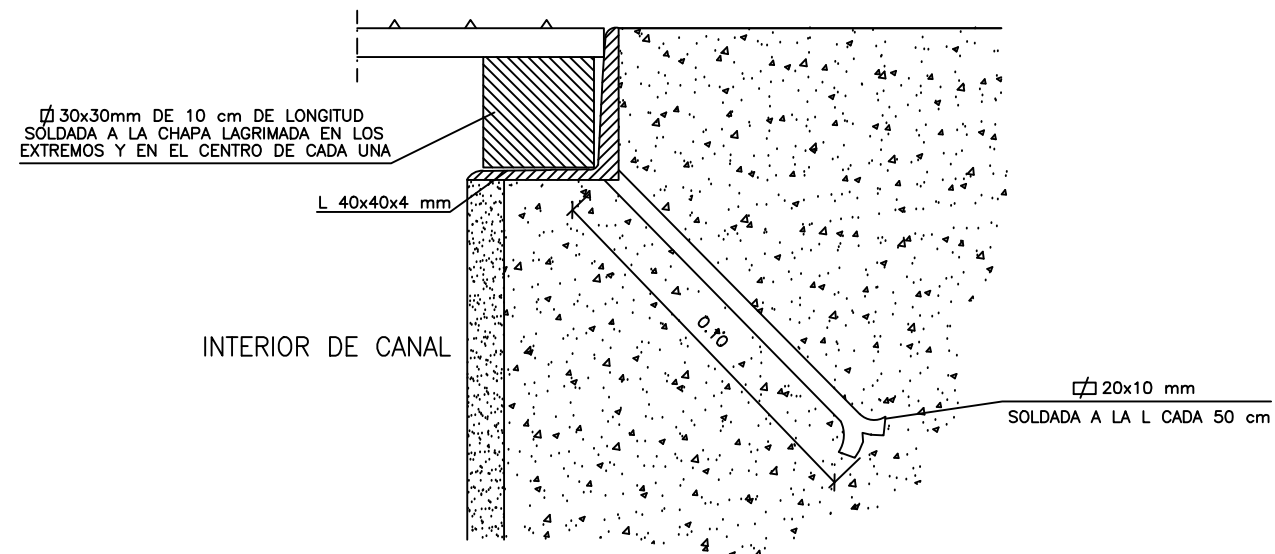
DETALLE X

ESCALA 1:10



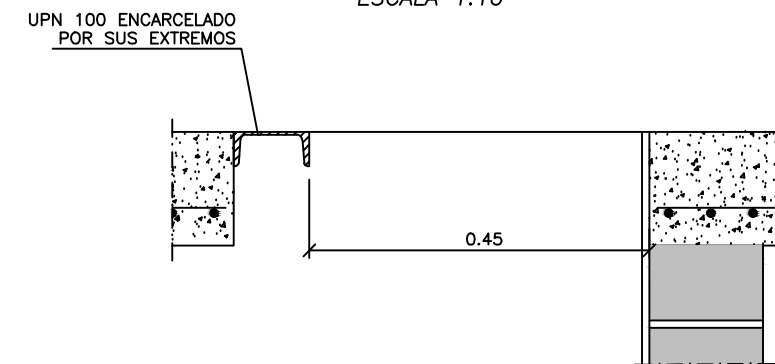
DETALLE Z

S/E



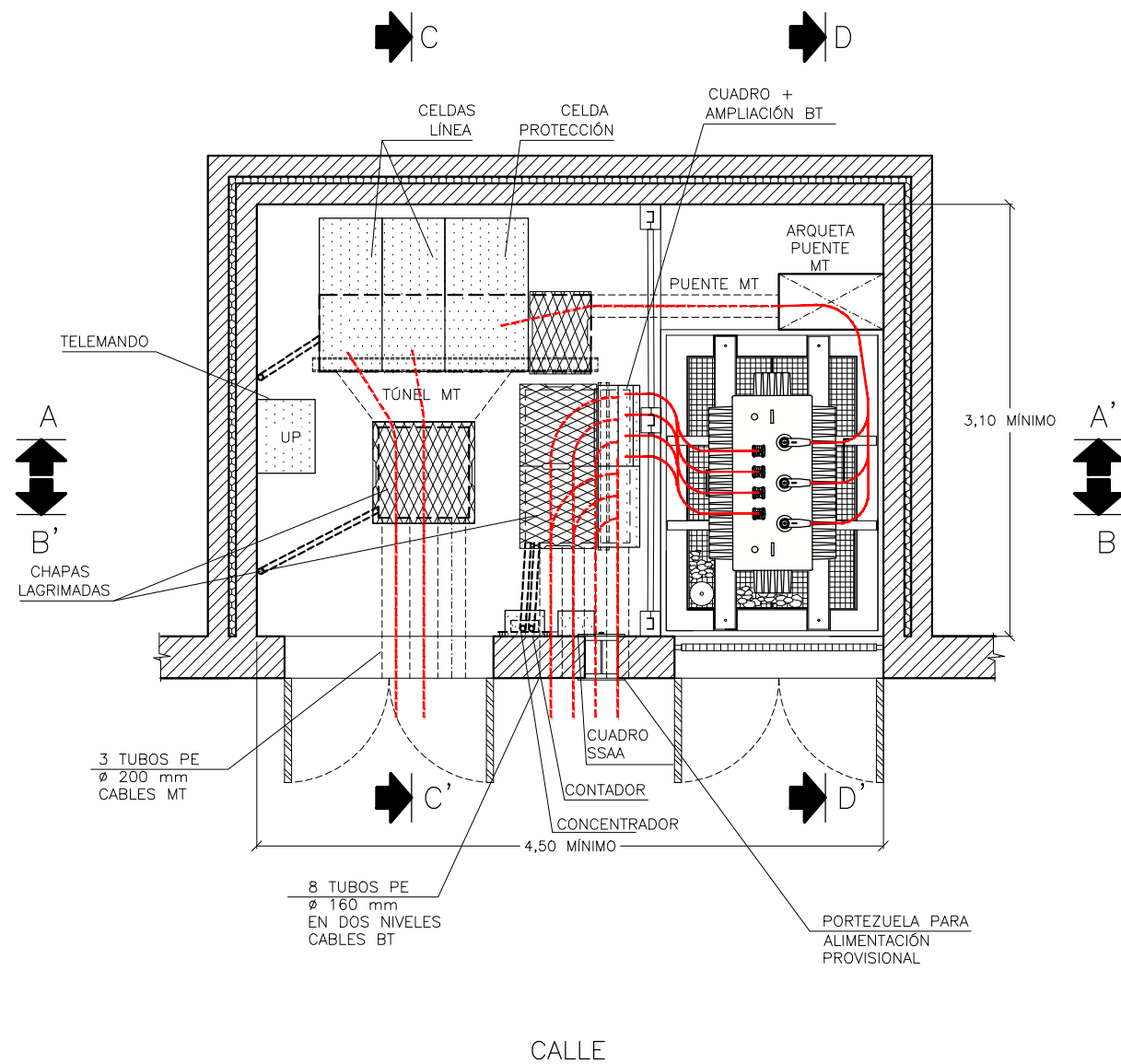
DETALLE Y

ESCALA 1:10



PROYECTO: CENTROS DE TRANSFORMACIÓN DE INTERIOR TIPO PARA ENDESA DISTRIBUCIÓN	FECHA: MAYO - 2019
	ESCALA: 1/50
PLANO: CT DE SUPERFICIE FACHADA ESTRECHA INTEGRADO EN EDIFICIO 36 kV (1 TRAF0)	PLANO N°. FYZ10203
	HOJA: 6 de 6

PLANTA



NOTA:

- * CARGAS VERTICALES A SOPORTAR POR LA SOLERA DEL C.T.
 - EN ZONA DE MANIOBRA: 400 kg/m²
 - EN ZONA DE TRANSFORMADOR Y SUS ACCESOS: CARGA RODANTE DE 4000 kg APOYADA SOBRE CUATRO RUEDAS EQUIDISTANTES 0.67 m

NOTAS:

- SECCIONES EN HOJA 2 de 6
- PLANTA PUESTAS A TIERRA PROTECCIÓN Y SERVICIO Y NOTAS EN HOJA 3 de 6
- PLANTA, SECCIONES Y DETALLES DE OBRA CIVIL EN HOJAS 4 Y 5 DE 6
- DETALLES EN HOJA 6 de 6

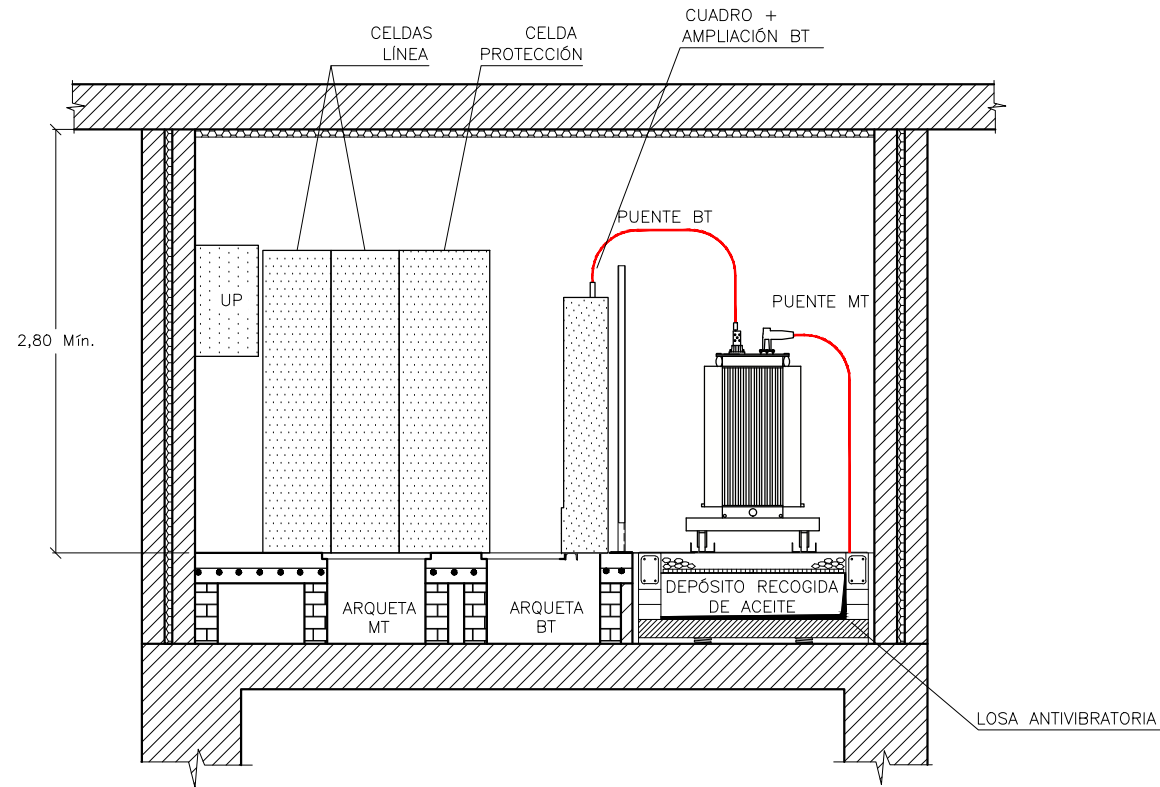
NOTAS:

- LAS DIMENSIONES DE LAS CELDAS DE DISTRIBUCIÓN SECUNDARIA SE CORRESPONDEN CON LAS MEDIDAS MÁXIMAS QUE ESTABLECE LA NORMA ENEL GSM001.
- LAS COTAS INDICADAS SON ORIENTATIVAS. EL PRESENTE PLANO TIENE LA FUNCIÓN DE DEFINIR LA DISPOSICIÓN DE TODOS LOS ELEMENTOS A INCLUIR EN EL CENTRO DE TRANSFORMACIÓN.
- EN TODO MOMENTO DEBERÁN RESPETARSE LOS PASILLOS Y ZONA DE PROTECCIÓN ESTABLECIDOS POR LA ITC-14 DEL REGLAMENTO DE INSTALACIONES DE ALTA TENSIÓN Y SUS FUNDAMENTOS TÉCNICOS (R.D. 337/2014).

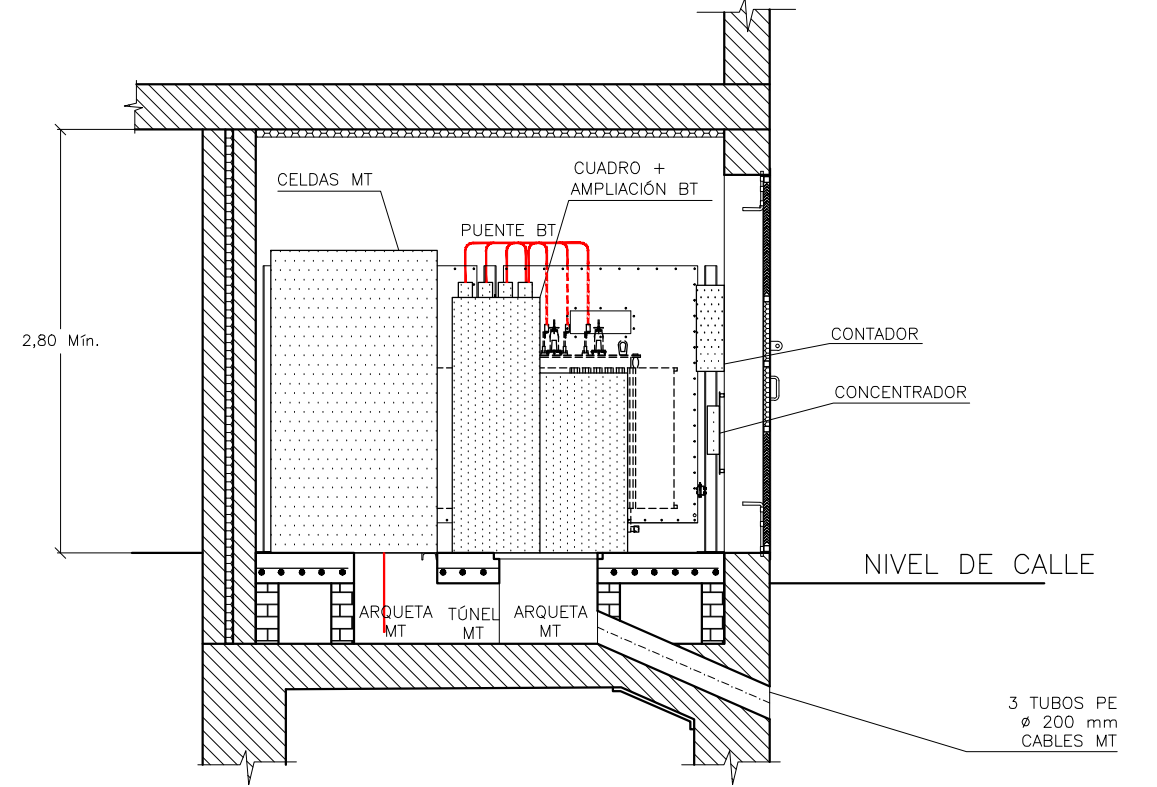


PROYECTO: CENTROS DE TRANSFORMACIÓN DE INTERIOR TIPO PARA ENDESA DISTRIBUCIÓN	FECHA: MAYO - 2019
	ESCALA: 1/50
PLANO: CT DE SUPERFICIE FACHADA ANCHA INTEGRADO EN EDIFICIO 36 kV (1 TRAF0)	PLANO N°. FYZ10204
	HOJA: 1 de 6

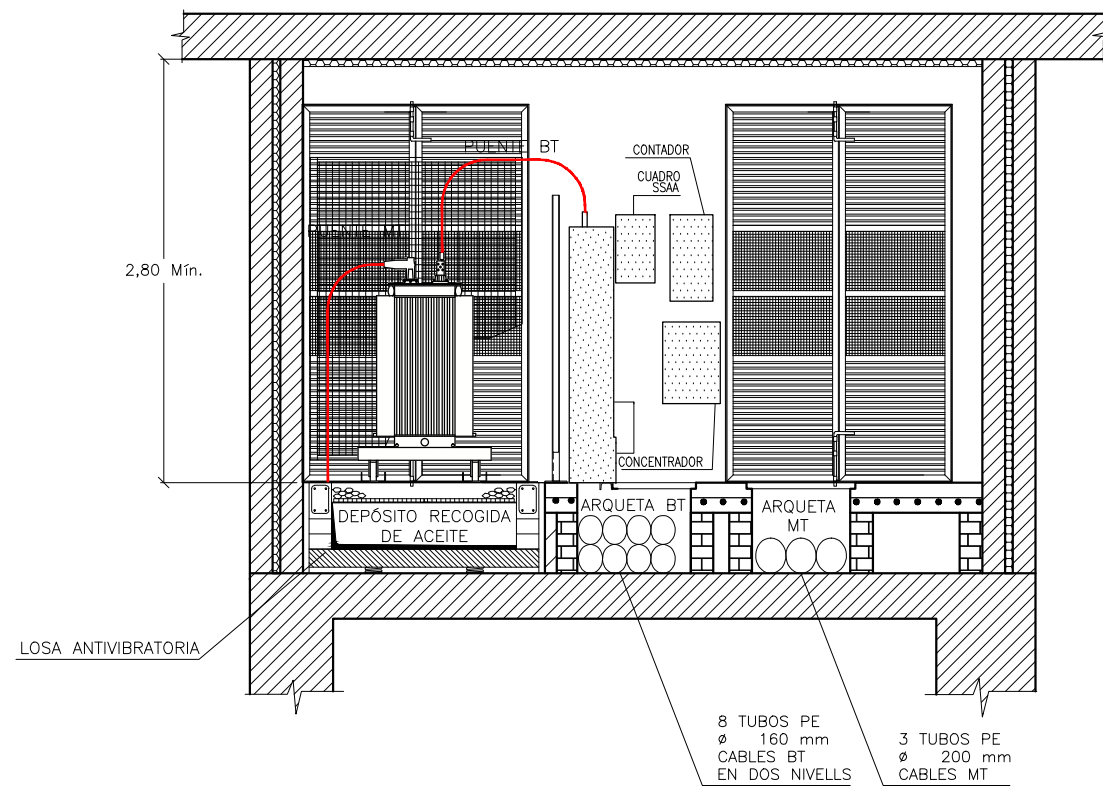
SECCIÓN A-A'



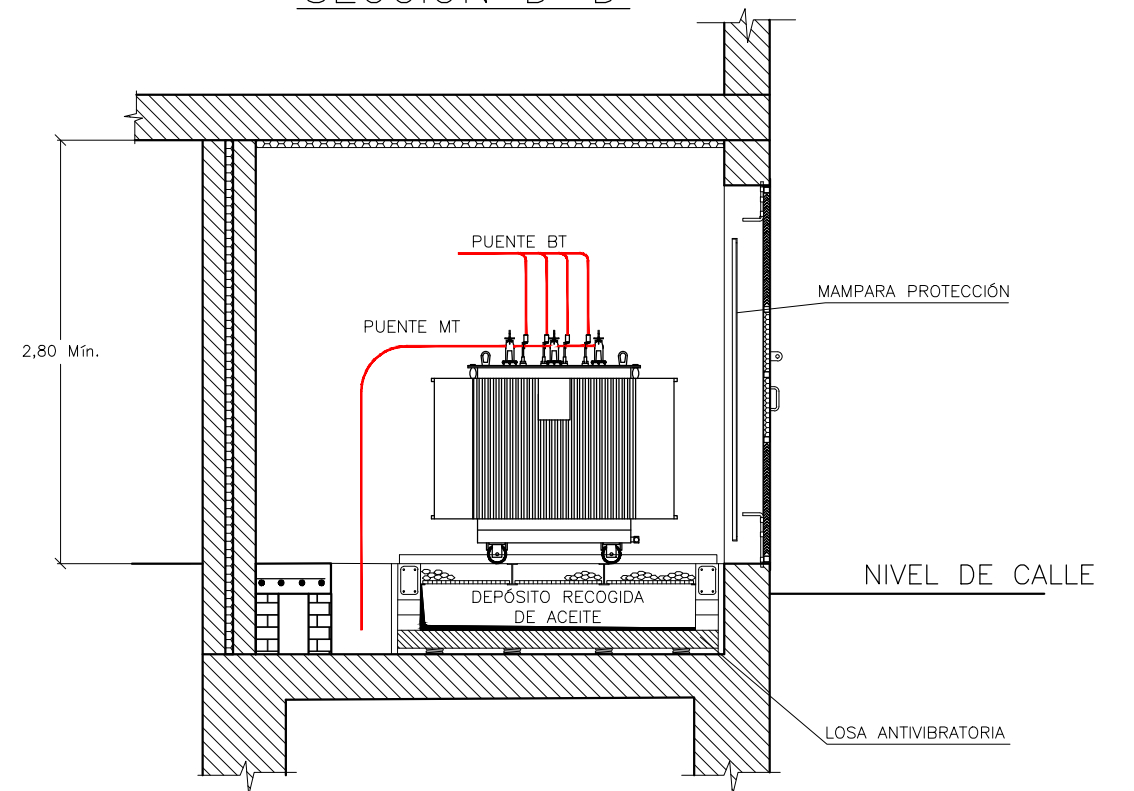
SECCIÓN C-C'



SECCIÓN B-B'

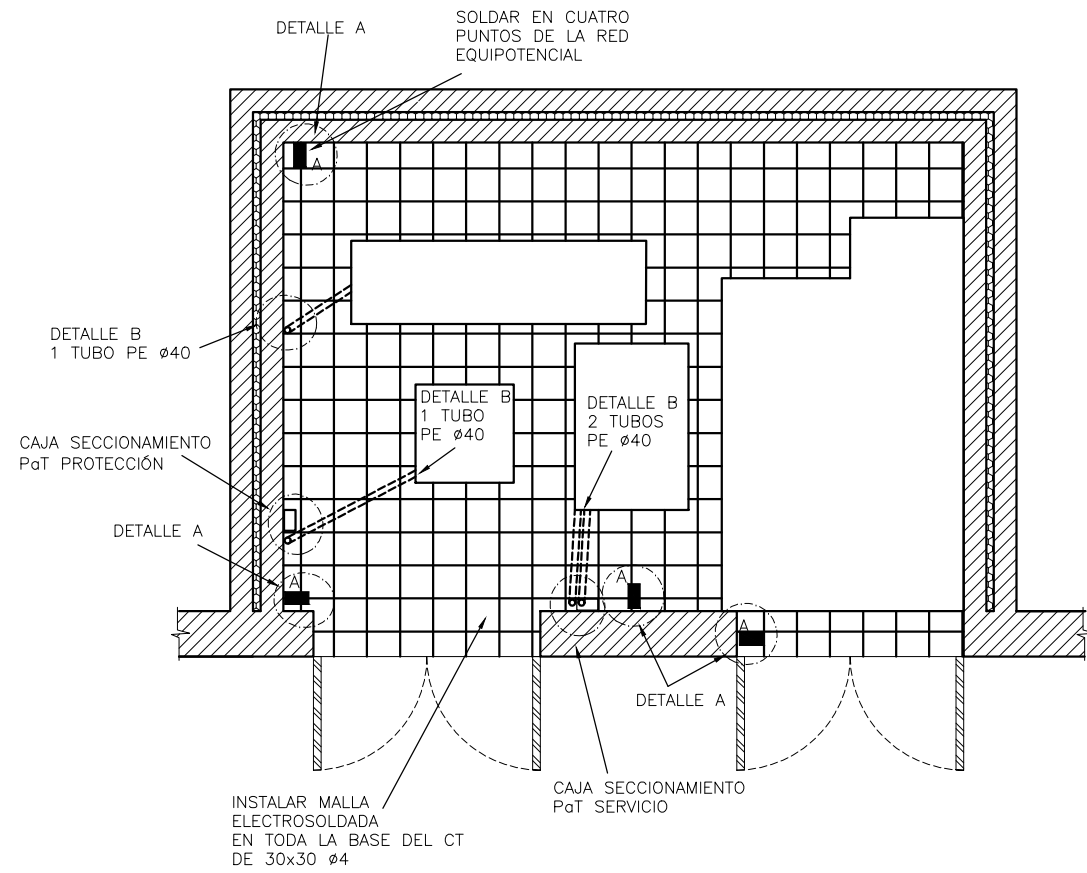


SECCIÓN D-D'



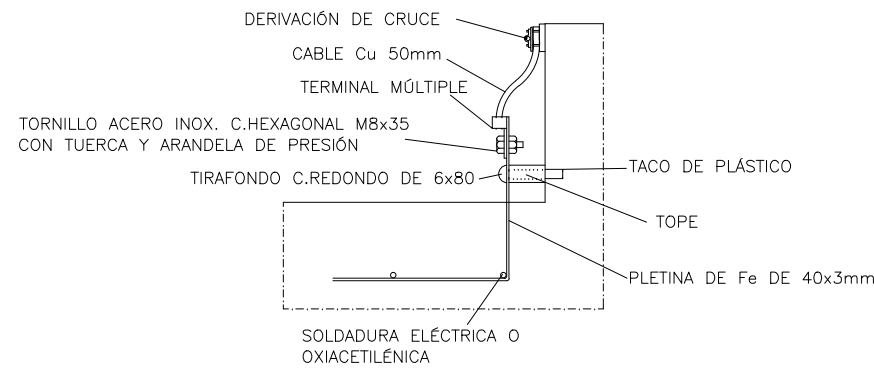
PROYECTO:	CENTROS DE TRANSFORMACIÓN DE INTERIOR TIPO PARA ENDESA DISTRIBUCIÓN	FECHA:	MAYO - 2019
PLANO:	CT DE SUPERFICIE FACHADA ANCHA INTEGRADO EN EDIFICIO 36 kV (1 TRAF0)	ESCALA:	1/50
		PLANO N°:	FYZ10204
		HOJA:	2 de 6

PLANTA MALLA EQUIPOTENCIAL

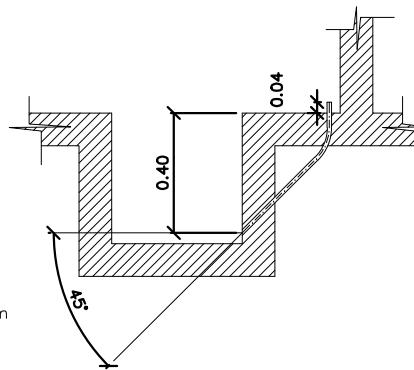


DETALLE A

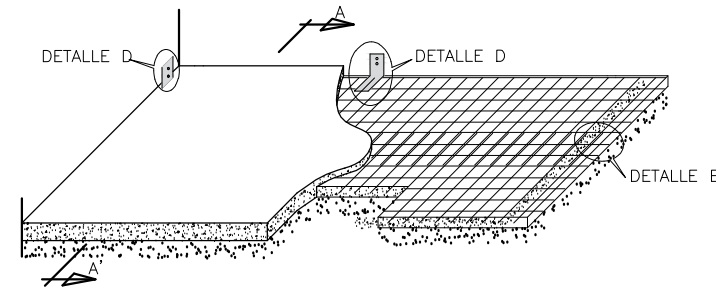
DETALLE TOMA DE TIERRA CONEXIÓN CON MALLA ELECTROSOLDADA



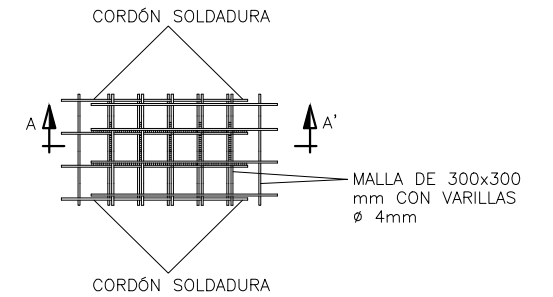
DETALLE B
TUBO PE ø40 mm PASO CABLE PaT



VISTA PERSPECTIVA (ORIENTATIVA)

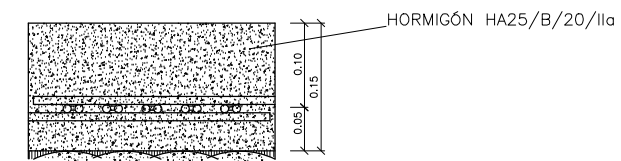


DETALLE E
UNIÓN DE LAS MALLAS



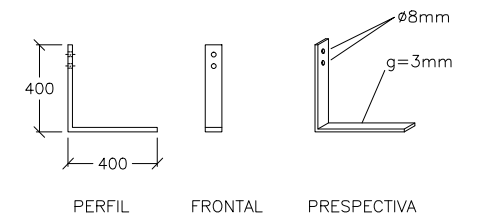
EL SOLAPE DE LAS MALLAS SE REALIZARÁ COMO MÍNIMO EN CUATRO CUADRÍCULAS, SIEMPRE QUE SEA POSIBLE. LA UNIÓN SE REALIZARÁ POR SOLDADURA ELÉCTRICA U OXIACETILÉNICA Y COMO MÍNIMO EN DOS DE CADA CUATRO VARILLAS EN EL SENTIDO DEL SOLAPE.

SECCIÓN A-A'



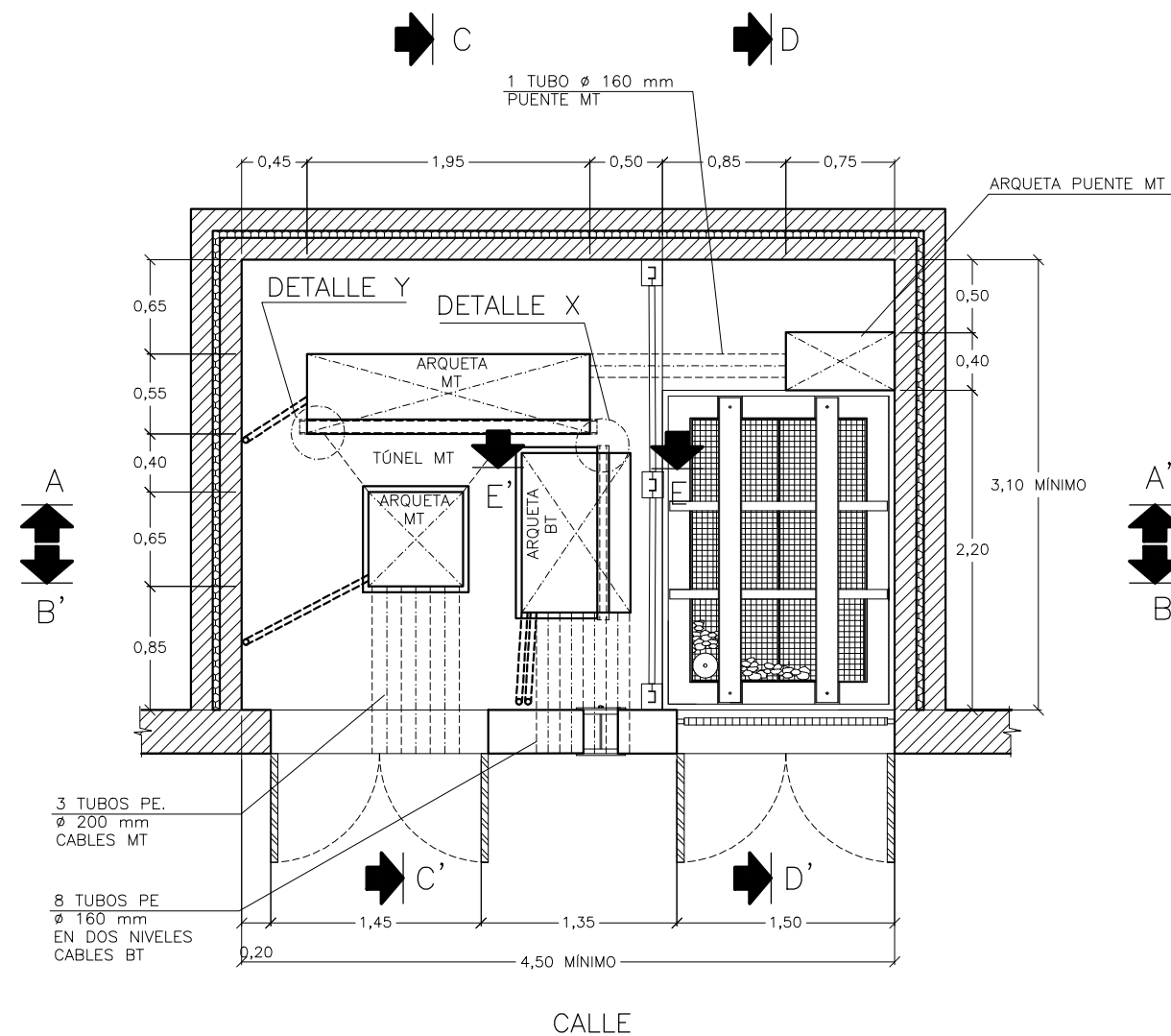
DETALLE D

CONEXIÓN MALLA EQUIPOTENCIAL A PaT INTERIOR
PLETINA DE Fe DE 40x3mm



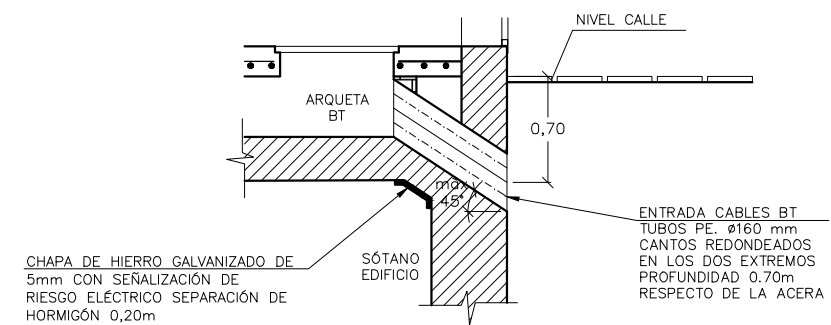
PROYECTO: CENTROS DE TRANSFORMACIÓN DE INTERIOR TIPO PARA ENDESA DISTRIBUCIÓN	FECHA: MAYO - 2019
	ESCALA: 1/50
PLANO: CT DE SUPERFICIE FACHADA ANCHA INTEGRADO EN EDIFICIO 36 kV (1 TRAF0)	PLANO N°. FYZ10204
	HOJA: 3 de 6

PLANTA

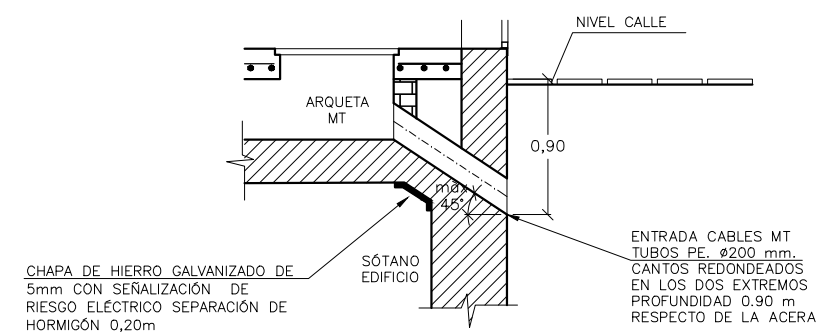


DETALLE ENTRADA CABLES

DETALLE ENTRADA CABLES BT



DETALLE ENTRADA CABLES MT



CERRAMIENTOS:

- VERTICALES:
PARAMENTO DE DOBLE HOJA DE LADRILLO PERFORADO DE 15cm DE GROSOR Y CÁMARA DE 5cm CON LANA DE ROCA $d=140\text{kg/m}^3$, REVOCADO CON MORTERO DE CEMENTO POR LA CARA INTERIOR Y REVOCADO O ENLUCIDO POR LA EXTERIOR, O SOLUCIÓN EQUIVALENTE, CON RESISTENCIA AL FUEGO EI 240 Y AISLAMIENTO ACÚSTICO (R_A) SEGÚN CTE.
- HORIZONTALES:
TECHO CON PROYECTADO DE LANA DE ROCA DE 7cm. RESISTENCIA AL FUEGO REI 240 Y AISLAMIENTO ACÚSTICO ACÚSTICO (R_A) DEL CONJUNTO SEGÚN CTE.

endesa
Distribución

PROYECTO: CENTROS DE TRANSFORMACIÓN DE INTERIOR TIPO PARA ENDESA DISTRIBUCIÓN

PLANO: CT DE SUPERFICIE FACHADA ANCHA INTEGRADO EN EDIFICIO 36 kV (1 TRAF0)

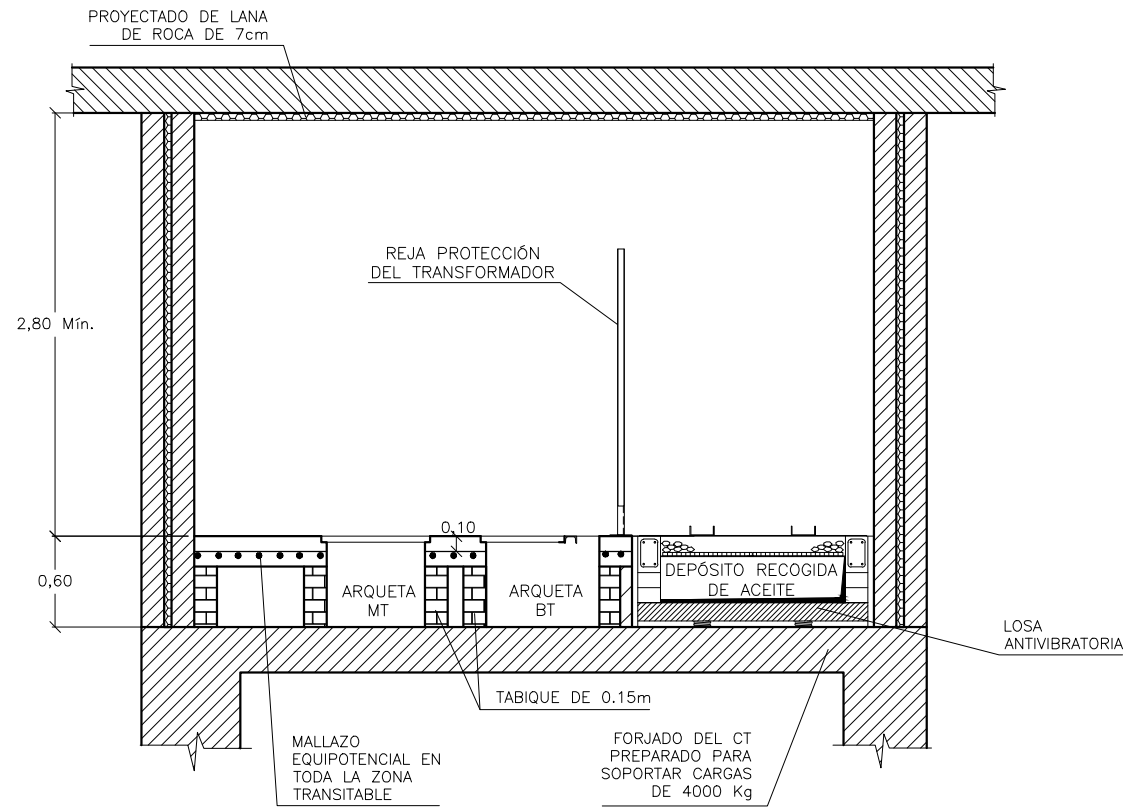
FECHA: MAYO - 2019

ESCALA: 1/50

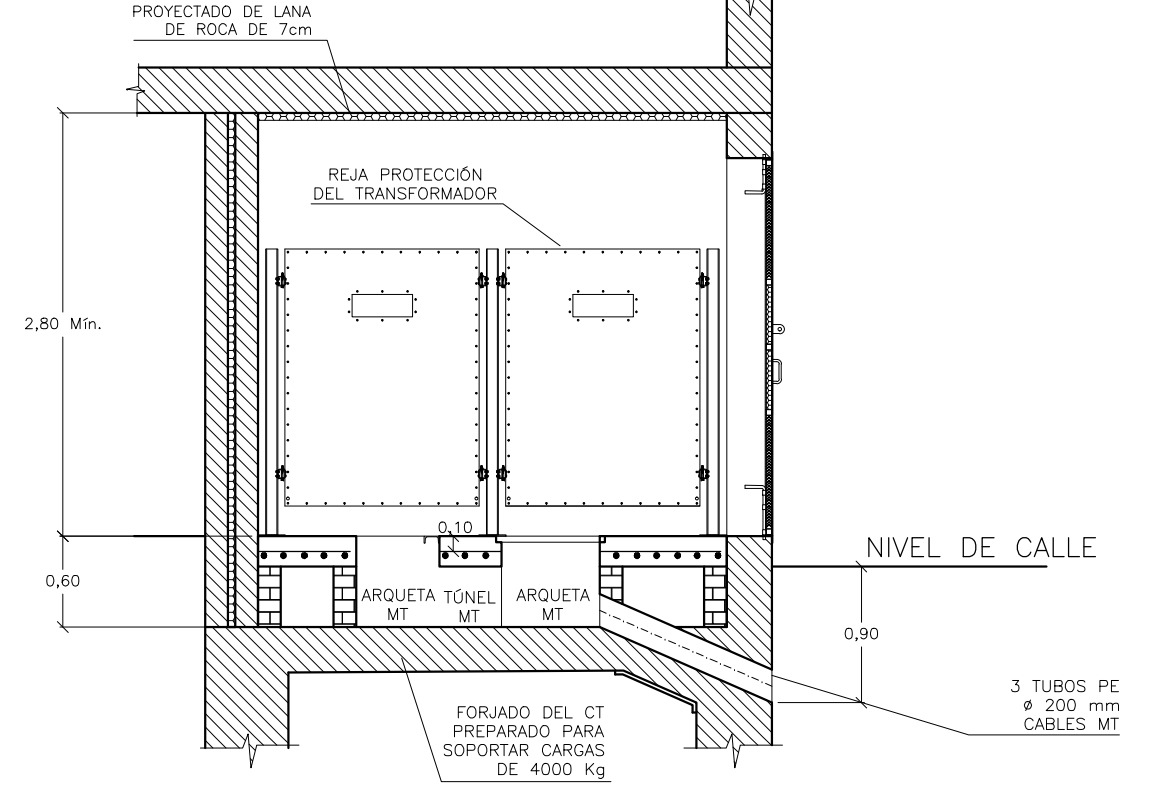
PLANO N°. FYZ10204

HOJA: 4 de 6

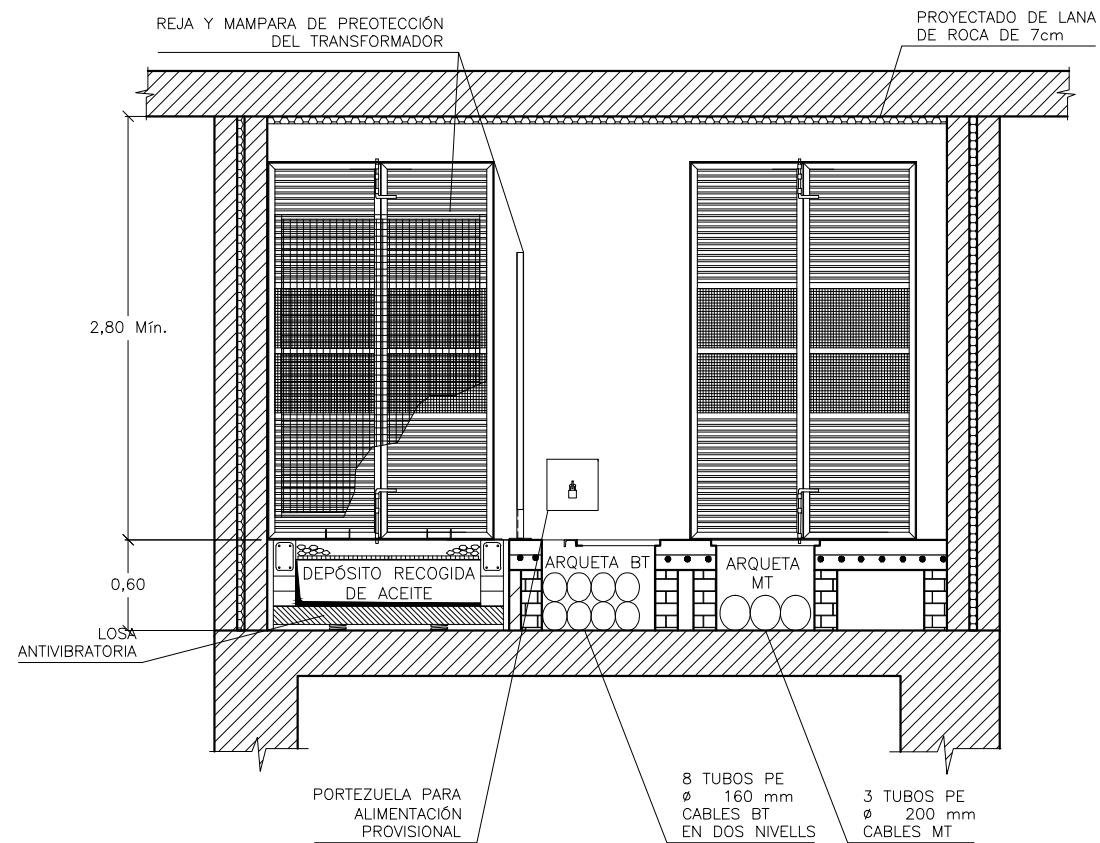
SECCIÓN A-A'



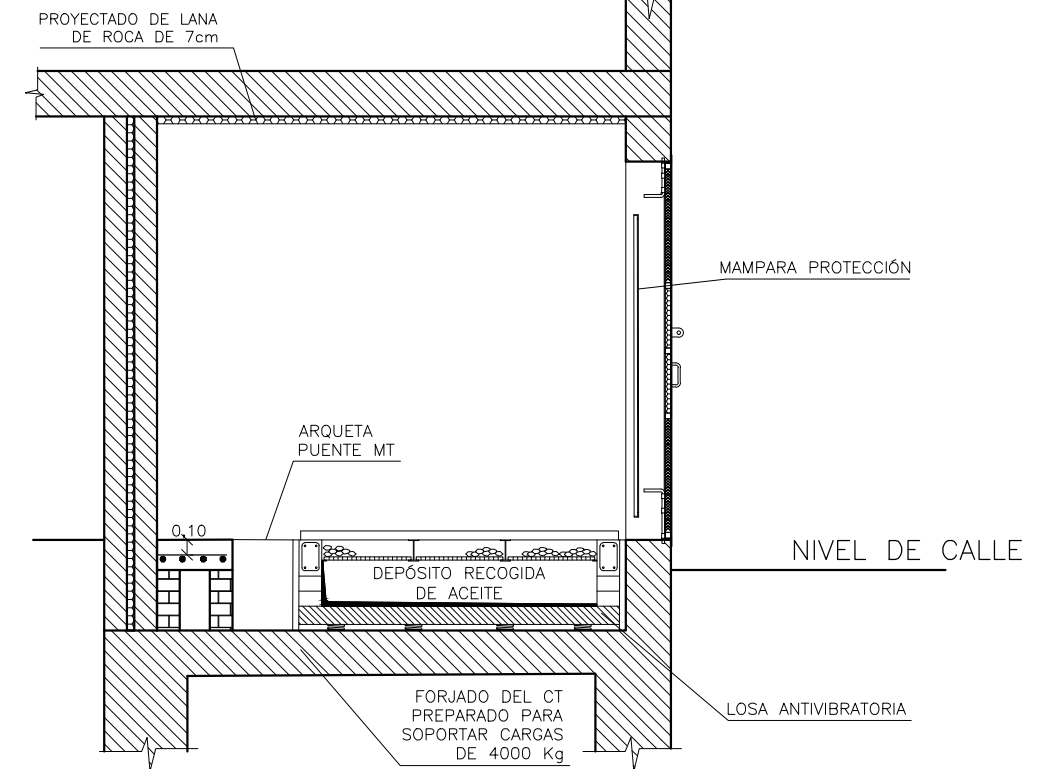
SECCIÓN C-C'



SECCIÓN B-B'



SECCIÓN D-D'

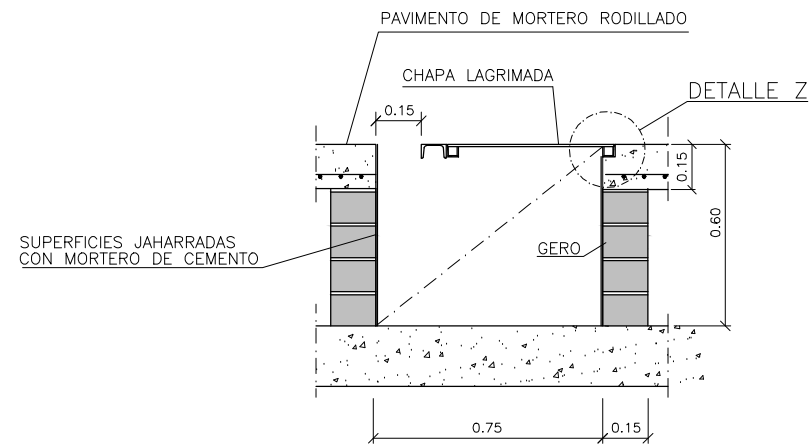


endesa
Distribución

PROYECTO: CENTROS DE TRANSFORMACIÓN DE INTERIOR TIPO PARA ENDESA DISTRIBUCIÓN	FECHA: MAYO - 2019
	ESCALA: 1/50
PLANO: CT DE SUPERFICIE FACHADA ANCHA INTEGRADO EN EDIFICIO 36 kV (1 TRAF0)	PLANO N°. FYZ10204
	HOJA: 5 de 6

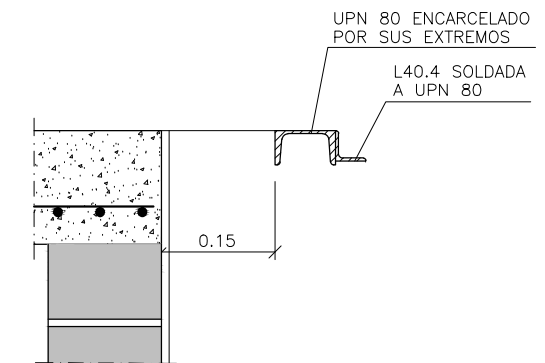
SECCIÓN E-E'

ESCALA: 1:25



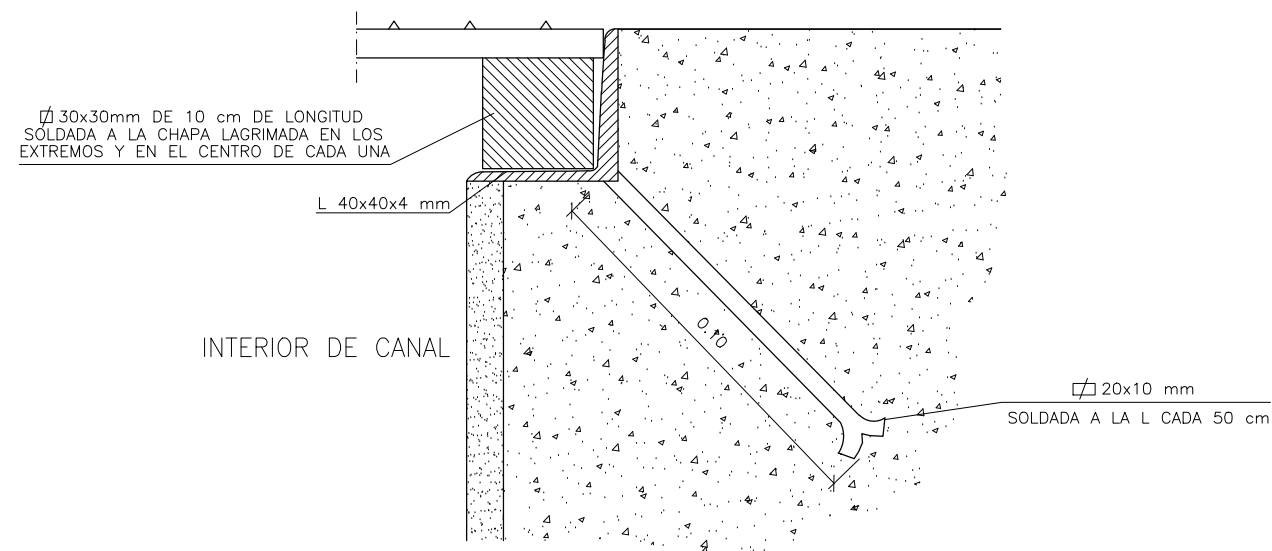
DETALLE X

ESCALA 1:10



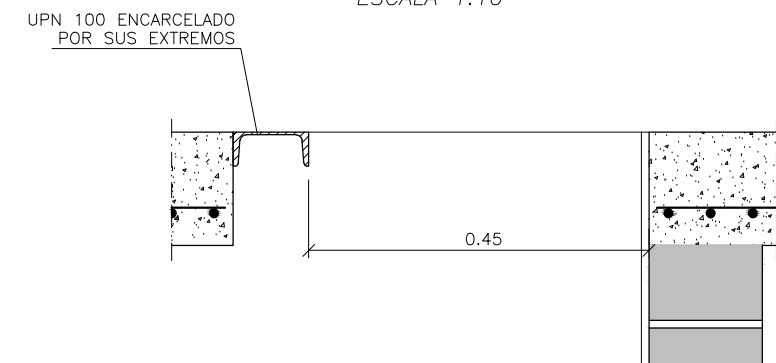
DETALLE Z

S/E



DETALLE Y

ESCALA 1:10



endesa
Distribución

PROYECTO:	CENTROS DE TRANSFORMACIÓN DE INTERIOR TIPO PARA ENDESA DISTRIBUCIÓN	FECHA:	MAYO - 2019
PLANO:	CT DE SUPERFICIE FACHADA ANCHA INTEGRADO EN EDIFICIO 36 kV (1 TRAF0)	ESCALA:	1/50
		PLANO N°:	FYZ10204
		HOJA:	6 de 6