

**Guía de Interpretación
Proyecto Tipo
AYZ10000
Líneas Aéreas de Media Tensión**

Guía de Interpretación

Proyecto Tipo

AYZ10000

Líneas Aéreas de Media Tensión

El objeto de la guía es ayudar a la interpretación del proyecto tipo (PT) de líneas aéreas de media tensión de e-Distribución (nueva denominación de Endesa distribución-EDE) y aclarar algunos aspectos sobre los que en los primeros meses de aplicación han surgido dudas.

La guía no contiene, en ningún caso, nuevos requerimientos.

El formato de la guía es sencillo, insertando sobre PT, junto al texto o esquema original que requiere ser interpretado, recuadros sombreados en gris incluyendo dicha interpretación.

Documentos incluidos en el Proyecto

Hoja de Revisiones	4
Memoria	5
Cálculos Justificativos	36
Pliego de Condiciones	95
Contenido del Proyecto Simplificado	126
Planos	133

Hoja de Revisiones

Edición	Fecha	Responsable	Descripción
1 ^a	abril 2020	Ingeniería de Red MT BT	Creación del documento

Memoria

1	Introducción	8
2	Objeto	8
3	Ámbito de aplicación.....	8
4	Reglamentación	8
5	Documentación de referencia.....	10
5.1	Documentos EDE de referencia informativa.....	10
5.2	Documentos UNE, EN e IEC de consulta.....	11
5.3	Documentos UIT-T de consulta.....	12
6	Criterios generales de diseño.....	12
6.1	Generalidades	12
6.2	Tensión Nominal y Nivel de Aislamiento	13
7	Elementos de las Líneas Aéreas de MT	13
7.1	Apoyos	13
7.1.1	Tipologías de apoyo	13
7.2	Armados	15
7.2.1	Semicrucetas atirantadas	15
7.2.2	Crucetas de bóveda.....	15
7.2.3	Dimensiones de los apoyos y armados.....	15
7.3	Conductores eléctricos.....	16
7.4	Aislamiento LAMT	16
7.5	Cables de fibra óptica autoportados (ADSS)	16
7.6	Herrajes.....	17
7.6.1	Herrajes para los conductores eléctricos	17
7.6.2	Herrajes para los cables de fibra óptica autoportados (ADSS).....	18
7.7	Empalmes en el conductor eléctrico.....	18
7.8	Piezas de conexión	18
7.8.1	Terminales.....	19
7.8.2	Piezas de Derivación	19
7.9	Cajas de empalme para cables de fibra óptica autoportados (ADSS)	19
7.10	Dispositivos antiescalamiento	19
7.11	Accesorios.....	20
7.11.1	Amortiguadores para los conductores eléctricos.....	20

7.11.2	Amortiguadores para los cables ADSS	20
7.11.3	Dispositivos de protección avifauna	20
7.11.3.1	Salva pájaros	20
7.11.3.2	Otros dispositivos.....	20
7.11.4	Balizas.....	21
7.11.5	Placas de señalización	21
7.12	Aparamenta.....	21
7.13	Protecciones.....	24
7.13.1	Protección de sobretensiones.....	24
8	Cimentaciones	24
9	Puesta a Tierra de los apoyos	25
9.1	Electrodos de Puesta a Tierra	26
9.2	Línea de tierra	26
9.3	Clasificación de los apoyos según su ubicación.....	26
9.4	Sistemas de puesta a tierra.....	28
9.4.1	Apoyos no frecuentados	28
9.4.2	Apoyos frecuentados	28
9.4.2.1	Medidas adicionales de seguridad.....	28
10	Medidas de protección de la avifauna	29
11	Distancias de Seguridad	30
11.1	Distancia de aislamiento eléctrico para evitar descargas	30
11.2	Distancia de los conductores eléctricos entre sí.....	31
11.3	Distancias del cable de fibra óptica autosoportado (ADSS) y de sus herrajes en el apoyo	31
11.4	Distancias de los conductores al terreno, caminos, sendas y a cursos de agua no navegables	31
11.5	Distancias a otras líneas eléctricas aéreas o líneas aéreas de telecomunicación.....	32
11.5.1	Cruzamientos	32
11.5.2	Paralelismos	32
11.6	Distancia a carreteras.....	33
11.6.1	Cruzamientos	33
11.7	Distancias a ferrocarriles sin electrificar	33
11.7.1	Cruzamientos	33
11.8	Distancias a ferrocarriles electrificados, tranvías y trolebuses	33
11.8.1	Cruzamientos	33

11.9	Distancias a teleféricos y cables transportados.....	34
11.10	Distancias a ríos y canales, navegables o flotables	34
11.10.1	Cruzamientos	34
11.11	Paso por bosques y masas de arbolado	34
11.12	Distancias a edificios, construcciones y zonas urbanas	34
12	Estudio de Seguridad y Salud. Plan de Seguridad	34

1 Introducción

El presente documento constituye la memoria del Proyecto Tipo de ENDESA DISTRIBUCIÓN ELÉCTRICA, en adelante EDE, aplicable al diseño de Líneas Aéreas de Media Tensión de simple o doble circuito y de tensión nominal igual o inferior a 30 kV (3ª categoría).

2 Objeto

El Proyecto Tipo (en adelante PT) tiene por finalidad establecer y justificar las características generales de diseño, cálculo y construcción que deben reunir las Líneas Aéreas de Media Tensión (en adelante LAMT) destinadas a formar parte de las redes de distribución de EDE en el territorio español, siendo de aplicación tanto para las instalaciones construidas por EDE como para las instalaciones de nueva construcción promovidas por terceros y cedidas a EDE.

Las instalaciones que se proyecten con alguna variación respecto al presente proyecto tipo, necesitarán una justificación por parte del proyectista y el acuerdo previo con EDE.

De acuerdo a lo indicado en el apartado 2.1.1 *Generalidades* de la ITC-LAT 07, las líneas eléctricas pueden usarse como soporte de cables dieléctricos autoportados de telecomunicaciones (ADS), por lo que en el presente PT también se contempla la posibilidad de instalar este tipo de cables en aquellas instalaciones en las que se considere necesario. En cualquier caso el diseño y los cálculos definidos en el proyecto posibilitarán la futura instalación del cable de Fibra Óptica ADSS sin modificaciones adicionales.

El Proyecto Tipo servirá de base para la ejecución de las obras por parte de EDE y de terceros, para elaborar el *proyecto simplificado* que se diligenciará ante la Administración competente para la tramitación de las preceptivas Autorización Administrativa Previa y Autorización Administrativa de construcción de cualquier LAMT. En dicho proyecto se incluirán las características particulares de la instalación y se hará constar que su diseño se ha realizado de acuerdo al presente PT.

3 Ámbito de aplicación

El presente Proyecto Tipo será de aplicación a todos los proyectos de nuevas líneas aéreas de media tensión con conductor desnudo, de simple o doble circuito.

En las modificaciones y repotenciones de líneas existentes sólo será de aplicación a aquellos elementos que vayan a ser reemplazados en toda la línea y siempre que sea compatible con la configuración de la misma en la parte que permanezca inalterada.

4 Reglamentación

Para la redacción del presente Proyecto Tipo se ha tenido en cuenta la siguiente reglamentación vigente:

- Real Decreto 1955/2000, de 1 de diciembre, que regula las actividades de transporte, distribución, comercialización, suministro y procedimientos de autorización de instalaciones de energía eléctrica.

- Real Decreto 337/2014, de 9 de mayo, por el que se aprueban el Reglamento sobre condiciones técnicas y garantías de seguridad en instalaciones eléctricas de alta tensión y sus Instrucciones Técnicas Complementarias ITC-RAT 01 a 23, en adelante RLAT.
- Ley 24/2013 de 26 de diciembre, del Sector Eléctrico.
- Real Decreto 223/2008 de 15 de febrero, por el que se aprueba el Reglamento sobre condiciones técnicas y garantías de seguridad en las líneas eléctricas de alta tensión y sus instrucciones técnicas complementarias.
- Real Decreto 842/2002 de 2 de Agosto, por el que se aprueba el Reglamento electrotécnico para baja tensión y sus instrucciones técnicas complementarias.
- Real Decreto 1247/2008, de 18 de julio, por el que se aprueba la Instrucción de Hormigón Estructural (EHE-08).
- Orden FOM/1382/2002, de 16 mayo, por la que se actualizan determinados artículos del pliego de prescripciones técnicas generales para obras de carreteras y puentes a la construcción de explanaciones, drenajes y cimentaciones.
- Ley 31/1995 de 8 de noviembre, de Prevención de Riesgos Laborales (LPRL)
- Real Decreto 614/2001, de 8 de junio, sobre disposiciones mínimas para la protección de la salud y seguridad de los trabajadores frente al riesgo eléctrico.
- Real Decreto 1432/2008, de 29 de agosto, por el que se establecen medidas para la protección de la avifauna contra la colisión y electrocución en líneas eléctricas de alta tensión.
- Real Decreto 105/2008, de 1 de febrero, por el que se regula la producción y gestión de los residuos de construcción y demolición.
- Normas UNE de obligado cumplimiento según se desprende de los Reglamentos y sus correspondientes revisiones y actualizaciones.
- Normas UNE, que no siendo de obligado cumplimiento, definan características de elementos integrantes de las LAMT.
- Otras reglamentaciones o disposiciones administrativas nacionales, autonómicas o locales vigentes de obligado cumplimiento no especificadas que sean de aplicación.
- Real Decreto 1048/2013, por el que se establece la metodología para el cálculo de la retribución de la actividad de la distribución de energía eléctrica.
- Orden IET/2660 / 2015, de 11 de diciembre, por la que se aprueban las instalaciones tipo y los valores unitarios de referencia de inversión, de operación y mantenimiento por elemento de inmovilizado.
- Real Decreto 1627/1997, de 24 de octubre, por el que se establecen disposiciones mínimas de seguridad y de salud en las obras de construcción.
- Ley 21/2013 21/2013, de 9 de diciembre, de evaluación ambiental.
- Reglamento Europeo de Productos de Construcción (UE) N° 305/2011 por el que se establecen condiciones armonizadas para la comercialización de productos de construcción.

5 Documentación de referencia

5.1 Documentos EDE de referencia informativa

Las normas o especificaciones EDE de referencia informativas establecen las características técnicas de los materiales que forman parte de la red de distribución, con el objeto de homogeneizar la red para garantizar la seguridad en la operación, y conseguir una fiabilidad que asegure la calidad del suministro. Cuando estos documentos estén aprobados por la Administración competente resultarán de obligado cumplimiento para los componentes de la red de distribución, por lo tanto mientras no estén aprobados se podrán admitir otros materiales¹ acordes a la reglamentación vigente y a las prescripciones contenidas en las Especificaciones o proyectos tipo de EDE ya aprobados.

Las normas de referencia informativas listadas a continuación se pueden consultar en la página web www.endesadistribucion.es.

A título informativo, en la web de EDE se localiza igualmente, un documento con el **listado de materiales aceptados para la red de distribución**.

- AND001 Apoyos de perfiles metálicos para líneas hasta 36 kV
- AND004 Apoyos de chapa metálica para líneas aéreas hasta 36 kV.
- AND007 Cortacircuitos fusibles de expulsión seccionadores hasta 36 kV.
- AND009 Herrajes y accesorios para conductores desnudos en líneas aéreas de AT, hasta 30 kV.
- AND010 Conductores desnudos para líneas eléctricas aéreas de media tensión hasta 30 kV.
- AND012 Aisladores compuestos para cadenas de líneas aéreas de MT, hasta 30 kV.
- AND013 Interruptor-secc. trifásico de operación manual y corte y aislamiento en SF6 para línea aérea MT
- AND015 Pararrayos de óxidos metálicos sin explosores para redes MT, hasta 36 kV.
- AND017 Antiescalos para apoyos metálicos de celosía
- AND016 Interruptor-seccionador trifásico exterior telemandado para líneas aéreas de MT.
- BNA001 Forros de protección antielectrocución de la avifauna en líneas eléctricas de distribución.
- GSCM003 MV pole mounted switch-disconnectors.
- GSPT001 RGDAT-A70.

¹ Se deberá entregar copia de los certificados y ensayos que demuestren que estos materiales cumplen los reglamentos y las normas de obligado cumplimiento.

- GSTR001/3 UP 2015 Box for outdoor installations.
- GSCT003 Self-protected voltage transformers Um 24 kV-Um-36 kV.
- GSCS006 Support for pole mounted switch-disconnector and self protected voltage transformer.
- NEZ002 Procedimiento de rotulación para identificación de la red.
- NNZ035 Picas cilíndricas para puesta a tierra.
- NNZ015 Terminales rectos de aleación de aluminio para conductores de aluminio, aluminio-acero y almelec. Instalación exterior.
- NZZ009 Mapas de contaminación industrial.
- NNJ002 Norma de cables ópticos autosoportados (ADSS) para líneas aéreas.
- NNJ004 Herrajes para cables óptico (OPGW y ADSS) para líneas aéreas.
- NNJ005 Norma de cajas de empalme para cables de fibra óptica.

5.2 Documentos UNE, EN e IEC de consulta

- UNE 21018:1980 Normalización de conductores desnudos a base de aluminio, para líneas eléctricas aéreas.
- UNE 21021 Piezas de conexión para líneas eléctricas hasta 72,5 kV.
- UNE 21056 Electrodo de puesta a tierra. Picas cilíndricas acoplables de acero-cobre.
- UNE 207017 Apoyos metálicos de celosía para líneas eléctricas aéreas de distribución.
- UNE 207018 Apoyos de chapa metálica para líneas eléctricas aéreas de distribución.
- UNE 21120 Fusibles de alta tensión.
- UNE 50182 Conductores para líneas eléctricas aéreas. Conductores de alambres redondos cableados en capas concéntricas.
- UNE-EN 60099-4, 2005 Pararrayos. Parte 4: Pararrayos de óxido metálico sin explosores para sistemas de corriente alterna.
- UNE-EN 61109 Aisladores para líneas aéreas. Aisladores compuestos para la suspensión y anclaje de líneas aéreas de corriente alterna de tensión nominal superior a 1.000 V.

- UNE-EN 61466 Elementos de cadenas de aisladores compuestos para líneas aéreas de tensión nominal superior a 1 kV.
- UNE-EN 60383 Ensayos de aisladores para líneas superiores a 1000V.
- UNE-EN 61238 Conectores mecánicos y de compresión para cables de energía de tensiones asignadas hasta 36 kV (Um=42 kV).
- UNE-EN 61466 Elementos de cadenas de aisladores compuestos para líneas aéreas de tensión nominal superior a 1 kV.
- UNE-IEC/TS 60815-3:2013 EX Selección y dimensionamiento de aisladores de alta tensión destinados para su utilización en condiciones de contaminación. Parte 3: Aisladores poliméricos para redes de corriente alterna.
- UNE-EN 62271-102:2005 Aparata de alta tensión. Parte 102: Seccionadores y seccionadores de puesta a tierra de corriente alterna.
- IEC 60120 Dimensiones de acoplamientos de rótula en cadenas de aisladores.

5.3 Documentos UIT-T de consulta

- UIT-T G.652 Características de las fibras y cables ópticos monomodo.
- UIT-T G.655 Características de los cables de fibra óptica monomodo con dispersión desplazada no nula.
- UIT-T L.13 Requisitos de calidad para los nodos ópticos pasivos: caja de cierre hermético para entornos exteriores

6 Criterios generales de diseño

6.1 Generalidades

Toda línea aérea de media tensión se estructurará a partir de la subestación, donde se instalará el interruptor y la protección de la línea, o en caso de tratarse de nuevas derivaciones, a partir de una línea de media tensión o de un centro de transformación existente.

Las líneas objeto del presente PT, a efectos reglamentarios, se consideraran de tercera categoría.

Las líneas principales serán de sección uniforme y adecuada a las características de carga de la línea, igualmente las derivaciones tendrán la misma sección en todo su recorrido.

Se intentará reducir al máximo el impacto medio ambiental de las líneas sobre el entorno, procurando que su traza discurra por lugares que pasen lo más desapercibidas posible. Así, en zonas montañosas discurrirán preferentemente por las laderas de modo que desde

los lugares habituales de tránsito queden proyectadas sobre horizontes opacos. Se intentará alejar la línea aérea de núcleos urbanos y parajes de valor cultural, histórico-artístico o arqueológico.

Se evitará el paso por zonas de espacios protegidos y, si esto no fuera posible, se adoptarán las medidas adecuadas para la protección de la avifauna, de acuerdo con los Organismos competentes.

A igualdad de condiciones, se proyectará la línea más directa, sin fuertes cambios de dirección y con menos apoyos de ángulo.

El emplazamiento y la ubicación de los apoyos de la LAMT se realizarán, en la medida de lo posible, en zonas de fácil acceso para su construcción y mantenimiento.

Las conversiones aéreas-subterráneas se realizarán siempre en apoyos metálicos de celosía.

Excepto en casos acordados por requerimientos de explotación o dependiendo de la topología de la red, en las conversiones aéreo-subterráneas se instalarán elementos de seccionamientos adecuados, preferentemente ubicados en el apoyo anterior a la transición.

6.2 Tensión Nominal y Nivel de Aislamiento

Las LAMT objeto del presente PT, deberán estar integradas en redes trifásicas de hasta 30 kV y frecuencia nominal 50 Hz. La tensión nominal de la LAMT vendrá determinada por la red a la que se conecte.

Para la definición de tensión más elevada y niveles de aislamiento del material a utilizar se establecen los parámetros de la tabla 1.

Tabla 1. Nivel de aislamiento del material

Tensión nominal de la red U (kV)	Tensión más elevada para el material Um (kV eficaces)	Tensión soportada nominal a frecuencia industrial (kV eficaces)	Tensión de choque soportada nominal (tipo rayo) (kV de cresta)
$U \leq 20$	24	50	125
$20 < U \leq 30$	36	70	170

7 Elementos de las Líneas Aéreas de MT

7.1 Apoyos

7.1.1 Tipologías de apoyo

En general los apoyos a instalar en las nuevas líneas de MT serán metálicos de celosía.

Por recomendación o imposición de los organismos medioambientales locales o autonómicos, o en aquellos casos en los que su instalación, debidamente justificada, sea la mejor solución, se podrán utilizar apoyos de chapa plegada.

Atendiendo al tipo de cadena de aislamiento y a su función en la línea los apoyos se clasifican en la siguiente forma:

- **Apoyos de suspensión:** Apoyos con cadenas de aislamiento en suspensión.
- **Apoyos de amarre:** Apoyos con cadenas de aislamiento de amarre.
- **Apoyos de anclaje:** Apoyos de amarre que además proporcionarán puntos firmes que eviten la propagación a lo largo de la línea de esfuerzos longitudinales de carácter excepcional. Se instalarán como mínimo cada tres kilómetros.
- **Apoyos de fin de línea:** Apoyos de amarre, situados en el origen y final de la línea cuya función es la soportar en sentido longitudinal, las solicitaciones de todos los conductores en un solo sentido.
- **Apoyos especiales:** Son aquellos que tienen una función diferente a las indicadas en los puntos anteriores.

Por otro lado, en función de la posición relativa del apoyo respecto al trazado de la línea, los apoyos se clasifican en:

- **Apoyos de alineación:** Apoyos de suspensión, amarre o anclaje en tramos rectilíneos de la línea. Su función es la de sostener los conductores, manteniéndolos elevados del suelo la distancia establecida en el proyecto.
- **Apoyos de ángulo:** Apoyos de amarre o anclaje colocados en un ángulo del trazado de la línea.

Para este Proyecto Tipo se describen los apoyos metálicos de celosía y de chapa plegada normalizados por EDE. No se incluyen los apoyos hormigón y madera para nuevas instalaciones, limitando su empleo para mantenimiento de instalaciones existentes y atención de situaciones provisionales para reparación de averías.

Atendiendo a su naturaleza constructiva, los apoyos pueden ser de los siguientes tipos:

- **Apoyos metálicos de celosía:** Los apoyos de celosía cumplirán la norma UNE 207017 y se tomará como referencia la norma informativa **AND001 Apoyos y armados de perfiles metálicos para líneas de MT hasta 30 kV.**
- **Apoyos de chapa plegada:** Los apoyos de chapa plegada cumplirán la norma UNE-EN 207018 y se tomará como referencia la norma informativa **AND004 Apoyos de chapa metálica para líneas aéreas hasta 36 kV.**

En los apoyos metálicos de celosía y de chapa plegada el recubrimiento superficial que se realizará será el de galvanizado en caliente. En la información del proyecto simplificado deberá indicarse el tipo de ambiente en que se prevé ubicar los apoyos, y si los niveles de contaminación y salinidad ambiental lo requieren se aplicará en campo, de acuerdo con EDE y siguiendo las recomendaciones de la norma UNE-EN ISO 12944-5 un tratamiento de pintado adicional.

También se realizará un tratamiento de pintura sobre de los apoyos cuando así lo requiera el órgano competente (proximidad de aeropuertos, etc.).

7.2 Armados

En el caso de líneas de un solo circuito, se instalarán crucetas de bóveda o semicrucetas atirantadas. Para dos circuitos, se instalarán semicrucetas atirantadas con montaje en disposición de hexágono.

Las características técnicas de los armados metálicos se ajustarán a los criterios establecidos en la ITC-LAT 07 en función de las magnitudes y direcciones de las cargas de trabajo y de las distancias de aislamiento eléctrico requeridas.

7.2.1 Semicrucetas atirantadas

Se utilizarán en los apoyos metálicos de celosía, con una distribución al tresbolillo o en triángulo para líneas de simple circuito, y en hexágono para líneas de doble circuito.

Se emplearán en apoyos de cualquier función: alineación, ángulo, anclaje, fin de línea o especiales y cumplirán la norma UNE 207017 y se tomará como referencia la norma informativa **AND001 Apoyos y armados de perfiles metálicos para líneas de MT hasta 30 kV**.

La longitud de la semicruceta instalada dependerá de la distancia de aislamiento eléctrico requerida.

7.2.2 Crucetas de bóveda

Las crucetas tipo bóveda se utilizará en apoyos de celosía y chapa plegada, con función de alineación o ángulo, y con las limitaciones que se deriven de los cálculos mecánicos de los mismos.

Las crucetas que se instalen en apoyos metálicos de celosía cumplirán la norma UNE 207017 y se tomará como referencia la norma informativa **AND001 Apoyos y armados de perfiles metálicos para líneas de MT hasta 30 kV**.

Las crucetas de bóveda a instalar en los apoyos de chapa plegada tomarán como referencia las especificaciones presentadas en la tabla 2:

Tabla 2. Listado especificaciones crucetas de bóveda

Especificación	Código
Especificación técnica cruceta bóveda CB3-E (conductor hasta 47-AL1/8-ST1A)	230020
Especificación técnica cruceta bóveda CB2-E (conductor hasta 94-AL1/22-ST1A)	230021

7.2.3 Dimensiones de los apoyos y armados

La altura elegida de los apoyos se determinará por la distancia mínima de los conductores al terreno, u a otros obstáculos, según lo establecido en las Especificaciones Particulares para instalaciones de distribución en MT BT de EDE que estén aprobadas por la administración y en el presente documento.

Las dimensiones de los armados serán tales que verifiquen la distancia de los conductores entre sí y con las partes metálicas del apoyo, según lo indicado en el apartado 5.4.1. de la ITC-LAT 07 del RLAT.

7.3 Conductores eléctricos

Los conductores que se emplearán para la construcción de las LAMT cumplirán la norma UNE-EN 50182 y se tomará de referencia la norma informativa **AND010 Conductores desnudos para líneas eléctricas aéreas de media tensión hasta 30 kV.**

Se emplearán conductores de aluminio, con alma de acero galvanizado (tipo ST1A), antiguo LA, en zonas consideradas con nivel de contaminación normal o alto.

En zonas consideradas con nivel de contaminación muy alto se emplearán conductores de aluminio con alma de acero recubierto de aluminio (tipo A20SA), antiguo LARL.

7.4 Aislamiento LAMT

El aislamiento se dimensionará en función del nivel de tensión de la red proyectada, de la línea de fuga y de la distancia entre partes activas y masa requeridas. Mecánicamente, los herrajes y aisladores que lo componen deberán garantizar un coeficiente de seguridad igual o superior a 3.

Para determinar las necesidades de cada instalación se tendrá en cuenta el nivel de contaminación salina e industrial tomando como referencia lo indicado en el documento informativo **NZZ009 Mapas de contaminación salina e industrial** y en la ITC-LAT 07.

Los aisladores a instalar en las líneas nuevas de MT serán del tipo polimérico, se ajustarán a las normas UNE-EN 61109:2010, UNE-EN 61466 y tomarán como referencia la norma informativa **AND012 Aisladores compuestos para cadenas de líneas aéreas de MT, hasta 30 kV.**

Los aisladores rígidos únicamente podrán emplearse en los puentes flojos, para fijar los cables en su paso por los apoyos y asegurar las distancias, pero no podrán ser elementos de sujeción al comienzo o final de un vano. En cualquier caso, se tomará como referencia la especificación de EDE 300043.

Cuando las sollicitaciones mecánicas lo requieran podrán acoplarse dos cadenas de aisladores mediante un yugo.

7.5 Cables de fibra óptica autoportados (ADSS)

Los cables de fibra óptica autoportados que se emplearán, tomarán como referencia las Recomendaciones UIT-T G.652 “Características de las fibras y cables ópticos monomodo” y UIT-T G.655 “Características de los cables de fibra óptica monomodo con dispersión desplazada no nula”, y la norma informativa **NNJ002 Norma de cables ópticos autoportados (ADSS) para líneas aéreas.** Los cables a utilizar para MT podrán disponer, entre 36 y 144 fibras. Al proyectar la LAMT, si se desconoce el cable de fibra óptica a emplazar, se utilizará como referencia para los cálculos del proyecto el de 48 fibras.

En el caso de que algún valor definido por EDE entre en conflicto con la norma UIT-T de referencia prevalecerá el valor más exigente.

Se emplearán cables del tipo PKCP (o anti-balístico) para evitar daños en cotos de caza y otros.

Estos cables dieléctricos, en lo que les corresponda, cumplirán con las condiciones y requisitos en lo concerniente al montaje y tendido de acuerdo con sus características, impuestos en el RLAT como un elemento más de la línea.

Preferiblemente no se instalará el cable de fibra óptica autosoportado (ADSS) por el interior de los apoyos metálicos.

7.6 Herrajes

Se engloban bajo esta denominación todos los elementos necesarios para la fijación de los aisladores a los apoyos y a los conductores eléctricos, así como elementos necesarios para la fijación de los cables de fibra óptica autosoportados (ADSS) a los apoyos.

7.6.1 Herrajes para los conductores eléctricos

Para su elección se tendrán en cuenta las características constructivas y dimensionales de los conductores.

Deberán tener un coeficiente de seguridad mecánica no inferior a 3 respecto a su carga mínima de rotura.

Se tendrán en cuenta las disposiciones de los taladros y los gruesos de chapas y casquillos de cogida de las cadenas para que éstas queden posicionadas adecuadamente.

Todas las características técnicas, constructivas, de ensayo, etc. de los herrajes destinados a los conductores eléctricos tomarán como referencia las indicadas en la norma informativa **AND009 Herrajes y accesorios para conductores desnudos en líneas aéreas AT hasta 36 kV.**

Las diversas cadenas de herrajes para el conductor eléctrico están representadas en el documento PLANOS.

Los elementos de acoplamiento empleados son los siguientes:

- Grapas de amarre
- Grapas de suspensión
- Varillas de protección
- Horquillas de bola
- Grilletes
- Anillas de bola
- Rótulas
- Alargaderas

En todos los apoyos en suspensión se instarán varillas de protección preformada.

7.6.2 Herrajes para los cables de fibra óptica autoportados (ADSS)

Los herrajes destinados a cables ADSS y sus características tomarán como referencia los indicados en la norma informativa **NNJ004 Herrajes para cables ópticos (OPGW y ADSS) para líneas aéreas**.

Para la fijación del cable ADSS al apoyo se utilizarán cadenas de herrajes y soportes de fijación que aprovechen, en la medida de lo posible, los taladros que tiene la estructura, situándolos en el caso de apoyos metálicos de celosía lo más próximo a un nudo de la estructura.

Los elementos de la cadena de herrajes deberán tener un coeficiente de seguridad mecánica no inferior a 3 respecto a su carga mínima de rotura.

Las diversas cadenas de herrajes y soportes de fijación para el cable ADSS están representados en el documento PLANOS.

Los elementos utilizados para poder adosar el cable ADSS a los apoyos de la LAMT son los siguientes:

- Soportes de fijación
- Cartelas
- Eslabón plano o revirado
- Horquilla paralela
- Tirante
- Horquilla guardacabos
- Varillas de protección
- Grapas bajantes

En todos los apoyos se instarán varillas de protección preformada.

7.7 Empalmes en el conductor eléctrico

Los empalmes, en caso de ser necesarios, deberán realizarse mediante conectores tipo cuña en el puente flojo de un apoyo con cadenas de amarre. Quedan expresamente prohibidas las uniones por tornillo.

7.8 Piezas de conexión

Las piezas de conexión serán de diseño y naturaleza tal que eviten los efectos electrolíticos. En zonas de alta y muy alta contaminación se cubrirán con cinta de protección anticorrosiva estable a la intemperie, para que las superficies de contacto no sufran oxidación.

Las piezas de conexión se dividen en terminales y piezas de derivación. Sus características se ajustarán a las normas UNE 21021 y CEI 1238-1.

7.8.1 Terminales

Los terminales tomarán como referencia la norma informativa **NNZ015 Terminales rectos de aleación para conductores de aluminio y aluminio-acero**.

7.8.2 Piezas de Derivación

La conexión de conductores en las líneas aéreas de MT se realizará en lugares donde el conductor no esté sometido a sollicitaciones mecánicas, es decir, siempre en un puente flojo.

En este caso la pieza de conexión, además de no aumentar la resistencia eléctrica del conductor, tendrá una resistencia al deslizamiento de, al menos, el 20 % de la carga de rotura del conductor.

La conexión de derivaciones a la línea principal se efectuará mediante conectores de presión constante, de pleno contacto y de acuñamiento cónico.

7.9 Cajas de empalme para cables de fibra óptica autoportados (ADSS)

Los empalmes entre los cables de fibra óptica se realizarán mediante cajas de empalmes que tomarán como referencia la norma informativa **NNJ005 Norma de cajas de empalme para cables de fibra óptica**, y la Recomendación UIT-T L.13 “Requisitos de calidad para los nodos ópticos pasivos: caja de cierre hermético para entornos exteriores”.

Las cajas de empalme para tendido aéreo se utilizarán para albergar y proteger en su interior los empalmes ópticos de las fibras ópticas y dar continuidad y protección a los extremos de los cables, además de cumplir las siguientes funciones:

- Restablecer la integridad de la cubierta externa de los cables que le llegan, proporcionando protección suficiente frente al entorno para las fibras y fusiones que pueda albergar.
- Facilitar la organización de los empalmes y el almacenaje del sobrante de fibra.
- Proporcionar conexión eléctrica y puesta a tierra de las partes metálicas de la cubierta o caja siempre que sea necesario.

7.10 Dispositivos antiescalamiento

En los apoyos frecuentados, de acuerdo a lo indicado en el apartado 2.4.2 e la ITC-LAT 07, se instarán dispositivos antiescalamiento que dificulten al acceso a las partes en tensión de los apoyos.

Los antiescalos que se instalen en los apoyos metálicos tomarán como referencia la norma informativa **AND017 Antiescalos para apoyos metálicos de celosía**.

7.11 Accesorios

7.11.1 Amortiguadores para los conductores eléctricos

Aunque su uso no es común en LAMT, en el caso de que puedan preverse daños provocados por las vibraciones se dispondrán grapas adecuadas y antivibradores que absorban parte de la energía, amortiguando la fatiga en el punto de agarre.

Es más conveniente diseñar la traza de la línea para que no sea necesario la utilización de dispositivos antivibratorios y para ello es importante seguir el RLAT que recomienda que siempre que no se instalen dispositivos amortiguadores, con una temperatura media de 15°C, el EDS (Every Day Stress) o tracción media de todos los días, de las líneas aéreas, no sobrepase el 15% de la carga de rotura del conductor. Por tanto hay que comprobar que el tense correspondiente cumple con esa condición.

Además, para el presente PT, se establece que la tensión del conductor en horas frías no sea superior al 20%, CHS (Cold Hour Stress). Es decir, que la tracción del conductor a -5°C no sea superior al 20% de su carga de rotura.

Se evitará la colocación de contrapesos en los apoyos cuyo gravivano sea negativo, substituyendo el apoyo de suspensión por uno de amarre.

7.11.2 Amortiguadores para los cables ADSS

A fin de obtener una mayor protección del cable ADSS, se situarán amortiguadores, que se instalarán siempre sobre varillas de protección preformadas.

7.11.3 Dispositivos de protección avifauna

Cuando la traza de la LAMT discorra por zonas o espacios protegidos, y en los casos en los que el órgano competente de la Comunidad Autónoma lo determine, se adoptarán las medidas adecuadas para la protección de la avifauna frente a colisiones y electrocuciones. Los dispositivos a instalar deberán estar validados y contrastados por EDE y/o por la Administración competente.

En cualquier caso, cada proyecto simplificado se adecuará a lo establecido por el órgano competente de la Comunidad Autónoma.

7.11.3.1 Salva pájaros

Como medida preventiva anticolidión se instalarán sistemas disuasorios en los conductores de fase, en general, de manera que generen un efecto visual equivalente a una señal cada 10 m, con una distancia máxima de 20 metros entre señales contiguas en un mismo conductor.

7.11.3.2 Otros dispositivos

Para evitar la electrocución se podrán instalar en los armados de los apoyos, dispositivos que dificulten la posada de las aves, tales como sistemas de espinas anti-posada, dispositivos que impidan la nidificación e incluso dispositivos que la faciliten.

Cuando no sea posible alcanzar distancia de seguridad establecida desde la zona de apoyo de la avifauna hasta los puntos en tensión se aislarán los conductores. De igual modo se aislarán los conductores de conexión en los apoyos especiales (seccionamiento, conversiones aéreo-subterráneas...). Los forros de protección tomarán como referencia los especificados en la norma informativa **BNA001 Forros de protección anti-electrocución de la avifauna en las líneas eléctricas de distribución.**

7.11.4 Balizas

En caso de ser necesario para hacer más visibles los conductores en zonas con elevada densidad de tráfico aéreo, y cuando los organismos competentes lo requieran, se colocarán balizas para señalar la presencia de tendidos eléctricos.

7.11.5 Placas de señalización

En todos los apoyos se instalarán placas normalizadas para numerar e identificar el apoyo y señalar riesgo eléctrico en la instalación.

Los apoyos en los que se instalen elementos de maniobra se codificarán expresamente con un identificador adicional.

Las placas se instalarán a una altura del suelo de 3 metros en la cara paralela o más cercana a los caminos o carreteras para que puedan ser vistas fácilmente.

7.12 Aparamenta

Con objeto de facilitar la maniobrabilidad y mejorar la calidad de servicio de la red de media tensión, en las líneas aéreas se podrá instalar la siguiente aparamenta:

- Seccionadores tripolares.
- Interruptores seccionadores SF6.
- Cortacircuitos fusibles de expulsión "XS".
- Cortacircuitos fusibles limitadores de APR.

De acuerdo a lo establecido en el apartado 3.4 del capítulo Líneas Aéreas de Media Tensión del documento NRZ001 – Especificaciones Particulares para instalaciones de e-distribución en Alta Tensión de $U_n \leq 36$ kV, los elementos de seccionamiento a instalar en las LAMT serán siempre seccionadores tripolares con corte en SF6. Los criterios de instalación de esta aparamenta se indican en dicha especificación.

Los dispositivos de protección tales como cortacircuitos fusibles de expulsión o fusibles limitadores APR se instalarán sólo para proteger centros de transformación.

En general, en cualquier derivación se instalará un dispositivo de seccionamiento que la aisle de la línea principal. Se situará en el primer o segundo apoyo de la derivación que sea de fácil acceso.

Las derivaciones deberán estar protegidas desde la cabecera de la línea, y cuando por criterios de explotación sea necesario que exista una protección intermedia, deberá ser selectiva con la de cabecera de la línea.

En los casos en los que se considere necesario, los elementos de maniobra (Interruptores-seccionadores), estarán telemandados para minimizar el impacto de eventuales averías y reducir los tiempos de maniobra, localización y afectación durante los trabajos de normalización del servicio eléctrico.

En cualquier caso la apararmenta instalada deberá soportar la intensidad de cortocircuito prevista en la instalación y tendrá las características técnicas mostradas en la tabla 3:

Tabla 3. Nivel de aislamiento de los elementos de seccionamiento

Tensión nominal de la red U (kV)	Tensión más elevada para el material Um (kV eficaces)	Tensión soportada nominal a frecuencia industrial (kV eficaces)		Tensión de choque soportada nominal (tipo rayo) (kV de cresta)	
		A tierra	A distancia de seccionamiento	A tierra	A distancia de seccionamiento
$U \leq 20$	24	50	60	125	145
$20 < U \leq 30$	36	70	80	170	195

Adicionalmente, para cada tipología de apararmenta se tendrá en cuenta:

- **Interruptor-seccionador tripolar:** Los interruptores-seccionadores tripolares de intemperie, tomarán como referencia las siguientes especificaciones:
 - 150383, para instalaciones con $20 < U \leq 30$ kV.
 - 150203, para instalaciones con $U \leq 20$ kV.

En cualquier caso, la intensidad nominal de los seccionadores será 400 A o superior y deberán soportar una $I_{cc} \geq 10$ kA.

Tras la aprobación de la Especificaciones Particulares para instalaciones de e-distribución en Alta Tensión de $U_n \leq 36$ kV, NRZ001, este tipo de apararmenta no puede colocarse en nuevas instalaciones.

- **Interruptor seccionador SF6:**

La intensidad nominal de estos seccionadores será 400 A o superior y deberán soportar un $I_{cc} \geq 12,5$ kA.

Las normas de referencia informativa serán:

- **AND013 Interruptor-secc. trifásico de operación manual y corte y aislamiento en SF6 para línea aérea MT.**
- **AND016 Interruptor-seccionador trifásico exterior telemandado para líneas aéreas de MT. Intemperie.**
- **GSCM003 MV pole mounted switch-disconnectors.** En este caso, si se requiere que los interruptores estén telemandados además será necesario instalar los siguientes equipos auxiliares:

- Transformador de tensión de acuerdo a la norma de referencia informativa **GSCT003 Self-protected voltage transformers Um 24 kV-Um-36 kV**.
- Detector de paso de falta según norma de referencia informativa **GSPT001 RGDAT-A70**.
- Armario de telecontrol de acuerdo a la norma de referencia informativa **GSTR001/3 UP 2015 Box for outdoor installations**.
- **Cortacircuitos fusibles:** La norma de referencia informativa de los fusibles de expulsión será la **AND007 Cortacircuitos fusibles de expulsión seccionadores de hasta 36 kV**.

La intensidad nominal será 200 A y deberán soportar un I_{cc} de 8 kA.

- **Los cortacircuitos fusibles limitadores de APR**, cumplirán con la norma UNE-EN 60282-1.

Con carácter general se fija el valor de la intensidad de cortocircuito trifásico (intensidad asignada de corta duración) en 16 kA² en barras de MT de la subestación de la que depende la LAMT. En puntos alejados de la subestación esta intensidad disminuye. En la tabla 4 se muestra de forma aproximada las distancias a partir de las cuales se pueden considerar valores de 8 y 12,5 kA respectivamente.

Tabla 4. Distancias alejadas de la subestación e I_{cc}

	U_n (kV)	6		10		11		13,2		15		20		25		30	
		$I_{cc3\phi}$ (kA)		8	12,5	8	12,5	8	12,5	8	12,5	8	12,5	8	12,5	8	12,5
Conductor	47AL1/8-T1A (LA 56)	304	85	506	142	556	156	668	187	759	212	1.012	283	1.265	354	1.518	425
	94-AL1/22-ST1A (LA 110)	559	157	932	261	1.026	287	1.231	345	1.398	392	1.865	522	2.331	653	2.797	783
	147-AL1/34-ST1A (LA 180)	777	217	1.294	362	1.424	399	1.709	478	1.942	544	2.589	725	3.236	906	3.883	1.087
	47-AL1/8-A20SA (LARL 56)	320	90	533	149	587	164	704	197	800	224	1.066	299	1.333	373	1.600	448
	67-AL1//11-A20SA (LARL 78)	445	124	741	207	815	228	978	274	1.111	311	1.482	415	1.852	519	2.223	622
	107-AL1/18-A20SA (LARL 125E)	649	182	1.082	303	1.190	333	1.428	400	1.623	454	2.163	606	2.704	757	3.245	909
	119-AL1/28-A20SA (LARL 145E)	705	197	1.175	329	1.293	362	1.551	434	1.763	494	2.351	658	2.938	823	3.526	987
	147-AL1/34-A20SA (LARL 180)	816	228	1.359	381	1.495	419	1.794	502	2.039	571	2.719	761	3.398	952	4.078	1.142

(*) Distancias calculadas considerando una intensidad de cortocircuito de 16 kA en barras de MT de la subestación, la resistencia de cada conductor a 50° y la reactancia asociada a una configuración de doble circuito. Para otras configuraciones y/o intensidades de cortocircuito diferentes en barras de MT de la subestación que alimenta la LAMT proyectada, el proyectista deberá justificar la intensidad de cortocircuito y la aparatada seleccionada en el correspondiente proyecto simplificado.

Modificada tabla considerando una temperatura máxima de los conductores de 70°C

	U_n (kV)	6		10		11		13,2		15		20		25		30	
		$I_{cc3\phi}$ (kA)		8	12,5	8	12,5	8	12,5	8	12,5	8	12,5	8	12,5	8	12,5
C	47AL1/8-T1A (LA 56)	284	80	474	133	521	146	626	175	711	199	948	265	1.185	332	1.422	398

² En algunos casos este valor podrá ser de 20 kA.

94-AL1/22-ST1A (LA 110)	529	148	881	247	969	271	1.163	326	1.322	370	1.763	494	2.203	617	2.644	740
147-AL1/34-ST1A (LA 180)	742	208	1.236	346	1.360	381	1.632	457	1.855	519	2.473	692	3.091	866	3.709	1.039
47-AL1/8-A20SA (LARL 56)	300	84	500	140	550	154	661	185	751	210	1.001	280	1.251	350	1.501	420
67-AL1//11-A20SA (LARL 78)	419	117	698	195	768	215	921	258	1.047	293	1.396	391	1.745	489	2.094	586
107-AL1/18-A20SA (LARL 125E)	617	173	1.028	288	1.131	317	1.357	380	1.542	432	2.056	576	2.570	720	3.084	863
119-AL1/28-A20SA (LARL 145E)	672	188	1.120	313	1.232	345	1.478	414	1.679	470	2.239	627	2.799	784	3.359	940
147-AL1/34-A20SA (LARL 180)	782	219	1.303	365	1.433	401	1.719	481	1.954	547	2.605	729	3.256	912	3.908	1.094

(*) Distancias calculadas considerando una intensidad de cortocircuito de 16 kA en barras de MT de la subestación, la resistencia de cada conductor a 70° y la reactancia asociada a una configuración de doble circuito. Para otras configuraciones y/o intensidades de cortocircuito diferentes en barras de MT de la subestación que alimenta la LAMT proyectada, el proyectista deberá justificar la intensidad de cortocircuito y la apartamentada seleccionada en el correspondiente proyecto simplificado.

7.13 Protecciones

7.13.1 Protección de sobretensiones

Con objeto de proteger las conversiones aéreo-subterráneas y los interruptores seccionadores encapsulados en SF6, se instalarán dispositivos de protección frente a sobretensiones mediante pararrayos. También se instalarán en zonas con un elevado índice isocerámico.

Los pararrayos cumplirán con la norma UNE-EN 60099, tomarán como referencia la norma informativa **AND015 Pararrayos de óxidos metálicos sin explosores para redes de MT hasta 36 kV** y se instalarán lo más cerca posible del elemento a proteger (red subterránea de MT).

8 Cimentaciones

La cimentación de los apoyos será de hormigón en masa de calidad HM-20 y deberá cumplir lo especificado en la Instrucción de Hormigón Estructural EHE 08. Además cumplirá lo detallado en el apartado 3.6 de la ITC-LAT 07 y será del tipo monobloque prismática de sección cuadrada.

El bloque de cimentación sobresaldrá del terreno, como mínimo 15 cm, formando un zócalo, con el objeto de proteger los extremos inferiores de los montantes y sus uniones. Dicha cimentación se terminará con un vierteaguas de 5 cm de altura para facilitar la evacuación del agua de lluvia. Así mismo, con el objeto de evitar que el agua que queda confinada en los perfiles de los montantes en su inserción con la cimentación, se efectuarán unos pequeños planos inclinados a tal efecto.

Las dimensiones de las cimentaciones variarán en función del coeficiente de compresibilidad del terreno (K). Los valores de los coeficientes de compresibilidad se deducen de estudios de suelos o se adoptan los de la Tabla 10 de la ITC-LAT 07. Las dimensiones mínimas de cimentaciones de los apoyos más habituales se detallan en el documento PLANOS.

9 Puesta a Tierra de los apoyos

Los apoyos de MT deberán conectarse a tierra mediante una conexión específica con objeto de limitar las tensiones de defecto a tierra que puedan producirse. La instalación de puesta a tierra, complementada con los dispositivos de interrupción de corriente, deberá asegurar la descarga a tierra de la intensidad homopolar de defecto, contribuyendo a la eliminación del riesgo eléctrico debido a la aparición de tensiones peligrosas en el caso de contacto con las masas que puedan ponerse en tensión.

La puesta a tierra de los apoyos se realizará teniendo en cuenta lo especificado en el apartado 7 de la ITC-LAT 07.

Deberán conectarse a tierra mediante una conexión específica todos los apoyos metálicos según lo indicado en el punto 7.2.4 de la ITC-LAT 07.

El sistema de puesta a tierra deberá cumplir los siguientes condicionantes:

- Resistir los esfuerzos mecánicos y la corrosión.
- Resistir a la temperatura provocada por la intensidad de falta más elevada.
- Garantizar la seguridad de las personas respecto a las tensiones que aparezcan durante una falta a tierra.
- Proteger las propiedades y equipos y garantizar la fiabilidad de la línea.

Los elementos constituyentes de la instalación de puesta a tierra son los electrodos de puesta a tierra y la línea de tierra.

9.1 Electrodo de Puesta a Tierra

Los electrodos de tierra estarán compuestos por:

- Picas de acero recubierto de cobre de 2 m. de longitud y 14 mm. de diámetro
- Conductores horizontales de cobre desnudo con una sección mínima de 50 mm².
- Combinación de picas y conductores horizontales.

Las picas se hincarán verticalmente quedando su extremo superior a una profundidad no inferior a 0,5 m. En terrenos donde se prevean heladas, se aconseja una profundidad mínima de 0,8 m.

Se utilizarán electrodos alojados en perforaciones profundas para instalaciones ubicadas en terrenos con una elevada resistividad, o por cualquier otra causa debidamente justificada.

9.2 Línea de tierra

La línea de tierra es el conductor o conjunto de conductores que une el electrodo de tierra con la parte del apoyo que se pretende poner a tierra.

Los conductores empleados en las líneas de tierra deberán tener una resistencia mecánica adecuada y ofrecerán una elevada resistencia a la corrosión. No podrán insertarse fusibles o interruptores.

Las líneas de tierra se realizarán con conductores de cobre desnudo de una sección mínima de 50 mm² o con conductores de aluminio aislado de 95 mm². Cuando se empleen conductores de aluminio, la unión entre conductores de aluminio y cobre deberá realizarse con los medios y materiales adecuados que podrán ser revisados por EDE para garantizar que se eviten fenómenos de corrosión.

La parte de conductor de cobre desnudo hasta el punto de conexión con el montante se protegerá mediante un tubo de PVC, para lo cual el paso de dicho conductor a través del macizo de cimentación se efectuará por medio de un tubo introducido en el momento del hormigonado.

El extremo superior del tubo quedará sellado con poliuretano expandido o similar para impedir la entrada de agua, evitando así tener agua estancada que favorezca la corrosión del cable de tierra.

En general, como conductores de tierra entre herrajes, crucetas y la propia toma de tierra, puede emplearse la estructura de los apoyos metálicos. En ningún caso podrá emplearse para la puesta a tierra de autoválvulas o pararrayos, que deberán disponer de un conductor independiente hasta el terminal de tierra del apoyo.

9.3 Clasificación de los apoyos según su ubicación

Para poder identificar los apoyos en los que se debe garantizar los valores admisibles de las tensiones de contacto, se establece la siguiente clasificación de los apoyos según su ubicación:

- Apoyos NO frecuentados. Son los situados en lugares que no son de acceso público o donde el acceso de personas es poco frecuente.

- Apoyos frecuentados. Son los situados en lugares de acceso público y donde la presencia de personas ajenas a la instalación eléctrica es frecuente: donde se espere que las personas se queden durante tiempo relativamente largo, algunas horas al día durante varias semanas, o por un tiempo corto pero muchas veces al día.

Básicamente se considerarán apoyos frecuentados los situados en:

- Casco urbano y parques urbanos públicos.
- Zonas próximas a viviendas.
- Polígonos industriales.
- Áreas públicas destinadas al ocio, como parques deportivos, zoológicos, ferias y otras instalaciones análogas.
- Zonas de equipamientos comunitarios, tanto públicos como privados, tales como hipermercados, hospitales, centros de enseñanza, etc.

Desde el punto de vista de la seguridad de las personas, los apoyos frecuentados podrán considerarse exentos del cumplimiento de las tensiones de contacto en los siguientes casos:

- Cuando se aislen los apoyos de tal forma que todas las partes metálicas del apoyo queden fuera del volumen de accesibilidad limitado por una distancia horizontal mínima de 1,25 m, utilizando para ello vallas aislantes.
- Cuando todas las partes metálicas del apoyo queden fuera del volumen de accesibilidad limitado por una distancia horizontal mínima de 1,25 m, debido a agentes externos (orografía del terreno, obstáculos naturales, etc.).
- Cuando el apoyo esté recubierto por placas aislantes o aisladas respecto del apoyo o protegido por obra de fábrica de ladrillo hasta una altura de 2,5 m, de forma que se impida la escalada al apoyo.

En estos casos, no obstante, habrá que garantizar que se cumplen las tensiones de paso aplicadas.

A su vez, los apoyos frecuentados se clasifican en dos subtipos:

- Apoyos frecuentados con calzado (F): se considerará como resistencias adicionales la resistencia del calzado y la resistencia a tierra en el punto de contacto. Estos apoyos serán los situados en lugares donde se puede suponer, razonadamente, que las personas estén calzadas, como pavimentos de carreteras públicas, lugares de aparcamiento, etc.
- Apoyos frecuentados sin calzado (F.S.C.): se considerará como resistencia adicional únicamente la resistencia a tierra en el punto de contacto considerando nula la resistencia del calzado. Estos apoyos serán los situados en lugares como jardines, piscinas, camping, áreas recreativas, donde las personas puedan estar con los pies desnudos.

Los apoyos que sean diseñados para albergar conversiones aéreo-subterráneas deberán cumplir los mismos requisitos que el resto de los apoyos en función de su ubicación.

Los apoyos que sean diseñados para albergar dispositivos de maniobra, protección o cajas de empalme de cables de fibra óptica ADSS, deberán cumplir, a los efectos del cálculo del sistema de puesta a tierra, los mismos requisitos que los apoyos frecuentados.

9.4 Sistemas de puesta a tierra

9.4.1 Apoyos no frecuentados

De acuerdo a lo indicado en el apartado 7.3.4.3 de la ICT-LAT-07, si el tiempo de desconexión automática en la líneas de media tensión es inferior a 1 segundo, en el diseño del sistema de puesta a tierra de estos apoyos no será obligatorio garantizar, a un metro de distancia del apoyo, valores de tensión de contacto inferiores a los valores admisibles. No obstante, el valor de la resistencia de puesta a tierra será lo suficientemente bajo para garantizar la actuación de las protecciones.

A tal efecto, en general se utilizará un electrodo lineal por apoyo compuesto por picas de cobre, de 2 m de longitud y 14 mm de diámetro, unidas al montante del apoyo mediante grapas de fijación y cable de cobre desnudo de 50 mm² o aluminio aislado de 95 mm².

En aquellos casos en los que debido a la elevada resistividad del terreno, o a cualquier otra causa debidamente justificada, se podrán utilizar electrodos alojados en perforaciones profundas.

El extremo superior del electrodo de tierra quedará, como mínimo, a 0,50 m por debajo de la superficie del terreno. A esta profundidad irán también los cables de conexión entre las picas de tierra o electrodos y el apoyo. En terrenos donde se prevean heladas se aconseja una profundidad mínima de 0,80 m.

9.4.2 Apoyos frecuentados

En general se instalará un electrodo en anillo cerrado a una profundidad de al menos 0,50 m alrededor del apoyo, de forma que cada punto del mismo quede distanciado, como mínimo 1 metro de las aristas del macizo de cimentación, unido a los montantes del apoyo mediante dos conexiones. En terrenos donde se prevean heladas se aconseja una profundidad mínima de 0,80 m.

A este anillo, formado por conductor desnudo de cobre, de 50 mm², se conectarán como mínimo cuatro picas de cobre, de 2 m de longitud y 14 mm de diámetro, de manera que se garantice un valor de tensión de contacto aplicada inferior a los reglamentarios. La unión del anillo con el montante del apoyo se realizará con cable de cobre desnudo de 50 mm² o aluminio aislado de 95 mm².

Si con la configuración de puesta a tierra proyectada no se obtienen valores de tensión de contacto aplicada reglamentarios, se adoptarán medidas adicionales de seguridad con el objeto de considerar la instalación exenta de dicho cumplimiento. En estos casos, no será necesario que el electrodo de puesta a tierra sea en forma de anillo siempre que se verifique el cumplimiento de la tensión de paso aplicada y que el valor de la resistencia de puesta a tierra sea suficiente para asegurar la correcta actuación de las protecciones.

En aquellos casos en los que debido a la elevada resistividad del terreno, o a cualquier otra causa debidamente justificada, se podrán utilizar electrodos alojados en perforaciones profundas.

9.4.2.1 Medidas adicionales de seguridad

Las medidas adicionales de seguridad que se deberán considerar para reducir los riesgos a las personas podrán ser:

- Instalar sistemas antiescalo de fábrica de ladrillo u obra civil, de acuerdo a los estándares constructivos indicados en el plano correspondiente, que aislen o impidan el contacto con las partes metálicas puestas a tierra. En caso de existir en el apoyo alguna conversión aéreo-subterránea, si la protección mecánica de los cables es metálica también deberá quedar inaccesible.
- Disponer de una superficie equipotencial unida al electrodo de puesta a tierra, de 1,2 metros de ancho y perimetral con la cimentación del apoyo.
- Disponer de suelos o pavimentos que aislen suficientemente de tierra las zonas de servicio peligrosas, de 1,2 metros de anchura y perimetral con la cimentación del apoyo.

10 Medidas de protección de la avifauna

En el diseño de las líneas que afecten o se proyecten en las zonas de protección definidas en el artículo 3 del RD 1432/2008, de 29 de agosto, por el que se establecen medidas para la protección de la avifauna contra colisión y la electrocución en líneas eléctricas de alta tensión, se aplicaran las siguientes medidas correctoras:

- Los puentes y apartamientos deberán mantener siempre las partes en tensión por debajo de la cruceta. En los apoyos especiales (seccionadores, fusibles, conversiones, derivaciones, etc.) se aislarán los puentes de unión entre los elementos en tensión.
- En configuraciones al tresbolillo y en hexágono se asegurará que la distancia entre la semicruceta inferior y el conductor superior es mayor de 1,5 m.
- Para armados de bóveda la distancia entre la cabeza del apoyo y el conductor central, será mayor de 0,88 m., o en caso contrario, se aislará dicho conductor un metro a cada lado del punto de enganche.
- Las distancias mínimas de seguridad entre la cruceta y la grapa será:
 - Para cadenas de suspensión: 0,60 m.
 - Para cadenas de amarre: 1,00 m.
- En el caso de no poder alcanzarse estas distancias de seguridad mediante la instalación de aisladores, se colocarán alargaderas de protección, de una geometría que dificulte la posada de las aves, colocadas entre la cruceta y los aisladores con objeto de aumentar la distancia entre la zona de posada y los puntos en tensión.

Además se tendrán en consideración posibles medidas más restrictivas que establezca la legislación autonómica.

11 Distancias de Seguridad

Para el cálculo de los distintos elementos de la instalación se tendrán en cuenta las distancias mínimas de seguridad indicadas en el apartado 5 de la ICT-LAT-07 y/o en las correspondientes Especificaciones Particulares de EDE.

A continuación se indican las distancias mínimas a tener en cuenta en este proyecto.

11.1 Distancia de aislamiento eléctrico para evitar descargas

Se tendrán en cuenta las siguientes distancias:

D_{ei} = Distancia de aislamiento en el aire mínima especificada, para prevenir una descarga disruptiva entre conductores de fase y objetos a potencial de tierra en sobretensiones de frente lento o rápido. D_{ei} puede ser tanto interna, cuando se consideran distancias del conductor a la estructura de la torre, como externa, cuando se considera una distancia del conductor a un obstáculo.

D_{pp} = Distancia de aislamiento en el aire mínima especificada, para prevenir una descarga disruptiva entre conductores de fase durante sobretensiones de frente lento o rápido. D_{pp} es una distancia interna.

Tabla 5. Distancias de aislamiento eléctrico para evitar descargas
(según tabla 15 ITC-LAT 07)

Tensión más elevada de la red US (kV)	D_{ei} (m)	D_{pp} (m)
24	0,22	0,25
36	0,35	0,40

Además, para comprobar las distancias entre conductores y partes puestas a tierra, se tendrá en cuenta lo descrito en el apartado 5.4.2. de la ITC-LAT 07, considerando la tensión mecánica del conductor sometido a una presión de viento mitad correspondiente a un viento de 120 km/h en las condiciones de temperatura de -5 °C para zona A, de -10 °C para zona B y de -15°C para zona C.

11.2 Distancia de los conductores eléctricos entre sí

La ITC-LAT 07, en el punto 5.4.1., establece que la separación mínima entre conductores se determina con la siguiente expresión:

$$D = K\sqrt{F + L} + K' \cdot D_{pp}$$

Siendo:

- D Separación en m.
- K Coeficiente de oscilación (Se obtiene de la Tabla 16, apartado 5.4 I de la ITC-LAT 07)
- F Flecha máxima en m, para las hipótesis según el apartado 3.2.3 de la ITC-LAT 07.
- L Longitud de la cadena de suspensión en m.
- K' 0,75 para las líneas de tercera categoría.
- D_{pp} Distancia mínima de aislamiento en el aire para prevenir descargas disruptivas entre conductores en fase de sobretensiones de frente lento o rápido. Este valor se presenta en la tabla 5.

11.3 Distancias del cable de fibra óptica autoportado (ADSS) y de sus herrajes en el apoyo

La ubicación de los herrajes en los apoyos para soportar el cable de fibra óptica ADSS será la necesaria para que se cumplan las distancias indicadas a continuación y, además, que en cualquier situación el cable ADSS quede por debajo del conductor de la línea eléctrica, como mínimo, 0,22 metros para redes de distribución hasta 24 kV y 0,35 metros para redes de distribución hasta 30 kV.

11.4 Distancias de los conductores al terreno, caminos, sendas y a cursos de agua no navegables

La altura de los apoyos será la necesaria para que, teniendo en cuenta lo indicado en el apartado 11.3, tanto los conductores eléctricos como los cables ADSS, con su máxima flecha prevista según las hipótesis de temperatura y hielo más desfavorables, queden situados por encima de cualquier punto del terreno, senda, vereda o cursos de agua no navegables, a una altura mínima de 7 metros.

En lugares de difícil acceso, estas distancias podrán reducirse hasta en un metro.

11.5 Distancias a otras líneas eléctricas aéreas o líneas aéreas de telecomunicación

11.5.1 Cruzamientos

En los cruces de líneas eléctricas se situará a mayor altura la de mayor tensión y se procurará que el cruce se efectúe en la proximidad de uno de los apoyos de la línea de tensión más elevada. En cualquier caso, la distancia entre los conductores de la línea inferior y las partes más próximas de los apoyos de la línea superior no deberá ser inferior a:

Tabla 6. Distancias entre los conductores y los apoyos en caso de cruzamientos

Nivel tensión (kV)	Distancia
$U \leq 45$	2
$45 < U \leq 66$	3
$66 < U \leq 132$	4
$132 < U \leq 220$	5
$220 < U \leq 400$	7

La distancia mínima vertical entre los conductores de fase de ambas líneas, en las condiciones más desfavorables, no será inferior a la indicada en la tabla 7 (distancias calculadas de acuerdo al apartado 5.6.1 de la ICT-LAT 07).

Tabla 7. Distancias entre los conductores en caso de cruzamientos

Tensión nominal de la red de mayor tensión del cruzamiento (kV)	D mínima vertical (m)	
	Para distancias del apoyo de la línea superior al punto de cruce ≤ 25 m	Para distancias del apoyo de la línea superior al punto de cruce > 25 m
400	5	5,7
220	3,8	4,5
132	3,2	3,9
110	2,95	3,65
66	2,6	3,6
45	2,5	3,2
30	2,2	2,9

11.5.2 Paralelismos

Se evitará la construcción de líneas paralelas de distribución o transporte a distancias inferiores a 1,5 veces la altura del apoyo más alto, entre las trazas de los conductores más próximos.

Este mismo criterio se aplicará para el paralelismo con líneas de telecomunicación.

11.6 Distancia a carreteras

La ubicación de los apoyos en las proximidades de carreteras será a una distancia de la arista exterior de la calzada superior a vez y media su altura, preferentemente detrás de la línea límite de edificación, situada respecto de la arista exterior de la calzada a 50 m en autopistas, autovías y vías rápidas y a 25 m en el resto de carreteras de la Red de Carreteras del Estado,

En cualquier caso se seguirán las prescripciones indicadas por el órgano competente de la Administración para cada caso particular.

11.6.1 Cruzamientos

Considerando lo indicado en el apartado 11.3, la distancia mínima sobre la rasante de la carretera, tanto de los conductores eléctricos como de los cables ADSS, será de 8 metros.

11.7 Distancias a ferrocarriles sin electrificar

En general, la distancia mínima para la ubicación de los apoyos será de 50 metros hasta la arista exterior de la explanación de la vía férrea. Además, en el caso de cruzamientos, en ningún caso podrán instalarse apoyos a una distancia de la arista exterior de la explanación inferior a vez y media de la altura del apoyo.

En cualquier caso se seguirán las prescripciones indicadas por el órgano competente de la Administración.

11.7.1 Cruzamientos

Teniendo en cuenta lo indicado en el apartado 11.3, la distancia mínima sobre las cabezas de los carriles, tanto de los conductores eléctricos como de los cables ADSS, será de 8 metros.

11.8 Distancias a ferrocarriles electrificados, tranvías y trolebuses

La distancia mínima para la ubicación de los apoyos será de 50 metros hasta la arista exterior de la explanación de la vía férrea, y en ningún caso podrán instalarse a una distancia de la arista exterior de la explanación inferior a vez y media de la altura del apoyo.

En cualquier caso se seguirán las prescripciones indicadas por el órgano competente de la Administración.

11.8.1 Cruzamientos

Considerando lo indicado en el apartado 11.3, la distancia mínima vertical entre los conductores eléctricos o los del cable ADSS, con su máxima flecha vertical prevista, y el conductor más alto de todas las líneas de energía eléctrica, telefónicas y telegráficas del ferrocarril será de 4 metros.

11.9 Distancias a teleféricos y cables transportados

Teniendo en cuenta lo indicado en el apartado 11.3, la distancia mínima vertical entre los conductores eléctricos o los del cable ADSS, con su máxima flecha vertical prevista, y la parte más elevada del teleférico será de 5 metros.

11.10 Distancias a ríos y canales, navegables o flotables

En general la ubicación de los apoyos en las proximidades de ríos y canales navegables será a una distancia del borde del cauce fluvial superior a vez y media su altura, con un mínimo de 25 metros.

11.10.1 Cruzamientos

Considerando lo indicado en el apartado 11.3, la altura mínima de los conductores eléctricos o los del cable ADSS sobre la superficie del agua para el máximo nivel que pueda alcanzar ésta será:

$$G + D_{add} + G_{el} = G + 2.3 + D_{el} \text{ en metros}$$

Donde G es el gálibo. Si no está definido se utilizará un valor de 4,7 m.

11.11 Paso por bosques y masas de arbolado

Con objeto de reducir el riesgo de incendio, cuando se sobrevuelen masas de arbolado se abrirán calles libres de cualquier vegetación siempre que se cuente con la autorización del organismo competente.

De esta forma se establecerá una zona de protección de la línea definida por la zona de servidumbre de vuelo incrementada en 2 metros.

En caso de no disponer del permiso necesario para abrir la calle, se mantendrá entre los conductores en su posición más desfavorable y la masa de arbolado una distancia vertical suficiente para permitir el desarrollo completo de la especie sobrevolada sin necesidad de realizar podas periódicas de la misma. Por lo tanto la distancia de los conductores al suelo deberá ser la altura máxima de la especie sobrevolada, incrementada en 2 metros.

11.12 Distancias a edificios, construcciones y zonas urbanas

No se construirán líneas por encima de edificios o instalaciones industriales, para lo cual se establece una zona de no edificación definida por la zona de servidumbre de vuelo incrementada en 5 metros para todas las tensiones de EDE.

12 Estudio de Seguridad y Salud. Plan de Seguridad

Durante la construcción e instalación de la LAMT se deberán aplicar las prescripciones e instrucciones de seguridad descritas en la legislación vigente, así como los criterios de seguridad que se establezcan en el Estudio de Seguridad y Salud que la dirección de obra deberá formalizar para cada obra.

El Plan definirá la evaluación de los riesgos existentes en cada fase del proyecto y los medios dispuestos para velar por la prevención de riesgos.

Cálculos Justificativos

1	Cálculos eléctricos	38
1.1	Capacidad de transporte del cable	38
1.2	Caída de tensión	39
1.3	Pérdidas de potencia.....	40
2	Cálculos mecánicos	41
2.1	Cálculo mecánico de los conductores desnudos y cables de fibra óptica autosoportados (ADSS)	41
2.1.1	Cargas permanentes	41
2.1.2	Carga de viento	42
2.1.3	Carga de hielo	43
2.1.4	Hipótesis de tracciones máximas.....	44
2.1.5	Hipótesis de flechas máximas.....	45
2.1.6	Determinación de la tracción en los conductores y cables de fibra óptica ADSS	46
2.1.7	Determinación de las flechas	46
2.1.8	Fenómenos vibratorios	47
2.2	Cálculo de apoyos.....	47
2.2.1	Aisladores.....	54
2.2.2	Herrajes.....	56
2.2.2.1	Soporte de fijación del cable de fibra óptica ADSS	56
2.3	Tablas de tendido y vanos de regulación	56
3	Cálculo de las Cimentaciones	57
4	Puesta a tierra de los apoyos	58
4.1	Datos iniciales	58
4.2	Cálculo de la puesta a tierra de los apoyos.....	59
4.2.1	Apoyos no frecuentados y apoyos frecuentados.....	59
4.2.2	Investigación de las características del terreno. Resistividad.....	60
4.2.3	Determinación de la intensidad de defecto	61
4.2.3.1	Neutro aislado	61
4.2.3.2	Neutro a tierra	62
4.2.4	Tiempo de eliminación del defecto.....	63
4.2.5	Resistencia de tierra de los electrodos	64
4.2.6	Cálculo de tierras en apoyos no frecuentados	65
4.2.6.1	Cálculo resistencia de puesta a tierra máxima para asegurar la actuación de las protecciones en un tiempo inferior a 1 segundo	66
4.2.7	Cálculo de tierras en apoyos frecuentados	66

4.2.7.1	Determinación del aumento de potencial ante un defecto a tierra	67
4.2.7.2	Determinación de las tensiones de contacto máximas admisibles	67
4.2.7.3	Determinación de las tensiones de paso máximas admisibles	69
4.2.7.4	Determinación de las tensiones de contacto y de paso	69
4.2.7.5	Comprobación de que con el electrodo seleccionado se satisfacen las condiciones exigidas	70
5	Anexos.....	70
5.1	Anexo I. Tablas de tendido.....	70

1 Cálculos eléctricos

Los cálculos eléctricos que definen los materiales a instalar se justifican en función de las siguientes premisas.

1.1 Capacidad de transporte del cable

La potencia máxima a transportar por la línea será:

$$P_{m\acute{a}x} = \sqrt{3} \cdot U \cdot I_{m\acute{a}x} \cdot \cos \varphi_{med}$$

Siendo:

$P_{m\acute{a}x}$	Potencia máxima a transportar, en kW.
U	Tensión nominal de la línea, en kV.
$I_{m\acute{a}x}$	Intensidad máxima admisible del conductor, en A.
$\cos \varphi_{med}$	Factor de potencia medio de las cargas receptoras.

La intensidad máxima admisible de corriente se obtiene de acuerdo a lo indicado en el apartado 4.2 de la ITC-LAT 07.

La densidad máxima de corriente admisible por un conductor de sección S se obtiene de la tabla 11 del citado apartado, interpolando entre la sección inferior y superior y aplicando el correspondiente coeficiente reductor en función de su composición.

$$I_{m\acute{a}x} = \sigma \cdot S$$

Siendo:

σ	Densidad máxima admisible por un conductor, en A/mm ² .
S	Sección del conductor, en mm ² .

Los conductores más habituales empleados en las LAMT de EDE y su intensidad máxima admisible se indican en la tabla 1.

Tabla 1. Intensidad máxima admisible conductores habituales

Conductor en zonas sin contaminación o con contaminación ligera	Sección (mm ²)	Alambres Aluminio	Alambres Acero	Imáx (A)
47AL1/8-ST1A (antes LA-56)	54,6	6	1	199
94-AL1/22-ST1A (antes LA-110)	116,2	30	7	318
147-AL1/34-ST1A (antes LA-180)	181,6	30	7	431

Conductor en zonas con contaminación salina fuerte o muy fuerte	Sección (mm ²)	Alambres Aluminio	Alambres Acero	Imáx (A)
47-AL1/8-A20SA (antes LARL-56)	54,6	6	1	202
67-AL1//11-A20SA (antes LARL-78)	78,6	6	1	256
107-AL1/18-A20SA (antes LARL-125 E)	125,1	6	1	345
119-AL1/28-A20SA (antes LARL-145 E)	147,1	15	4	380
147-AL1/34-A20SA (antes LARL-180 E)	181,3	30	7	440

1.2 Caída de tensión

Los cálculos eléctricos de caída de tensión máxima se realizarán a 70°

La caída de tensión vendrá dada por la siguiente expresión:

$$\Delta U = \frac{P \cdot L}{U} \cdot (R_{50} + X \cdot \tan \varphi) \text{ en valor absoluto}$$

$$\Delta U(\%) = \frac{P \cdot L}{10 \cdot U^2} \cdot (R_{50} + X \cdot \tan \varphi) \text{ en valor porcentual}$$

$$\Delta U = \frac{P \cdot L}{U} \cdot (R_{70} + X \cdot \tan \varphi) \text{ en valor absoluto}$$

$$\Delta U(\%) = \frac{P \cdot L}{10 \cdot U^2} \cdot (R_{70} + X \cdot \tan \varphi) \text{ en valor porcentual}$$

Siendo:

- ΔU Caída de tensión, en V.
- P Potencia a transportar, en kW.
- L Longitud de la línea, en km.
- U Tensión nominal de la línea, en kV.

R₅₀ Resistencia del conductor a 50°C en Ω/km.

R₇₀ Resistencia del conductor a 70°C en Ω/km.

Denominación conductor	R ₂₀ DC (Ω/km)	R ₇₀ AC (Ω/km)
47AL1/8-ST1A (LA-56)	0,6136	0,7383
94-AL1/22-ST1A (LA-110)	0,3066	0,3710
147-AL1/34-ST1A (LA-180)	0,1962	0,2399
47-AL1/8-20SA (LARL-56)	0,5808	0,6968
67-AL1//11-20SA (LARL-78)	0,4033	0,4847
107-AL1/18-A20SA (LARL-125E)	0,2532	0,3057
119-AL1/28-A20SA (LARL-145E)	0,2262	0,2741
147-AL1/34-A20SA (LARL-180)	0,1818	0,2216

X Reactancia del conductor, en Ω /km.

Denominación conductor	X (Ω/km) (*)
47AL1/8-ST1A (LA-56)	0,4049
94-AL1/22-ST1A (LA-110)	0,3802
147-AL1/34-ST1A (LA-180)	0,3662
47-AL1/8-20SA (LARL-56)	0,4049
67-AL1//11-20SA (LARL-78)	0,3935
107-AL1/18-A20SA (LARL-125E)	0,3789
119-AL1/28-A20SA (LARL-145E)	0,3728
147-AL1/34-A20SA (LARL-180)	0,3662

(*) reactancia media asociada de las distintas configuraciones habituales.

φ Angulo de desfase, en radianes.

1.3 Pérdidas de potencia

Los cálculos eléctricos de caída de pérdidas de potencia se realizarán a 70°

Se analizarán las pérdidas de potencia por efecto Joule en la línea calculadas de acuerdo a la siguiente expresión:

$$\Delta P = 3 \cdot R_{50} \cdot L \cdot I^2$$

$$\Delta P = 3 \cdot R_{70} \cdot L \cdot I^2$$

Siendo:

ΔP Pérdidas de potencia por efecto Joule

R_{50} Resistencia del conductor a 50°C en Ω/km .

R_{70} Resistencia del conductor a 70°C en Ω/km .

L Longitud de la línea, en km.

I Intensidad de la línea, en amperios.

2 Cálculos mecánicos

Para el cálculo mecánico y el dimensionamiento de los distintos elementos que componen la línea eléctrica objeto del presente PT, en cualquier caso se tendrá en cuenta, además de las solicitaciones debidas a los conductores eléctricos, la instalación de un cable de fibra óptica ADSS, al menos de 48 fibras.

2.1 Cálculo mecánico de los conductores desnudos y cables de fibra óptica autoportados (ADSS)

Los criterios de cálculo mecánico de conductores desnudos (en adelante conductores) se establecen en base a lo especificado en el apartado 3 de la ITC-LAT 07.

Las tensiones mecánicas y las flechas con que debe tenderse el conductor dependen de la longitud del vano y de la temperatura del conductor en el momento del tendido, de forma que al variar ésta, la tensión del conductor en las condiciones más desfavorables no sobrepase los límites establecidos. En el cálculo mecánico de los conductores se aplicarán los criterios de diseño indicados en el apartado 2.1.1 y siguientes.

Respecto al cable de fibra óptica ADS, para el cálculo mecánico se seguirán los mismos criterios aplicados a los conductores eléctricos en el apartado 3 de la ITC-LAT 07, considerando además las limitaciones indicadas por el fabricante al objeto de evitar atenuaciones en las fibras.

2.1.1 Cargas permanentes

Serán las originadas por las cargas verticales gravitatorias de los conductores, aisladores, cable ADSS y herrajes.

A efectos de cálculo, también se considerarán cargas permanentes, aquellas que se mantienen indistintamente de la hipótesis del reglamento que se contemple, como por ejemplo los desequilibrios permanentes.

Los pesos de los conductores y herrajes de las líneas objeto del presente documento tomarán como referencia las normas informativas **AND010** para los conductores, **AND009** para los herrajes y **AND012** para los aisladores compuestos.

Los pesos de los cables de fibra óptica ADSS y de sus herrajes tomarán como referencia las normas informativas **NNJ002** para los cables y **NNJ004** para los herrajes.

2.1.2 Carga de viento

Se considerará un viento mínimo de referencia de 120 km/h (33,3 m/s) de velocidad, supuesto de componente horizontal y actuando perpendicularmente a las superficies sobre las que incide.

En caso de que se prevea un viento excepcional y superior a 120 km/h, su valor V_v será fijado por el proyectista en función de las velocidades registradas en las estaciones meteorológicas más próximas a la zona por donde transcurre la línea.

La presión del viento sobre el conductor se calcula para la velocidad especificada V_v de la forma siguiente, según apartado 3.1.2.1. de la ITC-LAT 07:

$$q = 60 \cdot \left(\frac{v_v}{120}\right)^2 \text{ [daN/m}^2\text{]} \text{ para conductores de } d \leq 16\text{mm}$$

$$q = 50 \cdot \left(\frac{v_v}{120}\right)^2 \text{ [daN/m}^2\text{]} \text{ para conductores de } d > 16\text{mm}$$

Por lo tanto, la acción total del viento sobre el conductor se obtiene de la siguiente expresión:

$$P_v = q \cdot d \text{ [daN/m]}$$

Siendo:

d Diámetro del conductor en m.

q Presión del viento.

Resultando una presión de viento de:

Tabla 2. Presión de viento por metro lineal sobre los conductores

Denominación conductor	Diámetro conductor (mm)	Pv para viento de 120 km/h (daN/m)	Pv para viento de 160 km/h (daN/m)	Pv para viento de 180 km/h (daN/m)
47AL1/8-ST1A (antes LA-56)	9,45	0,567	1,008	1,276
94-AL1/22-ST1A (antes LA-110)	14	0,840	1,493	1,890
147-AL1/34-ST1A (antes LA-180)	17,5	0,875	1,566	1,969
47-AL1/8-A20SA (antes LARL-56)	9,45	0,567	1,008	1,276
67-AL1//11-A20SA (antes LARL-78)	11,3	0,678	1,205	1,526
107-AL1/18-A20SA (antes LARL-125 E)	14,31	0,859	1,526	1,932
119-AL1/28-A20SA (antes LARL-145 E)	15,75	0,945	1,680	2,126
147-AL1/34-A20SA (antes LARL-180 E)	17,5	0,875	1,566	1,969

Tabla 3. Presión de viento por metro lineal sobre los cables de fibra óptica ADSS

Numero de fibras del cable ADSS	d (diámetro del cable en mm)	Pv para viento de 120 km/h (daN/m)	Pv para viento de 160 km/h (daN/m)	Pv para viento de 180 km/h (daN/m)
36+12	< 16	0,06·d	0,107·d	0,135·d
48	< 16	0,06·d	0,107·d	0,135·d
96	16 < d < 17	0,05·d	0,089·d	0,112·d
	d ≤ 16	0,06·d	0,107·d	0,135·d
144	16 < d < 17	0,05·d	0,089·d	0,112·d
	d ≤ 16	0,06·d	0,107·d	0,135·d

2.1.3 Carga de hielo

Las sobrecargas de hielo a considerar para el cálculo de conductores y de cables de fibra óptica ADSS en función de la zona en que se proyecten serán las siguientes:

Zona A: Altitud inferior a 500 m

No se tendrá en cuenta sobrecarga alguna motivada por el hielo.

Zona B: Altitud comprendida entre 500 y 1.000 m

Se considerarán sometidos los conductores y los cables de fibra óptica ADSS a la sobrecarga de un manguito de hielo de valor, $P_h = 0,18 \cdot \sqrt{d}$ daN/m, siendo "d" el diámetro del conductor en milímetros.

Zona C: Altitud superior a 1.000 m

Se considerarán sometidos los conductores y los cables de fibra óptica ADSS a la sobrecarga de un manguito de hielo de valor, $P_h = 0,36 \cdot \sqrt{d}$ daN/m, siendo "d" el diámetro del conductor o del cable de fibra óptica ADSS en milímetros. Para altitudes superiores a 1.500 metros, el proyectista deberá establecer las sobrecargas de hielo mediante estudios pertinentes, no pudiéndose considerar sobrecarga de hielo inferior a la indicada anteriormente.

Para acciones climatológicas no contempladas en el reglamento y de origen diferente a las definidas en el mismo, se adoptarán las medidas necesarias mediante los cálculos justificativos adecuados.

2.1.4 Hipótesis de tracciones máximas

Las hipótesis de sobrecarga que deberán considerarse para el cálculo de la tracción máxima en los conductores y de los cables de fibra óptica ADSS serán las definidas en el apartado 3.2.1 ITC-LAT 07 del RLAT, según la zona por la que discorra la línea, considerando una velocidad de viento de 120 km/h. Las sobrecargas que les son aplicables se muestran en la tabla 4.

Tabla 4. Resumen hipótesis de tracciones máximas (tabla 4 ITC-LAT 07)

ZONA A, altitud inferior a 500 m			
Hipótesis	Temperatura (°C)	Sobrecarga de viento	Sobrecarga de hielo
Tracción máxima de viento	-5	Según apartado 2.1.2 y 3.1.2 ITC-LAT 07	No se aplica
ZONA B, altitud comprendida entre 500 y 1.000 m			
Hipótesis	Temperatura (°C)	Sobrecarga de viento	Sobrecarga de hielo
Tracción máxima de viento	-10	Según apartado 2.1.2 y 3.1.2 ITC-LAT 07	No se aplica
Tracción máxima de hielo	-15	No se aplica	Según apartado 0 y 3.1.3 ITC-LAT 07
ZONA C, altitud superior a 1.000 m			
Hipótesis	Temperatura (°C)	Sobrecarga de viento	Sobrecarga de hielo
Tracción máxima de viento	-15	Según apartado 2.1.2 y 3.1.2 ITC-LAT 07	No se aplica
Tracción máxima de hielo	-20	No se aplica	Según apartado 0 y 3.1.3 ITC-LAT 07

En caso de que se prevea la aparición en la zona de un viento excepcional, se considerarán los conductores y los cables de fibra óptica ADSS, a la temperatura de -5°C en zona A, -10°C en zona B y -15 °C en zona C, sometidos a su propio peso y a una sobrecarga de viento correspondiente a una velocidad superior a 120 km/h. El valor de la velocidad de viento excepcional será fijado por el proyectista, en función de las velocidades registradas en las estaciones meteorológicas más próximas a la zona por donde transcurre la línea.

En altitudes superiores a 1.500 m se realizarán estudios específicos para determinar la sobrecarga motivada por el hielo, no pudiendo ser nunca inferior a la indicada para la zona C.

La tracción máxima de los conductores y de los cables de fibra óptica ADSS no resultará superior a su carga de rotura mínima, dividida por 3, considerándolos sometidos a la hipótesis de sobrecarga de la tabla 4 en función de que la zona sea A, B o C. Las tensiones máximas son las indicadas en la tabla 5.

Tabla 5. Tracción máximas aplicables a los conductores

Denominación conductor	Carga de rotura (daN)	Máxima tracción admisible (daN)	Coefficiente de seguridad
47AL1/8-ST1A (antes LA-56)	1.629	543	3,00
94-AL1/22-ST1A (antes LA-110)	4.317	1.439	3,00
147-AL1/34-ST1A (antes LA-180)	6.494	2.164	3,00
47-AL1/8-A20SA (antes LARL-56)	1.707	569	3,00
67-AL1/11-A20SA (antes LARL-78)	2.312	770	3,00
107-AL1/18-A20SA (antes LARL-125 E)	3.502	1.167	3,00
119-AL1/28-A20SA (antes LARL-145 E)	5.669	1.889	3,00
147-AL1/34-A20SA (antes LARL-180 E)	6.700	2.233	3,00

Tabla 6. Tracción máximas aplicables a los cables de fibra óptica ADSS

Número de fibras	Resistencia a la tracción asignada (daN)	Máxima tensión admisible (daN)	Coefficiente de seguridad
36+12	2.000	>666.67	3,00
48			
96			
144			

2.1.5 Hipótesis de flechas máximas

De acuerdo con el apartado 3.2.3 de la ITC-LAT 07, se determinará la flecha máxima de los conductores en las siguientes hipótesis:

- Hipótesis de viento: Sometidos a la acción de su peso propio y a una sobrecarga de viento, según apartado 3.1.2. ITC-LAT 07 a la temperatura de +15°C, con una velocidad de 120 km/h.
- Hipótesis de temperatura: Sometidos a la acción de su peso propio a la temperatura de +50°C.

La hipótesis de flecha máxima se calculará a 70°C.

- Hipótesis de hielo: Sometidos a la acción de su peso propio y a una sobrecarga de hielo según zona, según apartado 3.1.3 ITC-LAT 07, a la temperatura de 0°C.

La sobrecarga de hielo será, según zona:

- No se considera para zona A.
- $018 \cdot \sqrt{d}$ daN/m para zona B.
- $036 \cdot \sqrt{d}$ daN/m para zona C.

Siendo "d" el diámetro del cable en milímetros.

En altitudes superiores a 1.500 m se realizarán estudios específicos para determinar la sobrecarga motivada por el hielo, no pudiendo ser nunca inferior a la indicada para la zona C.

Para determinar la flecha máxima de los cables de fibra óptica ADSS se utilizarán las mismas hipótesis que las aplicadas para los conductores, y estarán limitadas por las distancias al terreno/cruzamientos.

Además, la flecha del cable de fibra óptica ADSS será la necesaria para que quede por debajo del conductor, condiciones de flecha máxima, como mínimo, 0,22 metros para redes de distribución hasta 24 kV y 0,35 metros para redes de distribución hasta 30 kV.

2.1.6 Determinación de la tracción en los conductores y cables de fibra óptica ADSS

Para el cálculo de las flechas y tensiones de los conductores y cables de fibra óptica ADSS, a partir de unas condiciones iniciales preestablecidas, se utiliza la ecuación de cambio de condiciones en su forma exacta:

$$\frac{2 \cdot T_2}{p_2} \cdot \sinh \frac{a \cdot p_2}{2 \cdot T_2} = \frac{2 \cdot T_1}{p_1} \cdot \sinh \frac{a \cdot p_1}{2 \cdot T_1} \cdot \left[1 + \alpha \cdot (\theta_2 - \theta_1) + \frac{T_1 - T_2}{E \cdot S} \right]$$

Donde:

- E Módulo de elasticidad en daN/mm².
- α Coeficiente de dilatación lineal en °C⁻¹.
- S Sección del conductor en mm².
- a Vano en m.
- T₁, T₂ Tenses en daN en los estados inicial y final.
- p₁, p₂ Peso del conductor en los estados inicial y final en daN/m.
- θ_1 , θ_2 Temperaturas del conductor en los estados inicial y final en °C.

Para condiciones de viento o de hielo será necesario tener en cuenta, para la resolución de la ecuación de cambio de condiciones, la velocidad del viento V_v y el coeficiente C para el cálculo del peso del manguito de hielo en función de la zona y el diámetro del conductor.

2.1.7 Determinación de las flechas

Conocido el valor de T₂, se calcula la flecha correspondiente con la ecuación siguiente:

$$f = \frac{T_2}{p_2} \cdot \left(\cosh \frac{a \cdot p_2}{2 \cdot T_2} - 1 \right)$$

Siendo:

- F Máxima flecha del conductor.
- A Vano en m.
- T₂ Tense en daN en el estado final.
- p₂ Peso del conductor en el estado final en daN/m.

El vano de cálculo de regulación se determinará para cada serie de vanos comprendidos entre dos apoyos de amarre y vendrá dado por la expresión:

$$VANO_{regulación} = \sqrt{\frac{\sum a^3}{\sum a}}$$

Para los diferentes vanos comprendidos entre los apoyos de amarre, las flechas de regulación se determinarán a partir de la expresión:

$$FLECHA_{vano a regular} = FLECHA_{vano regulación} \cdot \left(\frac{VANO_{a regular}}{VANO_{regulación}} \right)^2$$

2.1.8 Fenómenos vibratorios

El valor denominado EDS, “every day stress”, representa la carga media de todos los días, situación en la que a lo largo del año están los cables un mayor período de tiempo, y que se mide como porcentaje respecto a la carga de rotura:

$$EDS = \frac{\text{Tracción del cable a } 15^{\circ}\text{C de temperatura y calma}}{\text{Carga de rotura del cable}} \%$$

Cuando el EDS es inferior al 15 %, no se producen fenómenos vibratorios que dañen el conductor, por lo tanto el diseño de las líneas será tal que la tracción a la temperatura de 15°C no supere el 15% de la carga de rotura.

En el diseño se tendrá también en cuenta que el CHS o tensión del conductor en horas frías no sea superior al 20%.

El cable de fibra óptica, en su caso, se protegerá siempre mediante antivibradores.

2.2 Cálculo de apoyos

El dimensionado mecánico de los apoyos se realizará teniendo en cuenta:

- El coeficiente de seguridad para la tracción máxima admisible de los conductores y del cable de fibra óptica ADSS será como mínimo de 3, considerando las diferentes hipótesis de sobrecargas establecidas en la tabla 4 de la ITC-LAT 07,
- Además del peso propio de los conductores y del cable de fibra óptica ADSS, se contemplarán las hipótesis de sobrecarga que establece la ITC-LAT 07, apartado 3.1.
- En cumplimiento de la ITC-LAT 07, apartado 3.1.2, se considerará un viento mínimo de 120 km/h sobre los elementos de la línea.
- Para el cálculo de la distancia mínima entre los conductores se considerará un coeficiente de oscilación, k , que figura en la Tabla 16, apartado 5.4 de la ITC-LAT 07, correspondiente a una $U_n \leq 30$ KV.
- Los cálculos se realizarán para las sobrecargas según zona A, B o C.
- Las hipótesis de cálculo, según la ITC-LAT 07, apartado 3.5.3, serán las siguientes:
 - 1ª hipótesis: viento.
 - 2ª hipótesis: hielo.
 - 3ª hipótesis: desequilibrio tracciones.
 - 4ª hipótesis: rotura de conductor.

- En caso de cruces o paralelismos, según el apartado 5.3 ITC-LAT 07, el coeficiente de seguridad para los apoyos, crucetas y cimentaciones deberá ser un 25% superior a lo establecido para el caso de hipótesis normales 1H, 2H y 3H (3H solamente en caso de prescindir de la 4H).

Para el dimensionado de todos los apoyos, se aplicaran las expresiones descritas en la tabla 7, para cada una de las situaciones de cada apoyo.

Tabla 7. Cálculo apoyos según hipótesis reglamentarias

Tipo de Apoyo	Tipo de Esfuerzo	1ª Hipótesis (Viento)	2ª Hipótesis (Hielo)	3ª Hipótesis (Desequilibrio de tracciones)	4ª Hipótesis (Rotura de conductor)
Suspensión en alineación	V	$P_{cond.} + P_{cad.} + P_{herr.}$	$P_{cond.+hielo} + P_{cad.} + P_{herr.}$	$P_{cond.} + P_{cad.} + P_{herr.}$ (zona A) $P_{cond.+hielo} + P_{cad.} + P_{herr.}$ (zonas B y C)	
		$P_{cond} = n \cdot p \left[\frac{a_1+a_2}{2} + \frac{T_v}{p_{ap}} \left(\frac{d_1}{a_1} - \frac{d_2}{a_2} \right) \right] \quad p_{ap} = \sqrt{p^2 + q^2}$ $P_{cond+hielo} = n \cdot p_{ap} \left[\frac{a_1+a_2}{2} + \frac{T_h}{p_{ap}} \left(\frac{d_1}{a_1} - \frac{d_2}{a_2} \right) \right] \quad p_{ap} = p + h$			
	T	$n \cdot F_T = n \cdot q \cdot d \cdot \frac{a_1 + a_2}{2}$	0	0	0
	L	0	0	$n \cdot (\%des.) \cdot T_v$ (A) $n \cdot (\%des.) \cdot T_h$ (B y C) $n \cdot (T_2 - T_1)$	$(\%rot.) \cdot T_v$ (A) $(\%rot.) \cdot T_h$ (B y C)
	% des. = Coeficiente disequilibrio; 8% para $U_n \leq 66$ kV % rot. = Coeficiente rotura en % de la tensión del cable roto: 50%				
Amarre en alineación	V	$P_{cond.} + P_{cad.} + P_{her.}$	$P_{cond.+hielo} + P_{cad.} + P_{her.}$	$P_{cond.} + P_{cad.} + P_{her.}$ (zona A) $P_{cond.+hielo} + P_{cad.} + P_{her.}$ (zonas B y C)	
		$P_{cond} = n \cdot p \left[\frac{a_1+a_2}{2} + \frac{T_{v1}}{p_{ap}} \left(\frac{d_1}{a_1} \right) - \frac{T_{v2}}{p_{ap}} \left(\frac{d_2}{a_2} \right) \right] \quad p_{ap} = \sqrt{p^2 + q^2}$ $P_{cond+hielo} = n \cdot p_{ap} \left[\frac{a_1+a_2}{2} + \frac{T_{h1}}{p_{ap}} \left(\frac{d_1}{a_1} \right) - \frac{T_{h2}}{p_{ap}} \left(\frac{d_2}{a_2} \right) \right] \quad p_{ap} = p + h$			
	T	$n \cdot F_T = n \cdot q \cdot d \cdot \frac{a_1 + a_2}{2}$	0	0	0
	L	0	0	$n \cdot (\%des.) \cdot T_v$ (A) $n \cdot (\%des.) \cdot T_h$ (B y C) $n \cdot (T_2 - T_1)$	T_v (A) T_h (B y C)
	% des. = Coeficiente disequilibrio; 15% para $U_n \leq 66$ kV				

V = esfuerzo vertical

T = esfuerzo transversal

L = esfuerzo longitudinal

Tipo de Apoyo	Tipo de Esfuerzo	1ª Hipótesis (Viento)	2ª Hipótesis (Hielo)	3ª Hipótesis (Desequilibrio de tracciones)	4ª Hipótesis (Rotura de conductor)
Suspensión en ángulo	V	$P_{cond.} + P_{cad.} + P_{her.}$	$P_{cond.+hielo} + P_{cad.} + P_{her.}$	$P_{cond.} + P_{cad.} + P_{her.}$ (zona A) $P_{cond.+hielo} + P_{cad.} + P_{her.}$ (zonas B y C)	
		$P_{cond} = n \cdot p \left[\frac{a_1+a_2}{2} + \frac{T_v}{p_{ap}} \left(\frac{d_1}{a_1} - \frac{d_2}{a_2} \right) \right] \quad p_{ap} = \sqrt{p^2 + q^2}$ $P_{cond+hielo} = n \cdot p_{ap} \left[\frac{a_1+a_2}{2} + \frac{T_h}{p_{ap}} \left(\frac{d_1}{a_1} - \frac{d_2}{a_2} \right) \right] \quad p_{ap} = p + h$			
	T	$n \cdot (F_T + R_{áng})$	$n \cdot R_{áng.hielo}$	$n \cdot (2 - \%des.) \cdot T_v \cdot \sin\left(\frac{\alpha}{2}\right)$ (A) $n \cdot (2 - \%des.) \cdot T_h \cdot \sin\left(\frac{\alpha}{2}\right)$ (B y C)	$(2 \cdot n - 1) \cdot \%rot. \cdot T_v \cdot \sin\left(\frac{\alpha}{2}\right)$ (A) $(2 \cdot n - 1) \cdot \%rot. \cdot T_h \cdot \sin\left(\frac{\alpha}{2}\right)$ (B y C)
		$F_T = q \cdot d \cdot \frac{a_1+a_2}{2} \cdot \cos\left(\frac{\alpha}{2}\right), R_{áng} = 2 \cdot T_v \cdot \sin\left(\frac{\alpha}{2}\right), R_{áng.hielo} = 2 \cdot T_h \cdot \sin\left(\frac{\alpha}{2}\right)$			
	L	0	0	$n \cdot (\%des.) \cdot T_v \cdot \cos\left(\frac{\alpha}{2}\right)$ (A) $n \cdot (\%des.) \cdot T_h \cdot \cos\left(\frac{\alpha}{2}\right)$ (B y C)	$\%rot. \cdot T_v \cdot \cos\left(\frac{\alpha}{2}\right)$ (A) $\%rot. \cdot T_h \cdot \cos\left(\frac{\alpha}{2}\right)$ (B y C)
		% des. = Coeficiente disequilibrio; 8% para $U_n \leq 66$ kV % rot. = Coeficiente rotura en % de la tensión del cable roto: 50%			
Amarre en ángulo	V	$P_{cond.} + P_{cad.} + P_{her.}$	$P_{cond.+hielo} + P_{cad.} + P_{her.}$	$P_{cond.} + P_{cad.} + P_{her.}$ (zona A) $P_{cond.+hielo} + P_{cad.} + P_{her.}$ (zonas B y C)	
		$P_{cond} = n \cdot p \left[\frac{a_1+a_2}{2} + \frac{T_{v1}}{p_{ap}} \left(\frac{d_1}{a_1} \right) - \frac{T_{v2}}{p_{ap}} \left(\frac{d_2}{a_2} \right) \right] \quad p_{ap} = \sqrt{p^2 + q^2}$ $P_{cond+hielo} = n \cdot p_{ap} \left[\frac{a_1+a_2}{2} + \frac{T_{h1}}{p_{ap}} \left(\frac{d_1}{a_1} \right) - \frac{T_{h2}}{p_{ap}} \left(\frac{d_2}{a_2} \right) \right] \quad p_{ap} = p + h$			
	T	$n \cdot (F_T + R_{áng})$	$n \cdot R_{áng.hielo}$	$n \cdot (2 - \%des.) \cdot T_v \cdot \sin\left(\frac{\alpha}{2}\right)$ (A) $n \cdot (2 - \%des.) \cdot T_h \cdot \sin\left(\frac{\alpha}{2}\right)$ (B y C)	$(2 \cdot n - 1) \cdot T_v \cdot \sin\left(\frac{\alpha}{2}\right)$ (A) $(2 \cdot n - 1) \cdot T_h \cdot \sin\left(\frac{\alpha}{2}\right)$ (B y C)
		$F_T = q \cdot d \cdot \frac{a_1+a_2}{2} \cdot \cos\left(\frac{\alpha}{2}\right), R_{áng} = 2 \cdot T_v \cdot \sin\left(\frac{\alpha}{2}\right), R_{áng.hielo} = 2 \cdot T_h \cdot \sin\left(\frac{\alpha}{2}\right)$			
	L	0	0	$n \cdot (\%des.) \cdot T_v \cdot \cos\left(\frac{\alpha}{2}\right)$ (A) $n \cdot (\%des.) \cdot T_h \cdot \cos\left(\frac{\alpha}{2}\right)$ (B y C)	$T_v \cdot \cos\left(\frac{\alpha}{2}\right)$ (A) $T_h \cdot \cos\left(\frac{\alpha}{2}\right)$ (B y C)
		% des. = Coeficiente disequilibrio; 15% para $U_n \leq 66$ kV.			

V = esfuerzo vertical

T = esfuerzo transversal

L = esfuerzo longitudinal

Tipo de Apoyo	Tipo de Esfuerzo	1ª Hipótesis (Viento)	2ª Hipótesis (Hielo)	3ª Hipótesis (Desequilibrio de tracciones)	4ª Hipótesis (Rotura de conductor)
Anclaje en alineación	V	$P_{cond.} + P_{cad.} + P_{her.}$	$P_{cond.+hielo} + P_{cad.} + P_{her.}$	$P_{cond.} + P_{cad.} + P_{her.}$ (zona A) $P_{cond.+hielo} + P_{cad.} + P_{her.}$ (zonas B y C)	
		$P_{cond} = n \cdot p \left[\frac{a_1+a_2}{2} + \frac{T_{v1}}{p_{ap}} \left(\frac{d_1}{a_1} \right) - \frac{T_{v2}}{p_{ap}} \left(\frac{d_2}{a_2} \right) \right] \quad p_{ap} = \sqrt{p^2 + q^2}$ $P_{cond+hielo} = n \cdot p_{ap} \left[\frac{a_1+a_2}{2} + \frac{T_{h1}}{p_{ap}} \left(\frac{d_1}{a_1} \right) - \frac{T_{h2}}{p_{ap}} \left(\frac{d_2}{a_2} \right) \right] \quad p_{ap} = p + h$			
	T	$n \cdot F_T = n \cdot q \cdot d \cdot \frac{a_1+a_2}{2}$	0	0	0
	L	0	0	$n \cdot (\%des.) \cdot T_v$ (A) $n \cdot (\%des.) \cdot T_h$ (B y C) $n \cdot (T_2 - T_1)$	$n \cdot (\%rot.) \cdot T_v$ (A) $n \cdot (\%rot.) \cdot T_h$ (B y C)
% des. = Coeficiente disequilibrio para apoyos de anclaje; 50%. % rot. = Coeficiente rotura para apoyos de anclaje en % de la rotura total del haz; 100%					
Anclaje en ángulo	V	$P_{cond.} + P_{cad.} + P_{her.}$	$P_{cond.+hielo} + P_{cad.} + P_{her.}$	$P_{cond.} + P_{cad.} + P_{her.}$ (zona A) $P_{cond.+hielo} + P_{cad.} + P_{her.}$ (zonas B y C)	
		$P_{cond} = n \cdot p \left[\frac{a_1+a_2}{2} + \frac{T_{v1}}{p_{ap}} \left(\frac{d_1}{a_1} \right) - \frac{T_{v2}}{p_{ap}} \left(\frac{d_2}{a_2} \right) \right] \quad p_{ap} = \sqrt{p^2 + q^2}$ $P_{cond+hielo} = n \cdot p_{ap} \left[\frac{a_1+a_2}{2} + \frac{T_{h1}}{p_{ap}} \left(\frac{d_1}{a_1} \right) - \frac{T_{h2}}{p_{ap}} \left(\frac{d_2}{a_2} \right) \right] \quad p_{ap} = p + h$			
	T	$n \cdot (F_T + R_{\text{áng}})$	$n \cdot R_{\text{áng.hielo}}$	$n \cdot (2 - \%des.) \cdot T_v \cdot \sin\left(\frac{\alpha}{2}\right)$ (A) $n \cdot (2 - \%des.) \cdot T_h \cdot \sin\left(\frac{\alpha}{2}\right)$ (B y C)	$n \cdot \%rot. \cdot T_v \cdot \sin\left(\frac{\alpha}{2}\right)$ (A) $n \cdot \%rot. \cdot T_h \cdot \sin\left(\frac{\alpha}{2}\right)$ (B y C)
	L	0	0	$n \cdot (\%des.) \cdot T_v \cdot \cos\left(\frac{\alpha}{2}\right)$ (A) $n \cdot (\%des.) \cdot T_h \cdot \cos\left(\frac{\alpha}{2}\right)$ (B y C)	$\%rot. \cdot T_v \cdot \cos\left(\frac{\alpha}{2}\right)$ (A) $\%rot. \cdot T_h \cdot \cos\left(\frac{\alpha}{2}\right)$ (B y C)
% des. = Coeficiente disequilibrio para apoyos de anclaje; 50%. % rot. = Coeficiente rotura para apoyos de anclaje en % de la rotura total del haz; 100%					
Fin de Línea	V	$P_{cond.} + P_{cad.} + P_{her.}$	$P_{cond.+hielo} + P_{cad.} + P_{her.}$	No se aplica	$P_{cond.} + P_{cad.} + P_{her.}$ (A) $P_{cond.+hielo} + P_{cad.} + P_{her.}$ (B y C)
		$P_{cond.} = n \cdot p \left[\frac{a_1}{2} + \frac{T_v}{p_{ap}} \left(\frac{d_1}{a_1} \right) \right] \quad p_{ap} = \sqrt{p^2 + q^2}$ $P_{cond+hielo} = n \cdot p_{ap} \left[\frac{a_1}{2} + \frac{T_v}{p_{ap}} \left(\frac{d_1}{a_1} \right) \right] \quad p_{ap} = p + h$			
	T	$n \cdot F_T = n \cdot q \cdot d \cdot \frac{a_1}{2}$	0	No se aplica	0
L	$n \cdot T_v$	$n \cdot T_h$	No se aplica	$n \cdot T_v$ (A) $n \cdot T_h$ (B y C)	

V = esfuerzo vertical

T = esfuerzo transversal

L = esfuerzo longitudinal

Tipo de Apoyo	Tipo de Esfuerzo	1ª Hipótesis (Viento)	2ª Hipótesis (Hielo)	3ª Hipótesis (Desequilibrio de tracciones)	4ª Hipótesis (Rotura de conductor)
Fin de Línea	V	$P_{cond.} + P_{cad.} + P_{her.}$	$P_{cond.+hielo} + P_{cad.} + P_{her.}$	No se aplica	$P_{cond.} + P_{cad.} + P_{her.}$ (A) $P_{cond.+hielo} + P_{cad.} + P_{her.}$ (B y C)
		$P_{cond.} = n \cdot p \left[\frac{a_1}{2} + \frac{T_v}{p_{ap}} \left(\frac{d_1}{a_1} \right) \right] \quad p_{ap} = \sqrt{p^2 + q^2}$ $P_{cond+hielo} = n \cdot p_{ap} \left[\frac{a_1}{2} + \frac{T_v}{p_{ap}} \left(\frac{d_1}{a_1} \right) \right] \quad p_{ap} = p + h$			
	T	$n \cdot F_T = n \cdot q \cdot d \cdot \frac{a_1}{2}$	0	No se aplica	0
	L	$n \cdot T_v$	$n \cdot T_h$	No se aplica	$n \cdot T_v$ (A) $n \cdot T_h$ (B y C)

V = esfuerzo vertical

T = esfuerzo transversal

L = esfuerzo longitudinal

P_{cond}	Peso de los conductores	daN
P_{cad}	Peso de las cadenas de aisladores	daN
P_{her}	Peso de los herrajes	daN
p	Peso propio de un metro de conductor	daN /m
h	Sobrecarga de hielo (según zona) por cada metro de conductor	daN /m
q	Presión del viento sobre un metro de conductor a la velocidad reglamentaria	daN /m
p_{ap}	Peso aparente, resultante del peso propio del conductor más la sobrecarga según hipótesis y zona por metro de conductor	daN /m
a_1	Vano anterior	m
a_2	Vano posterior	daN ·m
d_1	Desnivel vano anterior	m
d_2	Desnivel vano posterior	m
n	Nº de conductores	
d	Diámetro del conductor	m
α	Ángulo de desviación de la línea	Gra dos
T_v	Tensión horizontal máxima en un conductor a la temperatura según zona con viento reglamentario	daN
T_h	Tensión horizontal máxima en un conductor con sobrecarga de hielo y temperatura según zona	daN
F_T	Esfuerzo transversal de un conductor debido al viento	daN
R_{an}	Esfuerzo resultante en ángulo de un conductor	m

En las líneas de tensión nominal objeto del presente proyecto tipo, en los apoyos de alineación y de ángulo con cadenas de aislamiento de suspensión y amarre con conductores de carga mínima de rotura inferior a 6600 daN, se puede prescindir de la consideración de la cuarta hipótesis cuando en la línea se verifiquen simultáneamente las siguientes condiciones:

- Que los conductores y cables de fibra óptica ADSS tengan un coeficiente de seguridad de 3 como mínimo.
 - Que el coeficiente de seguridad de los apoyos y cimentaciones en la hipótesis tercera sea el correspondiente a las hipótesis normales.
 - Que se instalen apoyos de anclaje, como máximo, cada 3 kilómetros.

Para todas las hipótesis se considerará como carga permanente el desequilibrio que pueda existir en un apoyo de anclaje cuando los tenses de un lado y otro del apoyo no tengan la misma magnitud. Este tipo de acción no debe confundirse con la hipótesis de desequilibrio (3ª hipótesis el reglamento) que viene especificada en la ITC-LAT 07, hipótesis que se tiene en cuenta por posibles desequilibrios en operaciones de montaje, pero que una vez finalizadas dejan de existir.

Además, en el cálculo de los apoyos metálicos de celosía se tendrá en cuenta la ecuación resistente de acuerdo con lo indicado en el apartado 5.1 de la Norma UNE 207017, al objeto de obtener el máximo aprovechamiento mecánico de los apoyos en función de las características de las solicitaciones.

De este modo las cargas verticales no serán limitativas de la carga máxima centrada que puedan soportar los apoyos. Su valor puede ser superior si las cargas horizontales, longitudinal o transversal, son menores a las indicadas en la tabla 8.

En general, los apoyos metálicos de celosía deben verificar la siguiente expresión:

$$V_1 + K \cdot H_1 \leq V + K \cdot H$$

Siendo:

- V_1 Carga vertical centrada a la que se somete el apoyo.
- K Constante para cada apoyo. Coeficiente de repercusión de las cargas horizontales frente a las verticales. Normalmente este valor adopta el valor de $K=5$.
- H_1 Carga horizontal a la que se somete el apoyo.
- V Carga vertical centrada de trabajo más sobrecarga (tabla 8)
- H Carga horizontal de trabajo más sobrecarga (tabla 8). $H \geq H_1$.

Tabla 8. Ecuación resistente para $K=5$

Carga nominal daN	Cargas especificadas		Ecuación resistente $V+K \cdot H$	Valor máximo de H
	Carga de trabajo más sobrecarga daN			
	V	H		
500	600	500	3.100	500
1.000	600	1.000	5.600	1.000
2.000	600	2.000	10.600	2.000
3.000	800	3.000	15.800	3.000
4.500	800	4.000	23.300	4.500
7.000	1.200	7.000	36.200	7.000
9.000	1.200	9.000	46.200	9.000

En ningún caso, la carga vertical centrada V_1 , será mayor que 3 veces la carga vertical nominal, V ($V_1 \leq 3V$).

2.2.1 Aisladores

Según establece la ITC-LAT 07, apartado 3.4, el coeficiente de seguridad mecánico de los aisladores no será inferior a 3. Si la carga de rotura electromecánica mínima garantizada se obtuviese mediante control estadístico en la recepción, el coeficiente de seguridad podrá reducirse a 2,5.

$$C.S. = \frac{\text{Carga rotura aislador}}{T_{\text{máx}}} \geq 3$$

Las cadenas de aisladores que se usaran en función de los conductores de la línea se definen en la tabla 9.

Tabla 9. Cadenas de aisladores habituales

Aislador	Carga de rotura (daN)	Tracción máxima admisible (daN)	Conductores admisibles (denominación antigua)	Tensión nominal / Tensión más elevada	Nivel contaminación
CS 70 EB 125/600-455	7.000	2.333	LA 56, LA 110, LA 180, LARL 56, LARL 78, LARL 125E, LARL 145E, LARL 180	20/24	Fuerte
CS 100 EB 125/835-455	10.000	3.333	LA 56, LA 110, LA 180, LARL 56, LARL 78, LARL 125E, LARL 145E, LARL 180	20/24	Muy fuerte
CS 70 EB 170/900-555	7.000	2.333	LA 56, LA 110, LA 180, LARL 56, LARL 78, LARL 125E, LARL 145E, LARL 180	30/36	Fuerte
CS 100 EB 170/1250-555	10.000	3.333	LA 56, LA 110, LA 180, LARL 56, LARL 78, LARL 125E, LARL 145E, LARL 180	30/36	Muy fuerte
CS 70 EB 170/1250- 1150	7.000	2.333	LA 56, LA 110, LA 180, LARL 56, LARL 78, LARL 125E, LARL 145E, LARL 180	30/36	Muy fuerte
CS 70 EB 125/835-400	7.000	2.333	LA 56, LA 110, LA 180, LARL 56, LARL 78, LARL 125E, LARL 145E, LARL 180	20/24	Muy fuerte

Cuando las solicitaciones mecánicas lo requieran podrán acoplarse dos cadenas de aisladores mediante un yugo.

También se tendrá que comprobar que la cadena de aisladores seleccionada cumple los niveles de aislamiento para tensiones soportadas (tablas 12 y 13 del apartado 4.4 de la ITC-LAT 07) en función de las Gamas I (corta duración a frecuencia industrial y a la tensión soportada a impulso tipo rayo) y II (impulso tipo maniobra y la tensión soportada a impulso tipo rayo).

2.2.2 Herrajes

Según establece el apartado 3.3 de la ITC-LAT 07, los herrajes sometidos a tensión mecánica por los conductores, o por los aisladores, deberán tener un coeficiente de seguridad mecánica no inferior a 3 respecto a su carga mínima de rotura. Cuando la carga mínima de rotura se comprobare sistemáticamente mediante ensayos, el coeficiente de seguridad podrá reducirse a 2,5.

Las grapas de amarre del conductor deben soportar una tensión mecánica en el amarre igual o superior al 95% de la carga de rotura del mismo, sin que se produzca su deslizamiento.

Las características de los herrajes utilizados para las cadenas de los conductores tomarán como referencia la norma informativa **AND009 Herrajes y accesorios para conductores desnudos en líneas aéreas AT hasta 36 kV**.

Siguiendo el mismo criterio, los herrajes sometidos a tensión mecánica por los cables de fibra óptica ADSS, deberán tener un coeficiente de seguridad mecánica no inferior a 3 respecto a su carga mínima de rotura.

Las grapas de amarre del cable de fibra óptica ADSS deben soportar una tensión mecánica igual o superior al 95% de la carga de rotura del cable de fibra óptica ADSS, sin que se produzca su deslizamiento.

Las características de los herrajes utilizados para los cables de fibra óptica ADSS tomarán como referencia la norma informativa **NNJ004 Herrajes para cables ópticos (OPGW y ADSS) para líneas aéreas**.

2.2.2.1 Soporte de fijación del cable de fibra óptica ADSS

Los soportes se consideran sometidos a los esfuerzos reglamentarios considerados para apoyos de amarre/anclaje, en todos los casos, o para final de línea en el caso de que su función sea ésta. No se consideraran los esfuerzos reglamentarios de suspensión aunque ésta sea su función.

Para el caso de los soportes de suspensión, se comprobará que la cadena de alineación no golpea la estructura metálica bajo la acción del viento reglamentario (apartado 3.1 ITC-LAT 07).

2.3 Tablas de tendido y vanos de regulación

En el anexo I se incluyen tablas de tendido de los conductores eléctricos más habituales.

3 Cálculo de las Cimentaciones

Las cimentaciones de las torres constituidas por monobloques de hormigón se calculan al vuelco según el método de Sulzberger.

El momento de vuelco será:

$$M_V = F \left(h + \frac{2}{3} t \right) + F_V \left(\frac{h_t}{2} + \frac{2}{3} t \right)$$

Y el momento resistente al vuelco:

$$M_r = M_1 + M_2$$

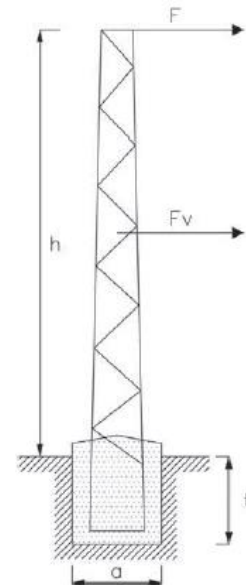
Donde:

$M_1 = 139 \cdot K \cdot a \cdot t^4$ Momento debido al empotramiento lateral del terreno.

$M_2 = 880 \cdot a^3 \cdot t + 0.4 \cdot p \cdot a$ Momento debido a las cargas verticales

Siendo:

- K Coeficiente de compresibilidad del terreno a 2 m de profundidad (Kg/cm²x cm)
- F Esfuerzo nominal del apoyo en kg.
- H Altura de aplicación del esfuerzo nominal en m.
- F_V Esfuerzo de viento sobre la estructura en kg.
- h_t Altura total del apoyo en m.
- a Anchura de la cimentación en m.
- t Profundidad de la cimentación en m.
- p Peso del apoyo y herrajes en kg.



Estas cimentaciones deben su estabilidad fundamentalmente a las reacciones horizontales del terreno, por lo que teniendo en cuenta el punto 3.6.1. de la ITC-LAT 07, debe cumplirse que:

$$M_1 + M_2 \geq M_V$$

El coeficiente de seguridad resultante entre el momento estabilizador y el momento de vuelco no será inferior a 1,5 en las hipótesis normales (1H y 2H) ni inferior a 1,2 en las demás hipótesis (3H y 4H), excepto en aquellos casos en que se ha prescindido de la 4H por lo que el coeficiente de seguridad para los apoyos en alineación y ángulo en la hipótesis 3H no será inferior a 1,5.

En los correspondientes planos se indican las dimensiones y volúmenes aproximados de excavación de los apoyos, calculadas para 3 tipos de terreno diferentes con coeficientes de compresibilidad de 8, 12 y 16 Kg/cm²xcm.

4 Puesta a tierra de los apoyos

4.1 Datos iniciales

Para el cálculo de la instalación de puesta a tierra y de las tensiones de paso y contacto se empleará el procedimiento del "Método de cálculo y proyecto de instalaciones de puesta a tierra para centros de transformación de tercera categoría", editado por UNESA y sancionado por la práctica.

Los datos necesarios para realizar el cálculo serán:

U Tensión de servicio de la red (V).

ρ Resistividad del terreno ($\Omega \cdot m$).

$I_{m\acute{a}x d}$ Intensidad máxima de defecto (A).

Duración de la falta:

Tipo de relé para desconexión inicial (tiempo independiente o dependiente).

I_a' Intensidad de arranque del relé de desconexión inicial (A).

t' Relé de desconexión inicial a tiempo independiente. Tiempo de actuación del relé (s).

k, α Relé de desconexión inicial a tiempo dependiente. Constantes del relé que dependen de su curva característica intensidad-tiempo.

k_v Factor de tiempo de ajuste de relé de protección.

Reenganche rápido, no superior a 0'5 seg. (Si o No). En caso afirmativo: Tipo de relé del reenganche (Tiempo Independiente o Dependiente).

I_a'' Intensidad de arranque del relé de reenganche rápido (A).

t'' Relé a tiempo independiente. Tiempo de actuación del relé (s) tras en reenganche rápido.

k, α Relé a tiempo dependiente. Constantes del relé.

k_v Factor de tiempo de ajuste de relé de protección.

Para el caso de red con neutro aislado:

C_a Capacidad homopolar de la línea aérea (F/Km). Normalmente se adopta $C_a=0,006 \mu F/Km$.

L_a Longitud total de las líneas aéreas de media tensión subsidiarias de la misma transformación AT/MT (Km).

C_c Capacidad homopolar de la línea subterránea (F/Km). Normalmente se adopta $C_c=0,25 \mu F/Km$.

L_c Longitud total de las líneas subterráneas de media tensión subsidiarias de la misma transformación AT/MT (Km).

Ω Pulsación de la corriente ($\omega = 2 \cdot \pi \cdot f = 2 \cdot \pi \cdot 50 = 314,16 \text{ rad/s}$).

Para el caso de red con neutro a tierra:

R_n Resistencia de la puesta tierra del neutro de la red (Ω).

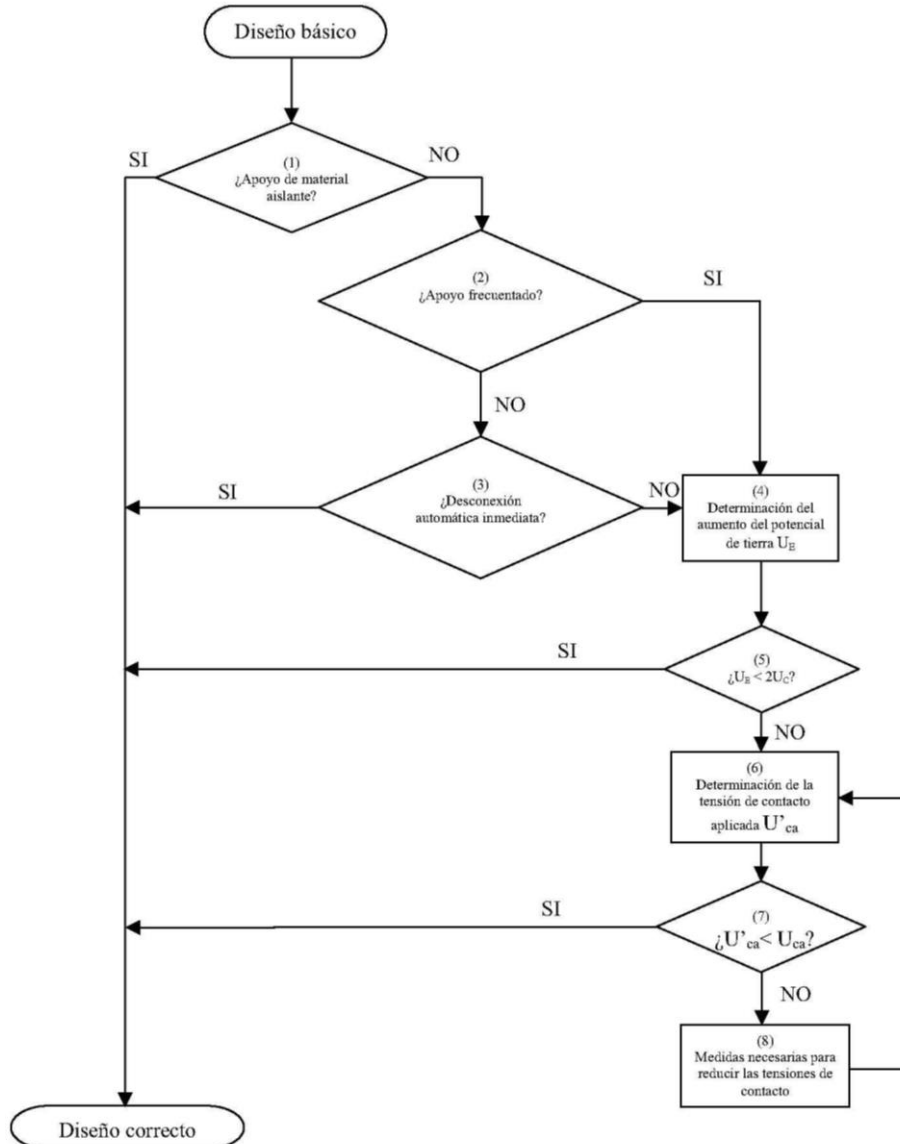
X_n Reactancia de la puesta tierra del neutro de la red (Ω).

A continuación se detallan los pasos a seguir para el cálculo y diseño de la instalación de tierra.

4.2 Cálculo de la puesta a tierra de los apoyos

4.2.1 Apoyos no frecuentados y apoyos frecuentados

Los apoyos se clasifican en frecuentados y no frecuentados según lo indicado en la Memoria del presente PT y el diseño de su puesta a tierra se realiza siguiendo el siguiente esquema:



4.2.2 Investigación de las características del terreno. Resistividad.

Para instalaciones de tercera categoría y de intensidad de cortocircuito a tierra menor o igual a 1,5 kA, el apartado 4.1 de la ITC-RAT 13 admite, que además de medir, se pueda estimar la resistividad del terreno.

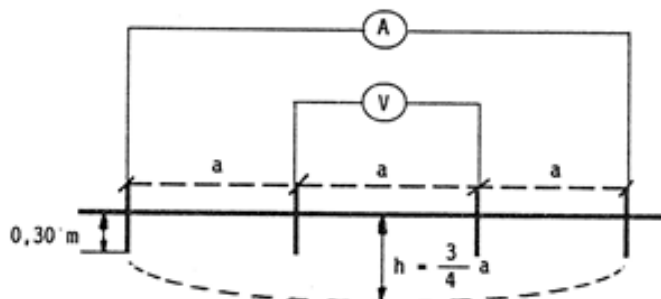
Para la estimación de la resistividad del terreno será de utilidad la tabla 10 en la que se dan valores orientativos de la misma en función de la naturaleza del suelo:

Tabla 10. Resistividad del terreno

Naturaleza del terreno	Resistividad ($\Omega \cdot m$)
Terrenos pantanosos	De algunas unidades a 30
Limo	20 a 100
Humus	10 a 150
Turba húmeda	5 a 100
Arcilla plástica	50
Margas y arcillas compactas	100 a 200
Margas del jurásico	30 a 40
Arena arcillosa	50 a 500
Arena silíceo	200 a 3.000
Suelo pedregoso cubierto de césped	300 a 500
Suelo pedregoso desnudo	1.500 a 3.000
Calizas blandas	100 a 300
Calizas compactas	1.000 a 5.000
Calizas agrietadas	500 a 1.000
Pizarras	50 a 300
Rocas de mica y cuarzo	800
Granitos y gres procedentes de alteración	1.500 a 10.000
Granitos y gres muy alterados	100 a 600
Hormigón	2.000 a 3.000
Balasto o grava	3.000 a 5.000

En el caso de que se requiera realizar la medición de la resistividad del terreno, se recomienda utilizar el método de Wenner. Se clavarán en el terreno cuatro picas alineadas a distancias (a) iguales entre sí y simétricas con respecto al punto en el que se desea medir la resistividad (ver figura siguiente). La profundidad de estas picas no es necesario que sea mayor de unos 30 cm.

Figura 1.- Método de Wenner. Medición de la resistividad del terreno.



Dada la profundidad máxima a la que se instalará el electrodo de puesta a tierra del apoyo (h), calcularemos la interdistancia entre picas para realizar la medición mediante la siguiente expresión:

$$a = \frac{4}{3} \cdot h$$

Con el aparato de medida se inyecta una diferencia de potencial (V) entre las dos picas centrales y se mide la intensidad (I) que circula por un cable conductor que una las dos picas extremas. La resistividad media del terreno entre la superficie y la profundidad h viene dada por:

$$\rho_h = \frac{2 \cdot \pi \cdot a \cdot U}{I}$$

Si denominamos r a la lectura del aparato:

$$r = \frac{V}{I}$$

la resistividad quedará:

$$\rho_h = 2 \cdot \pi \cdot a \cdot r$$

siendo:

- ρ_h Resistividad media del terreno entre la superficie y la profundidad h ($\Omega \cdot m$).
- r Lectura del equipo de medida (Ω).
- a Interdistancia entre picas en la medida (m).

4.2.3 Determinación de la intensidad de defecto

El cálculo de la intensidad de defecto a tierra tiene una formulación diferente según el sistema de instalación de la puesta a tierra del neutro de la red de distribución.

4.2.3.1 Neutro aislado

La intensidad de defecto a tierra es la capacitiva de la red respecto a tierra, y depende de la longitud y características de las líneas de MT de la subestación.

Excepto en aquellos casos en los que el proyectista justifique otros valores, para el cálculo de la corriente máxima a tierra en una red con neutro aislado, se aplicará la siguiente expresión:

$$I_d = \frac{c \cdot \sqrt{3} \cdot U \cdot \omega \cdot (C_a \cdot L_a + C_c \cdot L_c)}{\sqrt{1 + [\omega \cdot (C_a \cdot L_a + C_c \cdot L_c)]^2 \cdot (3 \cdot R_t)^2}}$$

El valor de la intensidad de defecto a tierra máxima se obtiene cuando R_t es nulo:

$$I_{m\acute{a}x,d} = c \cdot \sqrt{3} \cdot U \cdot \omega \cdot C$$

Siendo:

- I_d Intensidad de defecto a tierra en el apoyo (A).
- $I_{m\acute{a}x,d}$ Intensidad máxima de defecto a tierra de la red (A).

- c Factor de tensión indicado en la norma UNE-EN 60909-0, de valor 1,1.
- R_t Resistencia de la puesta a tierra del apoyo (Ω).
- U Tensión de servicio de la red MT (V).
- C Capacidad entre fase y tierra de los cables y líneas de salida de la subestación (F). $C = C_a \cdot L_a + C_s \cdot L$.

El resto de variables tienen la definición y unidades dadas en el apartado 4.1. Esto mismo es aplicable para el resto de referencias del presente documento.

Conocido el valor de la intensidad máxima de defecto de la red se obtiene la capacidad total entre fase y tierra de las líneas que salen de la subestación.

$$C = \frac{I_{máx d}}{c \cdot \sqrt{3} \cdot U \cdot \omega}$$

Por lo tanto, considerando la puesta a tierra del apoyo, la intensidad de defecto a tierra para un eventual defecto en la instalación proyectada se puede calcular con la siguiente expresión:

$$I_d = \frac{c \cdot \sqrt{3} \cdot U}{\sqrt{(3 \cdot R_t)^2 + \left(\frac{1}{\omega \cdot C}\right)^2}}$$

4.2.3.2 Neutro a tierra

La intensidad de defecto a tierra, en el caso de redes con el neutro a tierra, es inversamente proporcional a la impedancia del circuito que debe recorrer. Como caso más desfavorable y para simplificar los cálculos, salvo que el proyectista justifique otros aspectos, sólo se considerará la impedancia de la puesta a tierra del neutro de la red de media tensión y la resistencia del electrodo de puesta a tierra. Ello supone estimar nula la impedancia homopolar de las líneas o cables, con lo que se consigue independizar los resultados de las posteriores modificaciones de la red. Este criterio no será de aplicación en los casos de neutro unido rígidamente a tierra, en los que se considerará dicha impedancia.

Para el cálculo se aplicará, salvo justificación, alguna de las siguientes expresiones:

$$I_d = \frac{c \cdot U}{\sqrt{3} \cdot \sqrt{X_N^2 + (R_N + R_t)^2}}$$

$$I_d = \frac{c \cdot U}{\sqrt{3} \cdot \sqrt{R_t^2 + X_{LTH}^2}}$$

Siendo:

- I_d Corriente de defecto en la línea, en A.
- c Factor de tensión, $c=1,1$.
- R_t Resistencia de tierra del apoyo más cercano a la falta, en Ω .
- R_N Resistencia de puesta a tierra del neutro en la subestación, en Ω .
- X_N Reactancia de puesta a tierra del neutro en la subestación, en Ω .
- X_{LTH} Impedancia equivalente (Ω).

Por lo tanto, conocido el valor de la corriente máxima de de la red se obtiene la impedancia equivalente de la red:

$$X_{LTH} = \frac{c \cdot U}{\sqrt{3} \cdot I_{m\acute{a}x_d}}$$

4.2.4 Tiempo de eliminación del defecto

Las líneas de MT disponen de los dispositivos necesarios para despejar, en su caso, los posibles defectos a tierra mediante la apertura del interruptor que actúa por la orden transmitida por un relé que controla la intensidad de defecto.

Respecto a los tiempos de actuación de los relés, las variantes normales son las siguientes:

Relés a tiempo independiente:

El tiempo de actuación no depende del valor de la sobreintensidad. Cuando esta supera el valor del arranque, actúa en un tiempo prefijado. En este caso:

$$t' = cte.$$

Relés a tiempo dependiente:

El tiempo de actuación depende inversamente de la sobreintensidad. Algunos de los relés más utilizados responden a la siguiente expresión:

$$t' = \frac{k}{\left(\frac{I_d}{I'_a}\right)^\alpha - 1} \cdot k_v$$

Siendo:

- I_d : Intensidad de defecto (A).
- I'_a : Intensidad de ajuste del relé de protección (A).
- α, k : Constantes características de la curva de protección.
- k_v : Factor de tiempo de ajuste de relé de protección.
- t' : Tiempo de actuación del relé de protección (s).

En la tabla 11 se dan valores de las contantes k y α para los tipos de curva más habituales.

Tabla 11. Curvas de disparo habituales

	Normal inversa ($\alpha = 0,02$)	Muy inversa ($\alpha = 1$)	Extremadamente inversa ($\alpha = 2$)
k	0,13	13,5	96

En el caso de que exista reenganche rápido (menos de 0'5 segundos), el tiempo de actuación del relé tras el reenganche será:

Relé a tiempo independiente:

$$t'' = cte.$$

Relé a tiempo dependiente:

$$t'' = \frac{k}{\left(\frac{I_d}{I_a}\right)^\alpha - 1} \cdot k_v$$

La duración total de la falta será la suma de los tiempos correspondientes a la primera actuación más el de la desconexión posterior al reenganche rápido:

$$t = t' + t''$$

4.2.5 Resistencia de tierra de los electrodos

La resistencia de tierra del electrodo, que depende de su forma, dimensiones y de la resistividad del suelo, se puede calcular de acuerdo a las fórmulas contenidas en la tabla 12, o mediante programas u otras expresiones numéricas suficientemente probadas:

Tabla 12. Resistencia electrodos habituales

Tipo de electrodo	Resistencia en ohmios
Pica vertical	$R_t = \frac{\rho}{L}$
Conductor enterrado horizontalmente	$R_t = \frac{2\rho}{L}$
Malla de tierra	$R_t = \frac{\rho}{4r} \cdot \frac{\rho}{L}$

Siendo:

- R_t Resistencia de tierra del electrodo en Ω .
- ρ Resistividad del terreno de $\Omega.m$.
- L Longitud en metros de la pica o del conductor, y en malla la longitud total de los conductores enterrados.
- r Radio en metros de un círculo de la misma superficie que el área cubierta por la malla.

También pueden seleccionarse electrodos de entre las configuraciones tipo de las tablas del Anexo 2 del "Método de cálculo y proyecto de instalaciones de puesta a tierra para centros de transformación de tercera categoría" de UNESA. Las distintas configuraciones posibles vienen identificadas por un código que contiene la siguiente información:

Electrodos con picas en anillo

A-B / C / DE

- A Dimensión del lado mayor del electrodo (dm).
- B Dimensión del lado menor del electrodo (dm).

- C Profundidad a la que está enterrado el electrodo, es decir, la cabeza de las picas (dm).
- D Número de picas.
- E Longitud de las picas (m).

Electrodos con picas alineadas

A / BC

- A Profundidad a la que está enterrado el electrodo, es decir, la cabeza de las picas (dm).
- B Número de picas.
- C Longitud de las picas (m).

Una vez seleccionado el electrodo, obtendremos de las tablas del Anexo 2 del "Método de cálculo y proyecto de instalaciones de puesta a tierra para centros de transformación de tercera categoría" de UNESA sus parámetros característicos:

- K_r Valor unitario de la resistencia de puesta a tierra ($\Omega/\Omega \cdot m$)
- K_p Valor unitario que representa la máxima tensión de paso unitaria en la instalación ($V/\Omega \cdot m \cdot A$)
- K_c Valor unitario que representa la máxima tensión de contacto unitaria en la instalación ($V/\Omega \cdot m \cdot A$)

En función de la geometría del electrodo elegido se obtendrá el factor de resistencia de tierra K_r ($\Omega/\Omega \cdot m$) y el valor de resistencia de tierra de dicho electrodo se obtendrá como:

$$R'_t = \rho \cdot K_r$$

Siendo:

- R'_t Resistencia de tierra para electrodo elegido.
- ρ Resistividad del terreno en $\Omega \cdot m$,
- K_r Factor de resistencia.

4.2.6 Cálculo de tierras en apoyos no frecuentados

En general, el electrodo a utilizar en este tipo de apoyos será de tipo lineal, con una o varias picas, de forma que la resistencia de puesta a tierra tenga un valor suficientemente bajo que garantice la actuación de las protecciones, en caso de defecto a tierra.

En función del electrodo seleccionado se calcula su resistencia, la intensidad de defecto y el tiempo de actuación de las protecciones de acuerdo a las expresiones de los apartados anteriores.

El diseño del sistema de puesta a tierra se considerará satisfactorio, desde el punto de vista de la seguridad de las personas, si se verifica que el tiempo previsto de actuación de las protecciones es inferior a 1 segundo. Si no se cumple esta hipótesis se repetirán los cálculos con una configuración distinta del electrodo de tierra.

Una vez ejecutada la instalación de puesta a tierra de los apoyos no frecuentados se realizarán las medidas de resistencia para verificar que no se alcanzan valores por encima de los proyectados.

4.2.6.1 Cálculo resistencia de puesta a tierra máxima para asegurar la actuación de las protecciones en un tiempo inferior a 1 segundo

a) Caso de protección con relé a tiempo independiente, con ajuste de tiempo inferior a 1 segundo.

Debe verificarse que:

$$I_d > I'_a$$

I_d Intensidad de defecto a tierra en el apoyo objeto de cálculo (A).

I'_a Intensidad de ajuste del relé de protección (A).

Teniendo en cuenta que el relé a tiempo independiente se utiliza para instalaciones con neutro aislado, el valor de la resistencia de puesta a tierra máximo para apoyos no frecuentados será aquel que cumpla:

$$\frac{c \cdot \sqrt{3} \cdot U \cdot \omega \cdot (C_a \cdot L_a + C_c \cdot L_c)}{\sqrt{1 + [\omega \cdot (C_a \cdot L_a + C_c \cdot L_c)]^2 \cdot (3 \cdot R'_t)^2}} > I'_a \quad \text{ó} \quad \frac{c \cdot \sqrt{3} \cdot U}{\sqrt{(3 \cdot R'_t)^2 + \left(\frac{1}{\omega \cdot C}\right)^2}} > I'_a$$

b) Caso de protección con relé a tiempo dependiente.

Considerando que el tiempo de disparo debe ser inferior a 1 segundo:

$$t' = \frac{k}{\left(\frac{I_d}{I'_a}\right)^\alpha - 1} \cdot k_v < 1$$

Teniendo en cuenta que el relé a tiempo dependiente se utiliza para instalaciones con neutro a tierra, el valor de la resistencia de puesta a tierra máximo para apoyos no frecuentados será aquel que cumpla:

$$\frac{c \cdot U}{\sqrt{3} \cdot \sqrt{R'_t{}^2 + X_{LTH}^2}} > I'_a \sqrt{k \cdot k_v + 1} \quad \text{ó} \quad \frac{c \cdot U}{\sqrt{3} \cdot \sqrt{(R_N + R'_t)^2 + X_N^2}} \frac{c \cdot U}{\sqrt{3} \cdot \sqrt{(R_N + R'_t)^2 + X_N^2}} > I'_a \sqrt{k \cdot k_v + 1}$$

4.2.7 Cálculo de tierras en apoyos frecuentados

En general, el electrodo a utilizar en este tipo de apoyos estará compuesto por un anillo cerrado, a una profundidad de al menos 0,50 m, al que se conectarán al menos cuatro picas.

Para considerar que el diseño del sistema de puesta a tierra es correcto se debe cumplir que la elevación del potencial de tierra sea menor que dos veces el valor máximo admisible de la tensión de contacto, es decir:

$$U_E < 2 \cdot U_C$$

En caso de no cumplirse la condición anterior será necesario analizar que la tensión de contacto aplicada es inferior a la tensión de contacto aplicada admisible ($U'_{ca} \leq U_{ca}$). Esto se garantiza si se cumple que la tensión de contacto calculada para la instalación, ante un posible defecto, es inferior a la tensión de contacto máximo admisible:

$$U'_c \leq U_c$$

Siendo:

- U_E Aumento del potencial de tierra, en V
- U'_c Tensión de contacto, en V
- U_c Tensión de contacto máxima admisible, en V

En caso de no verificarse alguna de las expresiones anteriores, el diseño del sistema de puesta a tierra no será válido y será necesario repetir los cálculos con una configuración distinta o implementar algunas de las medidas adicionales propuestas en el apartado Clasificación de los apoyos según su ubicación del documento Memoria para eliminar el riesgo de contacto. En este último caso se deberá comprobar que las tensiones de paso son inferiores a las máximas admisibles:

$$U'_p \leq U_p$$

Si la medida adicional adoptada es colocar una superficie equipotencial además se comprobará que las tensiones de paso en el acceso son inferiores a las máximas admisibles.

4.2.7.1 Determinación del aumento de potencial ante un defecto a tierra

El aumento de potencial de tierra cuando el electrodo evacua una corriente de defecto es:

$$U_E = I_d \cdot R'_t$$

Siendo:

- U_E Aumento de potencial respecto una tierra lejana, en V
- I_d Corriente de defecto en la línea, en A
- R'_t Resistencia de tierra para electrodo elegido, en Ω

4.2.7.2 Determinación de las tensiones de contacto máximas admisibles

El cálculo de la tensión de contacto máxima admisible se determinará a partir de la tensión de contacto aplicada admisible sobre el cuerpo humano en función del tiempo de duración de la falta, que se establece en la tabla 18 de la ITC-LAT 07:

Tabla 13. Tensión de contacto aplicada admisible, Tabla 18 ITC-LAT 07

Duración de la falta tF (s)	Tensión de contacto aplicada admisible Uca (V)
0,05	735
0,1	633

0,2	528
0,3	420
0,4	310
0,5	204
1	107
2	90
5	81
10	80
>10	50

$$U_c = U_{ca} \cdot \left[1 + \frac{R_{a1} + R_{a2}}{Z_B} \right] = U_{ca} \cdot \left[1 + \frac{R_{a1} + 1,5\rho_s}{1.000} \right]$$

Siendo:

- U_c Tensión de contacto máxima admisible, en V.
- U_{ca} Valor admisible de la tensión de contacto aplicada que es función de la duración de la corriente de falta según tabla 18 ITC-LAT 07, en V.
- R_{a1} Resistencia del calzado de un pie cuya suela sea aislante, en Ω . Se puede emplear como valor de esta resistencia adicional 1.000 Ω , que corresponde al equivalente paralelo del calzado de los dos pies. Se considerará nula esta resistencia cuando las personas puedan estar descalzas (piscinas, campings, áreas recreativas...)
- R_{a2} Resistencia a tierra del punto de contacto con el terreno. Se considera que $R_{a2} = 1,5 \cdot \rho_s$, que corresponde al equivalente de los dos pies.
- ρ_s Resistividad superficial del terreno en $\Omega \cdot m$.
- Z_B Impedancia del cuerpo humano, se considera 1.000 Ω .

En aquellos casos en los que el terreno se recubra con una capa adicional de elevada resistividad se multiplicará el valor de la resistividad de dicha capa por un coeficiente reductor. El coeficiente reductor se obtendrá de la expresión siguiente:

$$C_s = 1 - 0,106 \cdot \left(\frac{1 - \frac{\rho}{\rho^*}}{2h_s + 0,106} \right)$$

Siendo:

- C_s Coeficiente reductor de la resistividad de la capa superficial
- ρ_s Resistividad superficial del terreno en Ω·m.
- ρ* Resistividad de la capa superficial en Ω·m.
- h_s Espesor de la capa superficial en m.

4.2.7.3 Determinación de las tensiones de paso máximas admisibles

Las tensiones de paso admisibles son mayores a las tensiones de contacto admisibles, de ahí que si el sistema de puesta a tierra satisface los requisitos establecidos respecto a las tensiones de contacto aplicadas, se puede suponer que, en la mayoría de los casos, no aparecerán tensiones de paso peligrosas.

Cuando las tensiones de contacto calculadas sean superiores a los valores máximos admisibles, se recurrirá al empleo de medidas adicionales de seguridad a fin de reducir el riesgo de las personas y de los bienes, en cuyo caso será necesario cumplir los valores máximos admisibles de las tensiones de paso aplicadas, debiéndose tomar como referencia lo establecido en el Reglamento de Instalaciones Eléctricas de Alta Tensión y sus fundamentos técnicos:

$$U_p = 10U_{ca} \cdot \left[1 + \frac{4.000 + 6\rho_s}{1.0001000} \right]$$

Siendo:

- U_p Tensión de paso máxima admisible, en V,
- U_{pa} Valor admisible de la tensión de paso aplicada 10 U_{ca}, siendo U_{ca} función de la duración de la corriente de falta según tabla 18 ITC-LAT 07, en V.
- ρ_s Resistividad superficial del terreno en Ω·m.

4.2.7.4 Determinación de las tensiones de contacto y de paso

En función de la geometría y configuración del electrodo elegido, y en base a los parámetros indicados en el Anexo 2 del "Método de cálculo y proyecto de instalaciones de puesta a tierra para centros de transformación de tercera categoría" de UNESA, se calculan los valores de la tensión de contacto:

$$U'_c = I_d \cdot \rho \cdot K_c$$

Siendo:

- U'_c Tensión de contacto calculada, en V,
- I_d Intensidad de defecto en A.
- ρ Resistividad del terreno en Ω·m,

K_c Factor de tensión de contacto $V/\Omega \cdot m$.

El valor de la tensión de paso se obtendrá como:

$$U'_p = I_d \cdot \rho \cdot K_p$$

Siendo:

- U'_p Tensión de paso calculada.
- I_d Intensidad de defecto en A.
- ρ Resistividad del terreno en $\Omega \cdot m$.
- K_p Factor de tensión de paso en $V/\Omega \cdot m$.

4.2.7.5 Comprobación de que con el electrodo seleccionado se satisfacen las condiciones exigidas

Se debe verificar que se satisfacen las expresiones indicadas en el apartado 4.2.7

$$U_E < 2 \cdot U_c \text{ o } U'_c \leq U_c$$

De igual modo, en caso de que las tensión de contacto sean superiores a los valores máximos admisibles y se definan medidas adicionales que eliminen el riesgo de contacto, será necesario que se satisfaga:

$$U'_p \leq U_p$$

5 Anexos

5.1 Anexo I. Tablas de tendido

A continuación se incluyen las tablas de tendido de los conductores más habituales.

**TABLA DE CÁLCULO MECÁNICO Y TENDIDO
CONDUCTOR LA56
ZONA A**

SECCIÓN (mm²) 54,6
 DIÁMETRO (mm) 9,5
 PESO UNITARIO (daN/m) 0,1891
 MÓDULO DE ELASTICIDAD (daN/mm²) 7900
 COEFICIENTE DE DILATACIÓN (°C⁻¹ x 10⁶) 19,1

CARGA DE ROTURA (daN) 1640
 TENSE MÁXIMO (daN) 546
 COEFICIENTE DE SEGURIDAD 3
 MÁXIMO EDS (15°C) 15% (246 daN)
 MÁXIMO CHS (-5°C) 20% (328 daN)

VANO (m)	TENSE MÁXIMO (daN)		CHS -5°C (%)		EDS 15°C (%)		HIPÓTESIS DE TENSE MÁXIMO (daN)		FLECHAS MÁXIMAS (m)				FLECHA MÍN. (m)		TENSES Y FLECHAS DE TENDIDO (daN,m)														VANO (m)						
			T	%	T	%	-5°C+V		15°C+V		50°C		-5°C		+45°C		+40°C		+35°C		+30°C		+25°C		+20°C		+15°C			+10°C		+5°C		+0°C	
	T	CS	T	%	T	f	T	f	T	f	T	f	T	f	T	f	T	f	T	f	T	f	T	f	T	f	T	f		T	f	T	f		
10	332	4,94	327	19,94	164	10,00	332	0,02	181	0,04	21	0,11	327	0,01	24	0,10	30	0,08	39	0,06	57	0,04	88	0,03	125	0,02	164	0,01	204	0,01	245	0,01	286	0,01	10
20	346	4,74	327	19,94	169	10,30	346	0,09	215	0,14	39	0,24	327	0,03	44	0,21	51	0,18	62	0,15	78	0,12	102	0,09	133	0,07	169	0,06	207	0,05	246	0,04	287	0,03	20
30	365	4,49	327	19,94	176	10,73	365	0,18	250	0,27	56	0,38	327	0,07	62	0,34	70	0,31	81	0,26	96	0,22	117	0,18	144	0,15	176	0,12	211	0,10	249	0,09	287	0,07	30
40	386	4,25	327	19,94	183	11,16	386	0,31	282	0,42	71	0,54	327	0,12	77	0,49	86	0,44	97	0,39	112	0,34	131	0,29	154	0,24	183	0,21	216	0,18	251	0,15	289	0,13	40
50	408	4,02	327	19,94	191	11,65	408	0,46	312	0,60	84	0,70	327	0,18	92	0,65	100	0,59	112	0,53	126	0,47	143	0,41	165	0,36	191	0,31	221	0,27	254	0,23	290	0,20	50
60	430	3,81	327	19,94	199	12,13	430	0,62	340	0,79	97	0,88	327	0,26	105	0,81	114	0,75	125	0,68	138	0,62	155	0,55	175	0,49	199	0,43	227	0,38	258	0,33	291	0,29	60
70	452	3,63	327	19,94	207	12,62	452	0,81	367	1,00	109	1,06	327	0,35	117	0,99	126	0,92	137	0,85	150	0,77	165	0,70	184	0,63	207	0,56	232	0,50	261	0,44	293	0,40	70
80	473	3,47	327	19,94	214	13,05	473	1,01	392	1,22	120	1,26	327	0,46	128	1,18	137	1,10	148	1,02	160	0,94	175	0,86	193	0,78	214	0,71	238	0,64	265	0,57	295	0,51	80
90	493	3,33	327	19,94	221	13,48	493	1,23	415	1,46	131	1,47	327	0,59	138	1,38	147	1,30	158	1,21	170	1,13	184	1,04	201	0,95	221	0,87	243	0,79	268	0,71	296	0,65	90
100	512	3,20	327	19,94	227	13,84	512	1,46	438	1,71	140	1,69	327	0,72	148	1,60	157	1,51	167	1,41	179	1,32	193	1,23	209	1,13	227	1,04	248	0,95	272	0,87	298	0,79	100
110	530	3,09	327	19,94	233	14,21	530	1,71	459	1,97	149	1,91	327	0,87	157	1,82	166	1,72	176	1,63	187	1,53	201	1,43	216	1,33	233	1,23	253	1,13	275	1,04	300	0,95	110
120	539	3,04	314	19,15	230	14,02	539	2,00	472	2,28	155	2,20	314	1,08	162	2,10	170	2,00	179	1,90	190	1,80	202	1,69	215	1,58	230	1,48	248	1,37	268	1,27	290	1,17	120
130	539	3,04	293	17,87	222	13,54	539	2,34	477	2,65	156	2,56	293	1,37	163	2,45	170	2,35	178	2,24	187	2,13	197	2,03	209	1,91	222	1,80	236	1,69	253	1,58	272	1,47	130
140	539	3,04	274	16,71	215	13,11	539	2,72	482	3,04	158	2,94	274	1,69	164	2,83	170	2,72	177	2,62	185	2,50	194	2,39	204	2,28	215	2,16	227	2,04	241	1,92	256	1,81	140
150	539	3,04	258	15,73	209	12,74	539	3,12	487	3,46	159	3,34	258	2,06	164	3,24	170	3,13	176	3,02	183	2,90	191	2,79	199	2,67	209	2,55	219	2,43	231	2,30	244	2,18	150
160	539	3,04	246	15,00	204	12,44	539	3,55	491	3,90	160	3,78	246	2,46	165	3,67	170	3,56	176	3,44	182	3,33	189	3,21	196	3,09	204	2,97	213	2,84	223	2,72	234	2,59	160
170	539	3,04	235	14,33	200	12,20	539	4,01	494	4,37	161	4,24	235	2,90	166	4,13	170	4,02	175	3,90	181	3,78	187	3,66	193	3,54	200	3,42	208	3,29	216	3,16	225	3,03	170
180	539	3,04	227	13,84	197	12,01	539	4,49	498	4,87	162	4,73	227	3,37	166	4,62	170	4,50	175	4,38	180	4,27	185	4,14	191	4,02	197	3,90	203	3,77	211	3,64	218	3,51	180
190	539	3,04	220	13,41	194	11,83	539	5,01	501	5,39	163	5,25	220	3,88	166	5,13	170	5,02	174	4,90	179	4,78	183	4,66	188	4,53	194	4,40	200	4,28	206	4,15	213	4,01	190
200	539	3,04	214	13,05	191	11,65	539	5,55	503	5,94	163	5,79	214	4,41	167	5,67	170	5,56	174	5,44	178	5,32	182	5,19	187	5,07	191	4,94	197	4,81	202	4,68	208	4,55	200
210	539	3,04	210	12,80	189	11,52	539	6,12	506	6,52	164	6,36	210	4,98	167	6,24	170	6,13	174	6,01	177	5,88	181	5,76	185	5,63	189	5,51	194	5,38	199	5,25	204	5,11	210
220	539	3,04	206	12,56	188	11,46	539	6,72	508	7,13	165	6,96	206	5,57	167	6,84	170	6,72	173	6,60	177	6,48	180	6,36	184	6,23	188	6,10	192	5,97	196	5,84	201	5,71	220
230	539	3,04	202	12,32	186	11,34	539	7,34	510	7,76	165	7,59	202	6,19	168	7,47	170	7,35	173	7,23	176	7,10	179	6,98	183	6,85	186	6,72	190	6,59	194	6,46	198	6,33	230
240	539	3,04	199	12,13	185	11,28	539	8,00	512	8,42	165	8,24	199	6,84	168	8,12	170	8,00	173	7,88	176	7,76	179	7,63	182	7,50	185	7,37	188	7,24	192	7,11	195	6,98	240
250	539	3,04	197	12,01	184	11,22	539	8,68	514	9,11	166	8,93	197	7,52	168	8,81	170	8,68	173	8,56	175	8,44	178	8,31	181	8,18	184	8,05	187	7,92	190	7,79	193	7,66	250
260	539	3,04	194	11,83	183	11,16	539	9,39	515	9,82	166	9,64	194	8,23	168	9,52	170	9,39	173	9,27	175	9,14	177	9,02	180	8,89	183	8,76	185	8,63	188	8,50	191	8,36	260
270	539	3,04	193	11,77	182	11,10	539	10,12	517	10,56	166	10,38	193	8,96	168	10,25	170	10,13	173	10,01	175	9,88	177	9,75	179	9,63	182	9,50	184	9,37	187	9,23	190	9,10	270
280	539	3,04	191	11,65	181	11,04	539	10,89	518	11,33	167	11,14	191	9,73	169	11,02	170	10,90	172	10,77	174	10,65	177	10,52	179	10,39	181	10,26	183	10,13	186	10,00	188	9,86	280
290	539	3,04	189	11,52	180	10,98	539	11,68	519	12,13	167	11,94	189	10,52	169	11,81	170	11,69	172	11,56	174	11,44	176	11,31	178	11,18	180	11,05	182	10,92	185	10,79	187	10,65	290
300	539	3,04	188	11,46	180	10,98	539	12,50	520	12,96	167	12,76	188	11,34	169	12,64	170	12,51	172	12,39	174	12,26	176	12,13	178	12,00	180	11,87	182	11,74	184	11,61	186	11,47	300

T: componente horizontal de la tensión del conductor (daN). F: Flecha (m). CS: Coeficiente de Seguridad.

**TABLA DE CÁLCULO MECÁNICO Y TENDIDO
CONDUCTOR LA56
ZONA B**

SECCIÓN (mm²) **54,6**
 DIÁMETRO (mm) **9,5**
 PESO UNITARIO (daN/m) **0,1891**
 MÓDULO DE ELASTICIDAD (daN/mm²) **7900**
 COEFICIENTE DE DILATACIÓN (°C⁻¹x 10⁻⁶) **19,1**

CARGA DE ROTURA (daN) **1640**
 TENSE MÁXIMO (daN) **546**
 COEFICIENTE DE SEGURIDAD **3**
 MÁXIMO EDS (15°C) **15% (246 daN)**
 MÁXIMO CHS (-5°C) **20% (328 daN)**

VANO (m)	TENSE MÁXIMO (daN)		CHS -5°C (%)		EDS 15°C (%)		HIPÓTESIS DE TENSE MÁXIMO (daN)				FLECHAS MÁXIMAS (m)				FLECHA MÍN. (m)		TENSES Y FLECHAS DE TENDIDO (daN,m)																VANO (m)						
	T	CS	T	%	T	%	-10°C+V		-15°C+H		15°+V		50°C		0°+H		-15°C		+45°C		+40°C		+35°C		+30°C		+25°C		+20°C		+15°C			+10°C		+5°C		+0°C	
							T	f	T	f	T	f	T	f	T	f	T	f	T	f	T	f	T	f	T	f	T	f	T	f	T	f		T	f	T	f	T	f
10	415	3,95	327	19,94	164	10,00	372,2	0,02	415	0,02	181	0,04	21	0,11	296	0,03	409	0,01	24	0,10	30	0,08	39	0,06	57	0,04	88	0,03	125	0,02	164	0,01	204	0,01	245	0,01	286	0,01	10
20	429	3,82	327	19,94	169	10,30	383,3	0,08	429	0,09	215	0,14	39	0,24	322	0,12	409	0,02	44	0,21	51	0,18	62	0,15	78	0,12	102	0,09	133	0,07	169	0,06	207	0,05	246	0,04	287	0,03	20
30	448	3,66	327	19,94	176	10,73	399,1	0,17	448	0,19	250	0,27	56	0,38	352	0,24	407	0,05	62	0,34	70	0,31	81	0,26	96	0,22	117	0,18	144	0,15	176	0,12	211	0,10	249	0,09	287	0,07	30
40	471	3,48	327	19,94	183	11,16	417,5	0,29	471	0,32	282	0,42	71	0,54	384	0,39	406	0,09	77	0,49	86	0,44	97	0,39	112	0,34	131	0,29	154	0,24	183	0,21	216	0,18	251	0,15	289	0,13	40
50	495	3,31	327	19,94	191	11,65	437,2	0,43	495	0,47	312	0,60	84	0,70	415	0,56	404	0,15	92	0,65	100	0,59	112	0,53	126	0,47	143	0,41	165	0,36	191	0,31	221	0,27	254	0,23	290	0,20	50
60	520	3,15	327	19,94	199	12,13	457,2	0,59	520	0,64	340	0,79	97	0,88	445	0,75	402	0,21	105	0,81	114	0,75	125	0,68	138	0,62	155	0,55	175	0,49	199	0,43	227	0,38	258	0,33	291	0,29	60
70	534	3,07	313	19,09	197	12,01	466,9	0,78	534	0,85	360	1,02	106	1,09	465	0,98	385	0,30	114	1,02	122	0,95	132	0,88	144	0,80	159	0,73	177	0,66	197	0,59	222	0,52	250	0,46	280	0,41	70
80	534	3,07	281	17,13	185	11,28	462,5	1,03	534	1,11	368	1,30	111	1,37	472	1,26	346	0,44	117	1,29	124	1,22	133	1,14	143	1,06	154	0,98	168	0,90	185	0,82	204	0,74	227	0,67	253	0,60	80
90	534	3,07	252	15,37	175	10,67	458,7	1,32	534	1,41	375	1,61	114	1,67	479	1,57	308	0,62	120	1,60	126	1,52	133	1,44	142	1,35	151	1,27	162	1,18	175	1,09	190	1,01	208	0,92	229	0,84	90
100	534	3,07	228	13,90	168	10,24	455,2	1,64	534	1,74	381	1,96	117	2,01	485	1,92	273	0,87	122	1,93	128	1,85	134	1,77	141	1,68	148	1,59	157	1,50	168	1,41	180	1,32	194	1,22	210	1,13	100
110	534	3,07	209	12,74	162	9,88	452,3	2,00	534	2,10	387	2,34	120	2,39	490	2,29	244	1,17	124	2,31	129	2,22	134	2,13	140	2,04	146	1,95	154	1,86	162	1,76	172	1,67	182	1,57	195	1,47	110
120	534	3,07	195	11,89	158	9,63	449,7	2,39	534	2,50	391	2,75	122	2,80	494	2,71	222	1,53	126	2,71	130	2,62	134	2,53	139	2,44	145	2,35	151	2,25	158	2,16	166	2,06	174	1,96	184	1,85	120
130	534	3,07	184	11,22	155	9,45	447,5	2,82	534	2,94	395	3,20	123	3,24	498	3,15	205	1,95	127	3,15	131	3,06	135	2,97	139	2,88	144	2,78	149	2,69	155	2,59	161	2,48	168	2,38	176	2,28	130
140	534	3,07	176	10,73	152	9,27	445,6	3,29	534	3,41	398	3,68	125	3,71	501	3,63	193	2,41	128	3,62	131	3,53	135	3,44	139	3,35	143	3,25	147	3,15	152	3,05	157	2,95	163	2,84	169	2,74	140
150	534	3,07	170	10,37	150	9,15	444	3,79	534	3,91	401	4,19	126	4,22	504	4,14	183	2,90	129	4,13	132	4,04	135	3,95	138	3,85	142	3,75	146	3,65	150	3,55	154	3,45	159	3,35	164	3,24	150
160	534	3,07	165	10,06	148	9,02	442,6	4,33	534	4,45	404	4,74	127	4,77	507	4,69	176	3,44	130	4,67	132	4,58	135	4,49	138	4,39	141	4,29	144	4,19	148	4,09	152	3,99	156	3,88	160	3,77	160
170	534	3,07	161	9,82	147	8,96	441,4	4,90	534	5,03	406	5,32	128	5,34	509	5,27	170	4,01	130	5,25	133	5,16	135	5,06	138	4,96	141	4,87	144	4,76	147	4,66	150	4,56	154	4,45	157	4,35	170
180	534	3,07	158	9,63	145	8,84	440,3	5,51	534	5,64	408	5,94	129	5,96	512	5,89	166	4,62	131	5,86	133	5,77	135	5,67	138	5,57	140	5,47	143	5,37	145	5,27	148	5,17	151	5,06	155	4,95	180
190	534	3,07	156	9,51	144	8,78	439,4	6,15	534	6,28	410	6,59	129	6,60	513	6,54	162	5,27	131	6,51	133	6,41	135	6,32	137	6,22	140	6,12	142	6,02	144	5,91	147	5,81	150	5,70	153	5,60	190
200	534	3,07	153	9,33	144	8,78	438,6	6,83	534	6,96	412	7,27	130	7,29	515	7,22	159	5,95	132	7,19	134	7,09	135	7,00	137	6,90	139	6,80	141	6,70	144	6,59	146	6,49	148	6,38	151	6,28	200
210	534	3,07	152	9,27	143	8,72	437,8	7,54	534	7,68	413	7,99	130	8,00	516	7,94	157	6,66	132	7,91	134	7,81	135	7,71	137	7,61	139	7,51	141	7,41	143	7,31	145	7,20	147	7,10	149	6,99	210
220	534	3,07	150	9,15	142	8,66	437,2	8,29	534	8,43	414	8,74	131	8,76	518	8,69	155	7,41	132	8,66	134	8,56	135	8,46	137	8,36	139	8,26	140	8,16	142	8,06	144	7,95	146	7,85	148	7,74	220
230	534	3,07	149	9,09	142	8,66	436,6	9,07	534	9,21	416	9,53	131	9,54	519	9,48	153	8,20	133	9,44	134	9,35	136	9,25	137	9,15	139	9,05	140	8,94	142	8,84	143	8,74	145	8,63	147	8,52	230
240	534	3,07	148	9,02	141	8,60	436,1	9,89	534	10,03	417	10,36	132	10,36	520	10,31	151	9,02	133	10,27	134	10,17	136	10,07	137	9,97	138	9,87	140	9,76	141	9,66	143	9,55	144	9,45	146	9,34	240
250	534	3,07	147	8,96	141	8,60	435,7	10,74	534	10,89	417	11,21	132	11,22	521	11,16	150	9,87	133	11,12	134	11,02	136	10,92	137	10,82	138	10,72	139	10,62	141	10,51	142	10,41	144	10,30	145	10,20	250
260	534	3,07	146	8,90	140	8,54	435,3	11,63	534	11,78	418	12,11	132	12,11	522	12,06	149	10,76	133	12,01	134	11,92	136	11,81	137	11,71	138	11,61	139	11,51	140	11,40	142	11,30	143	11,19	144	11,09	260
270	534	3,07	145	8,84	140	8,54	434,9	12,56	534	12,71	419	13,04	133	13,04	523	12,99	148	11,69	134	12,94	135	12,84	136	12,74	137	12,64	138	12,54	139	12,43	140	12,33	141	12,23	143	12,12	144	12,01	270
280	534	3,07	144	8,78	140	8,54	434,6	13,52	534	13,67	420	14,00	133	14,00	523	13,95	147	12,65	134	13,90	135	13,80	136	13,70	137	13,60	138	13,50	139	13,40	140	13,29	141	13,19	142	13,08	143	12,97	280
290	534	3,07	144	8,78	140	8,54	434,3	14,52	534	14,67	420	15,00	133	15,00	524	14,95	146	13,65	134	14,90	135	14,80	136	14,70	137	14,60	138	14,50	139	14,39	140	14,29	141	14,18	142	14,08	143	13,97	290
300	534	3,07	143	8,72	139	8,48	434	15,55	534	15,70	421	16,03	133	16,04	524	15,98	145	14,68	134	15,94	135	15,83	136	15,73	137	15,63	137	15,53	138	15,42	139	15,32	140	15,21	141	15,11	142	15,00	300

T: componente horizontal de la tensión del conductor (daN). F: Flecha (m). CS: Coeficiente de Seguridad.

**TABLA DE CÁLCULO MECÁNICO Y TENDIDO
CONDUCTOR LA56
ZONA C**

SECCIÓN (mm²) **54,6**
 DIÁMETRO (mm) **9,5**
 PESO UNITARIO (daN/m) **0,1891**
 MÓDULO DE ELASTICIDAD (daN/mm²) **7900**
 COEFICIENTE DE DILATACIÓN (°C⁻¹ x 10⁻⁶) **19,1**

CARGA DE ROTURA (daN) **1640**
 TENSE MÁXIMO (daN) **546**
 COEFICIENTE DE SEGURIDAD **3**
 MÁXIMO EDS (15°C) **15% (246 daN)**
 MÁXIMO CHS (-5°C) **20% (328 daN)**

VANO (m)	TENSE MÁXIMO (daN)		CHS -5°C (%)		EDS 15°C (%)		HIPÓTESIS DE TENSE MÁXIMO (daN)				FLECHAS MÁXIMAS (m)						FLECHA MÍN. (m)		TENSES Y FLECHAS DE TENDIDO (daN,m)																VANO (m)				
							-15°C+V		-20°C+H		15°+V		50°C		0°+H		-20°C		+45°C		+40°C		+35°C		+30°C		+25°C		+20°C		+15°C		+10°C			+5°C		+0°C	
	T	CS	T	%	T	%	T	f	T	f	T	f	T	f	T	f	T	f	T	f	T	f	T	f	T	f	T	f	T	f	T	f	T	f					
	10	464	3,53	327	19,94	164	10,00	413	0,02	464	0,03	181	0,04	21	0,11	316	0,05	450	0,01	24	0,10	30	0,08	39	0,06	57	0,04	88	0,03	125	0,02	164	0,01	204		0,01	245	0,01	286
20	497	3,30	327	19,94	169	10,30	421	0,07	497	0,13	215	0,14	39	0,24	371	0,17	449	0,02	44	0,21	51	0,18	62	0,15	78	0,12	102	0,09	133	0,07	169	0,06	207	0,05	246	0,04	287	0,03	20
30	509	3,22	288	17,56	144	8,78	399	0,17	509	0,29	227	0,30	51	0,42	405	0,36	408	0,05	56	0,38	62	0,34	70	0,30	81	0,26	96	0,22	117	0,18	144	0,15	176	0,12	211	0,10	249	0,09	30
40	509	3,22	220	13,41	114	6,95	360	0,33	509	0,51	229	0,52	57	0,66	425	0,61	332	0,11	61	0,62	66	0,57	71	0,53	78	0,48	87	0,43	99	0,38	114	0,33	133	0,28	158	0,24	187	0,20	40
50	509	3,22	158	9,63	98	5,98	327	0,57	509	0,80	231	0,81	62	0,96	441	0,92	245	0,24	65	0,91	68	0,87	72	0,82	77	0,77	83	0,72	89	0,66	98	0,60	108	0,55	121	0,49	138	0,43	50
60	509	3,22	122	7,44	90	5,49	302	0,89	509	1,15	232	1,16	65	1,31	453	1,29	170	0,50	67	1,27	70	1,22	73	1,17	76	1,12	80	1,06	84	1,01	90	0,95	96	0,89	103	0,83	111	0,76	60
70	509	3,22	104	6,34	85	5,18	285	1,29	509	1,56	232	1,58	67	1,73	463	1,72	129	0,90	69	1,69	71	1,64	73	1,58	76	1,53	79	1,48	82	1,42	85	1,36	89	1,30	93	1,24	98	1,18	70
80	509	3,22	95	5,79	82	5,00	273	1,75	509	2,04	233	2,06	68	2,22	471	2,20	109	1,39	70	2,17	72	2,11	73	2,06	75	2,01	78	1,95	80	1,90	82	1,84	85	1,78	88	1,72	91	1,66	80
90	509	3,22	90	5,49	81	4,94	265	2,85	509	2,58	233	2,60	69	2,76	477	2,76	99	1,94	71	2,71	72	2,66	74	2,60	75	2,55	77	2,49	79	2,44	81	2,38	83	2,32	85	2,26	87	2,20	90
100	509	3,22	86	5,24	79	4,82	259	2,89	509	3,19	234	3,20	70	3,37	481	3,37	93	2,55	71	3,32	73	3,26	74	3,21	75	3,16	76	3,10	78	3,04	79	2,99	81	2,93	83	2,87	84	2,81	100
110	509	3,22	84	5,12	78	4,76	254	3,55	509	3,86	234	3,87	71	4,04	485	4,05	89	3,23	72	3,99	73	3,94	74	3,88	75	3,83	76	3,77	77	3,71	78	3,66	80	3,60	81	3,54	82	3,48	110
120	509	3,22	82	5,00	78	4,76	252	4,28	509	4,59	234	4,61	71	4,78	488	4,79	86	3,97	72	4,73	73	4,67	74	4,62	75	4,56	76	4,50	77	4,45	78	4,39	79	4,33	80	4,27	81	4,21	120
130	509	3,22	81	4,94	77	4,70	249	5,08	509	5,39	234	5,41	72	5,58	491	5,59	84	4,77	72	5,52	73	5,47	74	5,41	75	5,36	75	5,30	76	5,25	77	5,19	78	5,13	79	5,07	80	5,01	130
140	509	3,22	80	4,88	77	4,70	247	5,94	509	6,25	234	6,27	72	6,44	493	6,46	82	5,63	73	6,39	73	6,33	74	6,28	75	6,22	75	6,17	76	6,11	77	6,05	77	5,99	78	5,94	79	5,88	140
150	509	3,22	79	4,82	76	4,63	245	6,87	509	7,18	234	7,20	72	7,37	495	7,39	81	6,56	73	7,32	73	7,26	74	7,21	75	7,15	75	7,09	76	7,04	76	6,98	77	6,92	78	6,86	78	6,80	150
160	509	3,22	78	4,76	76	4,63	244	7,86	509	8,17	234	8,19	73	8,37	496	8,38	80	7,56	73	8,31	74	8,26	74	8,20	75	8,14	75	8,09	76	8,03	76	7,97	77	7,91	77	7,86	78	7,80	160
170	509	3,22	78	4,76	76	4,63	243	8,91	509	9,23	234	9,25	73	9,43	498	9,44	80	8,62	73	9,37	74	9,31	74	9,26	75	9,20	75	9,14	75	9,09	76	9,03	76	8,97	77	8,91	77	8,85	170
180	509	3,22	78	4,76	76	4,63	242	10,03	509	10,36	234	10,37	73	10,55	499	10,57	79	9,74	73	10,49	74	10,44	74	10,38	75	10,32	75	10,27	75	10,21	76	10,15	76	10,09	77	10,04	77	9,98	180
190	509	3,22	77	4,70	76	4,63	241	11,22	509	11,54	234	11,56	73	11,74	500	11,76	78	10,93	73	11,68	74	11,63	74	11,57	74	11,51	75	11,46	75	11,40	76	11,34	76	11,28	76	11,22	77	11,17	190
200	509	3,22	77	4,70	75	4,57	240	12,47	509	12,80	234	12,82	73	12,99	501	13,01	78	12,18	73	12,94	74	12,88	74	12,82	74	12,77	75	12,71	75	12,65	75	12,59	76	12,54	76	12,48	77	12,42	200
210	509	3,22	77	4,70	75	4,57	240	13,80	509	14,12	234	14,14	73	14,31	501	14,33	78	13,50	74	14,26	74	14,20	74	14,14	74	14,09	75	14,03	75	13,97	75	13,91	76	13,85	76	13,80	76	13,74	210
220	509	3,22	76	4,63	75	4,57	240	15,18	509	15,50	234	15,52	73	15,70	502	15,72	77	14,89	74	15,64	74	15,59	74	15,53	74	15,47	75	15,41	75	15,36	75	15,30	76	15,24	76	15,18	76	15,12	220
230	509	3,22	76	4,63	75	4,57	239	16,63	509	16,95	235	16,97	73	17,15	503	17,17	77	16,34	74	17,09	74	17,04	74	16,98	74	16,92	75	16,86	75	16,81	75	16,75	75	16,69	76	16,63	76	16,57	230
240	509	3,22	76	4,63	75	4,57	239	18,14	509	18,47	235	18,49	74	18,67	503	18,69	77	17,85	74	18,61	74	18,56	74	18,50	74	18,44	75	18,38	75	18,32	75	18,27	75	18,21	76	18,15	76	18,09	240
250	509	3,22	76	4,63	75	4,57	238	19,73	509	20,06	235	20,08	74	20,26	503	20,28	77	19,44	74	20,20	74	20,14	74	20,08	74	20,02	75	19,97	75	19,91	75	19,85	75	19,79	75	19,73	76	19,67	250
260	509	3,22	76	4,63	75	4,57	238	21,38	509	21,71	235	21,73	74	21,91	504	21,93	76	21,09	74	21,85	74	21,79	74	21,73	74	21,68	75	21,62	75	21,56	75	21,50	75	21,44	75	21,38	76	21,33	260
270	509	3,22	76	4,63	75	4,57	238	23,10	509	23,43	235	23,45	74	23,63	504	23,65	76	22,81	74	23,57	74	23,51	74	23,45	74	23,39	75	23,34	75	23,28	75	23,22	75	23,16	75	23,10	75	23,04	270
280	509	3,22	76	4,63	75	4,57	238	24,88	509	25,21	235	25,23	74	25,41	505	25,44	76	24,59	74	25,36	74	25,30	74	25,24	74	25,18	75	25,12	75	25,06	75	25,01	75	24,95	75	24,89	75	24,83	280
290	509	3,22	75	4,57	75	4,57	238	26,74	509	27,07	235	27,09	74	27,27	505	27,30	76	26,44	74	27,21	74	27,15	74	27,09	74	27,03	75	26,98	75	26,92	75	26,86	75	26,80	75	26,74	75	26,68	290
300	509	3,22	75	4,57	75	4,57	237	28,66	509	28,99	235	29,01	74	29,19	505	29,22	76	28,36	74	29,13	74	29,07	74	29,02	74	28,96	75	28,90	75	28,84	75	28,78	75	28,72	75	28,66	75	28,60	300

T: componente horizontal de la tensión del conductor (daN). F: Flecha (m). CS: Coeficiente de Seguridad.

**TABLA DE CÁLCULO MECÁNICO Y TENDIDO
CONDUCTOR LA110
ZONA A**

SECCIÓN (mm²) **116,2**
 DIÁMETRO (mm) **14**
 PESO UNITARIO (daN/m) **0,433**
 MÓDULO DE ELASTICIDAD (daN/mm²) **8000**
 COEFICIENTE DE DILATACIÓN (°C⁻¹ x 10⁻⁶) **17,8**

CARGA DE ROTURA (daN) **4310**
 TENSE MÁXIMO (daN) **1436**
 COEFICIENTE DE SEGURIDAD **3**
 MÁXIMO EDS (15°C) **15% (646,5 daN)**
 MÁXIMO CHS (-5°C) **20% (862 daN)**

VANO (m)	TENSE MÁXIMO (daN)		CHS -5°C (%)		EDS 15°C (%)		HIPÓTESIS DE TENSE MÁXIMO (daN)		FLECHAS MÁXIMAS (m)				FLECHA MÍN. (m)		TENSES Y FLECHAS DE TENDIDO (daN,m)																VANO (m)				
			T	%	T	%	-5°C+V		15°C+V		50°C		-5°C		+45°C	+40°C	+35°C	+30°C	+25°C	+20°C	+15°C	+10°C	+5°C	+0°C											
	T	CS	T	%	T	f	T	f	T	f	T	f	T	f	T	f	T	f	T	f	T	f	T	f	T	f	T	f	T	f					
10	865	4,98	861	19,98	532	12,34	865	0,01	541	0,02	76	0,07	861	0,01	102	0,05	148	0,04	214	0,03	290	0,02	369	0,01	450	0,01	532	0,01	614	0,01	696	0,01	778	0,01	10
20	875	4,93	861	19,98	536	12,44	875	0,05	569	0,08	127	0,17	861	0,03	153	0,14	192	0,11	244	0,09	308	0,07	381	0,06	457	0,05	536	0,04	617	0,04	698	0,03	779	0,03	20
30	891	4,84	861	19,98	543	12,60	891	0,12	606	0,18	170	0,29	861	0,06	196	0,25	231	0,21	276	0,18	332	0,15	397	0,12	468	0,10	543	0,09	621	0,08	700	0,07	780	0,06	30
40	912	4,73	861	19,98	552	12,81	912	0,21	647	0,29	207	0,42	861	0,10	233	0,37	266	0,33	307	0,28	357	0,24	416	0,21	482	0,18	552	0,16	627	0,14	703	0,12	782	0,11	40
50	935	4,61	861	19,98	563	13,06	935	0,32	688	0,43	240	0,56	861	0,16	266	0,51	297	0,46	336	0,40	382	0,35	436	0,31	496	0,27	563	0,24	634	0,21	707	0,19	783	0,17	50
60	961	4,48	861	19,98	574	13,32	961	0,41	729	0,58	271	0,72	861	0,23	296	0,66	326	0,60	363	0,54	406	0,48	455	0,43	512	0,38	574	0,34	641	0,30	712	0,27	785	0,25	60
70	987	4,37	861	19,98	586	13,60	987	0,59	769	0,75	300	0,89	861	0,31	324	0,82	353	0,75	388	0,68	428	0,62	475	0,56	527	0,50	586	0,45	649	0,41	717	0,37	788	0,34	70
80	1014	4,25	861	19,98	598	13,87	1014	0,75	807	0,94	326	1,06	861	0,40	350	0,99	378	0,92	411	0,84	449	0,77	493	0,70	543	0,64	598	0,58	658	0,53	722	0,48	790	0,44	80
90	1040	4,14	861	19,98	609	14,13	1040	0,92	844	1,13	350	1,25	861	0,51	374	1,17	402	1,09	433	1,01	469	0,93	511	0,86	557	0,79	609	0,72	666	0,66	727	0,60	793	0,55	90
100	1067	4,04	861	19,98	621	14,41	1067	1,11	879	1,34	374	1,45	861	0,63	397	1,36	423	1,28	454	1,19	488	1,11	528	1,03	572	0,95	621	0,87	674	0,80	733	0,74	795	0,68	100
110	1093	3,94	861	19,98	632	14,66	1093	1,31	913	1,57	395	1,66	861	0,76	418	1,57	444	1,48	473	1,38	506	1,29	544	1,21	585	1,12	632	1,04	683	0,96	738	0,89	798	0,82	110
120	1114	3,87	855	19,84	638	14,80	1114	1,53	942	1,81	414	1,89	855	0,91	436	1,79	461	1,69	488	1,60	520	1,50	555	1,40	594	1,31	638	1,22	686	1,14	738	1,06	795	0,98	120
130	1127	3,82	841	19,51	638	14,80	1127	1,77	965	2,07	428	2,14	841	1,09	449	2,04	473	1,94	499	1,83	528	1,73	561	1,63	598	1,53	638,0	1,43	683	1,34	731	1,25	784	1,17	130
140	1140	3,78	827	19,19	638	14,80	1140	2,03	986	2,35	441	2,41	827	1,28	461	2,30	483	2,19	508	2,09	536	1,98	566	1,87	600	1,77	638,0	1,66	679	1,56	725	1,46	774	1,37	140
150	1153	3,74	814	18,89	638	14,80	1153	2,31	1006	2,64	453	2,69	814	1,50	472	2,58	494	2,47	517	2,36	543	2,24	571	2,13	603	2,02	638,0	1,91	676	1,80	719	1,70	764	1,59	150
160	1165	3,70	802	18,61	638	14,80	1165	2,60	1025	2,95	464	2,99	802	1,73	483	2,87	503	2,76	525	2,64	549	2,52	576	2,41	606	2,29	638,0	2,17	674	2,06	713	1,94	755	1,83	160
170	1176	3,66	790	18,33	638	14,80	1176	2,90	1042	3,28	475	3,30	790	1,98	492	3,18	511	3,06	532	2,94	555	2,82	580	2,70	608	2,57	638,0	2,45	671	2,33	707	2,21	747	2,09	170
180	1187	3,63	779	18,07	638	14,80	1187	3,23	1059	3,62	484	3,62	779	2,25	501	3,50	519	3,38	539	3,26	561	3,13	584	3,00	610	2,88	638,0	2,75	669	2,62	702	2,50	739	2,37	180
190	1197	3,60	769	17,84	638	14,80	1197	3,56	1075	3,97	493	3,97	769	2,54	509	3,84	526	3,71	545	3,59	565	3,46	588	3,33	612	3,20	638,0	3,06	667	2,93	698	2,80	732	2,67	190
200	1206	3,57	759	17,61	638	14,80	1206	3,92	1090	4,34	501	4,32	759	2,85	517	4,19	533	4,06	551	3,93	570	3,80	591	3,67	613	3,53	638,0	3,39	665	3,26	694	3,12	725	2,99	200
210	1215	3,55	751	17,42	638	14,80	1215	4,29	1104	4,72	509	4,69	751	3,18	523	4,56	539	4,43	556	4,30	574	4,16	594	4,02	615	3,88	638,0	3,74	663	3,60	690	3,46	719	3,32	210
220	1224	3,52	743	17,24	638	14,80	1224	4,67	1117	5,12	516	5,08	743	3,53	530	4,95	545	4,81	561	4,67	578	4,53	597	4,39	617	4,25	638,0	4,11	661	3,96	686	3,82	713	3,67	220
230	1232	3,50	735	17,05	638	14,80	1232	5,08	1129	5,54	522	5,48	735	3,89	536	5,35	550	5,21	565	5,07	582	4,93	599	4,78	618	4,64	638,0	4,49	660	4,34	683	4,19	708	4,04	230
240	1239	3,48	729	16,91	638	14,80	1239	5,49	1141	5,97	529	5,90	729	4,28	541	5,76	555	5,62	569	5,48	585	5,33	601	5,19	619	5,04	638,0	4,89	658	4,74	680	4,59	704	4,43	240
250	1246	3,46	723	16,77	638	14,80	1246	5,23	1152	6,41	534	6,34	723	4,68	546	6,20	559	6,05	573	5,91	588	5,76	604	5,61	620	5,46	638,0	5,31	657	5,15	677	5,00	699	4,84	250
260	1253	3,44	717	16,64	638	14,80	1253	6,38	1162	6,88	539	6,79	717	5,10	551	6,64	564	6,50	577	6,35	591	6,20	605	6,05	621	5,89	638,0	5,74	656	5,58	675	5,42	695	5,26	260
270	1259	3,42	712	16,52	638	14,80	1259	6,85	1172	7,35	544	7,25	712	5,54	556	7,11	567	6,96	580	6,81	593	6,66	607	6,50	622	6,35	638,0	6,19	655	6,03	673	5,87	692	5,71	270
280	1265	3,41	708	16,43	638	14,80	1265	7,33	1182	7,85	549	7,74	708	6,00	560	7,59	571	7,44	583	7,28	596	7,13	609	6,97	623	6,82	638,0	6,66	654	6,49	671	6,33	689	6,17	280
290	1271	3,39	703	16,31	638	14,80	1271	7,83	1190	8,36	553	8,24	703	6,48	564	8,08	574	7,93	586	7,78	598	7,62	611	7,46	624	7,30	638,0	7,14	653	6,98	669	6,81	686	6,64	290
300	1276	3,38	699	16,22	638	14,80	1276	8,34	1199	8,88	557	8,75	699	6,97	567	8,60	578	8,44	588	8,29	600	8,13	612	7,97	625	7,81	638,0	7,64	652	7,48	667	7,31	683	7,14	300

T: componente horizontal de la tensión del conductor (daN). F: Flecha (m). CS: Coeficiente de Seguridad.

**TABLA DE CÁLCULO MECÁNICO Y TENDIDO
CONDUCTOR LA110
ZONA B**

SECCIÓN (mm²) **116,2**
 DIÁMETRO (mm) **14**
 PESO UNITARIO (daN/m) **0,433**
 MÓDULO DE ELASTICIDAD (daN/mm²) **8000**
 COEFICIENTE DE DILATACIÓN (°C⁻¹ x 10⁻⁶) **17,8**

CARGA DE ROTURA (daN) **4310**
 TENSE MÁXIMO (daN) **1436**
 COEFICIENTE DE SEGURIDAD **3**
 MÁXIMO EDS (15°C) **15% (646,5 daN)**
 MÁXIMO CHS (-5°C) **20% (862 daN)**

VANO (m)	TENSE MÁXIMO (daN)		CHS -5°C (%)		EDS 15°C (%)		HIPÓTESIS DE TENSE MÁXIMO (daN)				FLECHAS MÁXIMAS (m)				FLECHA MÍN. (m)		TENSES Y FLECHAS DE TENDIDO (daN,m)																VANO (m)						
							-10°C+V		-15°C+H		15°+V		50°C		0°+H		-15°C		+45°C		+40°C		+35°C		+30°C		+25°C		+20°C		+15°C			+10°C		+5°C		+0°C	
	T	CS	T	%	T	%	T	f	T	f	T	f	T	f	T	f	T	f	T	f	T	f	T	f	T	f	T	f	T	f	T	f		T	f				
	10	1030	4,18	861	19,98	532	12,34	947	0,01	1030	0,01	541	0,02	76	0,07	785	0,02	1026	0,01	102	0,05	148	0,04	214	0,03	290	0,02	369	0,01	450	0,01	532		0,01	614	0,01	696	0,01	778
20	1040	4,14	861	19,98	536	12,44	955	0,05	1040	0,05	569	0,08	127	0,17	804	0,07	1025	0,02	153	0,14	192	0,11	244	0,09	308	0,07	381	0,06	457	0,05	536	0,04	617	0,04	698	0,03	779	0,03	20
30	1056	4,08	861	19,98	543	12,60	968	0,11	1056	0,12	606	0,18	170	0,29	831	0,15	1024	0,05	196	0,25	231	0,21	276	0,18	332	0,15	397	0,12	468	0,10	543	0,09	621	0,08	700	0,07	780	0,06	30
40	1076	4,01	861	19,98	552	12,81	985	0,19	1076	0,21	647	0,29	207	0,42	864	0,26	1022	0,08	233	0,37	266	0,33	307	0,28	357	0,24	416	0,21	482	0,18	552	0,16	627	0,14	703	0,12	782	0,11	40
50	1100	3,92	861	19,98	563	13,06	1005	0,29	1100	0,31	688	0,43	240	0,56	900	0,38	1019	0,13	266	0,51	297	0,46	336	0,40	382	0,35	436	0,31	496	0,27	563	0,24	634	0,21	707	0,19	783	0,17	50
60	1126	3,83	861	19,98	574	13,32	1027	0,41	1126	0,44	729	0,58	271	0,72	937	0,53	1017	0,19	296	0,66	326	0,60	363	0,54	406	0,48	455	0,43	512	0,38	574	0,34	641	0,30	712	0,27	785	0,25	60
70	1153	3,74	861	19,98	586	13,60	1050	0,55	1153	0,59	769	0,75	300	0,89	975	0,70	1013	0,26	324	0,82	353	0,75	388	0,68	428	0,62	475	0,56	527	0,50	586	0,45	649	0,41	717	0,37	788	0,34	70
80	1181	3,65	861	19,98	598	13,87	1073	0,71	1181	0,75	807	0,94	326	1,06	1012	0,87	1009	0,34	350	0,99	378	0,92	411	0,84	449	0,77	493	0,70	543	0,64	598	0,58	658	0,53	722	0,48	790	0,44	80
90	1210	3,56	861	19,98	609	14,13	1097	0,87	1210	0,93	844	1,13	350	1,25	1048	1,07	1005	0,44	374	1,17	402	1,09	433	1,01	469	0,93	511	0,86	557	0,79	609	0,72	666	0,66	727	0,60	793	0,55	90
100	1238	3,48	861	19,98	621	14,41	1121	1,05	1238	1,12	879	1,34	374	1,45	1084	1,28	1001	0,54	397	1,36	423	1,28	454	1,19	488	1,11	528	1,03	572	0,95	621	0,87	674	0,80	733	0,74	795	0,68	100
110	1266	3,40	861	19,98	632	14,66	1147	1,25	1266	1,32	913	1,57	395	1,66	1118	1,50	996	0,66	418	1,57	444	1,48	473	1,38	506	1,29	544	1,21	585	1,12	632	1,04	683	0,96	738	0,89	798	0,82	110
120	1294	3,33	861	19,98	642	14,90	1168	1,46	1294	1,54	946	1,80	416	1,88	1152	1,73	992	0,79	438	1,78	463	1,68	491	1,59	523	1,49	559	1,40	598	1,30	642	1,21	691	1,13	744	1,05	800	0,97	120
130	1312	3,29	851	19,74	645	14,97	1182	1,69	1312	1,54	971	2,06	431	2,12	1177	1,99	975	0,94	453	2,02	477	1,92	503	1,82	533	1,72	567	1,61	604	1,52	645,0	1,42	690	1,33	740	1,24	793	1,15	130
140	1327	3,25	837	19,42	645	14,97	1193	1,94	1327	1,78	992	2,34	444	2,39	1198	2,26	955	1,11	465	2,28	488	2,18	513	2,07	541	1,96	572	1,85	607	1,75	645,0	1,65	687	1,54	733	1,45	783	1,35	140
150	1342	3,21	824	19,12	645	14,97	1203	2,21	1342	2,04	1012	2,63	457	2,67	1219	2,55	935	1,30	476	2,56	498	2,45	522	2,34	548	2,22	577	2,11	609	2,00	645,0	1,89	684	1,78	727	1,68	774	1,57	150
160	1355	3,18	811	18,82	645	14,97	1213	2,49	1355	2,61	1031	2,93	468	2,96	1238	2,86	916	1,51	487	2,85	507	2,73	530	2,62	555	2,50	582	2,38	612	2,27	645,0	2,15	681	2,03	721	1,92	764	1,81	160
170	1369	3,15	800	18,56	645	14,97	1223	2,79	1369	2,92	1049	3,26	478	3,27	1257	3,18	898	1,74	496	3,15	516	3,03	537	2,91	560	2,79	586	2,67	614	2,55	645,0	2,43	679	2,31	716	2,19	756	2,07	170
180	1381	3,12	789	18,31	645	14,97	1232	3,11	1381	3,25	1066	3,59	488	3,60	1274	3,52	880	1,99	505	3,47	524	3,35	544	3,23	566	3,10	590	2,97	616	2,85	645,0	2,72	676	2,59	711	2,47	748	2,34	180
190	1393	3,09	778	18,05	645	14,97	1240	3,44	1393	3,59	1082	3,94	497	3,93	1291	3,87	863	2,26	513	3,81	531	3,68	550	3,55	571	3,42	594	3,29	618	3,16	645,0	3,03	674	2,90	706	2,77	741	2,64	190
200	1405	3,07	769	17,84	645	14,97	1248	3,79	1405	3,94	1097	4,31	505	4,29	1306	4,24	848	2,55	521	4,16	538	4,03	556	3,90	576	3,76	597	3,63	620	3,49	645,0	3,36	672	3,22	702	3,09	734	2,95	200
210	1415	3,05	760	17,63	645	14,97	1256	4,15	1415	4,31	1111	4,69	513	4,66	1321	4,62	833	2,87	528	4,52	544	4,39	561	4,26	580	4,12	600	3,98	622	3,84	645,0	3,70	670	3,56	698	3,42	728	3,28	210
220	1426	3,02	753	17,47	645	14,97	1263	4,53	1426	4,70	1125	5,09	520	5,04	1336	5,02	820	3,19	535	4,90	550	4,77	566	4,63	584	4,49	603	4,35	623	4,21	645,0	4,06	669	3,92	695	3,77	723	3,63	220
230	1426	3,02	736	17,08	638	14,80	1261	4,96	1426	5,13	1130	5,54	523	5,48	1340	5,46	797	3,59	536	5,34	550	5,21	566	5,07	582	4,92	599	4,78	618	4,63	638	4,49	660	4,34	684	4,19	709	4,04	230
240	1426	3,02	721	16,73	632	14,66	1258	5,41	1426	5,59	1134	6,00	525	5,94	1345	5,93	777	4,02	538	5,80	551	5,66	565	5,52	580	5,38	597	5,23	614	5,08	632	4,93	652	4,78	674	4,63	697	4,48	240
250	1426	3,02	708	16,43	627	14,55	1256	5,88	1426	6,07	1139	6,49	527	6,42	1349	6,41	758	4,46	539	6,28	551	6,14	565	6,00	579	5,85	594	5,70	610	5,55	627	5,40	645	5,25	665	5,09	686	4,94	250
260	1426	3,02	696	16,15	622	14,43	1254	6,37	1426	6,56	1143	6,99	529	6,92	1353	6,92	742	4,93	540	6,78	552	6,64	564	6,49	577	6,34	591	6,19	606	6,04	622	5,89	639	5,73	657	5,57	676	5,42	260
270	1426	3,02	686	15,92	618	14,34	1252	6,88	1426	7,08	1147	7,52	531	7,44	1356	7,44	727	5,43	541	7,30	552	7,15	564	7,00	576	6,85	589	6,70	603	6,55	618	6,39	633	6,24	650	6,08	667	5,92	270
280	1426	3,02	677	15,71	614	14,25	1250	7,42	1426	7,61	1150	8,06	532	7,98	1360	7,98	714	5,94	542	7,84	553	7,69	563	7,54	575	7,39	587	7,23	600	7,08	614	6,92	628	6,76	643	6,60	659	6,44	280
290	1426	3,02	668	15,50	610	14,15	1248	7,97	1426	8,17	1154	8,62	534	8,54	1363	8,54	703	6,48	543	8,39	553	8,24	563	8,09	574	7,94	585	7,78	597	7,63	610	7,47	623	7,31	637	7,15	652	6,98	290
300	1426	3,02	660	15,31	607	14,08	1247	8,54	1426	8,74	1157	9,20	535	9,12	1366	9,12	692	7,04	544	8,97	553	8,82	563	8,66	573	8,51	584	8,35	595	8,20	607	8,04	619	7,88	632	7,71	646	7,55	300

T: componente horizontal de la tensión del conductor (daN). F: Flecha (m). CS: Coeficiente de Seguridad.

**TABLA DE CÁLCULO MECÁNICO Y TENDIDO
CONDUCTOR LA110
ZONA C**

SECCIÓN (mm²) **116,2**
 DIÁMETRO (mm) **14**
 PESO UNITARIO (daN/m) **0,433**
 MÓDULO DE ELASTICIDAD (daN/mm²) **8000**
 COEFICIENTE DE DILATACIÓN (°C⁻¹x 10⁻⁶) **17,8**

CARGA DE ROTURA (daN) **4310**
 TENSE MÁXIMO (daN) **1436**
 COEFICIENTE DE SEGURIDAD **3**
 MÁXIMO EDS (15°C) **15% (646,5 daN)**
 MÁXIMO CHS (-5°C) **20% (862 daN)**

VANO (m)	TENSE MÁXIMO (daN)		CHS -5°C (%)		EDS 15°C (%)		HIPÓTESIS DE TENSE MÁXIMO (daN)				FLECHAS MÁXIMAS (m)						FLECHA MÍN. (m)		TENSES Y FLECHAS DE TENDIDO (daN,m)																VANO (m)				
	T	CS	T	%	T	%	-15°C+V		-20°C+H		15°+V		50°C		0°+H		-20°C		+45°C		+40°C		+35°C		+30°C		+25°C		+20°C		+15°C		+10°C			+5°C		+0°C	
							T	f	T	f	T	f	T	f	T	f	T	f	T	f	T	f	T	f	T	f	T	f	T	f	T	f	T	f		T	f	T	f
10	1118	3,86	861	19,98	532	12,34	1029	0,01	1118	0,02	541	0,02	76	0,07	797	0,03	1109	0,01	102	0,05	148	0,04	214	0,03	290	0,02	369	0,01	450	0,01	532	0,01	614	0,01	696	0,01	778	0,01	10
20	1143	3,77	861	19,98	536	12,44	1035	0,05	1143	0,08	569	0,08	127	0,17	843	0,11	1108	0,02	153	0,14	192	0,11	244	0,09	308	0,07	381	0,06	457	0,05	536	0,04	617	0,04	698	0,03	779	0,03	20
30	1180	3,65	861	19,98	543	12,60	1046	0,10	1180	0,17	606	0,18	170	0,29	904	0,22	1106	0,04	196	0,25	231	0,21	276	0,18	332	0,15	397	0,12	468	0,10	543	0,09	621	0,08	700	0,07	780	0,06	30
40	1224	3,52	861	19,98	552	12,81	1060	0,18	1224	0,29	647	0,29	207	0,42	971	0,37	1103	0,08	233	0,37	266	0,33	307	0,28	357	0,24	416	0,21	482	0,18	552	0,16	627	0,14	703	0,12	782	0,11	40
50	1274	3,38	861	19,98	563	13,06	1077	0,27	1274	0,44	688	0,43	240	0,56	1038	0,54	1100	0,12	266	0,51	297	0,46	336	0,40	382	0,35	436	0,31	496	0,27	563	0,24	634	0,21	707	0,19	783	0,17	50
60	1325	3,25	861	19,98	574	13,32	1095	0,39	1325	0,60	729	0,58	271	0,72	1105	0,73	1096	0,18	296	0,66	326	0,60	363	0,54	406	0,48	455	0,43	512	0,38	574	0,34	641	0,30	712	0,27	785	0,25	60
70	1378	3,13	861	19,98	586	13,60	1115	0,52	1378	0,79	769	0,75	300	0,89	1170	0,93	1091	0,24	324	0,82	353	0,75	388	0,68	428	0,62	475	0,56	527	0,50	586	0,45	649	0,41	717	0,37	788	0,34	70
80	1410	3,06	834	19,35	576	13,36	1111	0,68	1410	1,01	790	0,96	318	1,09	1216	1,17	1057	0,33	340	1,02	367	0,94	398	0,87	434	0,80	476	0,73	523	0,66	576	0,60	634	0,55	697	0,50	764	0,45	80
90	1410	3,06	763	17,70	536	12,44	1071	0,89	1410	1,28	785	1,22	321	1,36	1233	1,46	972	0,45	341	1,29	363	1,21	389	1,13	419	1,05	453	0,97	492	0,89	536	0,82	585	0,75	640	0,69	699	0,63	90
100	1410	3,06	695	16,13	502	11,65	1034	1,14	1410	1,58	781	1,51	324	1,67	1249	1,78	886	0,61	341	1,59	360	1,50	382	1,42	406	1,33	434	1,25	466	1,16	502	1,08	543	1,00	589	0,92	640	0,85	100
110	1410	3,06	634	14,71	474	11,00	999,5	1,43	1410	1,91	777	1,84	327	2,00	1263	2,13	801	0,82	341	1,92	358	1,83	376	1,74	396	1,65	419	1,56	445	1,47	474	1,38	508	1,29	545	1,20	587	1,12	110
120	1410	3,06	582	13,50	453	10,51	969	1,76	1410	2,27	774	2,20	329	2,37	1276	2,51	722	1,08	342	2,28	356	2,19	371	2,10	388	2,01	407	1,91	429	1,82	453	1,72	480	1,63	510	1,53	544	1,43	120
130	1410	3,06	540	12,53	435	10,09	942,5	2,12	1410	2,67	771	2,59	331	2,77	1287	2,92	654	1,40	342	2,68	354	2,59	367	2,49	382	2,40	398	2,30	416	2,20	435	2,10	457	2,00	482	1,90	509	1,80	130
140	1410	3,06	507	11,76	422	9,79	919,5	2,52	1410	3,09	769	3,01	332	3,20	1298	3,36	598	1,77	342	3,10	353	3,01	364	2,92	377	2,82	390	2,72	405	2,62	422	2,52	440	2,41	460	2,31	482	2,20	140
150	1410	3,06	481	11,16	411	9,54	899,9	2,96	1410	3,55	767	3,47	333	3,66	1307	3,83	554	2,20	342	3,56	351	3,47	361	3,37	372	3,27	384	3,17	397	3,07	411	2,97	426	2,86	442	2,75	461	2,64	150
160	1410	3,06	460	10,67	402	9,33	883	3,43	1410	4,04	765	3,96	334	4,15	1315	4,34	519	2,67	342	4,05	350	3,96	359	3,86	369	3,76	379	3,66	390	3,55	402	3,45	415	3,34	429	3,23	444	3,12	160
170	1410	3,06	444	10,30	395	9,16	868,7	3,93	1410	4,56	763	4,48	335	4,67	1323	4,87	492	3,18	342	4,57	350	4,48	358	4,38	366	4,28	375	4,18	384	4,07	395	3,97	406	3,86	417	3,75	430	3,64	170
180	1410	3,06	431	10,00	389	9,03	856,3	4,47	1410	5,12	762	5,03	336	5,23	1329	5,43	471	3,72	342	5,13	349	5,03	356	4,93	364	4,83	371	4,73	380	4,62	389	4,52	398	4,41	408	4,30	419	4,19	180
190	1410	3,06	420	9,74	384	8,91	845,7	5,05	1410	5,70	761	5,61	337	5,81	1335	6,02	454	4,31	342	5,71	348	5,61	355	5,51	361	5,41	368	5,31	376	5,20	384	5,10	392	4,99	401	4,88	410	4,77	190
200	1410	3,06	411	9,54	379	8,79	836,5	5,66	1410	6,32	760	6,23	337	6,43	1341	6,65	440	4,92	342	6,33	348	6,23	354	6,13	360	6,03	366	5,92	373	5,82	379	5,71	387	5,60	394	5,49	403	5,38	200
210	1410	3,06	404	9,37	376	8,72	828,5	6,30	1410	6,97	759	6,88	338	7,08	1346	7,30	429	5,57	342	6,98	347	6,88	353	6,78	358	6,67	364	6,57	370	6,46	376	6,36	382	6,25	389	6,14	396	6,03	210
220	1410	3,06	398	9,23	373	8,65	821,5	6,97	1410	7,65	758	7,56	338	7,76	1350	7,99	420	6,25	343	7,66	347	7,56	352	7,46	357	7,35	362	7,25	367	7,14	373	7,04	379	6,93	385	6,82	391	6,71	220
230	1410	3,06	392	9,10	370	8,58	815,3	7,68	1410	8,36	757	8,27	339	8,47	1354	8,71	412	6,96	343	8,37	347	8,27	351	8,17	356	8,06	360	7,96	365	7,85	370	7,75	375	7,64	381	7,53	386	7,42	230
240	1410	3,06	388	9,00	368	8,54	809,9	8,42	1410	9,11	757	9,01	339	9,22	1358	9,46	405	7,71	343	9,12	346	9,02	350	8,91	355	8,81	359	8,70	363	8,60	368	8,49	373	8,38	377	8,27	383	8,16	240
250	1410	3,06	384	8,91	366	8,49	805,2	9,19	1410	9,88	756	9,79	339	10,00	1361	10,24	399	8,48	343	9,89	346	9,79	350	9,69	354	9,58	358	9,48	362	9,37	366	9,26	370	9,16	375	9,05	379	8,94	250
260	1410	3,06	381	8,84	364	8,45	800,9	9,99	1410	10,69	755	10,59	339	10,80	1364	11,05	394	9,29	343	10,70	346	10,60	349	10,50	353	10,39	356	10,29	360	10,18	364	10,07	368	9,96	372	9,85	376	9,74	260
270	1410	3,06	378	8,77	362	8,40	797,1	10,83	1410	11,53	755	11,43	340	11,64	1367	11,90	390	10,13	343	11,54	346	11,44	349	11,34	352	11,23	355	11,12	359	11,02	362	10,91	366	10,80	370	10,69	374	10,58	270
280	1410	3,06	375	8,70	361	8,38	793,7	11,70	1410	12,40	755	12,30	340	12,52	1369	12,77	386	11,00	343	12,41	346	12,31	349	12,21	352	12,10	355	12,00	358	11,89	361	11,78	364	11,67	368	11,56	371	11,45	280
290	1410	3,06	373	8,65	360	8,35	790,7	12,60	1410	13,31	754	13,21	340	13,42	1372	13,68	383	11,91	343	13,32	345	13,22	348	13,11	351	13,01	354	12,90	357	12,79	360	12,69	363	12,58	366	12,47	369	12,36	290
300	1410	3,06	370	8,58	359	8,33	787,9	13,53	1410	14,24	754	14,14	340	14,36	1374	14,62	380	12,85	343	14,26	345	14,15	348	14,05	350	13,94	353	13,84	356	13,73	359	13,62	361	13,51	364	13,40	367	13,29	300

T: componente horizontal de la tensión del conductor (daN). F: Flecha (m). CS: Coeficiente de Seguridad.

**TABLA DE CÁLCULO MECÁNICO Y TENDIDO
CONDUCTOR LA180
ZONA A**

SECCIÓN (mm²) **181,3**
 DIÁMETRO (mm) **17,5**
 PESO UNITARIO (daN/m) **0,676**
 MÓDULO DE ELASTICIDAD (daN/mm²) **8000**
 COEFICIENTE DE DILATACIÓN (°C⁻¹ x 10⁶) **17,8**

CARGA DE ROTURA (daN) **6390**
 TENSE MÁXIMO (daN) **2130**
 COEFICIENTE DE SEGURIDAD **3**
 MÁXIMO EDS (15°C) **15% (958,5 daN)**
 MÁXIMO CHS (-5°C) **20% (1278 daN)**

VANO (m)	TENSE MÁXIMO (daN)		CHS -5°C (%)		EDS 15°C (%)		HIPÓTESIS DE TENSE MÁXIMO (daN)		FLECHAS MÁXIMAS (m)			FLECHA MÍN. (m)		TENSES Y FLECHAS DE TENDIDO (daN,m)														VANO (m)							
			T	%	T	%	-5°C+V		15°+V		50°C		-5°C		+45°C		+40°C		+35°C		+30°C		+25°C		+20°C		+15°C		+10°C		+5°C		+0°C		
	T	CS	T	%	T	%	T	f	T	f	T	f	T	f	T	f	T	f	T	f	T	f	T	f	T	f	T		f	T	f	T	f		
10	1280	4,99	1277	19,98	764	11,96	1280	0,01	771	0,02	1277	0,01	1277	0,01	135	0,06	190	0,04	278	0,03	390	0,02	511	0,02	637	0,01	764	0,01	892	0,01	1020	0,01	1148	0,01	1300
20	1288	4,96	1277	19,98	772	12,08	1288	0,04	800	0,07	1277	0,03	1277	0,03	216	0,16	265	0,13	336	0,10	427	0,08	534	0,06	651	0,05	772	0,04	897	0,04	1023	0,03	1150	0,03	1300
30	1301	4,91	1277	19,98	786	12,30	1301	0,10	840	0,15	1277	0,06	1277	0,06	282	0,27	329	0,23	391	0,19	470	0,16	565	0,13	671	0,11	786	0,10	905	0,08	1027	0,07	1151	0,07	1300
40	1318	4,85	1277	19,98	802	12,55	1318	0,17	885	0,25	1277	0,11	1277	0,11	340	0,40	385	0,35	443	0,31	514	0,26	599	0,23	696	0,19	802	0,17	915	0,15	1033	0,13	1154	0,12	1300
50	1338	4,78	1277	19,98	821	12,85	1338	0,26	931	0,37	1277	0,17	1277	0,17	392	0,54	436	0,48	490	0,43	555	0,38	633	0,33	722	0,29	821	0,26	928	0,23	1040	0,20	1157	0,18	1300
60	1360	4,70	1277	19,98	840	13,15	1360	0,37	978	0,51	1277	0,24	1277	0,24	440	0,69	482	0,63	533	0,57	594	0,51	666	0,46	748	0,41	840	0,36	941	0,32	1048	0,29	1161	0,26	1300
70	1383	4,62	1277	19,98	860	13,46	1383	0,49	1023	0,66	1277	0,32	1277	0,32	483	0,86	524	0,79	573	0,72	631	0,66	698	0,59	774	0,53	860	0,48	955	0,43	1057	0,39	1165	0,36	1300
80	1407	4,54	1277	19,98	880	13,77	1407	0,63	1067	0,83	1277	0,42	1277	0,42	523	1,03	563	0,96	610	0,89	665	0,81	728	0,74	800	0,68	880	0,61	969	0,56	1066	0,51	1169	0,46	1300
90	1432	4,46	1277	19,98	900	14,08	1432	0,78	1110	1,01	1277	0,54	1277	0,54	561	1,22	600	1,14	645	1,06	697	0,98	756	0,91	824	0,83	900	0,76	984	0,70	1075	0,64	1173	0,58	1300
100	1456	4,39	1277	19,98	919	14,38	1456	0,95	1150	1,20	1277	0,66	1277	0,66	596	1,42	634	1,33	677	1,25	727	1,16	783	1,08	847	1,00	919	0,92	998	0,85	1084	0,78	1178	0,72	1300
110	1480	4,32	1277	19,98	937	14,66	1480	1,13	1189	1,41	1277	0,80	1277	0,80	628	1,63	665	1,54	707	1,45	755	1,35	809	1,26	869	1,18	937	1,09	1011	1,01	1093	0,94	1182	0,86	1300
120	1500	4,26	1273	19,92	951	14,88	1500	1,33	1223	1,63	1273	1,03	1273	1,03	657	1,85	693	1,76	734	1,66	779	1,56	830	1,47	887	1,37	951	1,28	1021	1,19	1099	1,11	1183	1,03	1300
130	1504	4,25	1250	19,56	951	14,88	1504	1,55	1243	1,88	1250	1,14	1250	1,14	677	2,11	711	2,01	749	1,91	792	1,80	839	1,70	892	1,60	951,0	1,50	1016	1,41	1088	1,31	1166	1,23	1300
140	1507	4,24	1228	19,22	951	14,88	1507	1,80	1262	2,15	1228	1,35	1228	1,35	696	2,38	728	2,28	764	2,17	804	2,06	848	1,95	897	1,85	951,0	1,74	1011	1,64	1077	1,54	1149	1,44	1300
150	1510	4,23	1207	18,89	951	14,88	1510	2,06	1279	2,43	1207	1,58	1207	1,58	713	2,67	743	2,56	777	2,45	814	2,34	855	2,22	901	2,11	951,0	2,00	1006	1,89	1067	1,78	1134	1,68	1300
160	1512	4,23	1187	18,58	951	14,88	1512	2,34	1296	2,73	1187	1,82	1187	1,82	728	2,97	757	2,86	789	2,74	824	2,63	862	2,51	904	2,39	951,0	2,28	1002	2,16	1058	2,04	1120	1,93	1300
170	1515	4,22	1169	18,29	951	14,88	1515	2,64	1311	3,05	1169	2,09	1169	2,09	742	3,29	770	3,17	800	3,05	833	2,93	868	2,81	908	2,69	951,0	2,57	998	2,45	1050	2,33	1107	2,21	1300
180	1518	4,21	1152	18,03	951	14,88	1518	2,95	1325	3,38	1152	2,38	1152	2,38	755	3,63	781	3,51	810	3,38	841	3,26	874	3,13	911	3,01	951,0	2,88	995	2,75	1043	2,63	1095	2,50	1300
190	1520	4,20	1137	17,79	951	14,88	1520	3,28	1338	3,73	1137	2,68	1137	2,68	767	3,98	792	3,85	819	3,73	848	3,60	879	3,47	914	3,34	951,0	3,21	992	3,08	1036	2,95	1084	2,81	1300
200	1522	4,20	1123	17,57	951	14,88	1522	3,63	1350	4,10	1123	3,01	1123	3,01	778	4,35	802	4,22	827	4,09	855	3,96	884	3,82	916	3,69	951,0	3,56	989	3,42	1030	3,28	1074	3,15	1300
210	1524	4,19	1110	17,37	951	14,88	1524	4,00	1362	4,48	1110	3,36	1110	3,36	789	4,73	811	4,60	835	4,47	861	4,33	889	4,20	919	4,06	951,0	3,92	986	3,78	1024	3,64	1065	3,50	1300
220	1526	4,19	1098	17,18	951	14,88	1526	4,39	1372	4,88	1098	3,73	1098	3,73	798	5,13	819	5,00	842	4,86	866	4,72	893	4,58	921	4,44	951,0	4,30	984	4,16	1019	4,02	1057	3,87	1300
230	1527	4,18	1087	17,01	951	14,88	1527	4,79	1382	5,29	1087	4,11	1087	4,11	807	5,55	827	5,41	848	5,27	872	5,13	896	4,99	923	4,85	951,0	4,70	981	4,56	1014	4,41	1049	4,26	1300
240	1529	4,18	1078	16,87	951	14,88	1529	5,21	1391	5,73	1078	4,52	1078	4,52	815	5,98	834	5,84	854	5,70	876	5,56	900	5,41	924	5,27	951,0	5,12	979	4,97	1010	4,82	1043	4,67	1300
250	1530	4,18	1069	16,73	951	14,88	1530	5,65	1400	6,18	1069	4,94	1069	4,94	822	6,43	840	6,29	860	6,15	881	6,00	903	5,86	926	5,71	951,0	5,56	978	5,41	1006	5,25	1037	5,10	1300
260	1532	4,17	1061	16,60	951	14,88	1532	6,10	1408	6,64	1061	5,39	1061	5,39	829	6,90	846	6,75	865	6,61	885	6,46	905	6,31	928	6,16	951,0	6,01	976	5,86	1003	5,70	1031	5,54	1300
270	1533	4,17	1054	16,49	951	14,88	1533	6,58	1415	7,13	1054	5,85	1054	5,85	835	7,38	852	7,24	870	7,09	888	6,94	908	6,79	929	6,64	951,0	6,48	974	6,33	999	6,17	1026	6,01	1300
280	1534	4,17	1047	16,38	951	14,88	1534	7,07	1422	7,63	1047	6,33	1047	6,33	841	7,88	857	7,74	874	7,59	892	7,44	910	7,28	930	7,13	951,0	6,97	973	6,81	996	6,65	1021	6,49	1300
290	1535	4,16	1041	16,29	951	14,88	1535	7,58	1428	8,15	1041	6,83	1041	6,83	847	8,40	862	8,25	878	8,10	895	7,95	913	7,79	931	7,64	951,0	7,48	972	7,32	994	7,16	1017	6,99	1300
300	1536	4,16	1036	16,21	951	14,88	1536	8,11	1434	8,68	1036	7,35	1036	7,35	852	8,94	867	8,79	882	8,63	898	8,48	915	8,32	932	8,16	951,0	8,00	971	7,84	991	7,68	1013	7,51	1300

T: componente horizontal de la tensión del conductor (daN). F: Flecha (m). CS: Coeficiente de Seguridad.

**TABLA DE CÁLCULO MECÁNICO Y TENDIDO
CONDUCTOR LA180
ZONA B**

SECCIÓN (mm²) **181,3**
 DIÁMETRO (mm) **17,5**
 PESO UNITARIO (daN/m) **0,676**
 MÓDULO DE ELASTICIDAD (daN/mm²) **8000**
 COEFICIENTE DE DILATACIÓN (°C⁻¹ x 10⁻⁶) **17,8**

CARGA DE ROTURA (daN) **6390**
 TENSE MÁXIMO (daN) **2130**
 COEFICIENTE DE SEGURIDAD **3**
 MÁXIMO EDS (15°C) **15% (958,5 daN)**
 MÁXIMO CHS (-5°C) **20% (1278 daN)**

VANO (m)	TENSE MÁXIMO (daN)		CHS -5°C (%)		EDS 15°C (%)		HIPÓTESIS DE TENSE MÁXIMO (daN)				FLECHAS MÁXIMAS (m)						FLECHA MÍN. (m)		TENDES Y FLECHAS DE TENDIDO (daN,m)												VANO (m)								
	T	CS	T	%	T	%	-10°C+V		-15°C+H		15°+V		50°C		0°+H		-15°C		+45°C		+40°C		+35°C		+30°C		+25°C		+20°C			+15°C		+10°C		+5°C		+0°C	
							T	f	T	f	T	f	T	f	T	f	T	f	T	f	T	f	T	f	T	f	T	f	T	f		T	f	T	f	T	f	T	f
10	1539	4,15	1277	19,98	764	11,96	1408	0,01	1539	0,01	771	0,02	105	0,08	1155	0,02	1535	0,01	135	0,06	190	0,04	278	0,03	390	0,02	511	0,02	637	0,01	764	0,01	892	0,01	1020	0,01	1148	0,01	10
20	1549	4,13	1277	19,98	772	12,08	1414	0,04	1549	0,05	800	0,07	182	0,19	1177	0,06	1533	0,02	216	0,16	265	0,13	336	0,10	427	0,08	534	0,06	651	0,05	772	0,04	897	0,04	1023	0,03	1150	0,03	20
30	1565	4,08	1277	19,98	786	12,30	1424	0,09	1565	0,10	840	0,15	248	0,31	1209	0,13	1531	0,05	282	0,27	329	0,23	391	0,19	470	0,16	565	0,13	671	0,11	786	0,10	905	0,08	1027	0,07	1151	0,07	30
40	1587	4,03	1277	19,98	802	12,55	1436	0,15	1587	0,18	885	0,25	305	0,44	1248	0,23	1527	0,09	340	0,40	385	0,35	443	0,31	514	0,26	599	0,23	696	0,19	802	0,17	915	0,15	1033	0,13	1154	0,12	40
50	1612	3,96	1277	19,98	821	12,85	1451	0,24	1612	0,28	931	0,37	357	0,59	1291	0,35	1523	0,14	392	0,54	436	0,48	490	0,43	555	0,38	633	0,33	722	0,29	821	0,26	928	0,23	1040	0,20	1157	0,18	50
60	1639	3,90	1277	19,98	840	13,15	1468	0,34	1639	0,39	978	0,51	404	0,75	1336	0,48	1517	0,20	440	0,69	482	0,63	533	0,57	594	0,51	666	0,46	748	0,41	840	0,36	941	0,32	1048	0,29	1161	0,26	60
70	1669	3,83	1277	19,98	860	13,46	1487	0,46	1669	0,52	1023	0,66	448	0,92	1382	0,63	1511	0,27	483	0,86	524	0,79	573	0,72	631	0,66	698	0,59	774	0,53	860	0,48	955	0,43	1057	0,39	1165	0,36	70
80	1700	3,76	1277	19,98	880	13,77	1506	0,59	1700	0,67	1067	0,83	489	1,11	1427	0,80	1505	0,36	523	1,03	563	0,96	610	0,89	665	0,81	728	0,74	800	0,68	880	0,61	969	0,56	1066	0,51	1169	0,46	80
90	1731	3,69	1277	19,98	900	14,08	1526	0,73	1731	0,84	1110	1,01	527	1,30	1472	0,98	1498	0,46	561	1,22	600	1,14	645	1,06	697	0,98	756	0,91	824	0,83	900	0,76	984	0,70	1075	0,64	1173	0,58	90
100	1763	3,62	1277	19,98	919	14,38	1546	0,89	1763	1,01	1150	1,20	562	1,50	1516	1,18	1490	0,57	596	1,42	634	1,33	677	1,25	727	1,16	783	1,08	847	1,00	919	0,92	998	0,85	1084	0,78	1178	0,72	100
110	1794	3,56	1277	19,98	937	14,66	1566	1,07	1794	1,21	1189	1,41	595	1,72	1558	1,39	1482	0,69	628	1,63	665	1,54	707	1,45	755	1,35	809	1,26	869	1,18	937	1,09	1011	1,01	1093	0,94	1182	0,86	110
120	1821	3,51	1273	19,92	951	14,88	1582	1,26	1821	1,41	1223	1,63	625	1,95	1596	1,61	1470	0,83	657	1,85	693	1,76	734	1,66	779	1,56	830	1,47	887	1,37	951	1,28	1021	1,19	1099	1,11	1183	1,03	120
130	1831	3,49	1250	19,56	951	14,88	1580	1,48	1831	1,65	1243	1,88	647	2,21	1618	1,87	1436	0,99	677	2,11	711	2,01	749	1,91	792	1,80	839	1,70	892	1,60	951,0	1,50	1016	1,41	1088	1,31	1166	1,23	130
140	1841	3,47	1228	19,22	951	14,88	1579	4,05	1841	1,90	1262	2,15	667	2,49	1640	2,14	1402	1,18	696	2,38	728	2,28	764	2,17	804	2,06	848	1,95	897	1,85	951,0	1,74	1011	1,64	1077	1,54	1149	1,44	140
150	1850	3,45	1207	18,89	951	14,88	1577	1,97	1850	2,17	1279	2,43	685	2,78	1659	2,42	1370	1,39	713	2,67	743	2,56	777	2,45	814	2,34	855	2,22	901	2,11	951,0	2,00	1006	1,89	1067	1,78	1134	1,68	150
160	1858	3,44	1187	18,58	951	14,88	1576	2,25	1858	2,46	1296	2,73	702	3,08	1678	2,73	1339	1,62	728	2,97	757	2,86	789	2,74	824	2,63	862	2,51	904	2,39	951,0	2,28	1002	2,16	1058	2,04	1120	1,93	160
170	1867	3,42	1169	18,29	951	14,88	1575	2,54	1867	2,77	1311	3,05	717	3,41	1696	3,05	1309	1,87	742	3,29	770	3,17	800	3,05	833	2,93	868	2,81	908	2,69	951,0	2,57	998	2,45	1050	2,33	1107	2,21	170
180	1874	3,41	1152	18,03	951	14,88	1574	2,85	1874	3,09	1325	3,38	731	3,75	1712	3,38	1281	2,14	755	3,63	781	3,51	810	3,38	841	3,26	874	3,13	911	3,01	951,0	2,88	995	2,75	1043	2,63	1095	2,50	180
190	1882	3,40	1137	17,79	951	14,88	1573	3,17	1882	3,43	1338	3,73	744	4,10	1728	3,73	1256	2,43	767	3,98	792	3,85	819	3,73	848	3,60	879	3,47	914	3,34	951,0	3,21	992	3,08	1036	2,95	1084	2,81	190
200	1888	3,38	1123	17,57	951	14,88	1572	3,52	1888	3,79	1350	4,10	756	4,47	1742	4,10	1232	2,74	778	4,35	802	4,22	827	4,09	855	3,96	884	3,82	916	3,69	951,0	3,56	989	3,42	1030	3,28	1074	3,15	200
210	1895	3,37	1110	17,37	951	14,88	1571	3,88	1895	4,16	1362	4,48	768	4,86	1756	4,49	1210	3,08	789	4,73	811	4,60	835	4,47	861	4,33	889	4,20	919	4,06	951,0	3,92	986	3,78	1024	3,64	1065	3,50	210
220	1901	3,36	1098	17,18	951	14,88	1570	4,26	1901	4,55	1372	4,88	778	5,26	1769	4,89	1191	3,44	798	5,13	819	5,00	842	4,86	866	4,72	893	4,58	921	4,44	951,0	4,30	984	4,16	1019	4,02	1057	3,87	220
230	1906	3,35	1087	17,01	951	14,88	1569	4,66	1906	4,96	1382	5,29	788	5,68	1781	5,31	1173	3,81	807	5,55	827	5,41	848	5,27	872	5,13	896	4,99	923	4,85	951,0	4,70	981	4,56	1014	4,41	1049	4,26	230
240	1912	3,34	1078	16,87	951	14,88	1568	5,08	1912	5,39	1391	5,73	796	6,12	1792	5,75	1156	4,21	815	5,98	834	5,84	854	5,70	876	5,56	900	5,41	924	5,27	951,0	5,12	979	4,97	1010	4,82	1043	4,67	240
250	1917	3,33	1069	16,73	951	14,88	1567	5,51	1917	5,83	1400	6,18	805	6,57	1803	6,20	1142	4,63	822	6,43	840	6,29	860	6,15	881	6,00	903	5,86	926	5,71	951,0	5,56	978	5,41	1006	5,25	1037	5,10	250
260	1921	3,33	1061	16,60	951	14,88	1567	5,97	1921	6,29	1408	6,64	812	7,04	1813	6,67	1128	5,07	829	6,90	846	6,75	865	6,61	885	6,46	905	6,31	928	6,16	951,0	6,01	976	5,86	1003	5,70	1031	5,54	260
270	1926	3,32	1054	16,49	951	14,88	1566	6,44	1926	6,77	1415	7,13	819	7,53	1822	7,15	1116	5,52	835	7,38	852	7,24	870	7,09	888	6,94	908	6,79	929	6,64	951,0	6,48	974	6,33	999	6,17	1026	6,01	270
280	1930	3,31	1047	16,38	951	14,88	1566	6,93	1930	7,26	1422	7,63	826	8,03	1831	7,66	1105	6,00	841	7,88	857	7,74	874	7,59	892	7,44	910	7,28	930	7,13	951,0	6,97	973	6,81	996	6,65	1021	6,49	280
290	1933	3,31	1041	16,29	951	14,88	1565	7,43	1933	7,78	1428	8,15	832	8,55	1839	8,18	1095	6,49	847	8,40	862	8,25	878	8,10	895	7,95	913	7,79	931	7,64	951,0	7,48	972	7,32	994	7,16	1017	6,99	290
300	1937	3,30	1036	16,21	951	14,88	1565	7,96	1937	8,31	1434	8,68	838	9,09	1847	8,72	1086	7,01	852	8,94	867	8,79	882	8,63	898	8,48	915	8,32	932	8,16	951,0	8,00	971	7,84	991	7,68	1013	7,51	300

T: componente horizontal de la tensión del conductor (daN). F: Flecha (m). CS: Coeficiente de Seguridad.

**TABLA DE CÁLCULO MECÁNICO Y TENDIDO
CONDUCTOR LA180
ZONA C**

SECCIÓN (mm²) **181,3**
 DIÁMETRO (mm) **17,5**
 PESO UNITARIO (daN/m) **0,676**
 MÓDULO DE ELASTICIDAD (daN/mm²) **8000**
 COEFICIENTE DE DILATACIÓN (°C⁻¹ x 10⁻⁶) **17,8**

CARGA DE ROTURA (daN) **6390**
 TENSE MÁXIMO (daN) **2130**
 COEFICIENTE DE SEGURIDAD **3**
 MÁXIMO EDS (15°C) **15% (958,5 daN)**
 MÁXIMO CHS (-5°C) **20% (1278 daN)**

VANO (m)	TENSE MÁXIMO (daN)		CHS -5°C (%)		EDS 15°C (%)		HIPÓTESIS DE TENSE MÁXIMO (daN)				FLECHAS MÁXIMAS (m)						FLECHA MÍN. (m)		TENSES Y FLECHAS DE TENDIDO (daN,m)																VANO (m)				
	T	CS	T	%	T	%	-15°C+V		-20°C+H		15°+V		50°C		0°+H		-20°C		+45°C		+40°C		+35°C		+30°C		+25°C		+20°C		+15°C		+10°C			+5°C		+0°C	
							T	f	T	f	T	f	T	f	T	f	T	f	T	f	T	f	T	f	T	f	T	f	T	f	T	f	T	f		T	f	T	f
10	1673	3,82	1277	19,98	764	11,96	1537	0,01	1673	0,02	771	0,02	105	0,08	1167	0,02	1664	0,01	135	0,06	190	0,04	278	0,03	390	0,02	511	0,02	637	0,01	764	0,01	892	0,01	1020	0,01	1148	0,01	1300
20	1697	3,77	1277	19,98	772	12,08	1541	0,04	1697	0,06	800	0,07	182	0,19	1219	0,09	1661	0,02	216	0,16	265	0,13	336	0,10	427	0,08	534	0,06	651	0,05	772	0,04	897	0,04	1023	0,03	1150	0,03	1300
30	1735	3,68	1277	19,98	786	12,30	1548	0,08	1735	0,14	840	0,15	248	0,31	1289	0,19	1658	0,05	282	0,27	329	0,23	391	0,19	470	0,16	565	0,13	671	0,11	786	0,10	905	0,08	1027	0,07	1151	0,07	1300
40	1782	3,59	1277	19,98	802	12,55	1557	0,14	1782	0,25	885	0,25	305	0,44	1367	0,32	1653	0,08	340	0,40	385	0,35	443	0,31	514	0,26	599	0,23	696	0,19	802	0,17	915	0,15	1033	0,13	1154	0,12	1300
50	1835	3,48	1277	19,98	821	12,85	1568	0,22	1835	0,37	931	0,37	357	0,59	1448	0,47	1647	0,13	392	0,54	436	0,48	490	0,43	555	0,38	633	0,33	722	0,29	821	0,26	928	0,23	1040	0,20	1157	0,18	1300
60	1893	3,38	1277	19,98	840	13,15	1581	0,32	1893	0,52	978	0,51	404	0,75	1530	0,64	1640	0,19	440	0,69	482	0,63	533	0,57	594	0,51	666	0,46	748	0,41	840	0,36	941	0,32	1048	0,29	1161	0,26	1300
70	1951	3,28	1277	19,98	860	13,46	1595	0,43	1951	0,69	1023	0,66	448	0,92	1609	0,83	1632	0,25	483	0,86	524	0,79	573	0,72	631	0,66	698	0,59	774	0,53	860	0,48	955	0,43	1057	0,39	1165	0,36	1300
80	2011	3,18	1277	19,98	880	13,77	1609	0,55	2011	0,87	1067	0,83	489	1,11	1687	1,04	1623	0,33	523	1,03	563	0,96	610	0,89	665	0,81	728	0,74	800	0,68	880	0,61	969	0,56	1066	0,51	1169	0,46	1300
90	2071	3,09	1277	19,98	900	14,08	1625	0,69	2071	1,07	1110	1,01	527	1,30	1762	1,25	1613	0,42	561	1,22	600	1,14	645	1,06	697	0,98	756	0,91	824	0,83	900	0,76	984	0,70	1075	0,64	1173	0,58	1300
100	2104	3,04	1245	19,48	895	14,01	1571	0,88	2104	1,32	1130	1,22	552	1,53	1813	1,50	1567	0,54	584	1,45	621	1,36	663	1,28	710	1,19	765	1,11	826	1,02	895	0,94	972	0,87	1056	0,80	1148	0,74	1300
110	2104	3,04	1173	18,36	863	13,51	1518	1,10	2104	1,59	1123	1,49	563	1,82	1835	1,80	1472	0,69	592	1,73	625	1,64	661	1,55	703	1,45	750	1,36	803	1,27	863	1,19	930	1,10	1004	1,02	1085	0,94	1100
120	2104	3,04	1106	17,31	835	13,07	1469	1,36	2104	1,90	1117	1,78	573	2,13	1855	2,12	1378	0,88	599	2,03	628	1,94	660	1,84	697	1,75	737	1,65	783	1,55	835	1,46	893	1,36	957	1,27	1028	1,18	1120
130	2104	3,04	1046	16,37	811	12,69	1424	1,64	2104	2,23	1112	2,10	581	2,46	1874	2,46	1287	1,11	605	2,36	631	2,27	659	2,17	691	2,07	727	1,96	767	1,86	811	1,76	861	1,66	916	1,56	978	1,46	1130
140	2104	3,04	993	15,54	791	12,38	1384	1,96	2104	2,58	1107	2,45	588	2,82	1891	2,83	1204	1,38	609	2,72	633	2,62	658	2,52	687	2,41	718	2,31	753	2,20	791	2,09	834	1,99	882	1,88	934	1,77	1140
150	2104	3,04	947	14,82	774	12,11	1348	2,31	2104	2,96	1103	2,82	594	3,20	1906	3,22	1129	1,68	614	3,10	635	3,00	658	2,89	683	2,79	711	2,68	741	2,57	774	2,46	811	2,34	852	2,23	897	2,12	1150
160	2104	3,04	909	14,23	760	11,89	1316	2,69	2104	3,37	1100	3,22	600	3,61	1921	3,64	1065	2,03	617	3,51	636	3,40	657	3,29	680	3,18	704	3,07	731	2,96	760	2,85	792	2,73	827	2,62	866	2,50	1160
170	2104	3,04	877	13,72	748	11,71	1289	3,10	2104	3,81	1097	3,64	604	4,04	1933	4,08	1010	2,42	620	3,94	638	3,83	657	3,72	677	3,61	699	3,50	722	3,38	748	3,27	776	3,15	807	3,03	840	2,91	1170
180	2104	3,04	850	13,30	738	11,55	1265	3,54	2104	4,27	1094	4,10	608	4,50	1945	4,55	963	2,84	623	4,40	639	4,29	656	4,18	674	4,06	694	3,95	715	3,83	738	3,71	763	3,59	789	3,47	818	3,35	1180
190	2104	3,04	827	12,94	729	11,41	1244	4,01	2104	4,76	1092	4,57	612	4,99	1956	5,04	925	3,30	626	4,88	640	4,77	656	4,66	672	4,54	690	4,42	709	4,31	729	4,19	751	4,06	775	3,94	800	3,82	1190
200	2104	3,04	808	12,64	722	11,30	1226	4,51	2104	5,27	1090	5,08	615	5,50	1966	5,56	892	3,79	628	5,39	641	5,28	655	5,16	671	5,05	687	4,93	704	4,81	722	4,69	741	4,56	762	4,44	784	4,31	2000
210	2104	3,04	792	12,39	715	11,19	1210	5,04	2104	5,81	1088	5,61	618	6,04	1975	6,10	865	4,31	630	5,92	642	5,81	655	5,69	669	5,58	683	5,46	699	5,34	715	5,21	733	5,09	751	4,96	771	4,84	2100
220	2104	3,04	778	12,18	710	11,11	1196	5,60	2104	6,38	1086	6,17	621	6,60	1983	6,67	843	4,86	632	6,48	643	6,37	655	6,25	667	6,13	681	6,01	695	5,89	710	5,77	725	5,64	742	5,52	760	5,39	2200
230	2104	3,04	766	11,99	705	11,03	1184	5,40	2104	6,98	1085	6,75	623	7,19	1991	7,26	823	5,43	633	7,07	644	6,95	655	6,84	666	6,72	678	6,60	691	6,47	705	6,35	719	6,22	734	6,10	750	5,97	2300
240	2104	3,04	756	11,83	700	10,95	1173	6,80	2104	7,60	1083	7,36	625	7,80	1997	7,88	807	6,04	634	7,68	644	7,57	654	7,45	665	7,33	676	7,21	688	7,08	700	6,96	713	6,83	727	6,70	741	6,57	2400
250	2104	3,04	747	11,69	697	10,91	1163	7,44	2104	8,24	1082	7,99	627	8,44	2004	8,52	792	6,67	636	8,32	645	8,20	654	8,08	664	7,96	674	7,84	685	7,72	697	7,59	708	7,46	721	7,34	734	7,21	2500
260	2104	3,04	739	11,56	693	10,85	1155	8,10	2104	8,92	1081	8,66	629	9,10	2010	9,19	780	7,33	637	8,99	645	8,87	654	8,75	663	8,62	673	8,50	683	8,38	693	8,25	704	8,13	715	8,00	727	7,87	2600
270	2104	3,04	732	11,46	690	10,80	1147	8,80	2104	9,62	1080	9,34	630	9,79	2015	9,89	769	8,02	638	9,68	646	9,56	654	9,44	662	9,31	671	9,19	681	9,07	690	8,94	700	8,81	710	8,68	721	8,55	2700
280	2104	3,04	726	11,36	687	10,75	1140	9,52	2104	10,34	1079	10,06	631	10,51	2020	10,61	760	8,73	639	10,39	646	10,27	654	10,15	662	10,03	670	9,90	679	9,78	687	9,65	697	9,52	706	9,40	716	9,27	2800
290	2104	3,04	721	11,28	685	10,72	1134	10,27	2104	11,10	1078	10,80	633	11,26	2025	11,35	752	9,47	639	11,14	646	11,01	654	10,89	661	10,77	669	10,64	677	10,52	685	10,39	694	10,26	702	10,14	711	10,00	2900
300	2104	3,04	716	11,21	683	10,69	1128	11,04	2104	11,88	1078	11,57	634	12,02	2029	12,13	744	10,23	640	11,90	647	11,78	654	11,66	661	11,54	668	11,41	675	11,29	683	11,16	691	11,03	699	10,90	707	10,77	3000

T: componente horizontal de la tensión del conductor (daN). F: Flecha (m). CS: Coeficiente de Seguridad.

**TABLA DE CÁLCULO MECÁNICO Y TENDIDO
CONDUCTOR LARL56
ZONA A**

SECCIÓN (mm²) 54,6
 DIÁMETRO (mm) 9,45
 PESO UNITARIO (daN/m) 0,1795
 MÓDULO DE ELASTICIDAD (daN/mm²) 7500
 COEFICIENTE DE DILATACIÓN (°C⁻¹ x 10⁻⁶) 19,3

CARGA DE ROTURA (daN) 1720
 TENSE MÁXIMO (daN) 573
 COEFICIENTE DE SEGURIDAD 3
 MÁXIMO EDS (15°C) 15% (258 daN)
 MÁXIMO CHS (-5°C) 20% (344 daN)

VANO (m)	TENSE MÁXIMO (daN)		CHS -5°C (%)		EDS 15°C (%)		HIPÓTESIS DE TENSE MÁXIMO (daN)		FLECHAS MÁXIMAS (m)				FLECHA MÍN. (m)		TENSES Y FLECHAS DE TENDIDO (daN,m)																VANO (m)				
	T	CS	T	%	T	%	-5°C+V		15°+V		50°C		-5°C		+45°C		+40°C		+35°C		+30°C		+25°C		+20°C		+15°C		+10°C			+5°C		+0°C	
							T	f	T	f	T	f	T	f	T	f	T	f	T	f	T	f	T	f	T	f	T	f	T	f		T	f	T	f
10	348	4,94	343	19,94	186	10,81	348	0,02	200	0,04	22	0,10	343	0,01	26	0,09	34	0,07	49	0,05	76	0,03	110	0,02	147	0,02	186	0,01	225	0,01	264	0,01	304	0,01	10
20	360	4,78	343	19,94	189	10,99	360	0,08	229	0,13	41	0,22	343	0,03	47	0,19	56	0,16	70	0,13	91	0,10	119	0,08	153	0,06	189	0,05	227	0,04	265	0,03	304	0,03	20
30	377	4,56	343	19,94	194	11,28	377	0,18	261	0,26	57	0,35	343	0,06	64	0,32	74	0,27	87	0,23	106	0,19	131	0,15	160	0,13	194	0,10	230	0,09	267	0,08	305	0,07	30
40	397	4,33	343	19,94	200	11,63	397	0,30	291	0,41	72	0,50	343	0,10	80	0,45	90	0,40	103	0,35	120	0,30	142	0,25	169	0,21	200	0,18	233	0,15	269	0,13	305	0,12	40
50	418	4,11	343	19,94	206	11,98	418	0,45	320	0,58	85	0,66	343	0,16	93	0,60	104	0,54	116	0,48	133	0,42	153	0,37	177	0,32	206	0,27	237	0,24	271	0,21	306	0,18	50
60	439	3,92	343	19,94	212	12,33	439	0,61	348	0,77	98	0,83	343	0,24	106	0,76	116	0,69	129	0,63	144	0,56	163	0,49	186	0,43	212	0,38	242	0,33	274	0,30	308	0,26	60
70	460	3,74	343	19,94	218	12,67	460	0,79	374	0,97	110	1,00	343	0,32	118	0,93	128	0,86	140	0,78	155	0,71	173	0,64	194	0,57	218	0,50	246	0,45	276	0,40	309	0,36	70
80	480	3,58	343	19,94	225	13,08	480	0,99	398	1,19	121	1,19	343	0,42	129	1,11	139	1,03	151	0,95	165	0,87	182	0,79	202	0,71	225	0,64	251	0,57	279	0,51	310	0,46	80
90	500	3,44	343	19,94	231	13,43	500	1,20	422	1,43	131	1,39	343	0,53	139	1,30	149	1,22	161	1,13	175	1,04	191	0,95	209	0,87	231	0,79	255	0,71	282	0,64	312	0,58	90
100	520	3,31	343	19,94	236	13,72	520	1,43	444	1,67	140	1,60	343	0,65	149	1,51	159	1,41	170	1,32	183	1,22	199	1,13	216	1,04	236	0,95	259	0,87	285	0,79	313	0,72	100
110	538	3,20	343	19,94	242	14,07	538	1,67	465	1,93	149	1,82	343	0,79	158	1,72	168	1,62	179	1,52	191	1,42	206	1,32	223	1,22	242	1,12	264	1,03	288	0,94	314	0,86	110
120	556	3,09	343	19,94	247	14,36	556	1,93	486	2,20	158	2,05	343	0,94	166	1,94	176	1,84	187	1,73	199	1,62	213	1,52	229	1,41	247	1,31	268	1,21	290	1,11	316	1,02	120
130	565	3,04	331	19,24	244	14,19	565	2,22	498	2,52	163	2,33	331	1,15	170	2,23	179	2,12	189	2,01	200	1,89	213	1,78	227	1,67	244	1,56	262	1,45	283	1,34	306	1,24	130
140	565	3,04	308	17,91	234	13,60	565	2,58	503	2,90	163	2,69	308	1,43	170	2,58	178	2,47	187	2,35	197	2,24	208	2,12	220	2,00	234	1,88	249	1,76	267	1,65	286	1,54	140
150	565	3,04	288	16,74	225	13,08	565	2,96	508	3,30	164	3,08	288	1,75	170	2,96	177	2,85	185	2,73	193	2,61	203	2,49	213	2,37	225	2,24	239	2,12	253	1,99	270	1,87	150
160	565	3,04	272	15,81	218	12,67	565	3,37	512	3,72	165	3,49	272	2,11	170	3,37	177	3,25	183	3,13	191	3,01	199	2,89	208	2,76	218	2,63	230	2,50	242	2,37	256	2,24	160
170	565	3,04	258	15,00	213	12,38	565	3,81	516	4,17	165	3,93	258	2,52	170	3,81	176	3,69	182	3,56	189	3,44	196	3,31	204	3,18	213	3,05	222	2,92	233	2,79	245	2,65	170
180	565	3,04	246	14,30	208	12,09	565	4,27	519	4,64	166	4,39	246	2,95	170	4,27	175	4,15	181	4,02	187	3,90	193	3,77	200	3,64	208	3,50	216	3,37	225	3,23	235	3,09	180
190	565	3,04	237	13,78	204	11,86	565	4,75	522	5,14	166	4,88	237	3,42	170	4,76	175	4,63	180	4,51	185	4,38	191	4,25	197	4,12	204	3,98	211	3,84	219	3,71	227	3,56	190
200	565	3,04	229	13,31	200	11,63	565	5,27	525	5,67	167	5,39	229	3,92	170	5,27	175	5,15	179	5,02	184	4,89	189	4,76	194	4,62	200	4,49	206	4,35	213	4,21	221	4,07	200
210	565	3,04	222	12,91	197	11,45	565	5,81	528	6,22	167	5,93	222	4,45	170	5,81	174	5,68	178	5,56	183	5,43	187	5,29	192	5,16	197	5,02	203	4,88	209	4,74	215	4,60	210
220	565	3,04	217	12,62	195	11,34	565	6,38	530	6,79	167	6,50	217	5,01	170	6,38	174	6,25	178	6,12	181	5,99	186	5,86	190	5,72	195	5,58	200	5,45	205	5,30	211	5,16	220
230	565	3,04	212	12,33	192	11,16	565	6,97	533	7,40	167	7,10	212	5,60	170	6,97	174	6,84	177	6,71	181	6,58	184	6,45	188	6,31	192	6,17	197	6,03	202	5,89	207	5,75	230
240	565	3,04	208	12,09	191	11,10	565	7,59	535	8,02	168	7,72	208	6,22	170	7,59	173	7,46	176	7,33	180	7,20	183	7,06	187	6,93	191	6,79	195	6,65	199	6,51	203	6,36	240
250	565	3,04	205	11,92	189	10,99	565	8,24	536	8,68	168	8,37	205	6,86	170	8,24	173	8,11	176	7,98	179	7,84	182	7,71	185	7,57	189	7,43	192	7,29	196	7,15	200	7,01	250
260	565	3,04	202	11,74	187	10,87	565	8,91	538	9,36	168	9,04	202	7,53	170	8,91	173	8,78	176	8,65	178	8,51	181	8,38	184	8,24	187	8,10	191	7,96	194	7,82	198	7,68	260
270	565	3,04	199	11,57	186	10,81	565	9,61	540	10,06	168	9,74	199	8,23	170	9,61	173	9,48	175	9,35	178	9,21	180	9,08	183	8,94	186	8,80	189	8,66	192	8,52	196	8,37	270
280	565	3,04	197	11,45	185	10,76	565	10,33	541	10,79	168	10,47	197	8,95	170	10,34	173	10,21	175	10,07	177	9,94	180	9,80	182	9,66	185	9,53	188	9,38	191	9,24	194	9,10	280
290	565	3,04	195	11,34	184	10,70	565	11,09	542	11,55	169	11,22	195	9,70	170	11,09	173	10,96	175	10,82	177	10,69	179	10,55	181	10,42	184	10,28	186	10,14	189	9,99	192	9,85	290
300	565	3,04	193	11,22	183	10,64	565	11,87	544	12,34	169	12,00	193	10,48	170	11,87	172	11,74	174	11,60	176	11,47	179	11,33	181	11,19	183	11,05	185	10,91	188	10,77	190	10,63	300

T: componente horizontal de la tensión del conductor (daN). F: Flecha (m). CS: Coeficiente de Seguridad.

**TABLA DE CÁLCULO MECÁNICO Y TENDIDO
CONDUCTOR LARL56
ZONA B**

SECCIÓN (mm²) **54,6**
 DIÁMETRO (mm) **9,45**
 PESO UNITARIO (daN/m) **0,1795**
 MÓDULO DE ELASTICIDAD (daN/mm²) **7500**
 COEFICIENTE DE DILATACIÓN (°C⁻¹x 10⁻⁶) **19,3**

CARGA DE ROTURA (daN) **1720**
 TENSE MÁXIMO (daN) **573**
 COEFICIENTE DE SEGURIDAD **3**
 MÁXIMO EDS (15°C) **15% (258 daN)**
 MÁXIMO CHS (-5°C) **20% (344 daN)**

VANO (m)	TENSE MÁXIMO (daN)		CHS -5°C (%)		EDS 15°C (%)		HIPÓTESIS DE TENSE MÁXIMO (daN)				FLECHAS MÁXIMAS (m)						FLECHA MÍN. (m)		TENSES Y FLECHAS DE TENDIDO (daN,m)																		VANO (m)		
	T	CS	T	%	T	%	-10°C+V		-15°C+H		15°+V		50°C		0°+H		-15°C		+45°C		+40°C		+35°C		+30°C		+25°C		+20°C		+15°C		+10°C		+5°C			+0°C	
							T	f	T	f	T	f	T	f	T	f	T	f	T	f	T	f	T	f	T	f	T	f	T	f	T	f	T	f	T	f		T	f
10	427	4,03	343	19,94	186	10,81	386,1	0,02	427	0,02	200	0,04	22	0,10	312	0,03	422	0,01	26	0,09	34	0,07	49	0,05	76	0,03	110	0,02	147	0,02	186	0,01	225	0,01	264	0,01	304	0,01	10
20	439	3,92	343	19,94	189	10,99	396	0,08	439	0,08	229	0,13	41	0,22	334	0,11	421	0,02	47	0,19	56	0,16	70	0,13	91	0,10	119	0,08	153	0,06	189	0,05	227	0,04	265	0,03	304	0,03	20
30	457	3,76	343	19,94	194	11,28	410,5	0,16	457	0,18	261	0,26	57	0,35	362	0,23	421	0,05	64	0,32	74	0,27	87	0,23	106	0,19	131	0,15	160	0,13	194	0,10	230	0,09	267	0,08	305	0,07	30
40	479	3,59	343	19,94	200	11,63	427,8	0,28	479	0,31	291	0,41	72	0,50	392	0,37	420	0,09	80	0,45	90	0,40	103	0,35	120	0,30	142	0,25	169	0,21	200	0,18	233	0,15	269	0,13	305	0,12	40
50	501	3,43	343	19,94	206	11,98	446,5	0,42	501	0,46	320	0,58	85	0,66	421	0,54	418	0,13	93	0,60	104	0,54	116	0,48	133	0,42	153	0,37	177	0,32	206	0,27	237	0,24	271	0,21	306	0,18	50
60	525	3,28	343	19,94	212	12,33	465,8	0,58	525	0,63	348	0,77	98	0,83	450	0,73	417	0,19	106	0,76	116	0,69	129	0,63	144	0,56	163	0,49	186	0,43	212	0,38	242	0,33	274	0,30	308	0,26	60
70	548	3,14	343	19,94	218	12,67	485,2	0,75	548	0,82	374	0,97	110	1,00	478	0,94	415	0,27	118	0,93	128	0,86	140	0,78	155	0,71	173	0,64	194	0,57	218	0,50	246	0,45	276	0,40	309	0,36	70
80	562	3,06	330	19,19	215	12,50	494,7	0,96	562	1,04	391	1,22	117	1,22	496	1,18	399	0,36	126	1,14	135	1,06	146	0,98	159	0,90	175	0,82	194	0,74	215	0,67	240	0,60	267	0,54	298	0,48	80
90	562	3,06	298	17,33	201	11,69	490,6	1,23	562	1,32	398	1,51	120	1,51	502	1,48	361	0,50	127	1,43	135	1,34	145	1,26	156	1,17	168	1,08	183	0,99	201	0,91	221	0,82	244	0,75	270	0,67	90
100	562	3,06	269	15,64	189	10,99	486,9	1,53	562	1,63	404	1,84	123	1,83	508	1,80	324	0,69	129	1,74	136	1,65	144	1,56	153	1,47	163	1,38	175	1,28	189	1,19	205	1,09	224	1,00	245	0,92	100
110	562	3,06	244	14,19	180	10,47	483,6	1,86	562	1,97	409	2,20	125	2,18	513	2,16	290	0,94	130	2,09	136	2,00	143	1,90	150	1,81	159	1,71	169	1,61	180	1,51	193	1,41	207	1,31	224	1,21	110
120	562	3,06	224	13,02	173	10,06	480,8	2,23	562	2,35	414	2,59	126	2,56	518	2,55	261	1,24	131	2,47	136	2,37	142	2,28	148	2,18	156	2,08	164	1,98	173	1,87	183	1,77	195	1,66	208	1,55	120
130	562	3,06	208	12,09	167	9,71	478,2	2,63	562	2,76	418	3,01	128	2,97	522	2,97	237	1,60	132	2,88	136	2,78	141	2,68	147	2,58	153	2,48	160	2,38	167	2,27	176	2,16	185	2,05	196	1,94	130
140	562	3,06	196	11,40	163	9,48	476	3,06	562	3,20	422	3,46	129	3,42	525	3,42	219	2,01	133	3,32	137	3,22	141	3,12	146	3,02	151	2,92	157	2,81	163	2,70	170	2,59	177	2,48	186	2,36	140
150	562	3,06	186	10,81	159	9,24	474	3,53	562	3,67	425	3,94	130	3,89	529	3,90	205	2,47	133	3,80	137	3,70	141	3,60	145	3,49	149	3,39	154	3,28	159	3,17	165	3,06	172	2,94	179	2,83	150
160	562	3,06	179	10,41	157	9,13	472,3	4,03	562	4,18	428	4,46	131	4,40	531	4,42	194	2,96	134	4,30	137	4,20	140	4,10	144	4,00	148	3,89	152	3,78	157	3,67	161	3,56	167	3,44	173	3,33	160
170	562	3,06	173	10,06	154	8,95	470,8	4,57	562	4,72	430	5,00	131	4,94	534	4,96	186	3,50	134	4,84	137	4,74	140	4,64	143	4,53	147	4,43	150	4,32	154	4,21	159	4,09	163	3,98	168	3,86	170
180	562	3,06	169	9,83	152	8,84	469,5	5,14	562	5,29	432	5,58	132	5,52	536	5,54	179	4,07	134	5,42	137	5,31	140	5,21	143	5,10	146	5,00	149	4,89	152	4,78	156	4,66	160	4,55	164	4,43	180
190	562	3,06	165	9,59	151	8,78	468,4	5,74	562	5,89	434	6,19	132	6,12	538	6,15	174	4,67	135	6,02	137	5,92	139	5,81	142	5,71	145	5,60	148	5,49	151	5,38	154	5,26	157	5,15	161	5,03	190
200	562	3,06	162	9,42	149	8,66	467,3	6,37	562	6,53	436	6,84	133	6,76	540	6,80	169	5,31	135	6,66	137	6,56	139	6,45	142	6,34	144	6,24	147	6,13	149	6,01	152	5,90	155	5,78	159	5,67	200
210	562	3,06	159	9,24	148	8,60	466,4	7,04	562	7,20	437	7,51	133	7,44	542	7,47	166	5,98	135	7,33	137	7,23	139	7,12	141	7,01	144	6,90	146	6,79	148	6,68	151	6,57	154	6,45	156	6,34	210
220	562	3,06	157	9,13	147	8,55	465,6	7,74	562	7,90	439	8,22	134	8,14	543	8,18	163	6,68	135	8,04	137	7,93	139	7,82	141	7,72	143	7,61	145	7,50	147	7,38	150	7,27	152	7,16	154	7,04	220
230	562	3,06	155	9,01	146	8,49	464,9	8,47	562	8,64	440	8,96	134	8,88	544	8,92	160	7,42	136	8,77	137	8,67	139	8,56	141	8,45	143	8,34	144	8,23	146	8,12	149	8,00	151	7,89	153	7,77	230
240	562	3,06	154	8,95	146	8,49	464,3	9,24	562	9,41	441	9,73	134	9,65	546	9,69	158	8,19	136	9,54	137	9,44	139	9,33	140	9,22	142	9,11	144	9,00	146	8,89	148	8,77	150	8,66	152	8,54	240
250	562	3,06	152	8,84	145	8,43	463,7	10,04	562	10,21	442	10,54	134	10,45	547	10,50	156	8,99	136	10,35	137	10,24	139	10,13	140	10,02	142	9,91	143	9,80	145	9,69	147	9,57	149	9,46	150	9,34	250
260	562	3,06	151	8,78	144	8,37	463,2	10,88	562	11,05	443	11,37	135	11,29	548	11,34	155	9,82	136	11,18	137	11,07	139	10,96	140	10,86	141	10,75	143	10,63	144	10,52	146	10,41	148	10,29	149	10,18	260
270	562	3,06	150	8,72	144	8,37	462,7	11,74	562	11,91	444	12,25	135	12,16	549	12,21	153	10,69	136	12,05	137	11,94	139	11,83	140	11,72	141	11,61	143	11,50	144	11,39	145	11,28	147	11,16	148	11,05	270
280	562	3,06	149	8,66	144	8,37	462,3	12,64	562	12,81	445	13,15	135	13,06	549	13,11	152	11,59	136	12,95	137	12,84	139	12,73	140	12,62	141	12,51	142	12,40	144	12,29	145	12,18	146	12,06	148	11,95	280
290	562	3,06	148	8,60	143	8,31	461,9	13,58	562	13,75	445	14,09	135	13,99	550	14,05	151	12,53	136	13,89	137	13,78	138	13,67	140	13,56	141	13,45	142	13,34	143	13,22	144	13,11	146	12,99	147	12,88	290
300	562	3,06	147	8,55	143	8,31	461,5	14,54	562	14,72	446	15,06	135	14,96	551	15,02	150	13,50	136	14,85	137	14,75	138	14,64	139	14,53	141	14,41	142	14,30	143	14,19	144	14,08	145	13,96	146	13,85	300

T: componente horizontal de la tensión del conductor (daN). F: Flecha (m). CS: Coeficiente de Seguridad.

**TABLA DE CÁLCULO MECÁNICO Y TENDIDO
CONDUCTOR LARL56
ZONA C**

SECCIÓN (mm²) **54,6**
 DIÁMETRO (mm) **9,45**
 PESO UNITARIO (daN/m) **0,1795**
 MÓDULO DE ELASTICIDAD (daN/mm²) **7500**
 COEFICIENTE DE DILATACIÓN (°C⁻¹ x 10⁻⁶) **19,3**

CARGA DE ROTURA (daN) **1720**
 TENSE MÁXIMO (daN) **573**
 COEFICIENTE DE SEGURIDAD **3**
 MÁXIMO EDS (15°C) **15% (258 daN)**
 MÁXIMO CHS (-5°C) **20% (344 daN)**

VANO (m)	TENSE MÁXIMO (daN)		CHS -5°C (%)		EDS 15°C (%)		HIPÓTESIS DE TENSE MÁXIMO (daN)				FLECHAS MÁXIMAS (m)						FLECHA MÍN. (m)		TENSES Y FLECHAS DE TENDIDO (daN,m)												VANO (m)								
							-15°C+V		-20°C+H		15°+V		50°C		0°+H				-20°C		+45°C		+40°C		+35°C		+30°C		+25°C			+20°C		+15°C		+10°C		+5°C	
	T	CS	T	%	T	%	T	f	T	f	T	f	T	f	T	f	T	f	T	f	T	f	T	f	T	f	T	f	T	f		T	f	T	f				
	10	474	3,63	343	19,94	186	10,81	424,9	0,02	474	0,03	200	0,04	22	0,10	329	0,05	461	0,01	26	0,09	34	0,07	49	0,05	76	0,03	110	0,02	147		0,02	186	0,01	225	0,01	264	0,01	304
20	504	3,41	343	19,94	189	10,99	433	0,07	504	0,13	229	0,13	41	0,22	380	0,17	461	0,02	47	0,19	56	0,16	70	0,13	91	0,10	119	0,08	153	0,06	189	0,05	227	0,04	265	0,03	304	0,03	20
30	538	3,20	336	19,53	188	10,93	438,9	0,15	538	0,27	256	0,26	56	0,36	430	0,34	453	0,04	63	0,32	72	0,28	85	0,24	102	0,20	126	0,16	155	0,13	188	0,11	223	0,09	260	0,08	298	0,07	30
40	538	3,20	275	15,99	146	8,49	402,2	0,30	538	0,48	254	0,47	61	0,58	448	0,57	388	0,09	67	0,54	73	0,49	81	0,44	92	0,39	105	0,34	124	0,29	146	0,25	174	0,21	205	0,17	239	0,15	40
50	538	3,20	208	12,09	117	6,80	366,9	0,51	538	0,75	253	0,73	65	0,86	464	0,87	309	0,18	69	0,81	74	0,76	79	0,71	86	0,65	94	0,60	104	0,54	117	0,48	134	0,42	154	0,36	179	0,31	50
60	538	3,20	153	8,90	102	5,93	337,8	0,79	538	1,08	252	1,06	68	1,20	476	1,22	226	0,36	71	1,15	74	1,09	78	1,04	83	0,98	88	0,92	94	0,86	102	0,79	111	0,73	122	0,66	136	0,59	60
70	538	3,20	122	7,09	93	5,41	316,3	1,15	538	1,47	251	1,45	69	1,59	486	1,62	162	0,68	72	1,54	74	1,48	77	1,42	81	1,37	84	1,31	88	1,24	93	1,18	99	1,11	105	1,04	113	0,97	70
80	538	3,20	106	6,16	88	5,12	300,9	1,58	538	1,91	251	1,90	70	2,04	495	2,08	128	1,12	72	1,99	74	1,93	77	1,87	79	1,81	82	1,75	85	1,69	88	1,63	92	1,56	96	1,49	101	1,42	80
90	538	3,20	98	5,70	85	4,94	290	2,08	538	2,42	251	2,41	71	2,55	501	2,60	111	1,64	73	2,50	75	2,44	76	2,38	78	2,32	80	2,26	83	2,20	85	2,13	88	2,07	91	2,00	94	1,93	90
100	538	3,20	92	5,35	83	4,83	282,1	2,64	538	2,99	250	2,97	72	3,12	506	3,18	101	2,22	73	3,07	75	3,01	76	2,95	78	2,89	79	2,83	81	2,77	83	2,70	85	2,64	87	2,57	90	2,51	100
110	538	3,20	89	5,17	82	4,77	276,2	3,26	538	3,62	250	3,60	72	3,75	510	3,82	95	2,86	74	3,70	75	3,64	76	3,58	77	3,52	79	3,46	80	3,40	82	3,33	83	3,27	85	3,20	87	3,14	110
120	538	3,20	86	5,00	80	4,65	271,7	3,95	538	4,31	250	4,29	73	4,44	514	4,51	91	3,56	74	4,39	75	4,33	76	4,27	77	4,21	78	4,15	79	4,08	80	4,02	82	3,96	83	3,89	85	3,83	120
130	538	3,20	84	4,88	80	4,65	268,3	4,69	538	5,06	250	5,04	73	5,20	517	5,27	88	4,31	74	5,14	75	5,08	76	5,02	77	4,96	78	4,90	79	4,83	80	4,77	81	4,71	82	4,64	83	4,58	130
140	538	3,20	83	4,83	79	4,59	265,5	5,50	538	5,87	250	5,85	73	6,01	519	6,08	86	5,13	74	5,95	75	5,89	76	5,83	76	5,77	77	5,71	78	5,64	79	5,58	80	5,52	81	5,45	82	5,39	140
150	538	3,20	82	4,77	78	4,53	263,3	6,37	538	6,74	249	6,72	74	6,88	521	6,96	84	6,00	74	6,82	75	6,76	76	6,70	76	6,64	77	6,58	78	6,51	78	6,45	79	6,39	80	6,33	81	6,26	150
160	538	3,20	81	4,71	78	4,53	261,5	7,30	538	7,67	249	7,65	74	7,81	523	7,89	83	6,93	74	7,75	75	7,69	76	7,63	76	7,57	77	7,51	77	7,45	78	7,38	79	7,32	79	7,26	80	7,19	160
170	538	3,20	80	4,65	78	4,53	260,1	8,29	538	8,67	249	8,65	74	8,80	525	8,89	82	7,93	74	8,74	75	8,68	75	8,62	76	8,56	77	8,50	77	8,44	78	8,38	78	8,31	79	8,25	79	8,19	170
180	538	3,20	79	4,59	77	4,48	258,8	9,34	538	9,72	249	9,70	74	9,86	526	9,94	81	8,98	74	9,80	75	9,74	75	9,68	76	9,61	76	9,55	77	9,49	77	9,43	78	9,37	78	9,30	79	9,24	180
190	538	3,20	79	4,59	77	4,48	257,8	10,45	538	10,38	249	10,82	74	10,97	527	11,06	81	10,10	75	10,91	75	10,85	75	10,79	76	10,73	76	10,67	77	10,61	77	10,54	78	10,48	78	10,42	79	10,35	190
200	538	3,20	79	4,59	77	4,48	256,9	11,62	538	12,01	249	11,99	74	12,15	528	12,24	80	11,27	75	12,09	75	12,03	75	11,97	76	11,91	76	11,84	77	11,78	77	11,72	77	11,66	78	11,59	78	11,53	200
210	538	3,20	78	4,53	77	4,48	256,1	12,86	538	13,25	249	13,23	74	13,39	529	13,48	79	12,51	75	13,33	75	13,27	75	13,20	76	13,14	76	13,08	76	13,02	77	12,96	77	12,89	78	12,83	78	12,77	210
220	538	3,20	78	4,53	77	4,48	255,5	14,16	538	14,55	249	14,53	74	14,69	530	14,78	79	13,81	75	14,63	75	14,56	75	14,50	76	14,44	76	14,38	76	14,32	77	14,25	77	14,19	77	14,13	78	14,07	220
230	538	3,20	78	4,53	76	4,42	254,9	15,52	538	15,91	249	15,89	74	16,05	530	16,14	79	15,17	75	15,99	75	15,93	75	15,86	76	15,80	76	15,74	76	15,68	76	15,62	77	15,55	77	15,49	77	15,43	230
240	538	3,20	77	4,48	76	4,42	254,4	16,94	538	17,33	249	17,31	74	17,47	531	17,57	78	16,59	75	17,41	75	17,35	75	17,29	76	17,22	76	17,16	76	17,10	76	17,04	77	16,97	77	16,91	77	16,85	240
250	538	3,20	77	4,48	76	4,42	254	18,43	538	18,82	249	18,80	75	18,96	531	19,05	78	18,08	75	18,90	75	18,83	75	18,77	76	18,71	76	18,65	76	18,59	76	18,52	77	18,46	77	18,40	77	18,33	250
260	538	3,20	77	4,48	76	4,42	253,6	19,97	538	20,36	249	20,34	75	20,51	532	20,60	78	19,62	75	20,44	75	20,38	75	20,32	75	20,26	76	20,20	76	20,13	76	20,07	76	20,01	77	19,94	77	19,88	260
270	538	3,20	77	4,48	76	4,42	253,2	21,58	538	21,97	249	21,95	75	22,12	532	22,21	78	21,23	75	22,05	75	21,99	75	21,93	75	21,87	76	21,81	76	21,74	76	21,68	76	21,62	77	21,55	77	21,49	270
280	538	3,20	77	4,48	76	4,42	252,9	23,26	538	23,65	249	23,63	75	23,79	533	23,89	77	22,91	75	23,73	75	23,67	75	23,60	75	23,54	76	23,48	76	23,42	76	23,35	76	23,29	76	23,23	77	23,16	280
290	538	3,20	77	4,48	76	4,42	252,6	24,99	538	25,38	249	25,36	75	25,53	533	25,63	77	24,64	75	25,46	75	25,40	75	25,34	75	25,28	76	25,21	76	25,15	76	25,09	76	25,02	76	24,96	77	24,90	290
300	538	3,20	77	4,48	76	4,42	252,4	26,79	538	27,18	249	27,16	75	27,33	533	27,43	77	26,44	75	27,26	75	27,20	75	27,14	75	27,08	76	27,01	76	26,95	76	26,89	76	26,82	76	26,76	76	26,70	300

T: componente horizontal de la tensión del conductor (daN). F: Flecha (m). CS: Coeficiente de Seguridad.

**TABLA DE CÁLCULO MECÁNICO Y TENDIDO
CONDUCTOR LARL78
ZONA A**

SECCIÓN (mm²) **78,6**
 DIÁMETRO (mm) **11,3**
 PESO UNITARIO (daN/m) **0,2585**
 MÓDULO DE ELASTICIDAD (daN/mm²) **7500**
 COEFICIENTE DE DILATACIÓN (°C⁻¹x 10⁶) **19,3**

CARGA DE ROTURA (daN) **2300**
 TENSE MÁXIMO (daN) **766**
 COEFICIENTE DE SEGURIDAD **3**
 MÁXIMO EDS (15°C) **15% (345 daN)**
 MÁXIMO CHS (-5°C) **20% (460 daN)**

VANO (m)	TENSE MÁXIMO (daN)		CHS -5°C (%)		EDS 15°C (%)		HIPÓTESIS DE TENSE MÁXIMO (daN)		FLECHAS MÁXIMAS (m)				FLECHA MÍN. (m)		TENSES Y FLECHAS DE TENDIDO (daN,m)																VANO (m)				
			T	%	T	%	-5°C+V		15°C+V		50°C		-5°C		+45°C		+40°C		+35°C		+30°C		+25°C		+20°C		+15°C		+10°C			+5°C		+0°C	
	T	CS	T	%	T	%	T	f	T	f	T	f	T	f	T	f	T	f	T	f	T	f	T	f	T	f	T	f	T	f		T	f		
10	464	4,96	459	19,96	234	10,17	464	0,02	251	0,04	29	0,11	459	0,01	34	0,10	42	0,08	56	0,06	84	0,04	127	0,03	179	0,02	234	0,01	290	0,01	346	0,01	402	0,01	10
20	478	4,81	459	19,96	240	10,43	478	0,08	290	0,13	54	0,24	459	0,03	61	0,21	72	0,18	87	0,15	111	0,12	146	0,09	190	0,07	240	0,05	293	0,04	348	0,04	403	0,03	20
30	499	4,61	459	19,96	248	10,78	499	0,16	331	0,25	77	0,38	459	0,06	85	0,34	97	0,30	113	0,26	135	0,22	165	0,18	203	0,14	248	0,12	298	0,10	350	0,08	404	0,07	30
40	522	4,41	459	19,96	258	11,22	522	0,28	370	0,39	97	0,53	459	0,11	107	0,48	119	0,43	135	0,38	156	0,33	183	0,28	218	0,24	258	0,20	304	0,17	354	0,15	406	0,13	40
50	547	4,20	459	19,96	269	11,70	547	0,41	407	0,56	116	0,69	459	0,18	127	0,64	139	0,58	155	0,52	175	0,46	200	0,40	232	0,35	269	0,30	311	0,26	358	0,23	407	0,20	50
60	573	4,01	459	19,96	279	12,13	573	0,57	442	0,74	134	0,87	459	0,25	145	0,80	157	0,74	173	0,67	192	0,60	216	0,54	245	0,47	279	0,42	319	0,37	362	0,32	409	0,28	60
70	598	3,85	459	19,96	289	12,57	598	0,74	475	0,94	150	1,05	459	0,34	161	0,98	174	0,91	190	0,84	208	0,76	231	0,69	258	0,61	289	0,55	326	0,49	367	0,43	411	0,38	70
80	623	3,69	459	19,96	299	13,00	623	0,93	506	1,15	166	1,25	459	0,45	177	1,17	190	1,09	205	1,01	223	0,93	244	0,85	269	0,77	299	0,69	333	0,62	371	0,56	414	0,50	80
90	647	3,55	459	19,96	308	13,39	647	1,14	535	1,37	180	1,45	459	0,57	191	1,37	204	1,28	219	1,20	236	1,11	257	1,02	280	0,93	308	0,85	340	0,77	376	0,70	416	0,63	90
100	670	3,43	459	19,96	317	13,78	670	1,36	562	1,61	194	1,67	459	0,70	205	1,58	217	1,49	232	1,39	249	1,30	268	1,21	291	1,11	317	1,02	347	0,93	381	0,85	418	0,77	100
110	692	3,32	459	19,96	325	14,13	692	1,59	589	1,86	206	1,90	459	0,85	217	1,80	230	1,70	244	1,60	260	1,50	279	1,40	300	1,30	325	1,20	353	1,11	385	1,02	420	0,93	110
120	713	3,23	459	19,96	333	14,48	713	1,83	614	2,13	218	2,13	459	1,01	229	2,03	241	1,93	255	1,82	271	1,72	289	1,61	309	1,50	333	1,40	359	1,30	389	1,20	422	1,10	120
130	734	3,13	459	19,96	340	14,78	734	2,09	638	2,41	229	2,38	459	1,19	240	2,28	252	2,17	266	2,06	281	1,95	298	1,83	318	1,72	340	1,61	365	1,50	393	1,39	424	1,29	130
140	750	3,07	455	19,78	344	14,96	750	2,37	658	2,70	239	2,65	455	1,39	249	2,54	261	2,43	274	2,31	288	2,20	305	2,08	323	1,96	344	1,84	367	1,72	394	1,61	423	1,50	140
150	758	3,03	441	19,17	341	14,83	758	2,69	671	3,04	244	2,98	441	1,65	254	2,86	265	2,74	277	2,62	291	2,50	306	2,38	322	2,26	341	2,13	362	2,01	386	1,88	412	1,76	150
160	758	3,03	420	18,26	333	14,48	758	3,06	677	3,43	247	3,36	420	1,97	256	3,24	266	3,12	276	2,99	288	2,87	302	2,74	317	2,61	333	2,48	351	2,35	372	2,22	395	2,10	160
170	758	3,03	402	17,48	326	14,17	758	3,46	682	3,84	249	3,76	402	2,33	257	3,64	266	3,51	276	3,39	287	3,26	299	3,13	312	3,00	326	2,86	342	2,73	360	2,59	380	2,46	170
180	758	3,03	386	16,78	320	13,91	758	3,88	688	4,28	250	4,18	386	2,71	258	4,06	266	3,93	275	3,81	285	3,67	296	3,54	307	3,41	320	3,27	334	3,13	350	2,99	367	2,85	180
190	758	3,03	373	16,22	315	13,70	758	4,32	692	4,73	252	4,63	373	3,13	259	4,51	267	4,38	275	4,25	284	4,11	293	3,98	304	3,84	315	3,70	327	3,56	341	3,42	356	3,28	190
200	758	3,03	361	15,70	311	13,52	758	4,79	696	5,21	253	5,10	361	3,58	260	4,98	267	4,85	274	4,71	282	4,58	291	4,44	300	4,30	311	4,16	322	4,02	334	3,88	347	3,73	200
210	758	3,03	352	15,30	307	13,35	758	5,28	700	5,72	255	5,60	352	4,06	261	5,47	267	5,34	274	5,20	281	5,07	289	4,93	298	4,79	307	4,65	317	4,50	327	4,36	339	4,21	210
220	758	3,03	343	14,91	304	13,22	758	5,80	704	6,24	256	6,12	343	4,56	261	5,99	267	5,85	274	5,72	280	5,58	288	5,44	295	5,30	304	5,16	312	5,01	322	4,86	332	4,71	220
230	758	3,03	336	14,61	301	13,09	758	6,34	707	6,79	257	6,66	336	5,09	262	6,53	268	6,39	273	6,26	280	6,12	286	5,98	293	5,84	301	5,69	309	5,54	317	5,39	326	5,24	230
240	758	3,03	330	14,35	298	12,96	758	6,90	710	7,36	258	7,23	330	5,64	263	7,09	268	6,96	273	6,82	279	6,68	285	6,54	291	6,40	298	6,25	305	6,10	313	5,95	321	5,80	240
250	758	3,03	325	14,13	296	12,87	758	7,49	713	7,96	259	7,82	325	6,22	263	7,68	268	7,55	273	7,41	278	7,27	284	7,12	290	6,98	296	6,83	302	6,68	309	6,53	317	6,38	250
260	758	3,03	320	13,91	294	12,78	758	8,10	716	8,58	259	8,43	320	6,83	264	8,30	268	8,16	273	8,02	278	7,88	283	7,73	288	7,59	294	7,44	300	7,29	306	7,14	313	6,99	260
270	758	3,03	316	13,74	292	12,70	758	8,74	718	9,22	260	9,07	316	7,46	264	8,93	268	8,79	273	8,65	277	8,51	282	8,37	287	8,22	292	8,07	298	7,92	303	7,77	310	7,62	270
280	758	3,03	312	13,57	291	12,65	758	9,40	720	9,89	261	9,73	312	8,12	264	9,59	268	9,45	272	9,31	277	9,17	281	9,03	286	8,88	291	8,73	296	8,58	301	8,43	307	8,27	280
290	758	3,03	309	13,43	289	12,57	758	10,38	722	10,58	261	10,42	309	8,80	265	10,28	268	10,14	272	10,00	276	9,85	280	9,71	285	9,56	289	9,41	294	9,26	299	9,11	304	8,95	290
300	758	3,03	306	13,30	288	12,52	758	10,79	724	11,29	262	11,13	306	9,50	265	10,99	269	10,85	272	10,71	276	10,56	280	10,41	284	10,27	288	10,12	292	9,97	297	9,81	301	9,66	300

T: componente horizontal de la tensión del conductor (daN). F: Flecha (m). CS: Coeficiente de Seguridad.

**TABLA DE CÁLCULO MECÁNICO Y TENDIDO
CONDUCTOR LARL78
ZONA B**

SECCIÓN (mm²) **78,6**
 DIÁMETRO (mm) **11,3**
 PESO UNITARIO (daN/m) **0,2585**
 MÓDULO DE ELASTICIDAD (daN/mm²) **7500**
 COEFICIENTE DE DILATACIÓN (°C⁻¹ x 10⁻⁶) **19,3**

CARGA DE ROTURA (daN) **2300**
 TENSE MÁXIMO (daN) **766**
 COEFICIENTE DE SEGURIDAD **3**
 MÁXIMO EDS (15°C) **15% (345 daN)**
 MÁXIMO CHS (-5°C) **20% (460 daN)**

VANO (m)	TENSE MÁXIMO (daN)		CHS -5°C (%)		EDS 15°C (%)		HIPÓTESIS DE TENSE MÁXIMO (daN)				FLECHAS MÁXIMAS (m)						FLECHA MÍN. (m)		TENSES Y FLECHAS DE TENDIDO (daN,m)												VANO (m)								
							-10°C+V		-15°C+H		15°+V		50°C		0°+H		-15°C		+45°C		+40°C		+35°C		+30°C		+25°C		+20°C			+15°C		+10°C		+5°C		+0°C	
	T	CS	T	%	T	%	T	f	T	f	T	f	T	f	T	f	T	f	T	f	T	f	T	f	T	f	T	f	T	f		T	f	T	f				
	10	577	3,99	459	19,96	234	10,17	519,9	0,02	577	0,02	251	0,04	29	0,11	412	0,03	572	0,01	34	0,10	42	0,08	56	0,06	84	0,04	127	0,03	179		0,02	234	0,01	290	0,01	346	0,01	402
20	591	3,89	459	19,96	240	10,43	531,1	0,07	591	0,07	290	0,13	54	0,24	437	0,10	572	0,02	61	0,21	72	0,18	87	0,15	111	0,12	146	0,09	190	0,07	240	0,05	293	0,04	348	0,04	403	0,03	20
30	610	3,77	459	19,96	248	10,78	547,7	0,15	610	0,16	331	0,25	77	0,38	470	0,21	570	0,05	85	0,34	97	0,30	113	0,26	135	0,22	165	0,18	203	0,14	248	0,12	298	0,10	350	0,08	404	0,07	30
40	633	3,63	459	19,96	258	11,22	567,6	0,26	633	0,27	370	0,39	97	0,53	505	0,34	568	0,09	107	0,48	119	0,43	135	0,38	156	0,33	183	0,28	218	0,24	258	0,20	304	0,17	354	0,15	406	0,13	40
50	659	3,49	459	19,96	269	11,70	589,5	0,39	659	0,41	407	0,56	116	0,69	540	0,50	566	0,14	127	0,64	139	0,58	155	0,52	175	0,46	200	0,40	232	0,35	269	0,30	311	0,26	358	0,23	407	0,20	50
60	685	3,36	459	19,96	279	12,13	612,1	0,53	685	0,57	442	0,74	134	0,87	574	0,68	563	0,21	145	0,80	157	0,74	173	0,67	192	0,60	216	0,54	245	0,47	279	0,42	319	0,37	362	0,32	409	0,28	60
70	712	3,23	459	19,96	289	12,57	634,9	0,70	712	0,74	475	0,94	150	1,05	607	0,87	560	0,28	161	0,98	174	0,91	190	0,84	208	0,76	231	0,69	258	0,61	289	0,55	326	0,49	367	0,43	411	0,38	70
80	738	3,12	459	19,96	299	13,00	657,5	0,88	738	0,94	506	1,15	166	1,25	639	1,08	557	0,37	177	1,17	190	1,09	205	1,01	223	0,93	244	0,85	269	0,77	299	0,69	333	0,62	371	0,56	414	0,50	80
90	754	3,05	446	19,39	300	13,04	669,7	1,10	754	1,16	528	1,39	177	1,48	661	1,32	539	0,49	188	1,39	200	1,31	214	1,22	231	1,13	250	1,05	273	0,96	300	0,87	330	0,79	365	0,72	404	0,65	90
100	754	3,05	414	18,00	288	12,52	666,3	1,36	754	1,43	538	1,69	183	1,77	670	1,61	498	0,65	192	1,68	203	1,59	216	1,50	230	1,41	247	1,31	266	1,22	288	1,12	314	1,03	343	0,94	377	0,86	100
110	754	3,05	385	16,74	279	12,13	663,1	1,66	754	1,73	547	2,01	188	2,08	677	1,93	459	0,85	196	1,99	206	1,90	217	1,80	229	1,70	244	1,61	260	1,50	279	1,40	300	1,30	325	1,20	353	1,11	110
120	754	3,05	359	15,61	271	11,78	660,3	1,98	754	2,06	554	2,36	192	2,43	684	2,27	423	1,10	200	2,33	208	2,23	218	2,13	229	2,03	241	1,93	255	1,82	271	1,72	289	1,61	309	1,50	333	1,40	120
130	754	3,05	338	14,70	265	11,52	657,8	2,33	754	2,42	561	2,73	196	2,79	690	2,65	391	1,40	203	2,70	210	2,60	219	2,49	229	2,39	239	2,28	251	2,18	265	2,06	280	1,95	297	1,84	316	1,73	130
140	754	3,05	321	13,96	259	11,26	655,5	2,71	754	2,81	568	3,13	199	3,19	695	3,05	365	1,74	205	3,09	212	2,99	220	2,88	228	2,78	238	2,67	248	2,56	259	2,44	272	2,33	287	2,21	303	2,09	140
150	754	3,05	307	13,35	255	11,09	653,5	3,13	754	3,22	573	3,56	201	3,62	700	3,47	343	2,12	207	3,51	213	3,41	220	3,30	228	3,19	236	3,08	245	2,97	255	2,85	266	2,73	278	2,61	292	2,49	150
160	754	3,05	296	12,87	252	10,96	651,7	3,57	754	3,67	578	4,02	204	4,07	704	3,93	326	2,54	209	3,96	215	3,86	221	3,75	228	3,64	235	3,52	243	3,41	252	3,29	261	3,17	272	3,05	283	2,92	160
170	754	3,05	287	12,48	249	10,83	650,2	4,04	754	4,14	583	4,50	206	4,55	708	4,41	312	3,00	211	4,44	216	4,33	221	4,22	227	4,11	234	3,99	241	3,88	249	3,76	257	3,64	266	3,51	276	3,39	170
180	754	3,05	279	12,13	246	10,70	648,8	4,53	754	4,64	587	5,02	207	5,05	712	4,92	300	3,49	212	4,95	217	4,84	222	4,72	227	4,61	233	4,49	239	4,38	246	4,26	253	4,13	261	4,01	270	3,88	180
190	754	3,05	273	11,87	244	10,61	647,5	5,06	754	5,17	590	5,56	209	5,59	715	5,46	291	4,01	213	5,48	218	5,37	222	5,26	227	5,14	232	5,02	238	4,90	244	4,78	251	4,66	257	4,53	265	4,41	190
200	754	3,05	268	11,65	242	10,52	646,4	5,62	754	5,73	593	6,12	210	6,15	718	6,02	283	4,56	214	6,04	218	5,93	222	5,82	227	5,70	232	5,58	237	5,46	242	5,34	248	5,22	254	5,09	261	4,96	200
210	754	3,05	263	11,43	241	10,48	645,4	6,21	754	6,32	596	6,72	211	6,75	720	6,62	277	5,15	215	6,63	219	6,52	223	6,40	227	6,29	231	6,17	236	6,05	241	5,93	246	5,80	251	5,67	257	5,55	210
220	754	3,05	260	11,30	239	10,39	644,5	6,82	754	6,94	599	7,34	213	7,37	722	7,24	272	5,76	216	7,25	219	7,14	223	7,02	227	6,90	231	6,78	235	6,66	239	6,54	244	6,42	249	6,29	254	6,16	220
230	754	3,05	256	11,13	238	10,35	643,7	7,46	754	7,58	601	7,99	214	8,02	725	7,89	267	6,41	217	7,90	220	7,79	223	7,67	227	7,55	230	7,43	234	7,31	238	7,18	242	7,06	247	6,93	252	6,80	230
240	754	3,05	254	11,04	237	10,30	643	8,14	754	8,26	603	8,67	214	8,69	726	8,57	263	7,08	217	8,58	220	8,46	223	8,34	227	8,22	230	8,10	234	7,98	237	7,86	241	7,73	245	7,60	249	7,48	240
250	754	3,05	251	10,91	236	10,26	642,3	8,84	754	8,96	605	9,38	215	9,40	728	9,28	260	7,78	218	9,29	221	9,17	224	9,05	227	8,93	230	8,81	233	8,68	236	8,56	240	8,43	243	8,31	247	8,18	250
260	754	3,05	249	10,83	235	10,22	641,8	9,57	754	9,70	607	10,12	216	10,14	730	10,02	257	8,51	218	10,02	221	9,90	224	9,78	227	9,66	229	9,54	232	9,42	235	9,29	239	9,17	242	9,04	246	8,91	260
270	754	3,05	247	10,74	235	10,22	641,2	10,33	754	10,46	609	10,89	217	10,90	731	10,78	254	9,27	219	10,78	221	10,66	224	10,54	226	10,42	229	10,30	232	10,18	235	10,05	238	9,93	241	9,80	244	9,67	270
280	754	3,05	246	10,70	234	10,17	640,7	11,12	754	11,25	610	11,68	217	11,69	733	11,58	252	10,06	219	11,58	222	11,46	224	11,33	226	11,21	229	11,09	231	10,97	234	10,84	237	10,71	240	10,59	243	10,46	280
290	754	3,05	244	10,61	234	10,17	640,3	11,94	754	12,07	611	12,51	218	12,52	734	12,40	250	10,88	220	12,40	222	12,28	224	12,15	226	12,03	229	11,91	231	11,79	234	11,66	236	11,53	239	11,41	241	11,28	290
300	754	3,05	243	10,57	233	10,13	639,9	12,79	754	12,92	613	13,36	218	13,37	735	13,25	248	11,73	220	13,25	222	13,13	224	13,00	226	12,88	228	12,76	231	12,63	233	12,51	235	12,38	238	12,25	240	12,12	300

T: componente horizontal de la tensión del conductor (daN). F: Flecha (m). CS: Coeficiente de Seguridad.

**TABLA DE CÁLCULO MECÁNICO Y TENDIDO
CONDUCTOR LARL78
ZONA C**

SECCIÓN (mm²) **78,6**
 DIÁMETRO (mm) **11,3**
 PESO UNITARIO (daN/m) **0,2585**
 MÓDULO DE ELASTICIDAD (daN/mm²) **7500**
 COEFICIENTE DE DILATACIÓN (°C⁻¹ x 10⁻⁶) **19,3**

CARGA DE ROTURA (daN) **2300**
 TENSE MÁXIMO (daN) **766**
 COEFICIENTE DE SEGURIDAD **3**
 MÁXIMO EDS (15°C) **15% (345 daN)**
 MÁXIMO CHS (-5°C) **20% (460 daN)**

VANO (m)	TENSE MÁXIMO (daN)		CHS -5°C (%)		EDS 15°C (%)		HIPÓTESIS DE TENSE MÁXIMO (daN)				FLECHAS MÁXIMAS (m)						FLECHA MÍN. (m)		TENSES Y FLECHAS DE TENDIDO (daN,m)																VANO (m)				
																			-15°C+V		-20°C+H		15°+V		50°C		0°+H		-20°C		+45°C		+40°C			+35°C		+30°C	
	T	CS	T	%	T	%	T	f	T	f	T	f	T	f	T	f	T	f	T	f	T	f	T	f	T	f	T	f	T	f	T	f	T	f					
	10	642	3,58	459	19,96	234	10,17	575,9	0,02	642	0,03	251	0,04	29	0,11	430	0,04	629	0,01	34	0,10	42	0,08	56	0,06	84	0,04	127	0,03	179	0,02	234	0,01	290		0,01	346	0,01	402
20	673	3,42	459	19,96	240	10,43	584,8	0,06	673	0,11	290	0,13	54	0,24	488	0,15	628	0,02	61	0,21	72	0,18	87	0,15	111	0,12	146	0,09	190	0,07	240	0,05	293	0,04	348	0,04	403	0,03	20
30	716	3,21	459	19,96	248	10,78	598,3	0,14	716	0,23	331	0,25	77	0,38	552	0,30	626	0,05	85	0,34	97	0,30	113	0,26	135	0,22	165	0,18	203	0,14	248	0,12	298	0,10	350	0,08	404	0,07	30
40	733	3,14	420	18,26	228	9,91	579,9	0,25	733	0,40	348	0,42	92	0,56	591	0,50	583	0,09	100	0,52	110	0,47	123	0,42	140	0,37	163	0,32	192	0,27	228	0,23	270	0,19	317	0,16	367	0,14	40
50	733	3,14	349	15,17	196	8,52	540,4	0,42	733	0,63	351	0,65	100	0,81	612	0,75	503	0,16	107	0,76	115	0,70	125	0,65	137	0,59	152	0,53	171	0,47	196	0,41	226	0,36	262	0,31	304	0,27	50
60	733	3,14	282	12,26	174	7,57	504,3	0,65	733	0,90	353	0,92	106	1,10	630	1,05	413	0,28	112	1,04	118	0,98	126	0,93	135	0,86	145	0,80	158	0,73	174	0,67	194	0,60	218	0,53	247	0,47	60
70	733	3,14	231	10,04	161	7,00	474,5	0,94	733	1,23	355	1,25	111	1,43	645	1,39	326	0,49	115	1,37	121	1,31	127	1,25	133	1,19	141	1,12	150	1,05	161	0,98	174	0,91	189	0,84	208	0,76	70
80	733	3,14	198	8,61	153	6,65	451,4	1,29	733	1,60	356	1,63	114	1,82	658	1,79	259	0,80	118	1,76	122	1,69	127	1,63	132	1,56	138	1,49	145	1,42	153	1,35	162	1,28	172	1,20	184	1,12	80
90	733	3,14	179	7,78	147	6,39	433,9	1,69	733	2,03	357	2,06	117	2,25	668	2,23	217	1,21	120	2,19	123	2,12	127	2,06	132	1,99	136	1,92	142	1,85	147	1,78	154	1,70	161	1,62	170	1,54	90
100	733	3,14	167	7,26	144	6,26	420,8	2,16	733	2,16	358	2,54	119	2,73	677	2,72	192	1,68	121	2,66	124	2,60	128	2,53	131	2,46	135	2,39	139	2,32	144	2,25	149	2,18	154	2,10	160	2,02	100
110	733	3,14	159	6,91	141	6,13	410,7	2,67	733	3,03	359	3,06	120	3,26	684	3,25	177	2,21	123	3,19	125	3,13	128	3,06	131	2,99	134	2,92	137	2,85	141	2,78	145	2,70	149	2,62	154	2,55	110
120	733	3,14	153	6,65	139	6,04	403	3,24	733	3,61	359	3,64	121	3,84	690	3,84	166	2,80	123	3,77	126	3,71	128	3,64	131	3,57	133	3,50	136	3,43	139	3,35	142	3,28	145	3,20	149	3,12	120
130	733	3,14	149	6,48	137	5,96	397	3,87	733	4,24	359	4,27	122	4,47	695	4,47	159	3,43	124	4,40	126	4,33	128	4,27	130	4,20	133	4,12	135	4,05	137	3,98	140	3,90	143	3,83	146	3,75	130
140	733	3,14	146	6,35	136	5,91	392,2	4,54	733	4,92	360	4,95	123	5,15	699	5,16	154	4,11	125	5,08	127	5,01	128	4,94	130	4,87	132	4,80	134	4,73	136	4,66	138	4,58	141	4,51	143	4,43	140
150	733	3,14	143	6,22	135	5,87	388,3	5,27	733	5,65	360	5,68	124	5,88	702	5,89	150	4,84	125	5,81	127	5,74	128	5,67	130	5,60	132	5,53	133	5,46	135	5,38	137	5,31	139	5,24	141	5,16	150
160	733	3,14	141	6,13	134	5,83	385,1	6,04	733	6,43	360	6,46	124	6,66	706	6,68	147	5,63	126	6,59	127	6,52	128	6,45	130	6,38	131	6,31	133	6,24	134	6,16	136	6,09	138	6,01	140	5,94	160
170	733	3,14	140	6,09	134	5,83	382,4	6,87	733	7,26	361	7,29	125	7,49	708	7,51	145	6,46	126	7,42	127	7,35	129	7,28	130	7,21	131	7,14	132	7,07	134	6,99	135	6,92	137	6,84	138	6,77	170
180	733	3,14	139	6,04	133	5,78	380,2	7,75	733	8,14	361	8,17	125	8,38	711	8,40	143	7,34	126	8,31	127	8,24	129	8,16	130	8,09	131	8,02	132	7,95	133	7,87	135	7,80	136	7,73	137	7,65	180
190	733	3,14	138	6,00	133	5,78	378,4	8,68	733	9,07	361	9,10	126	9,31	713	9,33	141	8,27	127	9,24	128	9,17	129	9,10	130	9,02	131	8,95	132	8,88	133	8,81	134	8,73	135	8,66	136	8,58	190
200	733	3,14	137	5,96	132	5,74	376,8	9,66	733	10,05	361	10,09	126	10,29	714	10,32	140	9,26	127	10,22	128	10,15	129	10,08	130	10,01	131	9,93	131	9,86	132	9,79	133	9,71	134	9,64	136	9,56	200
210	733	3,14	136	5,91	132	5,74	375,4	10,69	733	11,09	361	11,12	126	11,33	716	11,35	139	10,29	127	11,26	128	11,19	129	11,11	130	11,04	130	10,97	131	10,90	132	10,82	133	10,75	134	10,67	135	10,60	210
220	733	3,14	135	5,87	132	5,74	374,2	11,77	733	12,17	361	12,21	127	12,41	717	12,44	138	11,38	127	12,34	128	12,27	129	12,20	129	12,13	130	12,05	131	11,98	132	11,91	133	11,83	134	11,76	134	11,68	220
230	733	3,14	135	5,87	132	5,74	373,2	12,91	733	13,31	361	13,34	127	13,55	718	13,58	137	12,52	127	13,48	128	13,41	129	13,34	129	13,26	130	13,19	131	13,12	132	13,04	132	12,97	133	12,89	134	12,82	230
240	733	3,14	134	5,83	131	5,70	372,3	14,10	733	14,50	361	14,53	127	14,74	720	14,77	136	13,70	128	14,67	128	14,60	129	14,52	129	14,45	130	14,38	131	14,30	131	14,23	132	14,16	133	14,08	133	14,01	240
250	733	3,14	134	5,83	131	5,70	371,5	15,34	733	15,74	361	15,77	127	15,98	720	16,01	136	14,94	128	15,91	128	15,84	129	15,76	129	15,69	130	15,62	131	15,54	131	15,47	132	15,40	132	15,32	133	15,25	250
260	733	3,14	133	5,78	131	5,70	370,8	16,63	733	17,03	361	17,06	127	17,27	721	17,30	135	16,23	128	17,20	128	17,13	129	17,05	129	16,98	130	16,91	130	16,83	131	16,76	132	16,69	132	16,61	133	16,54	260
270	733	3,14	133	5,78	131	5,70	370,2	17,96	733	18,37	361	18,40	127	18,62	722	18,65	135	17,58	128	18,54	128	18,47	129	18,40	129	18,32	130	18,25	130	18,18	131	18,10	131	18,03	132	17,95	133	17,88	270
280	733	3,14	133	5,78	131	5,70	369,6	19,36	733	19,76	362	19,80	127	20,01	723	20,05	134	18,97	128	19,94	128	19,87	129	19,79	129	19,72	130	19,65	130	19,57	131	19,50	131	19,42	132	19,35	132	19,27	280
290	733	3,14	133	5,78	131	5,70	369,1	20,81	733	21,21	362	21,25	128	21,46	723	21,49	134	20,42	128	21,39	128	21,31	129	21,24	129	21,17	130	21,09	130	21,02	131	20,94	131	20,87	132	20,79	132	20,72	290
300	733	3,14	132	5,74	131	5,70	368,6	22,31	733	22,71	362	22,75	128	22,96	724	22,99	134	21,91	128	22,89	128	22,81	129	22,74	129	22,67	130	22,59	130	22,52	131	22,44	131	22,37	131	22,29	132	22,22	300

T: componente horizontal de la tensión del conductor (daN). F: Flecha (m). CS: Coeficiente de Seguridad.

**TABLA DE CÁLCULO MECÁNICO Y TENDIDO
CONDUCTOR LARL125E
ZONA A**

SECCIÓN (mm²) **125,1**
 DIÁMETRO (mm) **14,31**
 PESO UNITARIO (daN/m) **0,4116**
 MÓDULO DE ELASTICIDAD (daN/mm²) **7500**
 COEFICIENTE DE DILATACIÓN (°C⁻¹ x 10⁶) **19,3**

CARGA DE ROTURA (daN) **3500**
 TENSE MÁXIMO (daN) **1166**
 COEFICIENTE DE SEGURIDAD **3**
 MÁXIMO EDS (15°C) **15% (525 daN)**
 MÁXIMO CHS (-5°C) **20% (700 daN)**

VANO (m)	TENSE MÁXIMO (daN)		CHS -5°C (%)		EDS 15°C (%)		HIPÓTESIS DE TENSE MÁXIMO (daN)		FLECHAS MÁXIMAS (m)				FLECHA MÍN. (m)		TENSES Y FLECHAS DE TENDIDO (daN,m)														VANO (m)						
			T	%	T	%	-5°C+V		15°C+V		50°C		-5°C		+45°C		+40°C		+35°C		+30°C		+25°C		+20°C		+15°C			+10°C		+5°C		+0°C	
	T	CS	T	%	T	%	T	f	T	f	T	f	T	f	T	f	T	f	T	f	T	f	T	f	T	f	T	f		T	f	T	f		
10	705	4,96	699	19,97	341	9,74	705	0,02	362	0,03	44	0,12	699	0,01	51	0,10	61	0,08	79	0,07	114	0,04	176	0,03	255	0,02	341	0,02	430	0,01	519	0,01	609	0,01	10
20	721	4,85	699	19,97	353	10,09	721	0,07	414	0,11	83	0,25	699	0,03	93	0,22	108	0,19	129	0,16	161	0,13	210	0,10	276	0,07	353	0,06	436	0,05	522	0,04	610	0,03	20
30	744	4,70	699	19,97	369	10,54	744	0,14	469	0,23	118	0,39	699	0,07	131	0,35	147	0,31	170	0,27	201	0,23	244	0,19	300	0,15	369	0,13	445	0,10	527	0,09	612	0,08	30
40	772	4,53	699	19,97	386	11,03	772	0,25	523	0,36	150	0,55	699	0,12	164	0,50	182	0,45	205	0,40	235	0,35	275	0,30	325	0,25	386	0,21	457	0,18	533	0,15	615	0,13	40
50	803	4,36	699	19,97	404	11,54	803	0,37	573	0,52	180	0,71	699	0,18	195	0,66	214	0,60	237	0,54	266	0,48	303	0,43	349	0,37	404	0,32	469	0,27	541	0,24	618	0,21	50
60	834	4,20	699	19,97	422	12,06	834	0,51	620	0,69	208	0,89	699	0,26	223	0,83	242	0,77	265	0,70	293	0,63	328	0,56	371	0,50	422	0,44	481	0,38	548	0,34	621	0,30	60
70	865	4,05	699	19,97	439	12,54	865	0,67	664	0,88	233	1,08	699	0,36	249	1,01	268	0,94	291	0,87	319	0,79	352	0,72	392	0,64	439	0,57	494	0,51	556	0,45	625	0,40	70
80	895	3,91	699	19,97	455	13,00	895	0,85	706	1,08	257	1,28	699	0,47	274	1,20	293	1,13	315	1,05	342	0,96	373	0,88	411	0,80	455	0,72	506	0,65	564	0,58	629	0,52	80
90	925	3,78	699	19,97	470	13,43	925	1,04	745	1,29	280	1,49	699	0,60	296	1,41	315	1,32	337	1,24	363	1,15	393	1,06	429	0,97	470	0,89	518	0,81	572	0,73	633	0,66	90
100	953	3,67	699	19,97	484	13,83	953	1,25	782	1,52	301	1,71	699	0,74	317	1,62	336	1,53	357	1,44	382	1,35	411	1,25	445	1,16	484	1,06	529	0,97	580	0,89	636	0,81	100
110	981	3,57	699	19,97	497	14,20	981	1,47	816	1,76	320	1,94	699	0,89	337	1,85	355	1,75	376	1,65	401	1,55	428	1,45	460	1,35	497	1,25	539	1,15	587	1,06	640	0,97	110
120	1007	3,48	699	19,97	509	14,54	1007	1,70	849	2,02	339	2,19	699	1,06	355	2,09	373	1,99	394	1,88	417	1,78	444	1,67	475	1,56	509	1,45	549	1,35	593	1,25	644	1,15	120
130	1032	3,39	699	19,97	521	14,89	1032	1,95	880	2,29	356	2,44	699	1,24	372	2,34	390	2,23	410	2,12	433	2,01	459	1,90	488	1,78	521	1,67	558	1,56	600	1,45	647	1,34	130
140	1043	3,36	683	19,51	521	14,89	1043	2,24	900	2,59	368	2,74	683	1,48	383	2,63	400	2,52	419	2,41	440	2,29	464	2,17	491	2,05	521	1,94	555	1,82	593	1,70	636	1,59	140
150	1053	3,32	668	19,09	521	14,89	1053	2,54	918	2,92	378	3,06	668	1,73	393	2,95	409	2,83	427	2,71	447	2,59	469	2,47	493	2,35	521	2,22	552	2,10	586	1,97	625	1,85	150
160	1062	3,30	654	18,69	521	14,89	1062	2,87	935	3,26	388	3,40	654	2,01	402	3,28	417	3,16	434	3,04	453	2,91	473	2,79	496	2,66	521	2,53	549	2,40	581	2,27	616	2,14	160
170	1071	3,27	642	18,34	521	14,89	1071	3,21	950	3,62	397	3,75	642	2,32	410	3,63	425	3,50	440	3,38	458	3,25	477	3,12	498	2,99	521	2,86	547	2,72	575	2,59	607	2,45	170
180	1079	3,24	631	18,03	521	14,89	1079	3,58	965	4,00	405	4,12	631	2,64	418	3,99	431	3,87	446	3,74	462	3,61	480	3,47	500	3,34	521	3,20	545	3,06	571	2,92	599	2,78	180
190	1086	3,22	621	17,74	521	14,89	1086	3,96	978	4,40	412	4,51	621	2,99	424	4,38	437	4,25	451	4,12	467	3,98	483	3,85	501	3,71	521	3,57	543	3,42	566	3,28	593	3,14	190
200	1093	3,20	613	17,51	521	14,89	1093	4,36	990	4,81	419	4,91	613	3,36	431	4,78	443	4,65	456	4,52	470	4,38	486	4,24	503	4,10	521	3,95	541	3,81	563	3,66	587	3,51	200
210	1100	3,18	605	17,29	521	14,89	1100	4,78	1002	5,24	425	5,34	605	3,75	436	5,21	448	5,07	460	4,93	474	4,79	488	4,65	504	4,50	521	4,36	539	4,21	559	4,06	581	3,91	210
220	1106	3,16	598	17,09	521	14,89	1106	5,21	1013	5,69	431	5,78	598	4,16	441	5,65	453	5,51	464	5,37	477	5,22	491	5,08	505	4,93	521	4,78	538	4,63	556	4,48	576	4,32	220
230	1111	3,15	592	16,91	521	14,89	1111	5,67	1023	6,16	436	6,24	592	4,60	446	6,10	457	5,96	468	5,82	480	5,68	493	5,53	506	5,38	521	5,23	537	5,07	554	4,92	572	4,76	230
240	1116	3,14	587	16,77	521	14,89	1116	6,15	1032	6,65	441	6,72	587	5,05	451	6,58	461	6,44	471	6,29	482	6,15	495	6,00	507	5,85	521	5,69	536	5,54	551	5,38	568	5,22	240
250	1121	3,12	582	16,63	521	14,89	1121	6,64	1041	7,16	446	7,22	582	5,53	455	7,08	464	6,93	474	6,79	485	6,64	496	6,49	508	6,33	521	6,18	535	6,02	549	5,86	565	5,70	250
260	1125	3,11	577	16,49	521	14,89	1125	7,16	1049	7,68	450	7,74	577	6,03	458	7,60	467	7,45	477	7,30	487	7,15	498	6,99	509	6,84	521	6,68	534	6,52	547	6,36	562	6,20	260
270	1130	3,10	573	16,37	521	14,89	1130	7,69	1057	8,22	454	8,28	573	6,55	462	8,13	470	7,98	480	7,83	489	7,68	499	7,52	510	7,37	521	7,21	533	7,04	546	6,88	559	6,71	270
280	1133	3,09	570	16,29	521	14,89	1133	8,24	1064	8,78	457	8,83	570	7,09	465	8,68	473	8,53	482	8,38	491	8,23	500	8,07	510	7,91	521	7,75	532	7,59	544	7,42	557	7,25	280
290	1137	3,08	567	16,20	521	14,89	1137	8,82	1070	9,36	461	9,41	567	7,64	468	9,26	476	9,10	484	8,95	493	8,79	502	8,64	511	8,48	521	8,31	531	8,15	543	7,98	554	7,81	290
300	1140	3,07	564	16,11	521	14,89	1140	9,41	1077	9,96	464	10,00	564	8,22	471	9,85	478	9,70	486	9,54	494	9,38	503	9,22	512	9,06	521	8,90	531	8,73	541	8,56	552	8,40	300

T: componente horizontal de la tensión del conductor (daN). F: Flecha (m). CS: Coeficiente de Seguridad.

**TABLA DE CÁLCULO MECÁNICO Y TENDIDO
CONDUCTOR LARL125E
ZONA B**

SECCIÓN (mm²) **125,1**
 DIÁMETRO (mm) **14,31**
 PESO UNITARIO (daN/m) **0,4116**
 MÓDULO DE ELASTICIDAD (daN/mm²) **7500**
 COEFICIENTE DE DILATACIÓN (°C⁻¹ x 10⁻⁶) **19,3**

CARGA DE ROTURA (daN) **3500**
 TENSE MÁXIMO (daN) **1166**
 COEFICIENTE DE SEGURIDAD **3**
 MÁXIMO EDS (15°C) **15% (525 daN)**
 MÁXIMO CHS (-5°C) **20% (700 daN)**

VANO (m)	TENSE MÁXIMO (daN)		CHS -5°C (%)		EDS 15°C (%)		HIPÓTESIS DE TENSE MÁXIMO (daN)				FLECHAS MÁXIMAS (m)				FLECHA MÍN. (m)		TENSES Y FLECHAS DE TENDIDO (daN,m)												VANO (m)										
	T	CS	T	%	T	%	-10°C+V		-15°C+H		15°+V		50°C		0°+H		-15°C		+45°C		+40°C		+35°C		+30°C		+25°C			+20°C		+15°C		+10°C		+5°C		+0°C	
							T	f	T	f	T	f	T	f	T	f	T	f	T	f	T	f	T	f	T	f	T	f		T	f	T	f	T	f	T	f	T	f
10	885	3,95	699	19,97	341	9,74	793,8	0,02	885	0,02	362	0,03	44	0,12	619	0,02	880	0,01	51	0,10	61	0,08	79	0,07	114	0,04	176	0,03	255	0,02	341	0,02	430	0,01	519	0,01	609	0,01	10
20	898	3,90	699	19,97	353	10,09	806	0,06	898	0,06	414	0,11	83	0,25	648	0,08	878	0,02	93	0,22	108	0,19	129	0,16	161	0,13	210	0,10	276	0,07	353	0,06	436	0,05	522	0,04	610	0,03	20
30	918	3,81	699	19,97	369	10,54	824,3	0,13	918	0,13	469	0,23	118	0,39	686	0,18	876	0,05	131	0,35	147	0,31	170	0,27	201	0,23	244	0,19	300	0,15	369	0,13	445	0,10	527	0,09	612	0,08	30
40	942	3,72	699	19,97	386	11,03	846,9	0,23	942	0,23	523	0,36	150	0,55	728	0,30	872	0,09	164	0,50	182	0,45	205	0,40	235	0,35	275	0,30	325	0,25	386	0,21	457	0,18	533	0,15	615	0,13	40
50	970	3,61	699	19,97	404	11,54	872,1	0,34	970	0,35	573	0,52	180	0,71	771	0,44	868	0,15	195	0,66	214	0,60	237	0,54	266	0,48	303	0,43	349	0,37	404	0,32	469	0,27	541	0,24	618	0,21	50
60	999	3,50	699	19,97	422	12,06	898,7	0,48	999	0,49	620	0,69	208	0,89	814	0,60	863	0,21	223	0,83	242	0,77	265	0,70	293	0,63	328	0,56	371	0,50	422	0,44	481	0,38	548	0,34	621	0,30	60
70	1029	3,40	699	19,97	439	12,54	925,8	0,63	1029	0,65	664	0,88	233	1,08	855	0,78	858	0,29	249	1,01	268	0,94	291	0,87	319	0,79	352	0,72	392	0,64	439	0,57	494	0,51	556	0,45	625	0,40	70
80	1059	3,31	699	19,97	455	13,00	952,7	0,80	1059	0,83	706	1,08	257	1,28	895	0,98	852	0,39	274	1,20	293	1,13	315	1,05	342	0,96	373	0,88	411	0,80	455	0,72	506	0,65	564	0,58	629	0,52	80
90	1089	3,21	699	19,97	470	13,43	979,2	0,99	1089	1,02	745	1,29	280	1,49	933	1,19	845	0,49	296	1,41	315	1,32	337	1,24	363	1,15	393	1,06	429	0,97	470	0,89	518	0,81	572	0,73	633	0,66	90
100	1118	3,13	699	19,97	484	13,83	1005	1,19	1118	1,22	782	1,52	301	1,71	969	1,41	839	0,61	317	1,62	336	1,53	357	1,44	382	1,35	411	1,25	445	1,16	484	1,06	529	0,97	580	0,89	636	0,81	100
110	1146	3,05	699	19,97	497	14,20	1030	1,40	1146	1,44	816	1,76	320	1,94	1004	1,65	832	0,75	337	1,85	355	1,75	376	1,65	401	1,55	428	1,45	460	1,35	497	1,25	539	1,15	587	1,06	640	0,97	110
120	1154	3,03	677	19,34	495	14,14	1035	1,66	1154	1,70	836	2,05	333	2,23	1022	1,93	799	0,93	348	2,13	366	2,03	386	1,92	408	1,82	433	1,71	462	1,60	495	1,50	533	1,39	575	1,29	623	1,19	120
130	1154	3,03	648	18,51	488	13,94	1033	1,95	1154	2,00	849	2,37	342	2,54	1031	2,24	757	1,15	356	2,44	373	2,34	390	2,23	411	2,12	433	2,01	459	1,89	488	1,78	521	1,67	559	1,56	601	1,45	130
140	1154	3,03	622	17,77	482	13,77	1031	2,26	1154	2,26	861	2,71	350	2,88	1040	2,57	719	1,40	363	2,78	378	2,67	395	2,56	413	2,44	434	2,33	456	2,21	482	2,09	511	1,97	544	1,85	581	1,74	140
150	1154	3,03	599	17,11	477	13,63	1029	2,60	1154	2,66	872	3,07	357	3,24	1049	2,93	684	1,69	370	3,13	383	3,02	399	2,91	415	2,79	434	2,67	454	2,55	477	2,43	503	2,30	531	2,18	563	2,05	150
160	1154	3,03	580	16,57	473	13,51	1027	2,97	1154	3,03	881	3,46	363	3,63	1056	3,31	654	2,01	375	3,51	388	3,40	402	3,28	417	3,16	434	3,04	452	2,91	473	2,79	495	2,66	521	2,53	549	2,40	160
170	1154	3,03	563	16,09	469	13,40	1025	3,36	1154	3,42	890	3,87	369	4,03	1063	3,72	628	2,37	380	3,92	392	3,80	405	3,68	419	3,55	434	3,43	451	3,30	469	3,17	489	3,04	511	2,91	536	2,77	170
180	1154	3,03	549	15,69	466	13,31	1024	3,77	1154	3,84	898	4,30	374	4,46	1069	4,14	605	2,76	384	4,34	395	4,22	407	4,10	420	3,97	434	3,84	449	3,71	466	3,58	484	3,45	503	3,31	525	3,18	180
190	1154	3,03	537	15,34	463	13,23	1022	4,21	1154	4,27	906	4,75	379	4,91	1075	4,59	586	3,17	388	4,79	399	4,66	409	4,54	421	4,41	434	4,28	448	4,15	463	4,02	479	3,88	497	3,74	516	3,60	190
200	1154	3,03	527	15,06	460	13,14	1021	4,67	1154	4,74	912	5,22	383	5,38	1080	5,06	570	3,61	392	5,26	401	5,13	411	5,01	422	4,88	434	4,74	447	4,61	460	4,47	475	4,34	491	4,20	508	4,05	200
210	1154	3,03	518	14,80	458	13,09	1020	5,15	1154	5,22	918	5,72	387	5,88	1085	5,56	556	4,09	395	5,75	404	5,62	413	5,50	423	5,36	434	5,23	446	5,10	458	4,96	471	4,82	486	4,68	501	4,53	210
220	1154	3,03	510	14,57	456	13,03	1019	5,66	1154	5,73	924	6,24	390	6,39	1089	6,07	544	4,58	398	6,27	406	6,14	415	6,01	424	5,88	434	5,74	445	5,60	456	5,46	468	5,32	481	5,18	495	5,03	220
230	1154	3,03	503	14,37	454	12,97	1018	6,19	1154	6,27	929	6,78	393	6,94	1093	6,61	533	5,11	400	6,81	408	6,68	416	6,54	425	6,41	434	6,27	444	6,14	454	6,00	465	5,85	477	5,71	490	5,56	230
240	1154	3,03	497	14,20	453	12,94	1017	6,75	1154	6,82	934	7,35	396	7,50	1097	7,18	524	5,66	403	7,37	410	7,24	418	7,10	426	6,97	434	6,83	443	6,69	453	6,55	463	6,41	474	6,26	485	6,11	240
250	1154	3,03	492	14,06	452	12,91	1017	7,33	1154	7,40	938	7,94	398	8,09	1100	7,77	516	6,23	405	7,96	412	7,82	419	7,69	426	7,55	434	7,41	443	7,27	452	7,13	461	6,99	471	6,84	481	6,69	250
260	1154	3,03	488	13,94	450	12,86	1016	7,93	1154	8,01	942	8,55	400	8,70	1104	8,38	510	6,83	407	8,57	413	8,43	420	8,30	427	8,16	434	8,02	442	7,88	450	7,73	459	7,59	468	7,44	478	7,29	260
270	1154	3,03	484	13,83	449	12,83	1015	8,56	1154	8,64	946	9,19	402	9,33	1106	9,01	504	7,45	408	9,20	414	9,06	421	8,93	427	8,79	434	8,65	442	8,50	449	8,36	457	8,21	466	8,07	474	7,92	270
280	1154	3,03	480	13,71	448	12,80	1015	9,21	1154	9,29	949	9,85	404	9,99	1109	9,67	498	8,10	410	9,86	416	9,72	422	9,58	428	9,44	434	9,30	441	9,16	448	9,01	456	8,86	463	8,72	472	8,57	280
290	1154	3,03	477	13,63	447	12,77	1014	9,88	1154	9,97	952	10,53	406	10,67	1112	10,35	494	8,78	411	10,54	417	10,40	422	10,26	428	10,12	434	9,98	441	9,83	447	9,69	454	9,54	461	9,39	469	9,24	290
300	1154	3,03	474	13,54	447	12,77	1014	10,58	1154	10,67	955	11,24	408	11,38	1114	11,05	489	9,47	413	11,24	418	11,10	423	10,96	429	10,82	434	10,68	440	10,53	447	10,39	453	10,24	460	10,09	467	9,94	300

T: componente horizontal de la tensión del conductor (daN). F: Flecha (m). CS: Coeficiente de Seguridad.

**TABLA DE CÁLCULO MECÁNICO Y TENDIDO
CONDUCTOR LARL125E
ZONA C**

SECCIÓN (mm²) **125,1**
 DIÁMETRO (mm) **14,31**
 PESO UNITARIO (daN/m) **0,4116**
 MÓDULO DE ELASTICIDAD (daN/mm²) **7500**
 COEFICIENTE DE DILATACIÓN (°C⁻¹ x 10⁻⁶) **19,3**

CARGA DE ROTURA (daN) **3500**
 TENSE MÁXIMO (daN) **1166**
 COEFICIENTE DE SEGURIDAD **3**
 MÁXIMO EDS (15°C) **15% (525 daN)**
 MÁXIMO CHS (-5°C) **20% (700 daN)**

VANO (m)	TENSE MÁXIMO (daN)		CHS -5°C (%)		EDS 15°C (%)		HIPÓTESIS DE TENSE MÁXIMO (daN)				FLECHAS MÁXIMAS (m)				FLECHA MÍN. (m)		TENSES Y FLECHAS DE TENDIDO (daN,m)														VANO (m)								
							-15°C+V		-20°C+H		15°+V		50°C		0°+H		-20°C		+45°C		+40°C		+35°C		+30°C		+25°C		+20°C			+15°C		+10°C		+5°C		+0°C	
	T	CS	T	%	T	%	T	f	T	f	T	f	T	f	T	f	T	f	T	f	T	f	T	f	T	f	T	f	T	f		T	f	T	f				
	10	982	3,56	699	19,97	341	9,74	883,3	0,01	982	0,02	362	0,03	44	0,12	637	0,03	970	0,01	51	0,10	61	0,08	79	0,07	114	0,04	176	0,03	255		0,02	341	0,02	430	0,01	519	0,01	609
20	1013	3,46	699	19,97	353	10,09	892,5	0,05	1013	0,09	414	0,11	83	0,25	703	0,13	968	0,02	93	0,22	108	0,19	129	0,16	161	0,13	210	0,10	276	0,07	353	0,06	436	0,05	522	0,04	610	0,03	20
30	1057	3,31	699	19,97	369	10,54	906,7	0,12	1057	0,19	469	0,23	118	0,39	779	0,26	965	0,05	131	0,35	147	0,31	170	0,27	201	0,23	244	0,19	300	0,15	369	0,13	445	0,10	527	0,09	612	0,08	30
40	1109	3,16	699	19,97	386	11,03	924,7	0,21	1109	0,32	523	0,36	150	0,55	856	0,41	960	0,09	164	0,50	182	0,45	205	0,40	235	0,35	275	0,30	325	0,25	386	0,21	457	0,18	533	0,15	615	0,13	40
50	1134	3,09	661	18,89	377	10,77	911,2	0,33	1134	0,49	552	0,54	174	0,74	907	0,61	915	0,14	188	0,69	204	0,63	225	0,57	251	0,51	285	0,45	326	0,39	377	0,34	438	0,29	507	0,25	582	0,22	50
60	1134	3,09	587	16,77	350	10,00	868,5	0,49	1134	0,70	561	0,76	189	0,98	934	0,85	825	0,22	201	0,92	216	0,86	233	0,80	254	0,73	280	0,66	311	0,59	350	0,53	397	0,47	453	0,41	517	0,36	60
70	1134	3,09	516	14,74	330	9,43	828,2	0,70	1134	0,96	569	1,03	201	1,25	959	1,13	727	0,35	212	1,19	224	1,12	239	1,06	256	0,99	276	0,91	301	0,84	330	0,76	365	0,69	408	0,62	458	0,55	70
80	1134	3,09	455	13,00	315	9,00	792,7	0,96	1134	1,25	575	1,33	211	1,56	980	1,45	629	0,52	220	1,50	231	1,43	243	1,35	257	1,28	274	1,20	293	1,13	315	1,05	342	0,96	373	0,88	411	0,80	80
90	1134	3,09	409	11,69	304	8,69	762,7	1,26	1134	1,58	580	1,66	218	1,91	998	1,80	542	0,77	227	1,84	236	1,77	246	1,69	258	1,61	272	1,53	287	1,45	304	1,37	325	1,28	349	1,20	376	1,11	90
100	1134	3,09	376	10,74	297	8,49	738,1	1,61	1134	1,96	584	2,04	224	2,29	1013	2,19	474	1,09	232	2,22	240	2,14	249	2,07	259	1,99	270	1,91	283	1,82	297	1,73	313	1,65	331	1,56	352	1,46	100
110	1134	3,09	352	10,06	291	8,31	718,2	2,01	1134	2,37	587	2,45	230	2,71	1027	2,61	424	1,47	236	2,64	243	2,56	251	2,48	260	2,40	269	2,31	279	2,23	291	2,14	304	2,05	318	1,96	334	1,87	110
120	1134	3,09	335	9,57	286	8,17	702,1	2,44	1134	2,82	590	2,91	234	3,17	1038	3,08	389	1,91	240	3,09	246	3,01	253	2,93	260	2,85	268	2,76	277	2,68	286	2,59	297	2,50	308	2,40	321	2,31	120
130	1134	3,09	323	9,23	283	8,09	689,1	2,92	1134	3,31	592	3,40	237	3,67	1048	3,58	364	2,39	243	3,59	248	3,51	254	3,42	261	3,34	268	3,25	275	3,17	283	3,08	292	2,98	301	2,89	311	2,79	130
140	1134	3,09	313	8,94	280	8,00	678,6	3,44	1134	3,84	594	3,93	240	4,20	1057	4,12	346	2,92	245	4,12	250	4,04	255	3,95	261	3,87	267	3,78	273	3,69	280	3,60	288	3,51	295	3,42	304	3,32	140
150	1134	3,09	306	8,74	278	7,94	669,9	4,00	1134	4,40	596	4,50	243	4,77	1064	4,69	332	3,49	247	4,69	252	4,61	256	4,52	261	4,44	266	4,35	272	4,26	278	4,17	284	4,08	291	3,98	298	3,89	150
160	1134	3,09	300	8,57	276	7,89	662,6	4,60	1134	5,01	597	5,11	245	5,39	1071	5,31	322	4,09	249	5,30	253	5,22	257	5,13	261	5,04	266	4,96	271	4,87	276	4,78	282	4,68	287	4,59	293	4,49	160
170	1134	3,09	295	8,43	275	7,86	656,6	5,25	1134	5,66	598	5,76	247	6,04	1076	5,96	314	4,74	250	5,95	254	5,87	258	5,78	262	5,69	266	5,60	270	5,51	275	5,42	279	5,33	284	5,23	290	5,14	170
180	1134	3,09	291	8,31	273	7,80	651,5	5,93	1134	6,34	599	6,45	248	6,73	1081	6,65	307	5,43	251	6,64	255	6,55	258	6,47	262	6,38	266	6,29	269	6,20	273	6,11	278	6,01	282	5,92	287	5,82	180
190	1134	3,09	288	8,23	272	7,77	647,2	6,65	1134	7,07	600	7,17	250	7,45	1086	7,39	302	6,15	253	7,37	256	7,28	259	7,19	262	7,10	265	7,01	269	6,92	272	6,83	276	6,74	280	6,64	284	6,55	190
200	1134	3,09	286	8,17	271	7,74	643,5	7,41	1134	7,84	601	7,94	251	8,22	1090	8,16	298	6,92	254	8,14	256	8,05	259	7,96	262	7,87	265	7,78	268	7,69	271	7,60	275	7,50	278	7,41	282	7,31	200
210	1134	3,09	283	8,09	271	7,74	640,3	8,21	1134	8,64	602	8,74	252	9,03	1093	8,97	294	7,73	254	8,94	257	8,85	259	8,76	262	8,67	265	8,58	268	8,49	271	8,40	274	8,31	277	8,21	280	8,12	210
220	1134	3,09	281	8,03	270	7,71	637,5	9,06	1134	9,48	602	9,59	253	9,88	1096	9,81	291	8,57	255	9,79	257	9,70	260	9,61	262	9,52	265	9,43	267	9,34	270	9,24	273	9,15	276	9,06	278	8,96	220
230	1134	3,09	280	8,00	269	7,69	635,1	9,94	1134	10,37	603	10,47	254	10,76	1099	10,70	288	9,46	256	10,67	258	10,58	260	10,49	262	10,40	265	10,31	267	10,22	269	10,13	272	10,03	274	9,94	277	9,85	230
240	1134	3,09	278	7,94	269	7,69	633	10,86	1134	11,29	603	11,40	254	11,69	1101	11,63	286	10,38	256	11,60	258	11,51	260	11,42	262	11,33	265	11,24	267	11,14	269	11,05	271	10,96	274	10,86	276	10,77	240
250	1134	3,09	277	7,91	268	7,66	631,1	11,82	1134	12,26	604	12,36	255	12,65	1104	12,60	284	11,34	257	12,56	259	12,47	261	12,38	262	12,29	264	12,20	266	12,11	268	12,01	271	11,92	273	11,83	275	11,73	250
260	1134	3,09	276	7,89	268	7,66	629,4	12,82	1134	13,26	604	13,37	256	13,66	1106	13,60	283	12,35	257	13,57	259	13,48	261	13,39	263	13,30	264	13,20	266	13,11	268	13,02	270	12,92	272	12,83	274	12,73	260
270	1134	3,09	275	7,86	268	7,66	627,9	13,87	1134	14,30	604	14,41	256	14,70	1108	14,65	281	13,39	258	14,61	259	14,52	261	14,43	263	14,34	264	14,25	266	14,15	268	14,06	269	13,97	271	13,87	273	13,78	270
280	1134	3,09	274	7,83	267	7,63	626,6	14,95	1134	15,39	605	15,50	257	15,79	1109	15,73	280	14,47	258	15,70	260	15,61	261	15,51	263	15,42	264	15,33	266	15,24	267	15,14	269	15,05	271	14,96	272	14,86	280
290	1134	3,09	273	7,80	267	7,63	625,4	16,07	1134	16,51	605	16,62	257	16,91	1111	16,86	278	15,60	258	16,82	260	16,73	261	16,64	263	16,55	264	16,45	266	16,36	267	16,27	269	16,17	270	16,08	272	15,98	290
300	1134	3,09	273	7,80	267	7,63	624,3	17,23	1134	17,67	605	17,78	257	18,08	1112	18,02	277	16,76	259	17,99	260	17,89	261	17,80	263	17,71	264	17,62	265	17,52	267	17,43	268	17,34	270	17,24	271	17,15	300

T: componente horizontal de la tensión del conductor (daN). F: Flecha (m). CS: Coeficiente de Seguridad.

**TABLA DE CÁLCULO MECÁNICO Y TENDIDO
CONDUCTOR LARL145E
ZONA A**

SECCIÓN (mm²) **147,1**
 DIÁMETRO (mm) **15,75**
 PESO UNITARIO (daN/m) **0,5287**
 MÓDULO DE ELASTICIDAD (daN/mm²) **8000**
 COEFICIENTE DE DILATACIÓN (°C⁻¹ x 10⁶) **18,4**

CARGA DE ROTURA (daN) **5810**
 TENSE MÁXIMO (daN) **1936**
 COEFICIENTE DE SEGURIDAD **3**
 MÁXIMO EDS (15°C) **15% (871,5 daN)**
 MÁXIMO CHS (-5°C) **20% (1162 daN)**

VANO (m)	TENSE MÁXIMO (daN)		CHS -5°C (%)		EDS 15°C (%)		HIPÓTESIS DE TENSE MÁXIMO (daN)		FLECHAS MÁXIMAS (m)				FLECHA MÍN. (m)	TENSES Y FLECHAS DE TENDIDO (daN,m)																VANO (m)							
			T	%	T	%	-5°C+V		15°C+V		50°C			-5°C		+45°C		+40°C		+35°C		+30°C		+25°C		+20°C		+15°C			+10°C		+5°C		+0°C		
	T	CS	T	%	T	f	T	f	T	f	T	f	T	f	T	f	T	f	T	f	T	f	T	f	T	f	T	f	T		f	T	f				
10	1164	4,99	1161	19,98	729	12,55	1164	0,01	737	0,02	102	0,07	1161	0,01	144	0,05	215	0,03	308	0,02	410	0,02	516	0,01	622	0,01	729	0,01	837	0,01	945	0,01	1053	0,01	1161	0,01	10
20	1174	4,95	1161	19,98	734	12,63	1174	0,05	763	0,07	166	0,16	1161	0,02	205	0,13	262	0,10	339	0,08	429	0,06	527	0,05	629	0,04	734	0,04	840	0,03	947	0,03	1054	0,03	1174	0,03	20
30	1188	4,89	1161	19,98	741	12,75	1188	0,10	800	0,15	219	0,27	1161	0,05	257	0,23	308	0,19	374	0,16	454	0,13	544	0,11	641	0,09	741	0,08	844	0,07	949	0,06	1055	0,06	1188	0,06	30
40	1208	4,81	1161	19,98	751	12,93	1208	0,18	842	0,26	265	0,40	1161	0,09	302	0,35	350	0,30	409	0,26	481	0,22	564	0,19	655	0,16	751	0,14	850	0,12	952	0,11	1056	0,10	1208	0,10	40
50	1231	4,72	1161	19,98	762	13,12	1231	0,28	886	0,38	307	0,54	1161	0,14	343	0,48	388	0,43	444	0,37	510	0,32	586	0,28	670	0,25	762	0,22	857	0,19	957	0,17	1058	0,16	1231	0,16	50
60	1256	4,63	1161	19,98	774	13,32	1256	0,39	930	0,52	346	0,69	1161	0,20	381	0,62	424	0,56	476	0,50	537	0,44	608	0,39	687	0,35	774	0,31	865	0,27	961	0,25	1060	0,22	1256	0,22	60
70	1282	4,53	1161	19,98	787	13,55	1282	0,52	975	0,68	382	0,85	1161	0,28	416	0,78	458	0,71	507	0,64	564	0,57	631	0,51	705	0,46	787	0,41	874	0,37	967	0,34	1062	0,30	1282	0,30	70
80	1310	4,44	1161	19,98	800	13,77	1310	0,66	1018	0,85	415	1,02	1161	0,36	449	0,94	489	0,87	536	0,79	590	0,72	652	0,65	723	0,59	800	0,53	884	0,48	972	0,44	1065	0,40	1310	0,40	80
90	1339	4,34	1161	19,98	813	13,99	1339	0,19	1060	1,03	446	1,20	1161	0,46	479	1,12	518	1,03	563	0,95	615	0,87	674	0,79	740	0,72	813	0,66	893	0,60	978	0,55	1068	0,50	1339	0,50	90
100	1367	4,25	1161	19,98	827	14,23	1367	0,99	1101	1,23	475	1,39	1161	0,57	508	1,30	546	1,21	589	1,12	638	1,04	694	0,95	757	0,87	827	0,80	903	0,73	984	0,67	1071	0,62	1367	0,62	100
110	1395	4,16	1161	19,98	840	14,46	1395	1,17	1140	1,44	503	1,59	1161	0,69	535	1,50	571	1,40	613	1,30	660	1,21	714	1,12	774	1,03	840	0,95	912	0,88	990	0,81	1074	0,74	1395	0,74	110
120	1423	4,08	1161	19,98	853	14,68	1423	1,37	1178	1,65	529	1,80	1161	0,82	560	1,70	596	1,60	636	1,50	682	1,40	733	1,30	790	1,21	853	1,12	922	1,03	997	0,95	1077	0,88	1423	0,88	120
130	1451	4,00	1161	19,98	865	14,89	1451	1,58	1215	1,88	554	2,02	1161	0,96	585	1,91	619	1,80	658	1,70	702	1,59	751	1,49	805	1,39	865	1,29	931	1,20	1003	1,11	1080	1,03	1451	1,03	130
140	1467	3,96	1147	19,74	867	14,92	1467	1,81	1241	2,14	572	2,26	1147	1,13	602	2,15	635	2,04	672	1,93	713	1,82	759	1,71	810	1,60	867	1,49	929	1,39	997	1,30	1069	1,21	1467	1,21	140
150	1480	3,93	1131	19,47	867	14,92	1480	2,06	1265	2,41	589	2,53	1131	1,31	617	2,41	649	2,29	684	2,18	723	2,06	766	1,94	814	1,83	867	1,72	925	1,61	989	1,50	1057	1,41	1480	1,41	150
160	1493	3,89	1115	19,19	867	14,92	1493	2,32	1288	2,69	604	2,80	1115	1,52	631	2,68	661	2,56	695	2,44	731	2,31	772	2,19	817	2,07	867	1,95	922	1,84	981	1,72	1046	1,62	1493	1,62	160
170	1506	3,86	1100	18,93	867	14,92	1506	2,60	1309	2,99	618	3,09	1100	1,74	644	2,97	673	2,84	705	2,71	740	2,58	778	2,46	820	2,33	867	2,20	918	2,08	974	1,96	1035	1,85	1506	1,85	170
180	1518	3,83	1086	18,69	867	14,92	1518	2,89	1330	3,30	632	3,39	1086	1,97	657	3,26	684	3,13	714	3,00	747	2,87	783	2,73	823	2,60	867	2,47	915	2,34	967	2,21	1024	2,09	1518	2,09	180
190	1529	3,80	1072	18,45	867	14,92	1529	3,20	1349	3,62	644	3,71	1072	2,23	668	3,57	694	3,44	723	3,30	754	3,16	788	3,03	826	2,89	867	2,75	912	2,62	961	2,48	1014	2,35	1529	2,35	190
200	1540	3,77	1059	18,23	867	14,92	1540	3,52	1367	3,96	656	4,03	1059	2,50	679	3,90	704	3,76	731	3,62	761	3,48	793	3,33	828	3,19	867	3,05	909	2,91	955	2,77	1005	2,63	1540	2,63	200
210	1551	3,75	1047	18,02	867	14,92	1551	3,85	1385	4,31	666	4,38	1047	2,78	688	4,24	712	4,09	738	3,95	767	3,80	797	3,66	831	3,51	867	3,36	907	3,22	950	3,07	996	2,93	1551	2,93	210
220	1560	3,72	1036	17,83	867	14,92	1560	4,20	1401	4,68	676	4,73	1036	3,09	698	4,59	721	4,44	745	4,29	772	4,14	801	3,99	833	3,84	867	3,69	904	3,54	945	3,39	988	3,24	1560	3,24	220
230	1570	3,70	1025	17,64	867	14,92	1570	4,56	1417	5,06	686	5,10	1025	3,41	706	4,95	728	4,80	752	4,65	777	4,50	805	4,35	835	4,19	867	4,03	902	3,88	940	3,72	981	3,57	1570	3,57	230
240	1579	3,68	1015	17,47	867	14,92	1579	4,94	1432	5,45	695	5,48	1015	3,75	714	5,33	735	5,18	758	5,03	782	4,87	808	4,71	837	4,55	867	4,39	900	4,23	935	4,07	974	3,91	1579	3,91	240
250	1587	3,66	1006	17,31	867	14,92	1587	5,33	1446	5,85	703	5,88	1006	4,11	722	5,73	742	5,57	764	5,41	787	5,25	812	5,09	838	4,93	867	4,77	898	4,60	931	4,44	967	4,27	1587	4,27	250
260	1595	3,64	998	17,18	867	14,92	1595	5,74	1459	6,27	711	6,29	998	4,48	729	6,13	748	5,98	769	5,81	791	5,65	814	5,49	840	5,32	867	5,16	896	4,99	928	4,82	962	4,65	1595	4,65	260
270	1603	3,62	990	17,04	867	14,92	1603	6,16	1472	6,71	718	6,72	990	4,87	735	6,56	754	6,39	774	6,23	795	6,07	817	5,90	841	5,73	867	5,56	895	5,39	924	5,22	956	5,04	1603	5,04	270
280	1610	3,61	983	16,92	867	14,92	1610	6,60	1484	7,16	725	7,15	983	5,27	742	6,99	759	6,83	778	6,66	798	6,49	820	6,32	843	6,15	867	5,98	893	5,80	921	5,63	951	5,45	1610	5,45	280
290	1617	3,59	976	16,80	867	14,92	1617	7,04	1495	7,62	731	7,61	976	5,70	747	7,44	764	7,28	783	7,11	802	6,94	822	6,77	844	6,59	867	6,41	892	6,24	918	6,06	946	5,88	1617	5,88	290
300	1623	3,58	970	16,70	867	14,92	1623	7,51	1506	8,10	737	8,08	970	6,13	753	7,91	769	7,74	787	7,57	805	7,40	824	7,22	845	7,04	867	6,87	890	6,68	915	6,50	942	6,32	1623	6,32	300

T: componente horizontal de la tensión del conductor (daN). F: Flecha (m). CS: Coeficiente de Seguridad.

**TABLA DE CÁLCULO MECÁNICO Y TENDIDO
CONDUCTOR LARL145E
ZONA B**

SECCIÓN (mm²) **147,1**
 DIÁMETRO (mm) **15,75**
 PESO UNITARIO (daN/m) **0,5287**
 MÓDULO DE ELASTICIDAD (daN/mm²) **8000**
 COEFICIENTE DE DILATACIÓN (°C⁻¹x 10⁻⁶) **18,4**

CARGA DE ROTURA (daN) **5810**
 TENSE MÁXIMO (daN) **1936**
 COEFICIENTE DE SEGURIDAD **3**
 MÁXIMO EDS (15°C) **15% (871,5 daN)**
 MÁXIMO CHS (-5°C) **20% (1162 daN)**

VANO (m)	TENSE MÁXIMO (daN)		CHS -5°C (%)		EDS 15°C (%)		HIPÓTESIS DE TENSE MÁXIMO (daN)				FLECHAS MÁXIMAS (m)				FLECHA MÍN. (m)		TENSES Y FLECHAS DE TENDIDO (daN,m)												VANO (m)												
	T	CS	T	%	T	%	-10°C+V		-15°C+H		15°+V		50°C		0°+H		-15°C		+45°C		+40°C		+35°C		+30°C		+25°C			+20°C		+15°C		+10°C		+5°C		+0°C			
							T	f	T	f	T	f	T	f	T	f	T	f	T	f	T	f	T	f	T	f	T	f		T	f	T	f	T	f	T	f	T	f	T	f
10	1380	4,21	1161	19,98	729	12,55	1272	0,01	1380	0,01	737	0,02	102	0,07	1058	0,01	1377	0,01	144	0,05	215	0,03	308	0,02	410	0,02	516	0,01	622	0,01	729	0,01	837	0,01	945	0,01	1053	0,01	1162	0,01	10
20	1389	4,18	1161	19,98	734	12,63	1279	0,04	1389	0,05	763	0,07	166	0,16	1075	0,06	1376	0,02	205	0,13	262	0,10	339	0,08	429	0,06	527	0,05	629	0,04	734	0,04	840	0,03	947	0,03	1054	0,03	1162	0,03	20
30	1403	4,14	1161	19,98	741	12,75	1291	0,09	1403	0,10	800	0,15	219	0,27	1100	0,13	1375	0,04	257	0,23	308	0,19	374	0,16	454	0,13	544	0,11	641	0,09	741	0,08	844	0,07	949	0,06	1055	0,06	1162	0,06	30
40	1421	4,09	1161	19,98	751	12,93	1307	0,17	1421	0,18	842	0,26	265	0,40	1131	0,22	1373	0,08	302	0,35	350	0,30	409	0,26	481	0,22	564	0,19	655	0,16	751	0,14	850	0,12	952	0,11	1056	0,10	1162	0,10	40
50	1443	4,03	1161	19,98	762	13,12	1326	0,26	1443	0,27	886	0,38	307	0,54	1167	0,33	1370	0,12	343	0,48	388	0,43	444	0,37	510	0,32	586	0,28	670	0,25	762	0,22	857	0,19	957	0,17	1058	0,16	1162	0,16	50
60	1468	3,96	1161	19,98	774	13,32	1347	0,36	1468	0,38	930	0,52	346	0,69	1204	0,46	1367	0,17	381	0,62	424	0,56	476	0,50	537	0,44	608	0,39	687	0,35	774	0,31	865	0,27	961	0,25	1060	0,22	1162	0,22	60
70	1494	3,89	1161	19,98	787	13,55	1370	0,48	1494	0,51	975	0,68	382	0,85	1243	0,61	1364	0,24	416	0,78	458	0,71	507	0,64	564	0,57	631	0,51	705	0,46	787	0,41	874	0,37	967	0,34	1062	0,30	1162	0,30	70
80	1522	3,82	1161	19,98	800	13,77	1394	0,62	1522	0,65	1018	0,85	415	1,02	1282	0,78	1360	0,31	449	0,94	489	0,87	536	0,79	590	0,72	652	0,65	723	0,59	800	0,53	884	0,48	972	0,44	1065	0,40	1162	0,40	80
90	1550	3,75	1161	19,98	813	13,99	1418	0,77	1550	0,81	1060	1,03	446	1,20	1322	0,95	1356	0,39	479	1,12	518	1,03	563	0,95	615	0,87	674	0,79	740	0,72	813	0,66	893	0,60	978	0,55	1068	0,50	1162	0,50	90
100	1580	3,68	1161	19,98	827	14,23	1444	0,94	1580	0,98	1101	1,23	475	1,39	1360	1,14	1351	0,49	508	1,30	546	1,21	589	1,12	638	1,04	694	0,95	757	0,87	827	0,80	903	0,73	984	0,67	1071	0,62	1162	0,62	100
110	1609	3,61	1161	19,98	840	14,46	1469	1,12	1609	1,17	1140	1,44	503	1,59	1398	1,34	1346	0,59	535	1,50	571	1,40	613	1,30	660	1,21	714	1,12	774	1,03	840	0,95	912	0,88	990	0,81	1074	0,74	1162	0,74	110
120	1638	3,55	1161	19,98	853	14,68	1494	1,31	1638	1,37	1178	1,65	529	1,80	1436	1,56	1341	0,71	560	1,70	596	1,60	636	1,50	682	1,40	733	1,30	790	1,21	853	1,12	922	1,03	997	0,95	1077	0,88	1162	0,88	120
130	1667	3,49	1161	19,98	865	14,89	1519	1,51	1667	1,58	1215	1,88	554	2,02	1472	1,78	1336	0,84	585	1,91	619	1,80	658	1,70	702	1,59	751	1,49	805	1,39	865	1,29	931	1,20	1003	1,11	1080	1,03	1162	1,03	130
140	1683	3,45	1147	19,74	867	14,92	1531	1,73	1683	1,81	1241	2,14	572	2,26	1497	2,03	1315	0,99	602	2,15	635	2,04	672	1,93	713	1,82	759	1,71	810	1,60	867	1,49	929	1,39	997	1,30	1069	1,21	1162	1,21	140
150	1698	3,42	1131	19,47	867	14,92	1542	1,98	1698	2,06	1265	2,41	589	2,53	1520	2,30	1291	1,15	617	2,41	649	2,29	684	2,18	723	2,06	766	1,94	814	1,83	867	1,72	925	1,61	989	1,50	1057	1,41	1162	1,41	150
160	1712	3,39	1115	19,19	867	14,92	1552	2,23	1712	2,32	1288	2,69	604	2,80	1541	2,58	1268	1,33	631	2,68	661	2,56	695	2,44	731	2,31	772	2,19	817	2,07	867	1,95	922	1,84	981	1,72	1046	1,62	1162	1,62	160
170	1725	3,37	1100	18,93	867	14,92	1562	2,51	1725	2,60	1309	2,99	618	3,09	1562	2,88	1245	1,53	644	2,97	673	2,84	705	2,71	740	2,58	778	2,46	820	2,33	867	2,20	918	2,08	974	1,96	1035	1,85	1162	1,85	170
180	1738	3,34	1086	18,69	867	14,92	1572	2,79	1738	2,90	1330	3,30	632	3,39	1582	3,18	1223	1,75	657	3,26	684	3,13	714	3,00	747	2,87	783	2,73	823	2,60	867	2,47	915	2,34	967	2,21	1024	2,09	1162	2,09	180
190	1751	3,32	1072	18,45	867	14,92	1581	3,09	1751	3,21	1349	3,62	644	3,71	1601	3,51	1201	1,99	668	3,57	694	3,44	723	3,30	754	3,16	788	3,03	826	2,89	867	2,75	912	2,62	961	2,48	1014	2,35	1162	2,35	190
200	1763	3,30	1059	18,23	867	14,92	1589	3,41	1763	3,53	1367	3,96	656	4,03	1619	3,84	1181	2,24	679	3,90	704	3,76	731	3,62	761	3,48	793	3,33	828	3,19	867	3,05	909	2,91	955	2,77	1005	2,63	1162	2,63	200
210	1774	3,28	1047	18,02	867	14,92	1598	3,74	1774	3,86	1385	4,31	666	4,38	1636	4,19	1161	2,51	688	4,24	712	4,09	738	3,95	767	3,80	797	3,66	831	3,51	867	3,36	907	3,22	950	3,07	996	2,93	1162	2,93	210
220	1785	3,25	1036	17,83	867	14,92	1605	4,08	1785	4,22	1401	4,68	676	4,73	1652	4,55	1142	2,80	698	4,59	721	4,44	745	4,29	772	4,14	801	3,99	833	3,84	867	3,69	904	3,54	945	3,39	988	3,24	1162	3,24	220
230	1795	3,24	1025	17,64	867	14,92	1613	4,44	1795	4,58	1417	5,06	686	5,10	1668	4,93	1125	3,11	706	4,95	728	4,80	752	4,65	777	4,50	805	4,35	835	4,19	867	4,03	902	3,88	940	3,72	981	3,57	1162	3,57	230
240	1805	3,22	1015	17,47	867	14,92	1620	4,15	1805	4,96	1432	5,45	695	5,48	1683	5,32	1109	3,43	714	5,33	735	5,18	758	5,03	782	4,87	808	4,71	837	4,55	867	4,39	900	4,23	935	4,07	974	3,91	1162	3,91	240
250	1815	3,20	1006	17,31	867	14,92	1627	5,20	1815	5,36	1446	5,85	703	5,88	1697	5,73	1094	3,78	722	5,73	742	5,57	764	5,41	787	5,25	812	5,09	838	4,93	867	4,77	898	4,60	931	4,44	967	4,27	1162	4,27	250
260	1824	3,19	998	17,18	867	14,92	1633	5,61	1824	5,76	1459	6,27	711	6,29	1710	6,15	1079	4,14	729	6,13	748	5,98	769	5,81	791	5,65	814	5,49	840	5,32	867	5,16	896	4,99	928	4,82	962	4,65	1162	4,65	260
270	1832	3,17	990	17,04	867	14,92	1639	6,02	1832	6,19	1472	6,71	718	6,72	1723	6,58	1066	4,52	735	6,56	754	6,39	774	6,23	795	6,07	817	5,90	841	5,73	867	5,56	895	5,39	924	5,22	956	5,04	1162	5,04	270
280	1840	3,16	983	16,92	867	14,92	1645	6,46	1840	6,62	1484	7,16	725	7,15	1735	7,03	1054	4,92	742	6,99	759	6,83	778	6,66	798	6,49	820	6,32	843	6,15	867	5,98	893	5,80	921	5,63	951	5,45	1162	5,45	280
290	1848	3,14	976	16,80	867	14,92	1650	6,90	1848	7,08	1495	7,62	731	7,61	1747	7,49	1043	5,33	747	7,44	764	7,28	783	7,11	802	6,94	822	6,77	844	6,59	867	6,41	892	6,24	918	6,06	946	5,88	1162	5,88	290
300	1856	3,13	970	16,70	867	14,92	1655	7,37	1856	7,54	1506	8,10	737	8,08	1758	7,96	1033	5,76	753	7,91	769	7,74	787	7,57	805	7,40	824	7,22	845	7,04	867	6,87	890	6,68	915	6,50	942	6,32	1162	6,32	300

T: componente horizontal de la tensión del conductor (daN). F: Flecha (m). CS: Coeficiente de Seguridad.

**TABLA DE CÁLCULO MECÁNICO Y TENDIDO
CONDUCTOR LARL145E
ZONA C**

SECCIÓN (mm²) **147,1**
 DIÁMETRO (mm) **15,75**
 PESO UNITARIO (daN/m) **0,5287**
 MÓDULO DE ELASTICIDAD (daN/mm²) **8000**
 COEFICIENTE DE DILATACIÓN (°C⁻¹ x 10⁻⁶) **18,4**

CARGA DE ROTURA (daN) **5810**
 TENSE MÁXIMO (daN) **1936**
 COEFICIENTE DE SEGURIDAD **3**
 MÁXIMO EDS (15°C) **15% (871,5 daN)**
 MÁXIMO CHS (-5°C) **20% (1162 daN)**

VANO (m)	TENSE MÁXIMO (daN)		CHS -5°C (%)		EDS 15°C (%)		HIPÓTESIS DE TENSE MÁXIMO (daN)				FLECHAS MÁXIMAS (m)						FLECHA MÍN. (m)		TENSES Y FLECHAS DE TENDIDO (daN,m)																VANO (m)				
							-15°C+V		-20°C+H		15°+V		50°C		0°+H		-20°C		+45°C		+40°C		+35°C		+30°C		+25°C		+20°C		+15°C		+10°C			+5°C		+0°C	
	T	CS	T	%	T	%	T	f	T	f	T	f	T	f	T	f	T	f	T	f	T	f	T	f	T	f	T	f	T	f	T	f	T	f					
	10	1493	3,89	1161	19,98	729,0	12,55	1380	0,01	1493	0,02	737	0,02	102	0,07	1068	0,02	1485	0,01	144	0,05	215	0,03	308	0,02	410	0,02	516	0,01	622	0,01	729	0,01	837		0,01	945	0,01	1053
20	1514	3,84	1161	19,98	734,0	12,63	1385	0,04	1514	0,07	763	0,07	166	0,16	1110	0,09	1484	0,02	205	0,13	262	0,10	339	0,08	429	0,06	527	0,05	629	0,04	734	0,04	840	0,03	947	0,03	1054	0,03	20
30	1547	3,76	1161	19,98	741,0	12,75	1395	0,09	1547	0,14	800	0,15	219	0,27	1168	0,19	1482	0,04	257	0,23	308	0,19	374	0,16	454	0,13	544	0,11	641	0,09	741	0,08	844	0,07	949	0,06	1055	0,06	30
40	1589	3,66	1161	19,98	751,0	12,93	1408	0,15	1589	0,25	842	0,26	265	0,40	1234	0,32	1480	0,07	302	0,35	350	0,30	409	0,26	481	0,22	564	0,19	655	0,16	751	0,14	850	0,12	952	0,11	1056	0,10	40
50	1636	3,55	1161	19,98	762,0	13,12	1423	0,24	1636	0,37	886	0,38	307	0,54	1304	0,47	1476	0,11	343	0,48	388	0,43	444	0,37	510	0,32	586	0,28	670	0,25	762	0,22	857	0,19	957	0,17	1058	0,16	50
60	1687	3,44	1161	19,98	774,0	13,32	1441	0,34	1687	0,52	930	0,52	346	0,69	1374	0,64	1472	0,16	381	0,62	424	0,56	476	0,50	537	0,44	608	0,39	687	0,35	774	0,31	865	0,27	961	0,25	1060	0,22	60
70	1740	3,34	1161	19,98	787,0	13,55	1460	0,45	1740	0,69	975	0,68	382	0,85	1444	0,83	1467	0,22	416	0,78	458	0,71	507	0,64	564	0,57	631	0,51	705	0,46	787	0,41	874	0,37	967	0,34	1062	0,30	70
80	1794	3,24	1161	19,98	800,0	13,77	1480	0,59	1794	0,87	1018	0,85	415	1,02	1513	1,04	1462	0,29	449	0,94	489	0,87	536	0,79	590	0,72	652	0,65	723	0,59	800	0,53	884	0,48	972	0,44	1065	0,40	80
90	1849	3,14	1161	19,98	813,0	13,99	1502	0,73	1849	1,07	1060	1,03	446	1,20	1580	1,25	1456	0,37	479	1,12	518	1,03	563	0,95	615	0,87	674	0,79	740	0,72	813	0,66	893	0,60	978	0,55	1068	0,50	90
100	1903	3,05	1161	19,98	827,0	14,23	1524	0,89	1903	1,29	1101	1,23	475	1,39	1645	1,49	1449	0,46	508	1,30	546	1,21	589	1,12	638	1,04	694	0,95	757	0,87	827	0,80	903	0,73	984	0,67	1071	0,62	100
110	1913	3,04	1103	18,98	796	13,70	1495	1,10	1913	1,55	1104	1,48	484	1,65	1672	1,77	1379	0,58	513	1,56	547	1,46	585	1,37	629	1,27	678	1,18	734	1,09	796	1,00	864	0,93	939	0,85	1019	0,79	110
120	1913	3,04	1034	17,80	759	13,06	1456	1,34	1913	1,84	1100	1,77	488	1,95	1689	2,09	1292	0,74	514	1,85	543	1,75	577	1,65	614	1,55	657	1,45	705	1,35	759	1,25	819	1,16	885	1,08	957	0,99	120
130	1913	3,04	968	16,66	727	12,51	1420	1,61	1913	2,16	1096	2,09	491	2,28	1705	2,43	1205	0,93	514	2,17	540	2,07	569	1,96	602	1,86	639	1,75	680	1,64	727	1,54	778	1,44	836	1,34	899	1,24	130
140	1913	3,04	908	15,63	699	12,03	1386	1,92	1913	2,92	1093	2,43	494	2,63	1719	2,79	1121	1,16	514	2,52	537	2,41	563	2,30	592	2,19	624	2,08	659	1,97	699	1,85	743	1,74	793	1,63	848	1,53	140
150	1913	3,04	855	14,72	676	11,64	1355	2,25	1913	2,88	1090	2,80	496	3,00	1733	3,18	1042	1,43	515	2,89	535	2,78	558	2,67	583	2,55	611	2,44	641	2,32	676	2,20	714	2,08	756	1,97	803	1,85	150
160	1913	3,04	810	13,94	656	11,29	1327	2,61	1913	3,28	1087	3,19	498	3,40	1745	3,59	971	1,74	515	3,29	533	3,17	553	3,06	576	2,94	600	2,82	627	2,70	656	2,58	689	2,46	725	2,33	765	2,21	160
170	1913	3,04	771	13,27	640	11,02	1302	3,01	1913	3,70	1084	3,61	500	3,82	1756	4,03	909	2,10	515	3,71	532	3,59	550	3,48	569	3,36	591	3,24	614	3,11	640	2,99	668	2,86	699	2,73	733	2,61	170
180	1913	3,04	739	12,72	626	10,77	1280	3,43	1913	4,15	1082	4,05	501	4,27	1767	4,49	856	2,50	515	4,16	530	4,04	546	3,92	564	3,80	583	3,68	603	3,55	626	3,42	650	3,29	677	3,16	707	3,03	180
190	1913	3,04	712	12,25	614	10,57	1260	3,88	1913	4,62	1080	4,53	503	4,75	1776	4,98	812	2,94	515	4,63	529	4,51	544	4,39	559	4,27	576	4,14	594	4,02	614	3,89	636	3,76	659	3,62	684	3,49	190
200	1913	3,04	689	11,86	604	10,40	1242	4,36	1913	5,12	1079	5,02	504	5,25	1785	5,49	775	3,41	515	5,13	528	5,01	541	4,89	555	4,76	570	4,64	587	4,51	604	4,38	623	4,25	643	4,11	665	3,97	200
210	1913	3,04	670	11,53	596	10,26	1227	4,87	1913	5,65	1077	5,55	505	5,78	1793	6,02	744	3,92	516	5,66	527	5,54	539	5,41	552	5,29	565	5,16	580	5,03	596	4,90	612	4,76	630	4,63	650	4,49	210
220	1913	3,04	654	11,26	588	10,12	1213	5,41	1913	6,20	1076	6,10	506	6,33	1800	6,59	718	4,46	516	6,21	526	6,09	537	5,96	549	5,83	561	5,71	574	5,57	588	5,44	603	5,31	619	5,17	636	5,03	220
230	1913	3,04	641	11,03	582	10,02	1200	5,97	1913	6,77	1074	6,67	507	6,91	1807	7,17	696	5,03	516	6,79	525	6,66	535	6,54	546	6,41	557	6,28	569	6,15	582	6,01	595	5,88	609	5,74	624	5,60	230
240	1913	3,04	629	10,83	576	9,91	1189	6,56	1913	7,38	1073	7,27	507	7,51	1813	7,78	678	5,62	516	7,39	525	7,26	534	7,14	544	7,01	554	6,88	565	6,75	576	6,61	588	6,48	601	6,34	615	6,20	240
250	1913	3,04	619	10,65	571	9,83	1180	7,18	1913	8,00	1072	7,90	508	8,14	1819	8,42	662	6,25	516	8,02	524	7,89	533	7,76	542	7,63	551	7,50	561	7,37	571	7,24	582	7,10	594	6,96	606	6,82	250
260	1913	3,04	610	10,50	567	9,76	1171	7,83	1913	7,83	1071	8,55	509	8,80	1824	9,08	648	6,90	516	8,67	524	8,55	532	8,42	540	8,29	548	8,16	558	8,02	567	7,89	577	7,75	587	7,61	598	7,47	260
270	1913	3,04	602	10,36	563	9,69	1163	8,50	1913	9,34	1070	9,23	509	9,48	1829	9,77	637	7,57	516	9,35	523	9,22	530	9,10	538	8,97	546	8,83	555	8,70	563	8,57	572	8,43	582	8,29	592	8,15	270
280	1913	3,04	595	10,24	560	9,64	1156	9,20	1913	10,04	1070	9,94	510	10,18	1834	10,48	627	8,28	516	10,06	523	9,93	530	9,80	537	9,67	544	9,54	552	9,40	560	9,27	568	9,13	577	8,99	586	8,85	280
290	1913	3,04	589	10,14	557	9,59	1149	9,92	1913	10,78	1069	10,67	510	10,92	1838	11,22	618	9,01	516	10,79	522	10,66	529	10,53	535	10,40	542	10,27	549	10,13	557	10,00	564	9,86	572	9,72	581	9,58	290
300	1913	3,04	584	10,05	554	9,54	1143	10,67	1913	11,53	1068	11,42	510	11,67	1842	11,98	610	9,76	516	11,55	522	11,42	528	11,29	534	11,16	541	11,02	547	10,89	554	10,75	561	10,62	569	10,48	576	10,34	300

T: componente horizontal de la tensión del conductor (daN). F: Flecha (m). CS: Coeficiente de Seguridad.

**TABLA DE CÁLCULO MECÁNICO Y TENDIDO
CONDUCTOR LARL180
ZONA A**

SECCIÓN (mm²) **181,6**
 DIÁMETRO (mm) **17,5**
 PESO UNITARIO (daN/m) **0,6347**
 MÓDULO DE ELASTICIDAD (daN/mm²) **8000**
 COEFICIENTE DE DILATACIÓN (°C⁻¹ x 10⁶) **18,4**

CARGA DE ROTURA (daN) **6630**
 TENSE MÁXIMO (daN) **2210**
 COEFICIENTE DE SEGURIDAD **3**
 MÁXIMO EDS (15°C) **15% (994,5 daN)**
 MÁXIMO CHS (-5°C) **20% (1326 daN)**

VANO (m)	TENSE MÁXIMO (daN)		CHS -5°C (%)		EDS 15°C (%)		HIPÓTESIS DE TENSE MÁXIMO (daN)		FLECHAS MÁXIMAS (m)				FLECHA MÍN. (m)		TENSES Y FLECHAS DE TENDIDO (daN,m)																VANO (m)				
			T	%	T	%	-5°C+V		50°C		-5°C		+45°C		+40°C		+35°C		+30°C		+25°C		+20°C		+15°C		+10°C		+5°C			+0°C			
	T	CS	T	%	T	%	T	f	T	f	T	f	T	f	T	f	T	f	T	f	T	f	T	f	T	f	T	f	T	f					
10	1328	4,99	1325	19,98	793	11,96	1328	0,01	800	0,02	100	0,08	1325	0,01	130	0,06	189	0,04	284	0,03	403	0,02	530	0,01	661	0,01	793	0,01	925	0,01	1058	0,01	1192	0,01	10
20	1335	4,97	1325	19,98	800	12,07	1335	0,04	826	0,07	173	0,18	1325	0,02	208	0,15	260	0,12	336	0,09	435	0,07	550	0,06	673	0,05	800	0,04	930	0,03	1061	0,03	1193	0,03	20
30	1348	4,92	1325	19,98	811	12,23	1348	0,09	863	0,14	236	0,30	1325	0,05	272	0,26	322	0,22	389	0,18	474	0,15	577	0,12	690	0,10	811	0,09	937	0,08	1065	0,07	1194	0,06	30
40	1364	4,86	1325	19,98	825	12,44	1364	0,16	906	0,24	292	0,44	1325	0,10	328	0,39	376	0,34	437	0,29	515	0,25	607	0,21	712	0,18	825	0,15	945	0,13	1070	0,12	1196	0,11	40
50	1383	4,79	1325	19,98	842	12,70	1383	0,24	951	0,36	342	0,58	1325	0,15	379	0,52	425	0,47	483	0,41	554	0,36	638	0,31	735	0,27	842	0,24	956	0,21	1076	0,18	1199	0,17	50
60	1404	4,72	1325	19,98	859	12,96	1404	0,35	997	0,49	388	0,74	1325	0,22	425	0,67	470	0,61	525	0,54	591	0,48	669	0,43	759	0,38	859	0,33	968	0,30	1083	0,26	1202	0,24	60
70	1427	4,65	1325	19,98	877	13,23	1427	0,46	1042	0,64	431	0,90	1325	0,29	467	0,83	511	0,76	564	0,69	626	0,62	699	0,56	783	0,50	877	0,44	980	0,40	1090	0,36	1206	0,32	70
80	1451	4,57	1325	19,98	896	13,51	1451	0,60	1086	0,80	471	1,08	1325	0,38	507	1,00	550	0,92	600	0,85	659	0,77	728	0,70	807	0,63	896	0,57	993	0,51	1098	0,46	1209	0,42	80
90	1476	4,49	1325	19,98	914	13,79	1476	0,74	1128	0,97	508	1,27	1325	0,49	544	1,18	586	1,10	634	1,01	691	0,93	756	0,85	831	0,77	914	0,70	1006	0,64	1107	0,58	1213	0,53	90
100	1500	4,42	1325	19,98	932	14,06	1500	0,90	1169	1,16	543	1,46	1325	0,60	578	1,37	619	1,28	666	1,19	720	1,10	782	1,01	853	0,93	932	0,85	1020	0,78	1115	0,71	1217	0,65	100
110	1525	4,35	1325	19,98	950	14,33	1525	1,07	1208	1,35	576	1,67	1325	0,72	611	1,57	651	1,48	696	1,38	748	1,28	808	1,19	874	1,10	950	1,01	1033	0,93	1123	0,85	1221	0,79	110
120	1549	4,28	1325	19,98	966	14,57	1549	1,26	1246	1,56	607	1,88	1325	0,86	642	1,78	680	1,68	725	1,58	775	1,48	831	1,37	895	1,28	966	1,18	1045	1,09	1132	1,01	1225	0,93	120
130	1573	4,21	1325	19,98	983	14,83	1573	1,45	1282	1,78	637	2,11	1325	1,01	670	2,00	708	1,89	751	1,79	799	1,68	854	1,57	915	1,47	983	1,36	1058	1,27	1140	1,18	1229	1,09	130
140	1586	4,18	1312	19,79	989	14,92	1586	1,67	1309	2,02	660	2,36	1312	1,18	693	2,24	730	2,13	771	2,02	816	1,91	868	1,79	925	1,68	989	1,57	1060	1,47	1137	1,37	1222	1,27	140
150	1591	4,17	1292	19,49	989	14,92	1591	1,91	1329	2,29	680	2,63	1292	1,38	711	2,51	746	2,39	785	2,28	828	2,16	876	2,04	929	1,92	989	1,81	1055	1,69	1127	1,58	1206	1,48	150
160	1596	4,15	1272	19,19	989	14,92	1596	2,17	1348	2,57	698	2,91	1272	1,60	728	2,79	761	2,67	798	2,55	838	2,42	883	2,30	933	2,18	989	2,05	1050	1,93	1118	1,82	1192	1,70	160
170	1601	4,14	1252	18,88	989	14,92	1601	2,44	1365	2,86	714	3,21	1252	1,83	743	3,09	775	2,96	809	2,83	848	2,71	890	2,58	937	2,45	989	2,32	1046	2,19	1109	2,07	1178	1,95	170
180	1605	4,13	1234	18,61	989	14,92	1605	2,73	1382	3,17	730	3,52	1234	2,08	757	3,40	787	3,27	820	3,13	857	3,00	897	2,87	941	2,73	989	2,60	1042	2,47	1101	2,34	1165	2,21	180
190	1609	4,12	1218	18,37	989	14,92	1609	3,03	1397	3,49	744	3,85	1218	2,35	770	3,72	799	3,59	831	3,45	865	3,31	902	3,17	944	3,04	989	2,90	1039	2,76	1093	2,62	1153	2,49	190
200	1613	4,11	1202	18,13	989	14,92	1613	3,35	1412	3,83	757	4,19	1202	2,64	783	4,06	810	3,92	840	3,78	872	3,64	908	3,50	947	3,35	989	3,21	1035	3,07	1086	2,92	1141	2,78	200
210	1617	4,10	1187	17,90	989	14,92	1617	3,69	1425	4,18	770	4,55	1187	2,95	794	4,41	820	4,27	849	4,13	879	3,98	913	3,83	949	3,69	989	3,54	1032	3,39	1080	3,24	1131	3,09	210
220	1621	4,09	1174	17,71	989	14,92	1621	4,04	1438	4,55	781	4,92	1174	3,27	804	4,78	829	4,63	856	4,49	886	4,34	917	4,19	952	4,04	989	3,88	1030	3,73	1074	3,58	1122	3,42	220
230	1624	4,08	1161	17,51	989	14,92	1624	4,40	1450	4,93	792	5,30	1161	3,62	814	5,16	838	5,01	864	4,86	892	4,71	922	4,56	954	4,40	989	4,25	1027	4,09	1068	3,93	1113	3,77	230
240	1627	4,07	1150	17,35	989	14,92	1627	4,79	1461	5,33	802	5,70	1150	3,98	823	5,55	846	5,40	871	5,25	897	5,10	925	4,94	956	4,78	989	4,62	1025	4,46	1063	4,30	1105	4,14	240
250	1630	4,07	1139	17,18	989	14,92	1630	5,19	1472	5,74	811	6,12	1139	4,35	832	5,97	854	5,81	877	5,66	902	5,50	929	5,34	958	5,18	989	5,02	1022	4,85	1059	4,69	1097	4,52	250
260	1632	4,06	1130	17,04	989	14,92	1632	5,60	1482	6,17	820	6,55	1130	4,75	840	6,39	861	6,24	883	6,08	907	5,92	932	5,76	960	5,59	989	5,43	1020	5,26	1054	5,09	1091	4,92	260
270	1635	4,06	1121	16,91	989	14,92	1635	6,03	1491	6,61	828	6,99	1121	5,16	847	6,83	867	6,68	889	6,51	911	6,35	935	6,19	961	6,02	989	5,85	1019	5,68	1050	5,51	1084	5,34	270
280	1637	4,05	1113	16,79	989	14,92	1637	6,47	1500	7,07	836	7,45	1113	5,59	854	7,29	873	7,13	894	6,97	915	6,80	938	6,63	963	6,46	989	6,29	1017	6,12	1047	5,95	1079	5,77	280
290	1640	4,04	1105	16,67	989	14,92	1640	6,94	1508	7,54	843	7,92	1105	6,04	860	7,76	879	7,60	898	7,43	919	7,27	941	7,10	964	6,92	989	6,75	1015	6,58	1043	6,40	1073	6,22	290
300	1642	4,04	1099	16,58	989	14,92	1642	7,41	1516	8,03	850	8,41	1099	6,50	866	8,25	884	8,08	903	7,92	923	7,75	943	7,57	966	7,40	989	7,23	1014	7,05	1040	6,87	1069	6,69	300

T: componente horizontal de la tensión del conductor (daN). F: Flecha (m). CS: Coeficiente de Seguridad.

**TABLA DE CÁLCULO MECÁNICO Y TENDIDO
CONDUCTOR LARL180
ZONA B**

SECCIÓN (mm²) **181,6**
 DIÁMETRO (mm) **17,5**
 PESO UNITARIO (daN/m) **0,6347**
 MÓDULO DE ELASTICIDAD (daN/mm²) **8000**
 COEFICIENTE DE DILATACIÓN (°C⁻¹x 10⁻⁶) **18,4**

CARGA DE ROTURA (daN) **6630**
 TENSE MÁXIMO (daN) **2210**
 COEFICIENTE DE SEGURIDAD **3**
 MÁXIMO EDS (15°C) **15% (994,5 daN)**
 MÁXIMO CHS (-5°C) **20% (1326 daN)**

VANO (m)	TENSE MÁXIMO (daN)		CHS -5°C (%)		EDS 15°C (%)		HIPÓTESIS DE TENSE MÁXIMO (daN)				FLECHAS MÁXIMAS (m)						FLECHA MÍN. (m)		TENSES Y FLECHAS DE TENDIDO (daN,m)												VANO (m)								
							-10°C+V		-15°C+H		15°+V		50°C		0°+H		-15°C		+45°C		+40°C		+35°C		+30°C		+25°C		+20°C			+15°C		+10°C		+5°C		+0°C	
	T	CS	T	%	T	%	T	f	T	f	T	f	T	f	T	f	T	f	T	f	T	f	T	f	T	f	T	f	T	f		T	f	T	f				
	10	1596	4,15	1325	19,98	793	11,96	1461	0,01	1596	0,01	800	0,02	100	0,08	1198	0,01	1592	0,01	130	0,06	189	0,04	284	0,03	403	0,02	530	0,01	661		0,01	793	0,01	925	0,01	1058	0,01	1192
20	1605	4,13	1325	19,98	800	12,07	1466	0,04	1605	0,04	826	0,07	173	0,18	1217	0,06	1591	0,02	208	0,15	260	0,12	336	0,09	435	0,07	550	0,06	673	0,05	800	0,04	930	0,03	1061	0,03	1193	0,03	20
30	1620	4,09	1325	19,98	811	12,23	1475	0,08	1620	0,10	863	0,14	236	0,30	1246	0,13	1589	0,04	272	0,26	322	0,22	389	0,18	474	0,15	577	0,12	690	0,10	811	0,09	937	0,08	1065	0,07	1194	0,06	30
40	1639	4,05	1325	19,98	825	12,44	1488	0,15	1639	0,17	906	0,24	292	0,44	1283	0,22	1586	0,08	328	0,39	376	0,34	437	0,29	515	0,25	607	0,21	712	0,18	825	0,15	945	0,13	1070	0,12	1196	0,11	40
50	1663	3,99	1325	19,98	842	12,70	1502	0,23	1663	0,26	951	0,36	342	0,58	1323	0,33	1582	0,13	379	0,52	425	0,47	483	0,41	554	0,36	638	0,31	735	0,27	842	0,24	956	0,21	1076	0,18	1199	0,17	50
60	1689	3,93	1325	19,98	859	12,96	1519	0,32	1689	0,37	997	0,49	388	0,74	1366	0,46	1578	0,18	425	0,67	470	0,61	525	0,54	591	0,48	669	0,43	759	0,38	859	0,33	968	0,30	1083	0,26	1202	0,24	60
70	1718	3,86	1325	19,98	877	13,23	1537	0,43	1718	0,50	1042	0,64	431	0,90	1410	0,60	1573	0,25	467	0,83	511	0,76	564	0,69	626	0,62	699	0,56	783	0,50	877	0,44	980	0,40	1090	0,36	1206	0,32	70
80	1748	3,79	1325	19,98	896	13,51	1557	0,56	1748	0,64	1086	0,80	471	1,08	1455	0,76	1567	0,32	507	1,00	550	0,92	600	0,85	659	0,77	728	0,70	807	0,63	896	0,57	993	0,51	1098	0,46	1209	0,42	80
90	1778	3,73	1325	19,98	914	13,79	1577	0,69	1778	0,79	1128	0,97	508	1,27	1499	0,94	1561	0,41	544	1,18	586	1,10	634	1,01	691	0,93	756	0,85	831	0,77	914	0,70	1006	0,64	1107	0,58	1213	0,53	90
100	1809	3,67	1325	19,98	932	14,06	1597	0,85	1809	0,96	1169	1,16	543	1,46	1542	1,12	1554	0,51	578	1,37	619	1,28	666	1,19	720	1,10	782	1,01	853	0,93	932	0,85	1020	0,78	1115	0,71	1217	0,65	100
110	1841	3,60	1325	19,98	950	14,33	1618	1,01	1841	1,14	1208	1,35	576	1,67	1585	1,32	1547	0,62	611	1,57	651	1,48	696	1,38	748	1,28	808	1,19	874	1,10	950	1,01	1033	0,93	1123	0,85	1221	0,79	110
120	1872	3,54	1325	19,98	966	14,57	1638	1,19	1872	1,34	1246	1,56	607	1,88	1626	1,54	1540	0,74	642	1,78	680	1,68	725	1,58	775	1,48	831	1,37	895	1,28	966	1,18	1045	1,09	1132	1,01	1225	0,93	120
130	1902	3,49	1325	19,98	983	14,83	1658	1,38	1902	1,54	1282	1,78	637	2,11	1666	1,76	1533	0,87	670	2,00	708	1,89	751	1,79	799	1,68	854	1,57	915	1,47	983	1,36	1058	1,27	1140	1,18	1229	1,09	130
140	1921	3,45	1312	19,79	989	14,92	1667	1,59	1921	1,77	1309	2,02	660	2,36	1696	2,01	1512	1,03	693	2,24	730	2,13	771	2,02	816	1,91	868	1,79	925	1,68	989	1,57	1060	1,47	1137	1,37	1222	1,27	140
150	1932	3,43	1292	19,49	989	14,92	1668	1,82	1932	2,02	1329	2,29	680	2,63	1718	2,27	1480	1,21	711	2,51	746	2,39	785	2,28	828	2,16	876	2,04	929	1,92	989	1,81	1055	1,69	1127	1,58	1206	1,48	150
160	1943	3,41	1272	19,19	989	14,92	1669	2,07	1943	2,29	1348	2,57	698	2,91	1739	2,55	1450	1,40	728	2,79	761	2,67	798	2,55	838	2,42	883	2,30	933	2,18	989	2,05	1050	1,93	1118	1,82	1192	1,70	160
170	1953	3,39	1252	18,88	989	14,92	1670	2,34	1953	2,57	1365	2,86	714	3,21	1759	2,85	1420	1,61	743	3,09	775	2,96	809	2,83	848	2,71	890	2,58	937	2,45	989	2,32	1046	2,19	1109	2,07	1178	1,95	170
180	1963	3,38	1234	18,61	989	14,92	1671	2,62	1963	2,86	1382	3,17	730	3,52	1778	3,16	1391	1,85	757	3,40	787	3,27	820	3,13	857	3,00	897	2,87	941	2,73	989	2,60	1042	2,47	1101	2,34	1165	2,21	180
190	1972	3,36	1218	18,37	989	14,92	1671	2,92	1972	3,18	1397	3,49	744	3,85	1795	3,49	1364	2,10	770	3,72	799	3,59	831	3,45	865	3,31	902	3,17	944	3,04	989	2,90	1039	2,76	1093	2,62	1153	2,49	190
200	1981	3,35	1202	18,13	989	14,92	1672	3,23	1981	3,50	1412	3,83	757	4,19	1812	3,83	1338	2,37	783	4,06	810	3,92	840	3,78	872	3,64	908	3,50	947	3,35	989	3,21	1035	3,07	1086	2,92	1141	2,78	200
210	1990	3,33	1187	17,90	989	14,92	1673	3,56	1990	3,85	1425	4,18	770	4,55	1828	4,19	1314	2,66	794	4,41	820	4,27	849	4,13	879	3,98	913	3,83	949	3,69	989	3,54	1032	3,39	1080	3,24	1131	3,09	210
220	1998	3,32	1174	17,71	989	14,92	1673	3,91	1998	4,20	1438	4,55	781	4,92	1843	4,56	1292	2,97	804	4,78	829	4,63	856	4,49	886	4,34	917	4,19	952	4,04	989	3,88	1030	3,73	1074	3,58	1122	3,42	220
230	2005	3,31	1161	17,51	989	14,92	1674	4,27	2005	4,58	1450	4,93	792	5,30	1858	4,94	1271	3,30	814	5,16	838	5,01	864	4,86	892	4,71	922	4,56	954	4,40	989	4,25	1027	4,09	1068	3,93	1113	3,77	230
240	2013	3,29	1150	17,35	989	14,92	1674	4,65	2013	4,97	1461	5,33	802	5,70	1871	5,34	1252	3,65	823	5,55	846	5,40	871	5,25	897	5,10	925	4,94	956	4,78	989	4,62	1025	4,46	1063	4,30	1105	4,14	240
250	2019	3,28	1139	17,18	989	14,92	1675	5,05	2019	5,37	1472	5,74	811	6,12	1884	5,76	1234	4,02	832	5,97	854	5,81	877	5,66	902	5,50	929	5,34	958	5,18	989	5,02	1022	4,85	1059	4,69	1097	4,52	250
260	2026	3,27	1130	17,04	989	14,92	1675	5,46	2026	5,79	1482	6,17	820	6,55	1896	6,19	1218	4,41	840	6,39	861	6,24	883	6,08	907	5,92	932	5,76	960	5,59	989	5,43	1020	5,26	1054	5,09	1091	4,92	260
270	2032	3,26	1121	16,91	989	14,92	1676	5,88	2032	6,23	1491	6,61	828	6,99	1908	6,63	1203	4,81	847	6,83	867	6,68	889	6,51	911	6,35	935	6,19	961	6,02	989	5,85	1019	5,68	1050	5,51	1084	5,34	270
280	2038	3,25	1113	16,79	989	14,92	1676	6,32	2038	6,68	1500	7,07	836	7,45	1918	7,09	1189	5,23	854	7,29	873	7,13	894	6,97	915	6,80	938	6,63	963	6,46	989	6,29	1017	6,12	1047	5,95	1079	5,77	280
290	2043	3,25	1105	16,67	989	14,92	1677	6,78	2043	7,15	1508	7,54	843	7,92	1929	7,57	1176	5,67	860	7,76	879	7,60	898	7,43	919	7,27	941	7,10	964	6,92	989	6,75	1015	6,58	1043	6,40	1073	6,22	290
300	2048	3,24	1099	16,58	989	14,92	1677	7,26	2048	7,63	1516	8,03	850	8,41	1938	8,06	1165	6,13	866	8,25	884	8,08	903	7,92	923	7,75	943	7,57	966	7,40	989	7,23	1014	7,05	1040	6,87	1069	6,69	300

T: componente horizontal de la tensión del conductor (daN). F: Flecha (m). CS: Coeficiente de Seguridad.

**TABLA DE CÁLCULO MECÁNICO Y TENDIDO
CONDUCTOR LAR180
ZONA C**

SECCIÓN (mm²) **181,6**
 DIÁMETRO (mm) **17,5**
 PESO UNITARIO (daN/m) **0,6347**
 MÓDULO DE ELASTICIDAD (daN/mm²) **8000**
 COEFICIENTE DE DILATACIÓN (°C⁻¹ x 10⁻⁶) **18,4**

CARGA DE ROTURA (daN) **6630**
 TENSE MÁXIMO (daN) **2210**
 COEFICIENTE DE SEGURIDAD **3**
 MÁXIMO EDS (15°C) **15% (994,5 daN)**
 MÁXIMO CHS (-5°C) **20% (1326 daN)**

VANO (m)	TENSE MÁXIMO (daN)		CHS -5°C (%)		EDS 15°C (%)		HIPÓTESIS DE TENSE MÁXIMO (daN)				FLECHAS MÁXIMAS (m)						FLECHA MÍN. (m)		TENSES Y FLECHAS DE TENDIDO (daN,m)																VANO (m)						
							-15°C+V		-20°C+H		15°+V		50°C		0°+H		-20°C		+45°C		+40°C		+35°C		+30°C		+25°C		+20°C		+15°C		+10°C			+5°C		+0°C			
	T	CS	T	%	T	%	T	f	T	f	T	f	T	f	T	f	T	f	T	f	T	f	T	f	T	f	T	f	T	f	T	f	T	f							
	10	1734	3,82	1325	19,98	793	11,96	1594	0,01	1734	0,02	800	0,02	100	0,08	1209	0,02	1725	0,01	130	0,06	189	0,04	284	0,03	403	0,02	530	0,01	661	0,01	793	0,01	925		0,01	1058	0,01	1192	0,01	1300
20	1756	3,78	1325	19,98	800	12,07	1598	0,03	1756	0,06	826	0,07	173	0,18	1256	0,09	1724	0,02	208	0,15	260	0,12	336	0,09	435	0,07	550	0,06	673	0,05	800	0,04	930	0,03	1061	0,03	1193	0,03	1300	0,03	20
30	1791	3,70	1325	19,98	811	12,23	1605	0,08	1791	0,13	863	0,14	236	0,30	1322	0,18	1721	0,04	272	0,26	322	0,22	389	0,18	474	0,15	577	0,12	690	0,10	811	0,09	937	0,08	1065	0,07	1194	0,06	1300	0,06	30
40	1835	3,61	1325	19,98	825	12,44	1614	0,13	1835	0,23	906	0,24	292	0,44	1397	0,31	1717	0,07	328	0,39	376	0,34	437	0,29	515	0,25	607	0,21	712	0,18	825	0,15	945	0,13	1070	0,12	1196	0,11	1300	0,11	40
50	1886	3,52	1325	19,98	842	12,70	1625	0,21	1886	0,36	951	0,36	342	0,58	1475	0,45	1712	0,12	379	0,52	425	0,47	483	0,41	554	0,36	638	0,31	735	0,27	842	0,24	956	0,21	1076	0,18	1199	0,17	1300	0,17	50
60	1941	3,42	1325	19,98	859	12,96	1637	0,30	1941	0,50	997	0,49	388	0,74	1555	0,62	1706	0,17	425	0,67	470	0,61	525	0,54	591	0,48	669	0,43	759	0,38	859	0,33	968	0,30	1083	0,26	1202	0,24	1300	0,24	60
70	1998	3,32	1325	19,98	877	13,23	1651	0,40	1998	0,66	1042	0,64	431	0,90	1633	0,80	1699	0,23	467	0,83	511	0,76	564	0,69	626	0,62	699	0,56	783	0,50	877	0,44	980	0,40	1090	0,36	1206	0,32	1300	0,32	70
80	2057	3,22	1325	19,98	896	13,51	1666	0,52	2057	0,83	1086	0,80	471	1,08	1710	1,00	1692	0,30	507	1,00	550	0,92	600	0,85	659	0,77	728	0,70	807	0,63	896	0,57	993	0,51	1098	0,46	1209	0,42	1300	0,42	80
90	2116	3,13	1325	19,98	914	13,79	1682	0,65	2116	1,03	1128	0,97	508	1,27	1784	1,21	1683	0,38	544	1,18	586	1,10	634	1,01	691	0,93	756	0,85	831	0,77	914	0,70	1006	0,64	1107	0,58	1213	0,53	1300	0,53	90
100	2174	3,05	1325	19,98	932	14,06	1699	0,80	2174	1,23	1169	1,16	543	1,46	1857	1,44	1674	0,47	578	1,37	619	1,28	666	1,19	720	1,10	782	1,01	853	0,93	932	0,85	1020	0,78	1115	0,71	1217	0,65	1300	0,65	100
110	2186	3,03	1267	19,11	907	13,68	1660	0,99	2186	1,48	1172	1,40	558	1,72	1889	1,71	1599	0,60	591	1,62	628	1,53	670	1,43	719	1,34	774	1,24	836	1,15	907	1,06	986	0,97	1072	0,90	1166	0,82	1200	0,82	110
120	2186	3,03	1195	18,02	874	13,18	1610	1,21	2186	1,76	1165	1,67	568	2,01	1910	2,02	1505	0,76	597	1,91	630	1,81	668	1,71	710	1,61	758	1,51	813	1,41	874	1,31	943	1,21	1020	1,12	1104	1,04	1200	1,04	120
130	2186	3,03	1128	17,01	846	12,76	1562	1,46	2186	2,07	1159	1,97	576	2,33	1929	2,34	1412	0,95	603	2,23	632	2,12	665	2,02	703	1,91	745	1,80	792	1,69	846	1,59	906	1,48	973	1,38	1047	1,28	1100	1,28	130
140	2186	3,03	1067	16,09	821	12,38	1517	1,75	2186	2,40	1154	2,30	583	2,67	1947	2,69	1322	1,18	607	2,56	634	2,45	664	2,34	697	2,23	734	2,12	775	2,01	821	1,89	873	1,78	931	1,67	996	1,56	1100	1,56	140
150	2186	3,03	1013	15,28	801	12,08	1477	2,06	2186	2,76	1149	2,65	589	3,03	1964	3,07	1238	1,44	611	2,92	635	2,81	662	2,70	691	2,58	724	2,47	760	2,35	801	2,23	846	2,11	896	1,99	952	1,88	1000	1,88	150
160	2186	3,03	967	14,59	783	11,81	1440	2,40	2186	2,40	1145	3,02	595	3,42	1979	3,46	1162	1,75	615	3,31	637	3,19	661	3,08	687	2,96	716	2,84	748	2,72	783	2,60	822	2,47	865	2,35	914	2,22	960	2,22	160
170	2186	3,03	927	13,98	768	11,58	1407	2,78	2186	3,54	1142	3,42	599	3,83	1993	3,88	1096	2,09	618	3,71	638	3,60	659	3,48	683	3,36	709	3,24	737	3,11	768	2,99	802	2,86	840	2,73	881	2,60	920	2,60	170
180	2186	3,03	894	13,48	755	11,39	1378	3,18	2186	3,97	1138	3,85	603	4,26	2005	4,33	1039	2,48	620	4,15	639	4,03	658	3,91	680	3,78	703	3,66	728	3,53	755	3,41	785	3,28	818	3,14	854	3,01	890	3,01	180
190	2186	3,03	865	13,05	744	11,22	1353	3,61	2186	4,42	1135	4,30	607	4,72	2017	4,79	990	2,89	623	4,60	639	4,48	657	4,36	677	4,24	697	4,11	720	3,98	744	3,85	771	3,72	800	3,58	831	3,45	860	3,45	190
200	2186	3,03	841	12,68	735	11,09	1330	4,07	2186	4,90	1133	4,77	610	5,20	2028	5,28	949	3,35	625	5,08	640	4,96	657	4,84	674	4,71	693	4,58	713	4,45	735	4,32	758	4,19	784	4,05	811	3,91	840	3,91	200
210	2186	3,03	821	12,38	727	10,97	1310	4,55	2186	5,40	1131	5,27	613	5,71	2038	5,80	914	3,83	627	5,59	641	5,46	656	5,34	672	5,21	689	5,08	707	4,95	727	4,82	748	4,68	770	4,54	795	4,40	820	4,40	210
220	2186	3,03	804	12,13	720	10,86	1293	5,06	2186	5,93	1129	5,80	616	6,24	2047	6,33	885	4,34	628	6,12	641	5,99	655	5,87	670	5,74	685	5,61	702	5,47	720	5,34	739	5,20	759	5,06	780	4,92	800	4,92	220
230	2186	3,03	789	11,90	714	10,77	1277	5,60	2186	6,48	1127	6,35	618	6,80	2055	6,90	860	4,88	630	6,67	642	6,55	655	6,42	668	6,29	682	6,16	698	6,02	714	5,89	731	5,75	749	5,61	768	5,47	780	5,47	230
240	2186	3,03	776	11,70	708	10,68	1263	6,17	2186	7,06	1125	6,92	620	7,38	2063	7,48	839	5,45	631	7,25	642	7,12	654	6,99	667	6,86	680	6,73	694	6,60	708	6,46	724	6,32	740	6,18	757	6,04	770	6,04	240
250	2186	3,03	765	11,54	703	10,60	1251	6,76	2186	7,66	1124	7,52	622	7,98	2070	8,09	821	6,04	632	7,85	643	7,72	654	7,59	665	7,46	677	7,33	690	7,19	703	7,06	717	6,92	732	6,78	748	6,63	760	6,63	250
260	2186	3,03	755	11,39	699	10,54	1240	7,38	2186	8,29	1122	8,15	624	8,61	2076	8,72	805	6,67	633	8,48	643	8,35	653	8,22	664	8,09	675	7,95	687	7,82	699	7,68	712	7,54	726	7,40	740	7,26	750	7,26	260
270	2186	3,03	746	11,25	695	10,48	1230	8,02	2186	8,94	1121	8,80	626	9,26	2082	9,38	792	7,31	634	9,13	643	9,00	653	8,87	663	8,74	673	8,60	684	8,47	695	8,33	707	8,19	720	8,05	733	7,90	740	7,90	270
280	2186	3,03	739	11,15	692	10,44	1221	8,69	2186	9,61	1120	9,47	627	9,94	2088	10,06	780	7,98	635	9,81	644	9,68	653	9,54	662	9,41	672	9,28	682	9,14	692	9,00	703	8,86	714	8,72	726	8,58	730	8,58	280
290	2186	3,03	732	11,04	689	10,39	1213	9,38	2186	10,31	1119	10,17	628	10,64	2093	10,77	770	8,68	636	10,51	644	10,38	652	10,24	661	10,11	670	9,97	679	9,84	689	9,70	699	9,56	710	9,42	721	9,27	730	9,27	290
300	2186	3,03	726	10,95	686	10,35	1206	10,10	2186	11,04	1118	10,90	629	11,37	2098	11,50	760	9,40	637	11,23	644	11,10	652	10,97	660	10,83	669	10,70	677	10,56	686	10,42	696	10,28	705	10,14	715	9,99	720	9,99	300

T: componente horizontal de la tensión del conductor (daN). F

Pliego de Condiciones

1	Condiciones Generales	97
1.1	Objeto	97
1.2	Campo de aplicación	97
1.3	Características generales y calidades de los materiales	97
2	Condiciones técnicas de ejecución y montaje.....	97
3	Ejecución de la obra	98
3.1	Transporte, almacenamiento y acopio a pie de obra	98
3.2	Replanteo de los apoyos y comprobación de perfil	98
3.3	Pistas y accesos	99
3.4	Explanación y excavación	100
3.5	Toma de tierra	101
3.6	Hormigonado de las cimentaciones de los apoyos.....	102
3.6.1	Hormigón	102
3.6.2	Puesta en obra del hormigón	103
3.6.2.1	Encofrados y recrecidos	104
3.6.2.2	Áridos y arenas.....	104
3.6.2.3	Cemento	104
3.6.2.4	Agua	105
3.6.2.5	Control de calidad.....	105
3.6.2.6	Control de consistencia	105
3.6.2.7	Control de resistencia.....	105
3.6.2.8	Ensayos a realizar con las gravas, las arenas y el agua	105
3.7	Instalación de apoyos	106
3.7.1	Transporte y Acopio	106
3.7.2	Armado	106
3.7.2.1	Consideraciones previas	106
3.7.2.2	Tornillería.....	106
3.7.2.3	Herramientas	107
3.7.2.4	Montaje de apoyos y crucetas.....	107
3.7.3	Izado	107
3.7.4	Apriete y graneteado.....	108
3.8	Instalación de conductores desnudos	108

3.8.1	Condiciones generales.....	108
3.8.2	Colocación de cadenas de aisladores y poleas.....	109
3.8.3	Instalación de protecciones en cruzamientos.....	109
3.8.4	Tendido de los conductores.....	109
3.8.4.1	Tensado.....	111
3.8.4.2	Regulado y medición de flechas.....	111
3.8.4.3	Engrapado de los conductores.....	118
3.9	Tala y poda de arbolado.....	118
3.10	Placas de riesgo eléctrico y numeración de los apoyos.....	118
3.11	Instalación de cables de fibra óptica autosoportados (ADSS).....	118
3.11.1	Condiciones Generales.....	118
3.11.2	Materiales y equipos.....	119
3.11.2.1	Materiales.....	119
3.11.2.2	Cables autosoportados ADSS.....	119
3.11.2.3	Herrajes.....	119
3.11.2.4	Equipos.....	119
3.11.2.5	Herramientas.....	119
3.11.3	Instalación de protecciones en cruzamientos.....	120
3.11.4	Instalación de cables ADSS.....	120
3.11.4.1	Tendido de los cables ADSS.....	120
3.11.4.2	Tensado de los cables ADSS.....	123
3.11.4.3	Regulado de los cables ADSS.....	123
3.11.4.4	Engrapado de los cables ADSS.....	123
3.11.4.5	Colocación de antivibradores.....	124
3.11.4.6	Bajada del cable en los apoyos de empalme.....	125

1 Condiciones Generales

1.1 Objeto

Este Pliego de Condiciones, perteneciente al Proyecto Tipo APY10000 de Líneas Aéreas de MT, tiene por finalidad establecer los requisitos de ejecución de las líneas aéreas de media tensión hasta 30 kV destinadas a formar parte de la red de distribución de EDE, siendo de aplicación para las instalaciones construidas por EDE como para las construidas por terceros y cedidas a ella.

1.2 Campo de aplicación

El Pliego establece las condiciones para el suministro, instalación, pruebas, ensayos, características y calidades de los materiales necesarios en el montaje de instalaciones eléctricas de LAMT hasta 30 kV, con el fin de garantizar:

- La seguridad de las personas.
- El bienestar social y la protección del medio ambiente.
- La calidad en la ejecución.
- La minimización del impacto medioambiental y las reclamaciones de propiedades afectadas.

1.3 Características generales y calidades de los materiales

Los materiales cumplirán con las especificaciones de las Normas UNE que les correspondan y tomarán como referencia las normas y especificaciones de EDE que se establecen en la Memoria del presente Proyecto Tipo, aparte de lo que al respecto establezca el presente Pliego de Condiciones y la reglamentación vigente.

Previamente al inicio de los trabajos será necesario disponer de todos los permisos, de Organismos y propietarios particulares afectados, para la ubicación de los apoyos, servidumbre de la LAMT, accesos, etc.

2 Condiciones técnicas de ejecución y montaje

Las obras se ejecutarán conforme al Proyecto y a las condiciones contenidas en el presente Pliego de Condiciones.

Durante la construcción de las instalaciones EDE podrá supervisar la correcta ejecución de los trabajos. Dichas tareas de supervisión podrán ser realizadas directamente por personal de EDE o de la Ingeniería por ella designada.

Los ensayos y pruebas verificadas durante la ejecución de los trabajos, tienen el carácter de recepciones provisionales. Por consiguiente, la admisión parcial que en cualquier forma o momento se realice, no exonera de la obligación de garantizar la correcta ejecución de las instalaciones hasta la recepción definitiva de las mismas.

3 Ejecución de la obra

La secuencia de trabajos a realizar será la siguiente:

1. Transporte, almacenamiento y acopio a pie de obra.
2. Replanteo de los apoyos y comprobación de perfil.
3. Pistas y Accesos.
4. Explanación y excavación.
5. Toma de tierra.
6. Hormigonado de las cimentaciones de los apoyos.
7. Instalación de apoyos.
8. Instalación de conductores desnudos.
9. Tala y poda de arbolado.
10. Placas de peligro de riesgo eléctrico y numeración de apoyos.
11. Instalación de cables de fibra óptica autosoportados (ADSS).

3.1 Transporte, almacenamiento y acopio a pie de obra

El transporte y manipulación de los materiales se realizará de forma que no se produzcan deformaciones permanentes y evitando que sufran golpes, roces o daños que puedan deteriorarlos. Se prohíbe el uso de cadenas o estribos metálicos no protegidos.

En el acopio no se permitirá el contacto del material con el terreno utilizando para ello tacos de madera o un embalaje adecuado.

Las bobinas se transportarán siempre de pie. Para su carga y descarga deberán embragarse las bobinas mediante un eje o barra de acero alojado en el orificio central. La braga o estrobo no deberá ceñirse contra la bobina al quedar ésta suspendida, para lo cual se dispondrá de un separador de los cables de acero. No se podrá dejar caer la bobina al suelo, desde la plataforma del camión, aunque este esté cubierto de arena.

Los desplazamientos de la bobina por tierra se harán girándola en el sentido de rotación que viene indicado en ella por una flecha, para evitar que se afloje el cable enrollado en la misma.

3.2 Replanteo de los apoyos y comprobación de perfil

El replanteo de los apoyos será realizado a partir de los planos de planta y perfil considerando las características propias de cada uno de ellos.

Para determinar la situación de los ejes de las cimentaciones se colocarán estacas con la siguiente disposición:

- Tres estacas para todos los apoyos que se encuentren en alineación, aún cuando sean de amarre. Estarán alineadas en la dirección de la alineación siendo la estaca central la que indicará la proyección del eje vertical del apoyo.

- Cinco estacas para los apoyos de ángulo dispuestas en cruz según las direcciones de las bisectrices del ángulo que forma la línea. La estaca central indicará la proyección del eje vertical del apoyo.

El replanteo de los apoyos deberá servir también para comprobación del perfil, por lo tanto se deberán tomar los puntos necesarios para efectuar dicha comprobación. En caso de existir diferencias entre el plano de perfil y el terreno, así como la aparición de obstáculos (naturales o artificiales) no contemplados inicialmente (edificaciones, caminos, carreteras, etc.), se realizará un nuevo perfil sobre el que se estudiarán las posibles variaciones de la línea.

Se tendrá especial atención con los aparatos, miras, cintas, etc., que puedan entrar en contacto con líneas eléctricas próximas, cumpliendo en todo momento distancias mínimas de seguridad reglamentarias.

Los caminos, pistas, sendas que sean utilizadas, cumplirán lo siguiente:

- Serán lo suficientemente anchos para evitar roces y choques con ramas, árboles, piedras, etc.
- No favorecerán las caídas o desprendimientos de las cargas que transporten vehículos.
- Las pendientes o peraltes serán tales que impidan las caídas o vuelcos de vehículos.

3.3 Pistas y accesos

Los caminos que se efectúen para el acceso a los apoyos se realizarán de modo que se produzcan las mínimas alteraciones del terreno. A tal fin se utilizarán preferentemente los caminos existentes, aunque en algunos casos su desarrollo o características no sean los más adecuados.

Todos los accesos serán acordados previamente con los propietarios afectados.

Está prohibido alterar las escorrentías naturales del agua, así como realizar desmontes o terraplenes carentes de una mínima capa de tierra vegetal que permita un enmascaramiento natural de los mismos. Cuando las características del terreno lo obliguen, se canalizarán las aguas de forma que se eviten encharcamientos y erosiones del terreno.

Para aquellos apoyos ubicados en cultivos, prados, olivares, etc., o cuando resulte necesario atravesar este tipo de terrenos para acceder a los apoyos, se tendrán en cuenta los siguientes requisitos:

- Señalizar el acceso a cada apoyo de manera que todos los vehículos realicen las entradas y salidas por un mismo lugar y utilizando las mismas rodadas.
- Alrededor de cada apoyo se limitará el espacio de servidumbre a ocupar para realizar los trabajos y nunca se ocupará más espacio del estrictamente necesario.
- Causar el mínimo daño posible, aunque el camino propuesto por la propiedad sea de mayor desarrollo.
- Mantener cerradas en todo momento las cercas o cancelas de propiedades atravesadas, a fin de evitar movimientos de ganado no previstos.
- Podrá utilizarse material de aportación en el acondicionamiento de pasos para el acceso con camión a los apoyos, pero cuando no esté prevista una utilización posterior de estos pasos, se efectuará la restitución de la capa vegetal que previamente se habrá retirado.

- En huertos, frutales, viñas y otros espacios sensibles, se analizará el uso de vehículos ligeros (Dumper), caballerías, etc.

3.4 Explanación y excavación

La explanación comprende la excavación a cielo abierto con el fin de dar salida a las aguas y nivelar la zona de cimentación para la correcta ubicación del apoyo, comprendiendo tanto la ejecución de la obra como la aportación de la herramienta necesaria, y en caso de ser necesario el suministro de explosivos, la autorización para el empleo de los mismos y cuantos elementos se juzguen necesarios para su mejor ejecución, así como la retirada de tierras sobrantes.

Se cuidará el marcado de los hoyos con respecto a las estacas de replanteo y el avance vertical de las paredes de la excavación para obtener las distancias necesarias entre éstas y los anclajes de los apoyos.

Se tendrán presentes las siguientes instrucciones:

- En terrenos inclinados se efectuará una explanación del terreno, al nivel correspondiente a la estaca central, en las fundaciones monobloques. Como regla general se estipula que la profundidad de la excavación debe referirse al nivel inferior.
- En el caso de apoyos con fundaciones independientes y desniveladas, se hará igualmente una explanación del terreno al nivel de la estaca central, pero la profundidad de las excavaciones debe referirse a la cota inferior de cada una de ellas. La explanación se prolongará como mínimo 1 metro por fuera de la excavación, rematándose después con el talud natural de la tierra circundante con el fin de que las peanas de los apoyos no queden recubiertas de tierra.
- Cuando al realizar la excavación se observe que el terreno es anormalmente blando, pantanoso o relleno, se analizará cada caso por si fuese necesario aumentar sus dimensiones. Análogas consideraciones se tendrán en cuenta en caso de aparición de agua en el fondo de la excavación, cuando el hoyo se encuentre muy cerca de un cortado del terreno, o en las proximidades de un arroyo, de terreno inundable o deslizante.
- Las explanaciones definitivas deben quedar con pendientes adecuadas (no inferiores al 5%) como para que no se estanquen aguas próximas a las cimentaciones.

Las dimensiones de la excavación se ajustarán, en lo posible, a las indicadas en los planos de cimentaciones.

La apertura de hoyos deberá coordinarse con el hormigonado de tal forma que el tiempo entre ambas operaciones se reduzca tanto como la consistencia del terreno lo imponga. Si las causas atmosféricas o la falta de consistencia lo aconsejaren, se realizará la apertura y hormigonado inmediato, hoyo a hoyo.

En ningún caso la excavación debe adelantarse al hormigonado en más de diez días naturales, para evitar que la meteorización provoque el derrumbamiento de los hoyos.

Tanto las excavaciones que estén terminadas como las que estén en ejecución se señalarán y delimitarán para evitar la caída de personas o animales en su interior. Las que estén en ejecución deberán taparse de un día para otro.

Los productos sobrantes de la explanación y excavación se extenderán adaptándose a la superficie natural del terreno, siempre y cuando éstos sean de la misma naturaleza y color.

En el caso de que los materiales extraídos dificulten el uso normal del terreno, por su volumen o naturaleza, se procederá a su retirada a vertedero autorizado.

Si a causa de la constitución del terreno o por causas atmosféricas los fosos amenazasen derrumbarse, deberán ser entibados, aplicando las medidas de seguridad necesarias para evitar el desprendimiento del terreno y que éste sea arrastrado por el agua.

En el caso de que penetrase agua en las excavaciones, ésta deberá ser evacuada antes del relleno de hormigón.

Se evitará, en lo posible, el uso de explosivos. Cuando su empleo sea imprescindible, su manipulación, transporte, almacenaje, etc., deberá ajustarse en todo a lo dispuesto la legislación vigente que regula el uso de este tipo de material.

En la excavación con empleo de explosivos, se cuidará que la roca no sea dañada debiendo arrancarse todas aquellas piedras movilizadas que no forman bloques con la roca, o que no estén suficientemente empotradas en el terreno.

En estos casos se retirarán de las cercanías los ramajes o cualquier materia que pueda propagar un incendio. Caso de que existan líneas próximas o cualquier otro obstáculo que pudiera ser dañado, se arrojarán los barrenos convenientemente, con el fin de evitar desperfectos.

Cuando se efectúen desplazamientos de tierras, la capa vegetal arable será separada de forma que pueda ser colocada después en su yacimiento primitivo, volviéndose a dar de esta forma su estado de suelo cultivable.

Terminada la excavación se procederá a la colocación del electrodo de puesta a tierra según lo estipulado en el Proyecto Tipo.

3.5 Toma de tierra

En el caso de apoyos no frecuentados, se clavarán una o varias picas de cobre (electrodo de puesta a tierra) en una canalización anexo a la excavación del apoyo. Estas picas deberán quedar completamente clavadas verticalmente, con el fin de intentar que llegue a terreno permanentemente húmedo.

Cuando no pueda clavarse totalmente una pica, se cortará el trozo que no pueda clavarse y si la resistencia de puesta a tierra no es adecuada se buscará un lugar que estando a una distancia comprendida entre los 2,5 y 8 metros del hoyo de la cimentación pueda situarse un pozo para la clavar una segunda pica.

Este pozo tendrá una profundidad tal que el extremo de la pica quede como mínimo a 0,5 m de la rasante del terreno. Esta profundidad se dará como mínimo a la zanja de unión entre la segunda pica y el foso de la cimentación.

La línea de tierra atravesará la fundación del apoyo utilizando tubos del diámetro adecuado.

Para apoyos frecuentados se realizará una puesta a tierra en anillo cerrado, a una profundidad de al menos 0,50 m alrededor del apoyo, de forma que cada punto del mismo quede distanciados 1 m. como mínimo de las aristas del macizo de cimentación, unido a los montantes del apoyo mediante dos conexiones. En terrenos donde se prevean heladas se aconseja una profundidad mínima de 0,80 m.

A este anillo se conectarán cuatro picas de cobre de manera que se garantice un valor de tensión de contacto aplicada inferior a los reglamentarios. En caso contrario se adoptará alguna de las tres medidas indicadas en el apartado Clasificación de apoyos según su

ubicación con el objeto de considerarlos exentos del cumplimiento de las tensiones de contacto.

En aquellos casos en los que se requiera la realización de tierras profundas se validará con EDE el procedimiento de ejecución.

En cualquier caso, una vez finalizada la instalación de puesta a tierra se facilitará una relación en la que figure el valor de la resistencia de puesta a tierra de cada apoyo, indicando asimismo qué apoyos disponen de toma de tierra en anillo, y cuales han necesitado la realización de tomas de tierra suplementarias por no haberse podido clavar la pica del fondo de la excavación. Además se adjuntará un croquis acotado con la disposición de las picas y de la línea de tierra de cada apoyo.

3.6 Hormigonado de las cimentaciones de los apoyos

Comprende el hormigonado de los macizos de los apoyos, incluido el transporte y suministro de todos los áridos y demás elementos necesarios a pie de hoyo, el transporte y colocación de los anclajes y plantillas, así como la correcta nivelación de los mismos.

Salvo aceptación por parte del Director de Obra, la ejecución de la excavación no deberá proceder al hormigonado en más de 10 días naturales, para evitar que la meteorización de las paredes de los apoyos provoque su derrumbamiento.

3.6.1 Hormigón

Se empleará preferentemente, hormigón fabricado en plantas de hormigón. En casos excepcionales, y con la preceptiva autorización, se podrá realizar la mezcla de los componentes del hormigón con hormigonera, nunca a mano

En general se usará hormigón estructural en masa con una resistencia característica de 20 N/mm² (HM-20).

En caso de cimentaciones especiales que tuvieran que ser armadas, las resistencias deberán ser de 25 N/mm² o 30 N/mm² según se refleje en el diseño.

El tamaño máximo permitido del árido será de 40.

En resumen, los hormigones se exigirán como se detalla a continuación en la tabla 1.

Tabla 1. Tipos de hormigón

HORMIGON PREFABRICADO	HORMIGON EN MASA
HM-20 (Hormigones en masa).	
HA-25 (Hormigones armados).	HM-20 y con dosificación mínima de 200 kg de cemento por m ³ de mezcla.
Cemento del tipo Puz-350 o tipo Portland P-350.	
Consistencia blanda.	Consistencia blanda.
Tamaño máximo de árido 40.	Tamaño máximo de árido 40.
Ambiente agresivo sin heladas (Designación III).	Ambiente agresivo sin heladas (Designación III).

Se podrá exigir un documento de la planta de donde proceda el hormigón que certifique el cumplimiento de las Normas UNE aplicables e incluso tomar muestras de dicho hormigón y de sus componentes según las Normas UNE correspondientes. En todos los casos se dispondrá de la Hoja de Suministro de la planta.

Queda terminantemente prohibido añadir agua al hormigón en la obra.

La tipología del hormigón a emplear para las cimentaciones estándares será, para terrenos normales, del tipo:

HM-20/B/40/IIIA

Esta expresión proviene de:

HM	Hormigón en masa.
20	Resistencia característica en N/mm ² .
B	Consistencia blanda.
40	Tamaño máximo del árido en mm.
IIIA	Designación del ambiente.

3.6.2 Puesta en obra del hormigón

Se cuidará la limpieza del fondo de la excavación, y caso de ser necesario se achicará el agua que exista en los hoyos previamente al comienzo del hormigonado.

Previamente a la colocación de los anclajes o plantillas del apoyo se dispondrá, en la base de la cimentación, una solera de hormigón de limpieza de 10 a 20 cm. Se colocará, nivelará y aplomará la base del apoyo o el apoyo completo y se procederá a su hormigonado.

Se cuidarán las distancias entre los anclajes y las paredes de los hoyos, así como la colocación previa del tubo para los cables de la toma de tierra.

El vertido del hormigón se realizará con luz diurna (desde una hora después de la salida del sol hasta una hora antes de la puesta).

Se suspenderán las operaciones de hormigonado cuando la temperatura ambiente sea inferior a 0° C o superior a 40° C.

Cuando se esperen temperaturas inferiores a 0° C durante el fraguado, se cubrirán las bancadas con sacos, papel, paja, etc.

Cuando se esperen temperaturas superiores a 40° C durante el fraguado se regará frecuentemente la bancada.

El hormigón se verterá por capas o tongadas y será vibrado evitando desplazamientos en la base del apoyo o del anclaje. Iniciado el hormigonado de un apoyo, no se interrumpirá el trabajo hasta que se concluya su llenado. Cuando haya sido imprescindible interrumpir un hormigonado, al reanudar la obra, se lavará con agua la parte interrumpida, para seguidamente barrerla con escoba metálica y cubrir la superficie con un enlucido de cemento bastante fluido.

Durante el vertido del hormigón se comprobará continuamente que la base del apoyo o los anclajes no se han movido, para lo cual no se retirarán los medios de medida y comprobación hasta que se haya terminado totalmente ésta operación.

Los medios de fijación de la base, de los anclajes o de los propios apoyos no podrán tocarse ni desmontarse hasta pasadas, como mínimo, 24 horas desde la terminación del hormigonado, incluidas las peanas.

La bancada que sobresale del nivel de tierra, incluso el enlucido, se hará con mortero de la misma dosificación que el empleado en la cimentación. Un exceso de cemento provoca el agrietamiento de la capa exterior.

Esta bancada que sobresale del terreno, o peana, tendrá terminación en forma de tronco de pirámide, mediante un vierteaguas de 5 cm de altura. En terrenos de labor, la peana sobresaldrá del terreno, en su parte más baja, un mínimo de 30 cm. Siendo esta altura en el resto de terrenos no inferior a 15 cm. Se cuidará que las superficies vistas estén bien terminadas.

3.6.2.1 Encofrados y recrecidos

En el caso de que necesariamente se hayan de realizar recrecidos en las cimentaciones de los apoyos, se detallarán las dimensiones del macizo de hormigón, número y tipo de hierro para la confección de la armadura y longitud de la misma.

Los encofrados que se utilicen para el hormigonado de las bancadas presentarán una superficie plana y lisa de tal manera que posibiliten el acabado visto del hormigón. Como regla general, los encofrados serán metálicos.

Se tomarán las medidas para que al desencofrar no se produzcan deterioros en las superficies exteriores, no utilizándose desencofrantes que perjudiquen las características del hormigón. Los encofrados exteriores no se retirarán antes de 24 horas después del vertido de la última capa de hormigón.

Después de desencofrar, el hormigón se humedecerá exteriormente las veces que sea necesario para que el proceso de fraguado se realice satisfactoriamente, con un mínimo de 3 días.

3.6.2.2 Áridos y arenas

Los áridos, arenas y gravas a emplear deben cumplir fundamentalmente las condiciones de ser válidos para fabricar hormigones con la resistencia característica exigida en el presente documento. Existirán garantías suficientes de que no degradarán al hormigón a lo largo del tiempo y posibilitarán la manipulación del hormigón de tal manera que no sea necesario incrementar innecesariamente la relación agua/cemento. No se emplearán en ningún caso áridos que puedan tener piritas o cualquier tipo de sulfuros.

3.6.2.3 Cemento

El cemento utilizado será de tipo Portland P-350, en condiciones normales siendo preceptiva la utilización del P-350-Y cuando existan yesos y el PUZ-II-350 en las proximidades de la costa, marismas u otro medio agresivo.

Si por circunstancias especiales se estimara necesaria la utilización de aditivos o cementos de características distintas a los mencionados, será por indicación expresa del Director de Obra o a propuesta del Contratista, debiendo ser en este último caso aceptada por escrito por parte del Director de Obra.

3.6.2.4 Agua

El agua utilizada será procedente de pozo, galería o potabilizadoras, a condición que su mineralización no sea excesiva. Queda terminantemente prohibido el empleo de agua que proceda de ciénagas o esté muy cargada de sales carbonosas o selenitosas así como el agua de mar.

3.6.2.5 Control de calidad

El control de calidad del hormigón se extenderá especialmente a su consistencia y resistencia, sin perjuicio de que se compruebe el resto de las características de sus propiedades y componentes.

3.6.2.6 Control de consistencia

La Consistencia del hormigón se medirá por el asiento en el cono de Abrams, expresada en número entero de centímetros. El cono deberá permanecer en la obra durante todo el proceso de hormigonado.

Para verificar este control se tomará una muestra de la amasada a pie de obra realizándose con la misma el ensayo de asentamiento en cono de Abrams.

El Director de Obra podrá realizar este control en cada una de las amasadas que se suministran.

3.6.2.7 Control de resistencia

Se realizará mediante el ensayo, en laboratorio acreditado, de probetas cilíndricas de hormigón de 15 cm de diámetro y 30 cm de altura las cuales serán ensayadas a compresión a los 28 días de edad. Las probetas serán fabricadas en obra y conservadas y ensayadas según Normas UNE. Se extraerán grupos de 4 probetas para cada ensayo y se requerirá, como mínimo, un ensayo de resistencia para cada LAMT ejecutada.

La resistencia estimada se determinará según los métodos e indicaciones preconizados de la "Instrucción de Hormigón estructural (EHE)" en vigor para la modalidad de "Ensayos de Control Estadístico del Hormigón".

La toma de muestras, conservación y rotura serán realizadas por el Contratista debiendo este presentar al Director de Obra los resultados mediante Certificado de un laboratorio acreditado. Si la resistencia estimada fuese inferior a la resistencia característica fijada, el Director de Obra procederá a realizar los ensayos de información que juzgue convenientes.

3.6.2.8 Ensayos a realizar con las gravas, las arenas y el agua

Cuando no se aporten datos suficientes de la utilización de los áridos en obras anteriores o cuando por cualquier circunstancia no se haya realizado el examen previo del Director de Obra, deberán realizarse necesariamente todos los ensayos que garanticen las características exigidas en la "Instrucción del Hormigón Estructural (EHE)" y por el presente Pliego de Condiciones.

Hace falta autorización expresa del Director de Obra para eximir de los ensayos.

Si el hormigón es fabricado en planta de hormigón industrial bastará aportar el certificado del tipo de hormigón fabricado, salvo que por el Director de Obra se exija expresamente los ensayos de los componentes del hormigón.

3.7 Instalación de apoyos

En la instalación de apoyos se tendrán en cuenta los siguientes aspectos:

3.7.1 Transporte y Acopio

Respecto al transporte y acopio de los apoyos se atenderá a lo expuesto en el apartado "Transporte, almacenamiento y acopio a pie de obra" del presente Pliego de Condiciones.

Las torres y apoyos se acopiarán con antelación suficiente y en consonancia con el ritmo de montaje e izado, evitando que estén en el campo excesivo tiempo sin ser utilizadas. Los tornillos se acopiarán a medida que se vayan a utilizar.

Las cargas en almacén y descargas en el campo se efectuarán con los medios adecuados para que las estructuras no sufran desperfecto alguno.

Los accesos que se empleen serán los mismos, siempre que sea posible, que se usaron para las labores de excavación.

Se descargarán las estructuras de tal manera que se haga el menor daño posible a los cultivos existentes.

No está permitido el acopio en cunetas de carreteras, caminos, y en general, en lugares que impidan el normal tráfico de personas y vehículos.

3.7.2 Armado

3.7.2.1 Consideraciones previas

No se podrá realizar modificación alguna en las barras y cartelas (corte de ingletes, taladros, etc.) ni sustitución de materiales. Cualquier modificación, bien sea en cartelas o angulares, deberá ser expresamente autorizada por el Director de Obra. La parte modificada deberá protegerse de la oxidación mediante la aplicación del correspondiente tratamiento de galvanizado con los productos de protección adecuados.

En general no podrán ser utilizados en obra para el montaje de los apoyos sopletes o elementos de soldadura eléctrica u oxiacetilénica.

3.7.2.2 Tornillería

En cada unión se utilizará la tornillería indicada por el fabricante en los planos de montaje.

Los tornillos se limpiarán escrupulosamente antes de usarlos, y su apriete será el suficiente para asegurar el contacto entre las partes unidas. La sección de los tornillos viene determinada por el diámetro de los taladros que atraviesa. La longitud de los tornillos es función de los espesores que se unen, de tal modo que una vez apretados deberán sobresalir de la tuerca al menos dos hilos del vástago fileteado para permitir el graneteado.

Como norma general, los tornillos estarán siempre orientados con la tuerca hacia el exterior de la torre, y en el caso de posición vertical (crucetas y encuadramientos), la tuerca irá hacia arriba y se comprobará exhaustivamente en estos elementos su apriete y posterior graneteado. Se prohíbe expresamente golpear tornillos en su colocación.

Si el contratista observase que los tornillos no son los adecuados lo pondrá inmediatamente en conocimiento del Director de Obra.

3.7.2.3 Herramientas

Para el montaje de apoyos metálicos sólo se utilizará, para el apriete, llaves de tubo y para hacer coincidir los taladros, el punzón de calderero, el cual nunca se utilizará para agrandar los taladros.

Las herramientas y medios mecánicos empleados están correctamente dimensionados y se utilizarán en la forma y con los coeficientes de seguridad para los que han sido diseñados.

3.7.2.4 Montaje de apoyos y crucetas

Las barras de los apoyos metálicos deberán ser comprobadas a pie de obra antes de ser montadas, con objeto de asegurarse que no han sufrido deformaciones y torceduras en el transporte, debiendo procederse a su deshecho y sustitución en el caso de que esto haya ocurrido.

El sistema de montaje dependerá del tipo de apoyo y podrá realizarse de los siguientes modos:

- Armado en el suelo para posteriormente izar la torre completa con grúa o pluma.
- Armado e izado por elementos (barras o cuerpos) de la torre mediante grúa o pluma.

Cuando el armado del apoyo se realice en el suelo, se realizará sobre terreno sensiblemente horizontal y perfectamente nivelado con gatos y calces prismáticos de madera a fin de no producir deformaciones permanentes en barras o tramos.

Tanto en el armado en el suelo, como en el izado por elementos, no se apretarán totalmente las uniones hasta que la torre esté terminada y se compruebe su perfecta ejecución. El apriete será el suficiente para mantener las barras unidas.

En caso de roturas de barras y rasgado de taladros por cualquier causa, se procederá a la sustitución de los elementos deteriorados.

En el caso de chapa se comprobará la perfecta colocación de las crucetas, con arreglo al taladro de los postes.

3.7.3 Izado

No podrán comenzar los trabajos de izado de los apoyos antes de haber transcurrido siete días desde la finalización del hormigonado de los anclajes.

El sistema de izado deberá ser el adecuado a cada situación y tipo de apoyo dentro de los habitualmente sancionados por la práctica (con pluma y cabrestantes, con grúas, etc.), evitando causar daños a las cimentaciones y sin someter a las estructuras a esfuerzos para los que no estén diseñadas. En cualquier caso los apoyos se izarán suspendiéndolos por encima de su centro de gravedad.

Una vez izados los apoyos deberán quedar perfectamente aplomados, salvo aquellos cuya función sea fin de línea o ángulo, a los que se les dará una inclinación de 0.5 a 1% en sentido opuesto a la resultante de los esfuerzos producidos por los conductores.

En el izado de apoyos con grúa, ésta habrá de tener una longitud de pluma y una carga útil de trabajo suficiente para poder izar el apoyo más desfavorable, teniendo en cuenta los coeficientes de seguridad exigibles en este tipo de maquinaria. No está permitido izar con grúa aquellos apoyos que por encontrarse en zonas de viñedos, frutales, huertas, etc., pudiera provocar daño en los cultivos. Los accesos de las grúas serán los mismos que los usados para la obra civil y los acopios.

En todos los casos en que se requiera el arristrar la estructura o el apoyo con el fin de evitar deformaciones, se realizará por medio de puntales de madera o elementos metálicos preparados.

Para el izado de un apoyo que se encuentre en las proximidades de una línea eléctrica, es preceptiva la comunicación a la empresa propietaria de la línea de ésta circunstancia, al objeto de determinar si es necesaria la petición del descargo de la línea, o la conveniencia de tomar otras precauciones especiales.

Los posibles defectos que se observen en el galvanizado producidos como consecuencia de las operaciones de montaje e izado, serán subsanados con los productos de protección adecuados.

3.7.4 Apriete y graneteado

Una vez verificado el perfecto montaje de los apoyos se procederá al repaso de los mismos, comprobando que han sido colocados la totalidad de los tornillos y realizando de forma sistemática su apriete final mediante llave dinamométrica y el graneteado de las tuercas y los tornillos (3 granetazos en estrella) con el fin de impedir que se aflojen. Una vez finalizado el graneteado se procederá a proteger el conjunto de la oxidación mediante pintura de galvanizado en frío.

En ningún caso se realizará el graneteado de las torres armadas en el suelo con anterioridad al izado y a su apriete definitivo.

3.8 Instalación de conductores desnudos

3.8.1 Condiciones generales

No podrá realizarse el acopio de las bobinas en zonas inundables o de fácil incendio.

No podrá comenzarse el tendido de los conductores hasta transcurrido un tiempo mínimo de una semana desde la terminación del hormigonado de los apoyos. No obstante lo anterior, siempre que sea posible, se procurará que el tiempo transcurrido entre la terminación del hormigonado y el comienzo del tendido sea lo mayor posible, siendo lo óptimo que hayan transcurrido 28 días.

Antes del inicio de los trabajos, se revisará cada uno de los apoyos de cada uno de los cantones, comprobándose que en todos se cumplen las condiciones exigidas en los

apartados anteriores de este Pliego de Condiciones. No podrán iniciarse los trabajos de tendido si a algún apoyo le faltasen angulares, tornillos sin el apriete final o sin granetear.

3.8.2 Colocación de cadenas de aisladores y poleas

Las cadenas de aisladores, tanto de suspensión como de amarre, tendrán la composición indicada en los planos de montaje del proyecto. En el plano de perfil de la línea se reflejará el tipo de cadena a instalar en cada apoyo. La manipulación de los aisladores y de los herrajes se hará con el mayor cuidado, no desembalándolos hasta el instante de su colocación y comprobándose si han sufrido algún desperfecto, en cuyo caso la pieza deteriorada será devuelta a almacén y sustituida por otra.

Las cadenas de aisladores se limpiarán cuidadosamente antes de ser montadas en los apoyos. Su elevación se hará de forma que no sufran golpes, ni entre ellas, ni contra superficies duras y de forma que no experimenten esfuerzos de flexión los vástagos que unen entre sí los elementos de la cadena, que podrían provocar el doblado y rotura de los mismos.

Se cuidará que todas las grupillas de fijación queden bien colocadas y abiertas.

Los tornillos, bulones y pasadores de los herrajes y aisladores una vez montados quedarán mirando hacia la torre.

Para realizar la tarea de tendido de los conductores se colocarán poleas. Serán de aleación de aluminio y su diámetro en el interior de la garganta será, como mínimo 20 veces el del conductor. Cada polea estará montada sobre rodamientos de bolas suficientemente engrasadas y las armaduras no rozarán sobre las poleas de aluminio.

3.8.3 Instalación de protecciones en cruzamientos

Cuando sea preciso efectuar el tendido sobre vías de comunicación (carreteras, autovías, ferrocarriles, caminos, etc.) se establecerán previamente protecciones especiales de carácter provisional que impidan la caída de los conductores sobre las citadas vías de comunicación, permitiendo al mismo tiempo, el paso por las mismas sin interrumpir la circulación. Estas protecciones, aunque de carácter temporal, deben ser capaces de soportar con toda seguridad los esfuerzos anormales que por accidentes puedan actuar sobre ellas en el caso de caer algún conductor sobre ellas. Las protecciones que se monten en las proximidades de carreteras o caminos serán balizadas convenientemente.

En todos los cruzamientos de carreteras se dispondrán las señales de tráfico de obras, limitaciones de velocidad, peligro, etc., que el Organismo Oficial competente de carreteras estime oportuno.

En caso de cruce con otras líneas eléctricas de media y alta tensión, también deberán disponerse las protecciones necesarias de manera que no se dañen los conductores durante su cruce. Cuando se requiera dejar sin tensión una línea para ser cruzada, se solicitará a su propietario con antelación suficiente, y deberán estar preparadas todas las herramientas y materiales, con el fin de que el tiempo del descargo se reduzca al mínimo. Esta operación se hará de acuerdo con el programa que confeccione el propietario de la línea eléctrica a cruzar.

En cualquier caso, en los cruzamientos (y proximidades) con líneas aéreas eléctricas, se tendrán en cuenta todas las medidas de seguridad necesarias.

3.8.4 Tendido de los conductores

En general el tendido de los conductores se realizará mediante dispositivos mecánicos (cabestrante o máquina de tiro y máquina de frenado). Sólo en líneas de pequeña entidad se permitirá el tendido manual y, en cualquier caso, será obligatorio el uso de cables piloto.

Las máquinas de tiro estarán accionadas por un motor autónomo, dispondrán de rebobinadora para los cables piloto y de un dispositivo de parada automática.

Las máquinas de frenado dispondrán de dos tambores en serie con acanaladuras para permitir el enrollamiento en espiral del conductor (de aluminio, plástico, neopreno...), cuyo diámetro no sea inferior a 60 veces el del conductor que se vaya a tender.

Los cables piloto para el tendido serán flexibles, antigiratorios y estarán dimensionados teniendo en cuenta los esfuerzos de tendido y los coeficientes de seguridad correspondientes para cada tipo de conductor. Se unirán al conductor mediante manguitos de rotación para impedir la torsión.

Igualmente será necesario arrollar el conductor utilizando todas las espiras del tambor de frenado.

El emplazamiento de los equipos de tendido y de las bobinas se realizará teniendo en cuenta la longitud de las mismas, el número y la situación de los apoyos de amarre y las prescripciones que señala el vigente Reglamento de Líneas de Alta Tensión, respecto a la situación de empalmes. Respecto al número y situación de los empalmes se tendrá en cuenta que todos los empalmes se realizarán en los puentes flojos de un apoyo de amarre.

El criterio a seguir es tender bobinas completas y las combinaciones de las mismas a que diera lugar en cada serie particular, incluso su tendido parcial sucesivo o en series discontinuas, a fin de evitar en la medida de lo posible los sobrantes de conductor y la realización de empalmes.

Se podrá tender más de una bobina por fase si se dispone de la suficiente potencia en la máquina de freno. En este caso la unión de ambas bobinas, durante el tendido, se realizará mediante una camisa de dos puntas o cualquier otro tipo de empalmes provisional. Queda totalmente prohibido el paso de un empalme definitivo por una polea, durante el tendido.

La disposición de las bobinas será tal que el conductor salga por la parte superior y respetando el sentido de giro indicado por el fabricante.

La máquina de freno deberá estar convenientemente anclada al terreno mediante el suficiente número de puntos, de forma que quede asegurada su inmovilidad. Nunca podrán utilizarse los apoyos, cimentaciones o árboles para realizar el anclaje de las mismas.

La tracción de los conductores debe realizarse lo suficientemente alejada del apoyo de tense, de manera que el ángulo que formen las tangentes del cable a su paso por la polea, no sea inferior a 160°, al objeto de evitar, primero, el aplastamiento del cable contra la polea y segundo, la posibilidad de doblar la cruceta.

Dicha tracción será, como mínimo, la necesaria para que venciendo la resistencia de la máquina de freno, puedan desplegarse los conductores evitando el rozamiento con los obstáculos naturales. Deberá mantenerse constante durante el tendido de todos los conductores de la serie y, como máximo, será del 70% de la necesaria para colocar los conductores a su flecha.

Una vez definida la tracción máxima para una serie, se colocará en ese punto el disparo del dinamómetro de la máquina de tiro.

Durante el tendido será necesaria la utilización de dispositivos para medir el esfuerzo de tracción de los conductores en los extremos del tramo cabrestante y freno. El del cabrestante

habrá de ser de máxima y mínima con dispositivo de parada automática cuando se produzcan elevaciones o disminuciones anormales de las tracciones de tendido.

Cuando se detecte algún daño en el conductor, bien procedente de fábrica o producidos durante el tendido, se comunicará inmediatamente al Director de Obra esta circunstancia, al objeto de determinar la mejor solución.

Deberá comprobarse que en todo momento el conductor desliza suavemente sobre las poleas. También se observará el estado del conductor a medida que vaya saliendo de la bobina con objeto de detectar posibles defectos.

Se tendrá especial cuidado con los conductores que en su composición tengan aleaciones de acero galvanizado al objeto de que no entren en contacto con tierras o materias orgánicas, especialmente en tiempo húmedo.

Antes de proceder al tensado de los conductores deberán ser venteados, en sentido longitudinal de la línea, los apoyos de amarre.

Durante las tareas de tendido será necesario disponer de un sistema adecuado de comunicaciones que permita, en todo momento, paralizar la tracción sobre del conductor si cualquier circunstancia así lo aconsejara. Asimismo se requerirá un número de personas suficiente para poder ejecutarlos correctamente.

3.8.4.1 Tensado

Esta operación, posterior a la de tendido, consiste en regular la flecha aproximada de los conductores, previo amarre de los mismos en uno de sus extremos por medio de las cadenas y grapas correspondientes, sin sobrepasar nunca la tensión de flecha. En caso de que la serie esté formada por más de un cantón, la tensión a la que llevará toda la serie será inferior a la menor de todos los cantones.

Las operaciones de tensado podrán realizarse con un cabrestante, tráctel o cualquier otro tipo de maquinaria o útil adecuado, que estará colocado a una distancia horizontal mínima del apoyo de tense, igual a dos veces y media la altura del mismo, de tal manera que el ángulo que formen las tangentes de entrada y salida del cable piloto a su paso por la polea no sea inferior a 150°. Todas las maniobras se harán con movimientos suaves y nunca se someterán los conductores a sacudidas.

Los conductores deberán permanecer sin engrapar un máximo de 48 horas, colocados en su flecha sobre poleas antes del regulado, al objeto que se produzca el asentamiento de los conductores.

3.8.4.2 Regulado y medición de flechas

Una vez se haya producido el asentamiento de los conductores, se procederá a la operación de regulado, que consiste en poner los conductores a la flecha indicada en las tablas de tendido para la temperatura del cable en ese momento. Para la determinación de la temperatura se utilizará un termómetro centesimal.

La operación de regulado se realizará por medio de pull-lifts o trácteles en la cruceta punto de amarre o cabrestante situado en el punto de tiro del conductor.

La medición de las flechas, deberá realizarse con aparatos topográficos de precisión o un dispositivo óptico similar.

El contratista tendrá la responsabilidad de la medición de flechas para la regulación de los conductores, la cual ejecutará con los medios y procedimientos adecuados incluso aportando el personal y vehículos necesarios para si las condiciones del terreno y la situación de los apoyos requiriesen la utilización de taquímetro.

Para la medición de flechas, es conveniente recordar algunos aspectos:

Los conductores deben instalarse de acuerdo con las tablas calculados en la oficina técnica y mediante las cuales se obtienen las magnitudes de las flechas y tensiones horizontales en función de la longitud de los vanos, en el supuesto de que los apoyos estén al mismo nivel. Cuando se trata de medir la flecha del conductor en vanos en que los apoyos están a distinto nivel, ésta se determina de la misma tabla de montaje, pero su valor será el correspondiente a una longitud de vano denominado “vano equivalente”. El valor del vano equivalente se determina de la forma siguiente:

Siendo:

- a Distancia horizontal entre apoyos.
- l_i Distancia inclinada entre apoyos.
- d Distancia vertical entre los puntos de sujeción de los conductores en los apoyos (desnivel).

a) Vanos comprendidos entre cadenas de suspensión:

La longitud del vano equivalente viene definida por:

$$l_{\text{vano equivalente}} = \sqrt{a \cdot l_i}$$

Y puede tomarse como valor aproximado:

$$l_{\text{vano equivalente}} = a + \frac{d^2}{4a}$$

Vanos con cadenas de amarre:

La longitud del vano equivalente viene definida por:

$$l_{\text{vano equivalente}} = 2l_i - a$$

Y puede tomarse como valor aproximado:

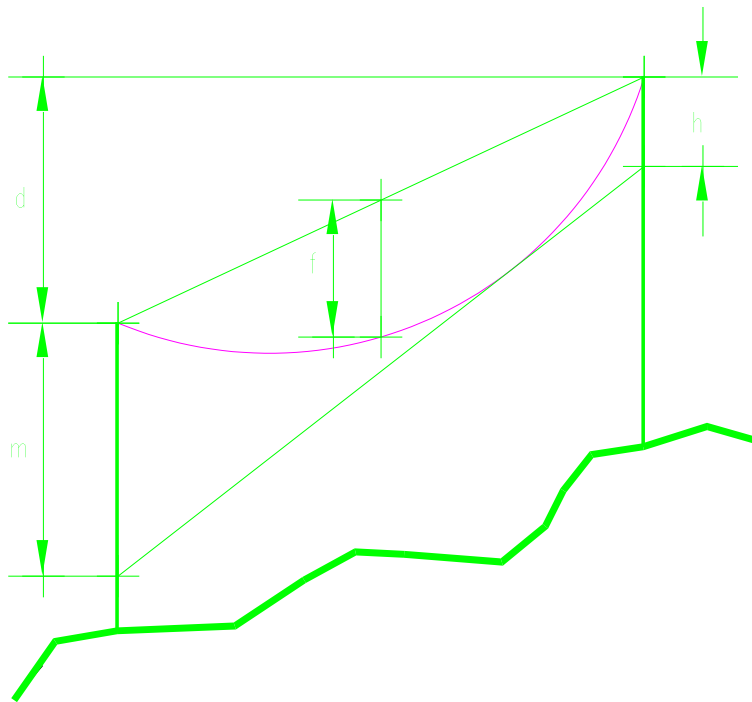
$$l_{\text{vano equivalente}} = a + \frac{d^2}{a}$$

Una vez determinada la longitud del vano equivalente, de la tablas de flechas y tensiones correspondiente al tipo de conductor usado y de la zona en la que se encuentre la línea, se obtendrá, mediante interpolación, la flecha “f” que le corresponde al vano a regular, (vano de longitud horizontal “a” y longitud inclinada “li”).

La medida de la flecha de un vano puede hacerse a simple vista, a través de un anteojo o por medio de taquímetro.

La medición de flechas, está basada en la formula siguiente:

$$f = \left(\frac{\sqrt{h} + \sqrt{m}}{2} \right)$$



Siendo:

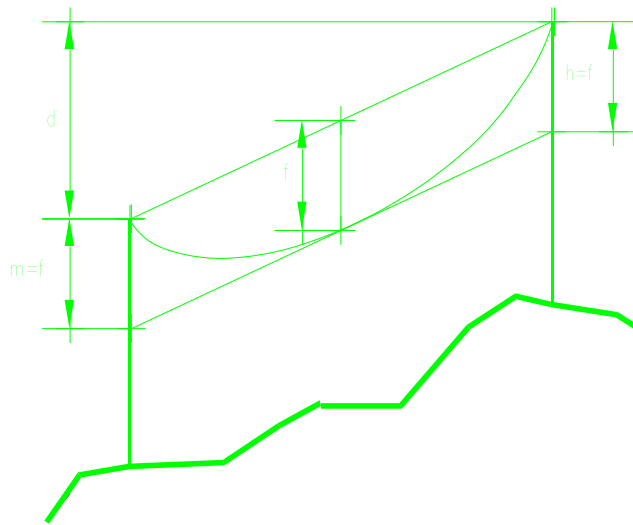
- F Flecha que queremos dar
- h Distancia desde el punto de sujeción del conductor hasta el punto desde el cual se dirige la visual tangente al conductor, tal y como se indica en la figura anterior.
- m Distancia desde el punto de sujeción del conductor hasta el punto donde se dirige la visual.

En aquellos casos en que sea posible, la forma de proceder será la siguiente:

Se pondrán las tablillas a una distancia del punto de sujeción del conductor igual a la longitud de la flecha correspondiente a un vano de longitud igual al del vano equivalente.

En efecto, cuando

$$n = m = J$$



obtenemos

$$\left(\frac{\sqrt{h} + \sqrt{m}}{2}\right)^2 = \frac{(\sqrt{f})^2 + (\sqrt{f})^2 + 2\sqrt{f}\sqrt{f}}{4} = \frac{4f}{4} = f$$

Cuando por la disposición de los apoyos o del terreno no sea factible efectuar la medición de la flecha como se ha indicado anteriormente, será preciso efectuar dicha medición mediante el uso del taquímetro.

Según que nos interese medir la flecha desde el apoyo cuyo punto de cogida del cable esté situado a mayor altura o desde el de menor, tendremos que utilizar una u otra fórmula. Desarrollamos los dos casos.

Desde el apoyo cuyo punto de cogida del cable se encuentra a mayor altura:

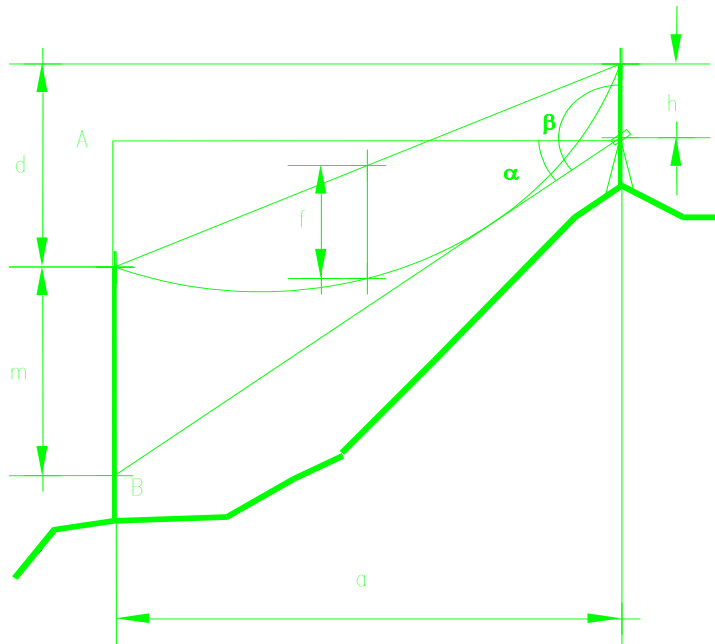
En éste caso,

$$f = \left(\frac{\sqrt{h} + \sqrt{m}}{2}\right)^2; \text{ como } \tan \alpha = \frac{AB}{a} = \frac{m + d - h}{a}; m = h - d + a \tan \alpha$$

$$f = \left[\frac{\sqrt{h} + \sqrt{h - d + a \tan \alpha}}{2}\right]^2; \sqrt{f} = \frac{\sqrt{h - d + a \tan \alpha}}{2}; 2\sqrt{f} - \sqrt{h} = \sqrt{h - d + a \tan \alpha}$$

$$(2\sqrt{f} - \sqrt{h})^2 = h - d + a \tan \alpha ; \quad \tan \alpha = \frac{(2\sqrt{f} - \sqrt{h})^2 - h + d}{a}$$

$$\alpha = \arctan \left[\frac{(2\sqrt{f} - \sqrt{h})^2 - h + d}{a} \right]$$



El ángulo β a marcar, con taquímetros cuyo origen de ángulos esté en la vertical ascendente, será:

$$\beta = \alpha + 100 \text{ (cuidando el poner el valor de } \alpha \text{ con el signo obtenido)}$$

Desde el apoyo cuyo punto de cogida del cable se encuentra a menor altura:

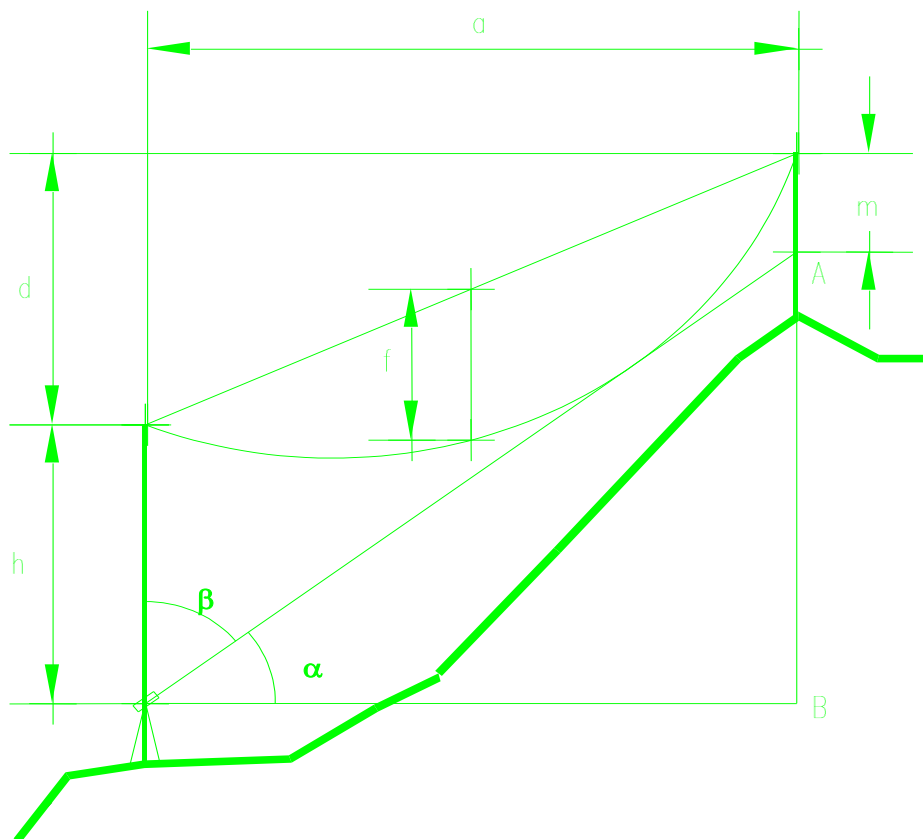
En este caso,

$$f = \left(\frac{\sqrt{h} + \sqrt{m}}{2} \right)^2 ; \text{ como } \tan \alpha = \frac{AB}{a} = \frac{d + h - m}{a} ; \quad m = d + h - a \tan \alpha$$

$$f = \left[\frac{\sqrt{h} + \sqrt{d + h - a \tan \alpha}}{2} \right]^2 ; \quad \sqrt{f} = \frac{\sqrt{d + h - a \tan \alpha}}{2} ; \quad 2\sqrt{f} - \sqrt{h} = \sqrt{d + h - a \tan \alpha}$$

$$(2\sqrt{f} - \sqrt{h})^2 = d + h - a \tan \alpha; \quad \tan \alpha = \left(\frac{d + h - (2\sqrt{f} - \sqrt{h})^2}{a} \right)$$

$$\alpha = \arctan \left(\frac{d + h - (2\sqrt{f} - \sqrt{h})^2}{a} \right)$$



El ángulo β a marcar con taquímetros cuyo origen de ángulos, esté en la vertical ascendente será:

$$\beta = \alpha - 100 \text{ (cuidando el poner el valor de } \alpha \text{ con el signo obtenido)}$$

3.8.4.3 Engrapado de los conductores

En las operaciones de engrapado se evitará el uso de herramientas que pudieran dañar los conductores.

Las cadenas de suspensión se aplomarán perfectamente antes de proceder al engrapado. En el caso de que al engrapar sea necesario correr la grapa sobre el conductor para conseguir el aplomado de las cadenas, éste desplazamiento no se hará a golpe de martillo u otra herramienta, se suspenderá el conductor, se dejará libre la grapa y ésta se correrá a mano hasta donde sea necesario. La suspensión del cable se puede hacer mediante cuerdas que no dañen al cable.

Se tendrá especial cuidado en los apoyos de amarre en el correcto montaje de los puentes flojos, comprobando la distancia del conductor a masa, especialmente si el apoyo es de ángulo.

3.9 Tala y poda de arbolado

Cuando sea preciso, se procederá a la tala y poda del arbolado colindante con la servidumbre de la LAMT de acuerdo la ICT-LAT 07 del Reglamento de Líneas Eléctricas de Alta Tensión. Previamente a realizar las tareas de tala y poda se recabarán los permisos pertinentes.

3.10 Placas de riesgo eléctrico y numeración de los apoyos

En cada apoyo se colocará una placa normalizada de “riesgo eléctrico”, utilizando alguna de las soluciones constructivas previstas no pudiéndose taladrar el montante del apoyo. Igualmente se numerará el apoyo y se codificarán los apoyos con seccionamiento.

3.11 Instalación de cables de fibra óptica autosoportados (ADSS)

3.11.1 Condiciones Generales

El Contratista proporcionará a la obra toda la herramienta, equipo y maquinaria necesaria para la correcta ejecución de los trabajos de tendido. El comienzo de los trabajos de tendido del cable de fibra óptica ADSS se realizará siempre después de haber finalizado los trabajos de tendido de los conductores eléctricos de media tensión.

Con anterioridad suficiente se realizará una revisión conjunta de las herramientas, útiles y maquinaria a utilizar en la ejecución de los trabajos. En caso de que el Director de Obra lo considere oportuno, se realizará una prueba del equipo de tendido, herramientas y útiles a emplear.

3.11.2 Materiales y equipos

3.11.2.1 Materiales

Los materiales deben ser tratados en las debidas condiciones con el fin de no dañar alguno de sus elementos.

Como medida a tomar de carácter general para el manejo o montaje de cualquier material se tendrá en cuenta lo indicado en las instrucciones del fabricante.

3.11.2.2 Cables autoportados ADSS

Las bobinas se transportarán siempre de pie. Para su carga y descarga deberán embragarse las bobinas mediante un eje o barra de acero alojado en el orificio central. La braga o estrobo no deberá ceñirse contra la bobina al quedar ésta suspendida, para lo cual se dispondrá de un separador de los cables de acero. No se podrá dejar caer la bobina al suelo, desde la plataforma del camión, aunque este esté cubierto de arena.

Los desplazamientos de la bobina por tierra se harán girándola en el sentido de rotación que viene indicado en ella por una flecha, para evitar que se afloje el cable enrollado en la misma.

3.11.2.3 Herrajes

Se usarán solamente para su cometido. No deben emplearse como herramienta, debiéndose utilizar las adecuadas.

Las cadenas se instalarán adecuadamente, para ello se emplearán los planos de detalle indicados en el apartado PLANOS del presente proyecto. Los pasadores se abrirán cuando se monte la cadena, comprobando que no falte ninguno ni queden forzados.

Las grapas que estén dotadas de varios tornillos serán apretadas alternativamente.

3.11.2.4 Equipos

Todos los equipos y herramientas necesarias estarán suficientemente dimensionadas, en previsión de roturas y accidentes, como son poleas, cables pilotos, andamios, etc., y demás herramientas utilizadas en el trabajo.

3.11.2.5 Herramientas

Los equipos, maquinarias y herramientas estarán en perfectas condiciones de uso, para ello serán revisadas periódicamente.

3.11.2.5.1 Máquinas de frenado del cable

Dispondrá esta máquina de dos tambores en serie, con acanaladuras para permitir el enrollamiento en espiral del cable ADSS.

Dichos tambores serán de neopreno. La relación entre el diámetro de los tambores y el diámetro del cable ADSS será de 60 veces como mínimo, salvo indicación en contra.

La bobina se frenará con el exclusivo fin de que no siga girando por su propia inercia. Nunca debe rebasar valores que provoquen daños en el cable, por el incrustamiento en las capas inferiores. Se frenará con freno mecánico montado sobre el caballete quedando excluido el empleo de palos u otros útiles.

3.11.2.5.2 Poleas de tendido

Para tender el cable ADSS las gargantas de las poleas serán, como en los tambores de la máquina de frenado, de material que no dañe al cable.

La relación de diámetro entre las poleas y el cable para tendido de cables ADSS, será de 40, salvo indicación en contra.

Todas las poleas estarán dotadas con cojinetes de bolas o rodillos.

3.11.2.5.3 Mordazas

Las mordazas a emplear serán del tipo preformado. Deberán estar adecuadamente preparadas y dimensionadas para cada cable a instalar. Será imprescindible que se hayan contrastado y probado antes de su aplicación en obra.

3.11.2.5.4 Dinamómetros

Será preciso utilizar dispositivos para medir la tracción del cable durante el tendido en los dos extremos de la serie, es decir, en la máquina de freno y en el cabrestante.

El dinamómetro situado en el cabrestante deberá tener un dispositivo de parada automática cuando se produzca una tracción del tendido superior a la admisible.

3.11.2.5.5 Giratorios

Se colocarán dispositivos de libre giro, con cojinetes axiales de bolas o rodillos, entre el cable ADSS y cable piloto, para evitar que pase el giro de un cable a otro.

3.11.3 Instalación de protecciones en cruzamientos

En general la operativa para el tendido del cable y la instalación de protecciones en cruces con todas las vías de comunicación o con otras líneas será la misma que la empleada para los conductores eléctricos, según se establece en los apartados correspondientes.

3.11.4 Instalación de cables ADSS

3.11.4.1 Tendido de los cables ADSS

No se trabajará en condiciones ambientales adversas (tormentas, viento fuerte,...), que pondrían en peligro la seguridad del operario, así como el incumplimiento de las distancias de seguridad del cable de los conductores de fase.

El sistema de comunicaciones deberá funcionar correctamente, por lo que se comprobará, antes de iniciar el trabajo, el correcto funcionamiento entre los aparatos emisores y receptores.

El cable se sacará de las bobinas mediante el giro de las mismas.

Las puntas del cable estarán convenientemente selladas para evitar la entrada de agua y/o suciedad.

La cuerda de tiro estará unida al cable ADSS mediante un giratorio y una camisa de tendido, ambos de las medidas adecuadas. Además se realizará un amarre de los hilados de aramida del cable sobre la camisa de tiro. En el caso de que llevase cintas de aramida bajo ningún concepto se amarrarán.

El soporte central del núcleo se fijará. Para ello se colocará una abrazadera metálica al final de la camisa de tiro que además apretará el cable.

Se dispondrán poleas de un diámetro mínimo de 0,6 metros en los siguientes apoyos:

- Todos los apoyos con un cambio de dirección del cable mayor de 15 grados.
- En el apoyo inicial y en el final de la serie.
- En los vanos superiores a 300 metros.

Se acepta la colocación de poleas de diámetro 0,4 m, pero únicamente en apoyos intermedios en los que el cable no exceda en la instalación de los valores anteriores. Las poleas deberán tener rodamientos de gran calidad y estar forradas de neopreno u otro material aprobado. No podrá sobrepasar la tracción máxima de tendido recomendada por el fabricante.

La tracción de tendido del cable será aquella que permita hacer circular el cable a una distancia prudencial de los obstáculos naturales.

El anclaje de las máquinas de tracción y freno deberá realizarse, mediante el suficiente número de puntos que aseguren su inmovilidad, aún en el caso de lluvia imprevista, no debiéndose nunca anclar estas máquinas a árboles u otros obstáculos naturales.

El cable ADSS deberá tenderse siempre con máquina de freno convencional con el fin de que no roce por tierra.

La 1ª ranura por la que pase el cable en el tambor de freno se dispondrá perpendicular al centro de la bobina.

La bobina de ADSS se colocará a unos 2 ó 3 metros de la máquina de freno. La bobina girará siempre a la misma velocidad que los tambores de freno y el tiro del freno sobre la bobina será regular y constante.

La salida del cable será siempre por la parte superior de la bobina.

Si a la salida del cable se notara algún defecto (golpes, roces o daños sobre la cubierta del cable), se detendrá el tendido para reparar el cable de forma provisional, y a poder ser de forma definitiva. Se controlará en el caso de producirse daños sobre la cubierta del cable si estos se pueden reparar y cómo hacerlo.

El radio de curvatura mínimo que se aplicará al cable durante la instalación será de 350 milímetros.

Todas las maniobras que impliquen un tiro sobre el cable se realizarán mediante camisa de tiro (si el tiro es sobre la punta) o mediante preformado de amarre si es sobre un tramo del cable. En todas estas maniobras se tendrá muy en cuenta el radio de curvatura.

Durante el "despliegue" es preciso evitar el "retorcido" de los cables con la consiguiente formación de bucles, que reducen extraordinariamente las características mecánicas de los

cables. En caso de que se produzcan no se ocultarán y se procederá al corte del cable para hacer un empalme completo.

Para el tendido del cable, un operario seguirá de cerca la punta de los cables, desde el freno hasta el cabrestante. Dará aviso al responsable del tendido cuando la punta esté a punto de pasar la polea.

Una vez tendido el cable, será necesario mantener su tracción, con el fin de que nunca llegue a tocar tierra.

Se repartirá suficiente personal con los medios de comunicación adecuados en la serie que se esté tendiendo, con el fin de evitar cualquier disturbio que se pueda presentar. Todos los apoyos estarán visibles por un operario.

En los apoyos no se ejercerán esfuerzos verticales superiores al peso del cable que pasa por dicha cruceta.

La instalación del cable ADSS, frente a los cables convencionales de Ac y Ac-Al, precisa un equipo más sofisticado y condiciones especiales para el tendido y engrapado, similar a los utilizados para el tendido de conductores de potencia, debido a la presencia del núcleo óptico, que requiere un particular cuidado para su protección.

Para ello se hace hincapié en la utilización de elementos de tendido adecuados: poleas, máquina de freno, herramientas (llaves dinamométricas), respetar el radio de curvatura establecido por el fabricante, accesorios de amarre, etc.

La velocidad de tendido debe ser inferior a la utilizada en la instalación de un cable convencional, especialmente al inicio, limitándola a un valor aproximado de 12 a 18 m/min, aunque en plena fase de tendido esta velocidad puede ser aumentada, siempre que se mantenga la vigilancia del tendido y empujado, especialmente cuando el cable inicie su entrada en la polea.

Cuando el trazado presente ángulos fuertes es recomendable modificar el sistema de paso por el apoyo manteniendo constante el radio de curvatura del cable, lo que obligará en algunos casos a montar un tren de poleas.

El final del cable debe estar siempre cubierto, sellado preferiblemente con un capuchón termorretráctil o en su defecto de goma. De este modo se evita la penetración de agua y/o polvo.

Finalmente, es necesario recordar que se han de aplicar sólidos controles durante la instalación del cable, con el fin de asegurar que se instala con la correcta tensión mecánica, que se regula con la flecha correcta y que no se produce ningún daño a las fibras o cubierta exterior durante la instalación.

Para verificar este último aspecto se realizarán mediciones de las fibras antes del tendido en la bobina y después del tendido una vez engrapado. Es normal que la atenuación post-tendido se incremente en alguna centésima de db/km, pero en caso de ser excesiva, sobrepasando los límites autorizados (0,38 db/km en 2ª ventana y 0,25 db/km en 3ª ventana) es síntoma de que el cable ha sido dañado durante el tendido, por una incorrecta maniobra, defectuoso engrapado, excesivo esfuerzo aplicado o velocidad de tendido, etc. Generalmente por alguna o varias de estas causas.

3.11.4.2 Tensado de los cables ADSS

El anclaje a tierra para efectuar el tensado se hará desde un punto lo más alejado posible y como mínimo a una distancia horizontal del apoyo doble de su altura, equivalente a un ángulo de 150° o entre las tangentes de entrada y salida del cable en las poleas.

La aplicación del tiro sobre el cable se realizará mediante un preformado de amarre (en vanos intermedios) y mediante camisa de tiro en punta.

Todas las maniobras se harán con movimientos suaves y nunca se someterán los cables a sacudidas.

El regulado del cable se realizará a continuación del tendido, así como la colocación de los herrajes de sujeción.

3.11.4.3 Regulado de los cables ADSS

Se dispondrá de una tabla de montaje con las flechas para los vanos de regulación y comprobación de cada serie, en la situación de engrapado deducidas de las características del perfil en función de la temperatura del cable, que deberá ser medida con un termómetro, cuya sensibilidad será de 1°C como mínimo, introducido en una muestra de cable del conductor utilizado y expuesto a una altura aproximadamente de 10 metros, durante un período mínimo de 3 horas.

Según sea la longitud de la serie, el perfil del terreno y la mayor o menor uniformidad de los vanos, podrán establecerse, para el regulado los casos siguientes:

- 1º.- Un vano de regulación y un vano de comprobación.
- 2º.- Un vano de regulación y dos vanos de comprobación.
- 3º.- Dos vanos de regulación y tres vanos de comprobación.

Siendo más frecuente el 2º caso.

Los errores admitidos en la flecha serán:

Caso general: Cualquiera que sea la disposición de los conductores y cable ADSS y el número de circuitos sobre el apoyo.

- En el cable que se regula 3% con un máx. de 0,5 m.
- Entre conductor y cable ADSS, situados en un plano vertical 3% con un máx. de 0,3 m.
- Entre conductor y cable ADSS, situados en un plano horizontal 3% con un máx. de 0,5 m.

La medición de flechas se efectuará según la norma UNE 21.101 (método para la medición en el campo de la flecha de los conductores o cables de tierra).

Los márgenes anteriores se definirán mediante el correspondiente estudio del campo eléctrico.

Junto con las tablas de flechas se deberá disponer de la compensación a aplicar en cada apoyo de suspensión, en el momento del engrapado, así como el método de aplicación.

3.11.4.4 Engrapado de los cables ADSS

En apoyos de amarre

Se cuidará que en la maniobra del engrapado en apoyos de amarre no se produzcan esfuerzos superiores a los admitidos por dichos apoyos y en caso necesario se colocarán tensores y vientos para contrarrestar los esfuerzos anormales.

El método para efectuar la colocación de grapas se ajustará a las normas correspondientes facilitadas por el fabricante de dichas grapas.

La utilización de varillas de protección de mayor longitud, en los amarres bajantes, a caja de empalmes proporciona una mayor fiabilidad del mantenimiento del radio de curvatura del cable óptico.

En la colocación de los herrajes de sujeción se tomarán las precauciones pertinentes para no producir presiones sobre el cable.

En los amarres, el puente de cable entre los preformados estará siempre sin tracción, y el radio de curvatura no excederá el mínimo permitido. No se dejará excesiva longitud de cable, para evitar colisiones con el apoyo. Por ello se recomienda fijar en ese punto el cable a la estructura de la torre.

En apoyos de suspensión

La suspensión de los cables se hará mediante las herramientas adecuadas para evitar daños en los cables.

En el caso de que sea necesario desplazar la grapa sobre el cable para conseguir el aplomado de las cadenas de aisladores, nunca se realizará mediante golpes: se suspenderá el cable, se aflojará la grapa y se desplazará donde sea necesario.

El apretado de los tornillos se hará alternativamente, para conseguir un apriete uniforme sobre el puente de la grapa, evitando que pueda romperse por sobreesfuerzos.

El punto de apriete se fijará por medio de una llave dinamométrica o en su defecto con el cierre de la arandela "Grower" de que van provistos dichos tornillos.

Se tendrá en cuenta las compensaciones para el engrapado de suspensiones.

No se admitirá en las cadenas de suspensión un desplome, en sentido longitudinal, superior al 10% de la longitud de dicha cadena.

En general, para el engrapado de cables dieléctricos autosoportados se utilizarán herrajes que no compriman el núcleo. Actualmente se utilizan preferentemente los elementos preformados en los amarres y la grapa de suspensión armada en las suspensiones.

Hay que prestar especial atención a los puentes flojos y a las bajadas de cables a caja de empalmes, evitando la oscilación del mismo, ya que el contacto con el apoyo podría acabar por dañar la fibra.

3.11.4.5 Colocación de antivibradores

Por lo que respecta a la instalación de antivibradores en el cable, a fin de obtener una mayor protección del cable, se situarán éstos, así como las grapas de conexión a tierra, sobre el varillaje de protección en los amarres y sobre el preformado en las suspensiones. Cuando dichos dispositivos se coloquen fuera de las protecciones, se utilizará un manguito preformado, de las mismas características que los anteriores, y se realizará la instalación sobre el mismo.

3.11.4.6 Bajada del cable en los apoyos de empalme

Se recomienda que en las bajadas se proteja el cable hasta 2,5 metros del suelo como mínimo (con protección anticazador), siendo conveniente un tubo metálico. De no ser posible, se recomiendan los tubos de plásticos que cumplan especificaciones de impacto.

Las bridas de fijación del tubo en las bajada de las torres de empalme, se colocarán de 1 a 1,5 metros de distancia una de otra (en el caso de tubos corrugados se colocarán cada metro). En los cambios de dirección del cable y en los puntos donde pueda golpear o rozar con partes del apoyo, se colocarán a la distancia necesaria para evitar ese contacto.

En el caso de que las grapas de bajada se coloquen directamente sobre el cable, éstas serán las adecuadas al diámetro del mismo, colocándose goma de protección sobre el cable para que no se realice una presión directa.

El radio de curvatura del cable en las bajadas será el indicado por el fabricante.

En los apoyos de empalme, el cable que se dejará como sobrante será aproximadamente unos 10 metros a partir de la base del apoyo.

Después de realizar la bajada, el cable se dejará enrollado. Con un radio mínimo de curvatura de 350 mm, en posición horizontal y bien sujeto a la altura del marco de la primera base y con los extremos sellados.

Contenido del Proyecto Simplificado

1	Memoria	127
2	Cálculos	128
3	Planos	128
4	Pliego de condiciones técnicas.....	129
5	Presupuesto	130
6	Estudio de Seguridad y Salud	130
7	Estudio de Gestión de Residuos de Construcción y Demolición.....	131

De acuerdo a lo indicado en el apartado 5 de la ITC-LAT 09 del RLAT, el Proyecto Simplificado o de ejecución complementará al presente proyecto tipo en los aspectos particulares de cada instalación.

El contenido de cada uno de los Proyectos Simplificados será conforme a la legislación vigente que sea de aplicación y a lo indicado en el presente Proyecto Tipo. A continuación se relacionan los documentos mínimos que debe contener, de cara a su legalización ante los distintos órganos competentes de la Administración, sin perjuicio de que debido a la singularidad de cada una de las instalaciones el proyectista considere necesario incluir documentación adicional.

1 Memoria

Justificará la finalidad de la instalación razonando su necesidad o conveniencia y el objetivo final.

Se describirá la instalación proyectada, identificando:

- Denominación de la instalación
- Justificación de la necesidad de la instalación.
- Emplazamiento, ubicación y accesos.
- Descripción de la línea proyectada, señalando sus características generales así como las de los principales elementos que se prevea utilizar.
- Descripción del trazado de la línea, indicando las provincias y términos municipales afectados.
- Relación de Organismos afectados por la instalación incluyendo:
 - Organismo afectado
 - Número de apoyo
 - Afección: cruce, paralelismo y otros
 - Termino municipal
- Relación de Bienes y Derechos Afectados por la Línea (RBA). Se aportarán tablas con los siguientes datos para cada parcela afectada por la servidumbre establecida por la línea:
 - N° de parcela según proyecto.
 - Nombre y DNI del propietario.
 - Domicilio del propietario.
 - Datos de la finca: Termino municipal, referencia catastral, n° de polígono, n° de parcela catastral y paraje de la parcela.
 - Uso del suelo de la parcela.
 - N° de apoyo a instalar en la parcela.
 - Superficie ocupada por el apoyo y el sistema de puesta a tierra.
 - Longitud de traza que afecta a la parcela.

- Superficie de servidumbre de vuelo (proyección vertical de los conductores con la parábola de viento más desfavorable) que afecta a la parcela.
- Superficie de servidumbre de seguridad.

De ser necesario, se procederá igualmente a incluir RBA para los accesos a apoyos durante la construcción

- Relación de cruzamientos, paralelismos y demás situaciones reguladas por el Reglamento sobre condiciones técnicas y garantías de seguridad en líneas eléctricas de alta tensión y sus instrucciones técnicas complementarias, con los datos necesarios para su localización e identificación de los propietarios, entidad u órgano afectado.

2 Cálculos

Cálculos Eléctricos

Se realizarán los cálculos eléctricos precisos aportando lo resultados siguientes:

- Parámetros eléctricos de la línea
- Intensidades máximas admisibles
- Caída de Tensión
- Pérdida de Potencia

Cálculos Mecánicos de los Conductores

Se realizarán los cálculos mecánicos de los conductores, indicando:

- Cálculo de flechas y tenses
- Tablas de Tendido
- Vanos de Regulación
- Fenómenos Vibratorios (EDS y CHS)

Justificación de las cadenas de aisladores empleadas

Se justificará la longitud, línea de fuga y características mecánicas de las cadenas de aisladores atendiendo a los criterios con el nivel de contaminación de la zona donde se va a emplazar la línea y cumpliendo con los niveles de aislamientos exigidos por el RLAT.

Cálculos Mecánicos de los Apoyos

Se realizarán los cálculos mecánicos de los apoyos, indicando:

- Esfuerzos de los distintos apoyos de la línea en relación a su función (alineación, anclaje, fin de línea, ángulo) y acuerdo con cada una de las hipótesis que fija la reglamentación vigente.

Cálculos de la puesta a tierra de los Apoyos

Se calculará y justificará el sistema e puesta a tierra seleccionado para cada uno de los apoyos teniendo en cuenta su tipología: frecuentado o no frecuentado.

3 Planos

Cada Proyecto Simplificado contendrá al menos los siguientes planos:

- Planos de situación y emplazamiento
Podrán formar parte de un mismo plano con sus correspondientes escalas o bien presentarse en planos separados. En cualquier caso se indicará el Norte Geográfico y se utilizará una escala no inferior a 1:50.000 para el plano de situación y no inferior a 1:5.000 para el de emplazamiento. En ambos planos se indicará la ubicación de la línea eléctrica proyectada.
- Plano de planta general con ortofoto
Sobre una ortofoto de la zona donde se proyecta la línea eléctrica, y a una escala aproximada 1:5.000, se indicará la traza de la nueva instalación.
- Plano de planta y perfil longitudinal
Plano de planta y perfil longitudinal a escalas mínimas horizontal 1:2.000 y vertical 1:500, situándose en la planta todos los servicios que existen en una franja de 50 metros de anchura a cada lado del eje de la línea, tales como carreteras, ferrocarriles, cursos de agua, líneas eléctricas y de telecomunicación, etc., señalando explícita y numéricamente, para cada uno de ellos, el cumplimiento de las separaciones mínimas que se imponen.
Se indicará la situación y numeración de los apoyos, su tipo y el tipo de cadena de aislamiento, las longitudes de los vanos individuales y de las alineaciones, distancias a origen y distancias parciales, ángulos de trazado, numeración de parcelas, límites de las servidumbres que genera la instalación, límites administrativos, la altitud de los principales puntos del perfil sobre el plano de comparación, y coordenadas UTM de los apoyos.
- Plano de afección a Organismos
La información será la misma que la indicada en el plano de planta y perfil pero sólo en los vanos afectados. Además es necesario acotar las distancias al organismo en vertical y horizontal en la situación más desfavorable. Incluir las fórmulas del reglamento que deben cumplirse.
- Esquema unifilar
Plano sin escala en el que se refleje, a modo de esquema, la línea descrita en el proyecto, su longitud, tipo/s de conductor/es utilizados, nombre de la línea, subestación de la que parte y centros de transformación próximos.
- Planos de montaje
Se incluirán los planos de montaje necesarios para una correcta construcción y ejecución de la instalación proyectada.

4 Pliego de condiciones técnicas

El pliego de condiciones técnicas contendrá la información necesaria para definir los materiales, la metodología de ejecución y los medios necesarios para la correcta construcción de la LAMT proyectada.

5 Presupuesto

Cada Proyecto Simplificado dispondrá de un presupuesto donde se detalle cada uno de los capítulos recogidos en el documento correspondiente de este Proyecto Tipo.

6 Estudio de Seguridad y Salud

El estudio de seguridad y salud tiene que ser acorde con el proyecto, y formando parte del mismo partiendo de todos los elementos proyectados y de unas hipótesis de ejecución, debe contener las medidas de prevención y protección técnicas necesarias para la construcción de las instalaciones en condiciones de seguridad y salud.

En este sentido el estudio deberá contemplar la totalidad de las actividades que se prevea realizar en la obra, incluyendo aquellas para las que administrativamente se exija un proyecto específico, una memoria valorada o cualquier otro documento de similares características.

El estudio de seguridad y salud (elaborado junto con el proyecto) deberá ser realizado por un técnico competente designado por el promotor.

El estudio contendrá, como mínimo, los siguientes documentos:

- a) Memoria descriptiva de los procedimientos, equipos técnicos y medios auxiliares que hayan de utilizarse (o cuya utilización pueda preverse), identificación de los riesgos laborales que puedan ser evitados (indicando a tal efecto las medidas técnicas necesarias para ello), relación de los riesgos que no puedan eliminarse conforme a lo señalado anteriormente, especificando las medidas preventivas y protecciones técnicas tendentes a controlarlos y reducirlos y valorando su eficacia cuando se propongan medidas alternativas.
- b) Asimismo, se incluirá la descripción de los servicios sanitarios y comunes de que deberá estar dotado el centro de trabajo de la obra, en función del número de trabajadores que vayan a utilizarlos.
- c) En la elaboración de la memoria habrán de tenerse en cuenta las condiciones del entorno en que se realice la obra, así como la tipología y características de los materiales y elementos que hayan de utilizarse, determinación del proceso constructivo y orden de ejecución de los trabajos.
- d) Los riesgos derivados de la utilización de equipos de trabajo (máquinas, aparatos, o instrumentos) deberán ser identificados en relación con el entorno de la obra en la que se encuentren. No se considerarán por tanto los riesgos propios de dichos equipos que no tengan tal relación, evitándose así la redacción de listados genéricos.
- e) Pliego de condiciones particulares en el que se tendrán en cuenta las normas legales y reglamentarias aplicables a las especificaciones técnicas propias de la obra de que se trate, así como las prescripciones que se habrán de cumplir en relación con las características, la utilización y la conservación de las máquinas, útiles, herramientas, sistemas y equipos preventivos.

- f) Planos en los que se desarrollarán los gráficos y esquemas necesarios para la mejor definición y comprensión de las medidas preventivas definidas en la Memoria, con expresión de las especificaciones técnicas necesarias.
- g) Presupuesto: mediciones de todas aquellas unidades o elementos de seguridad y salud en el trabajo que hayan sido definidos o proyectados. Como criterio general, todo aquello que se ha valorado en el proyecto no debe ser medido y valorado nuevamente en el estudio de seguridad y salud. El presupuesto ha de cuantificar el conjunto de gastos previstos para la aplicación y ejecución del estudio de seguridad y salud y que se obtiene valorando cada una de las unidades medidas según el cuadro de precios unitarios.

Principios generales aplicables al proyecto

De conformidad con la Ley de Prevención de Riesgos Laborales, los principios generales de prevención en materia de seguridad y de salud previstos en su artículo 15 deberán ser tomados en consideración por el proyectista en las fases de concepción, estudio y elaboración del proyecto de obra y en particular:

- Al tomar las decisiones constructivas, técnicas y de organización con el fin de planificar los distintos trabajos o fases de trabajo que se desarrollarán simultánea o sucesivamente.
- Al estimar la duración requerida para la ejecución de estos distintos trabajos o fases del trabajo.

El proyectista deberá tomar en consideración los siguientes principios generales:

- Evitar los riesgos.
- Evaluar los riesgos que no se puedan evitar.
- Combatir los riesgos en su origen.
- Adaptar el trabajo a la persona, en particular en lo que respecta a la concepción de puestos de trabajo, así como a la elección de los equipos y los métodos de trabajo y de producción, con miras, en particular, a atenuar el trabajo monótono y repetitivo y a reducir los efectos del mismo en la salud.
- Tener en cuenta la evolución de la técnica.
- Sustituir lo peligroso por lo que entrañe poco o ningún peligro.
- Planificar la prevención, buscando un conjunto coherente que integre en ella la técnica, la organización del trabajo, las condiciones de trabajo, las relaciones sociales y la influencia de los factores ambientales en el trabajo.
- Adoptar medidas que antepongan la protección colectiva a la individual.
- Dar las debidas instrucciones a los trabajadores.

7 Estudio de Gestión de Residuos de Construcción y Demolición

De acuerdo con el RD 105/2008 por la que se regula la gestión de los residuos de construcción y demolición, será imprescindible la confección de un Estudio de Gestión de Residuos de

Construcción y Demolición, conforme a lo dispuesto en el artículo 4, de obligaciones del productor de residuos de construcción y demolición.

Planos

AYZ10101.- Cimentaciones apoyos celosía

AYZ10103.- Cimentaciones apoyos chapa

AYZ10110.- Cadenas de aisladores

Modificado plano sustituye rótula larga por corta en suspensiones.

AYZ10120.- Armados apoyos celosía

AYZ10121.- Armado bóveda apoyos chapa

AYZ10122.- Armado triángulo. Detalle amarre

Modificado plano colocando aisladores de avifauna de 1 metro.

AYZ10123.- Armado triángulo con secc XS

AYZ10124.- Armado triángulo derivación SC

Modificado plano colocando aisladores de avifauna de 1 metro.

AYZ10125.- Armado triángulo conversión DC

Modificado plano colocando aisladores de avifauna de 1 metro.

AYZ10126.- Armado triángulo con secc III y APR

AYZ10127.- Armado triángulo conversión SC

AYZ10128.- Armado triángulo con IS SF6 y mando manual

AYZ10129.- Armado triángulo con IS SF6 mando motorizado y telemandado

AYZ10140.- Herrajes fibra óptica

AYZ10141.- Soportes fibra óptica

AYZ10150.- Puesta a tierra apoyo no frecuentado

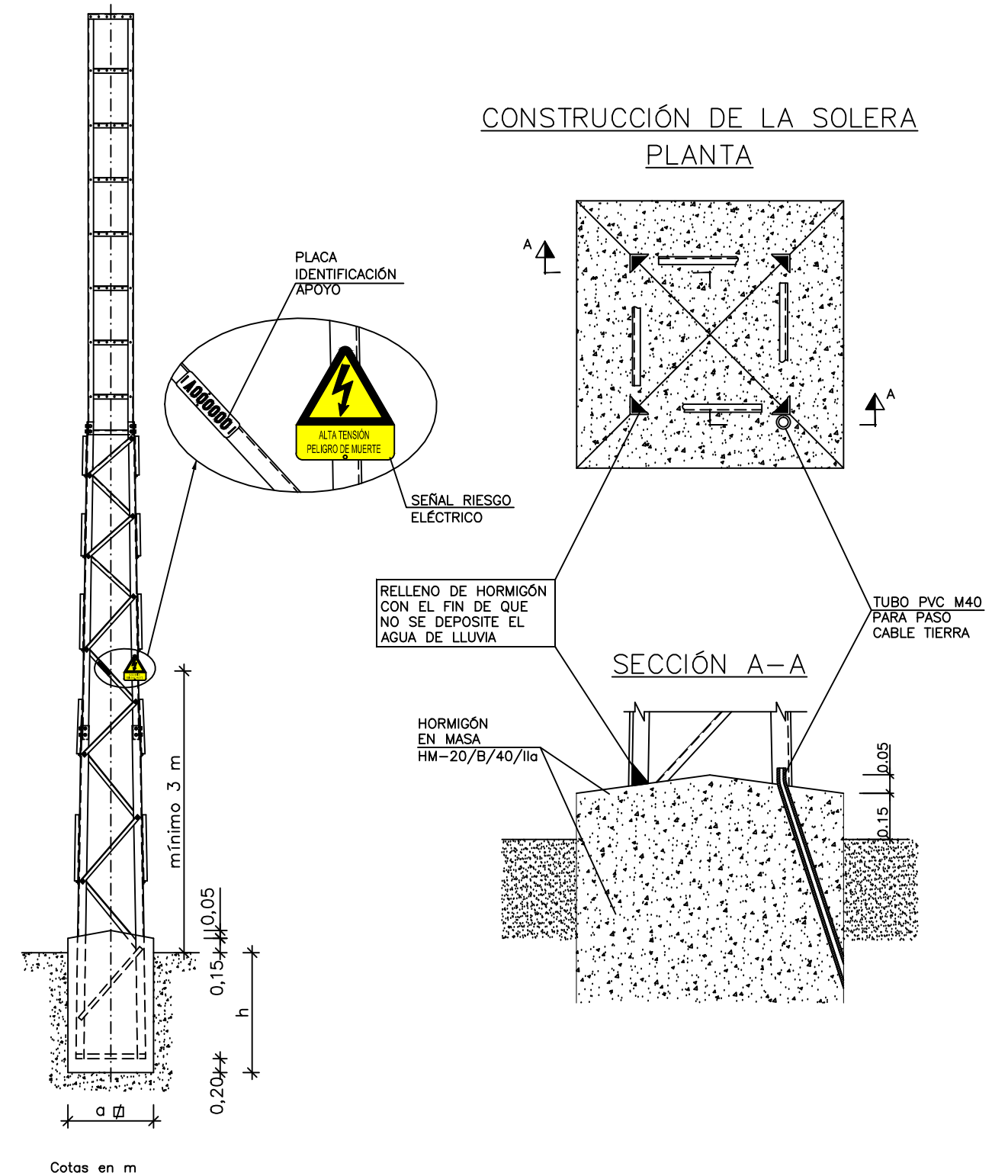
AYZ10151.- Puesta a tierra apoyo frecuentado

AYZ10153.- Detalle antiescalos

AYZ10154.- Detalle superficie equipotencial

CIMENTACIONES

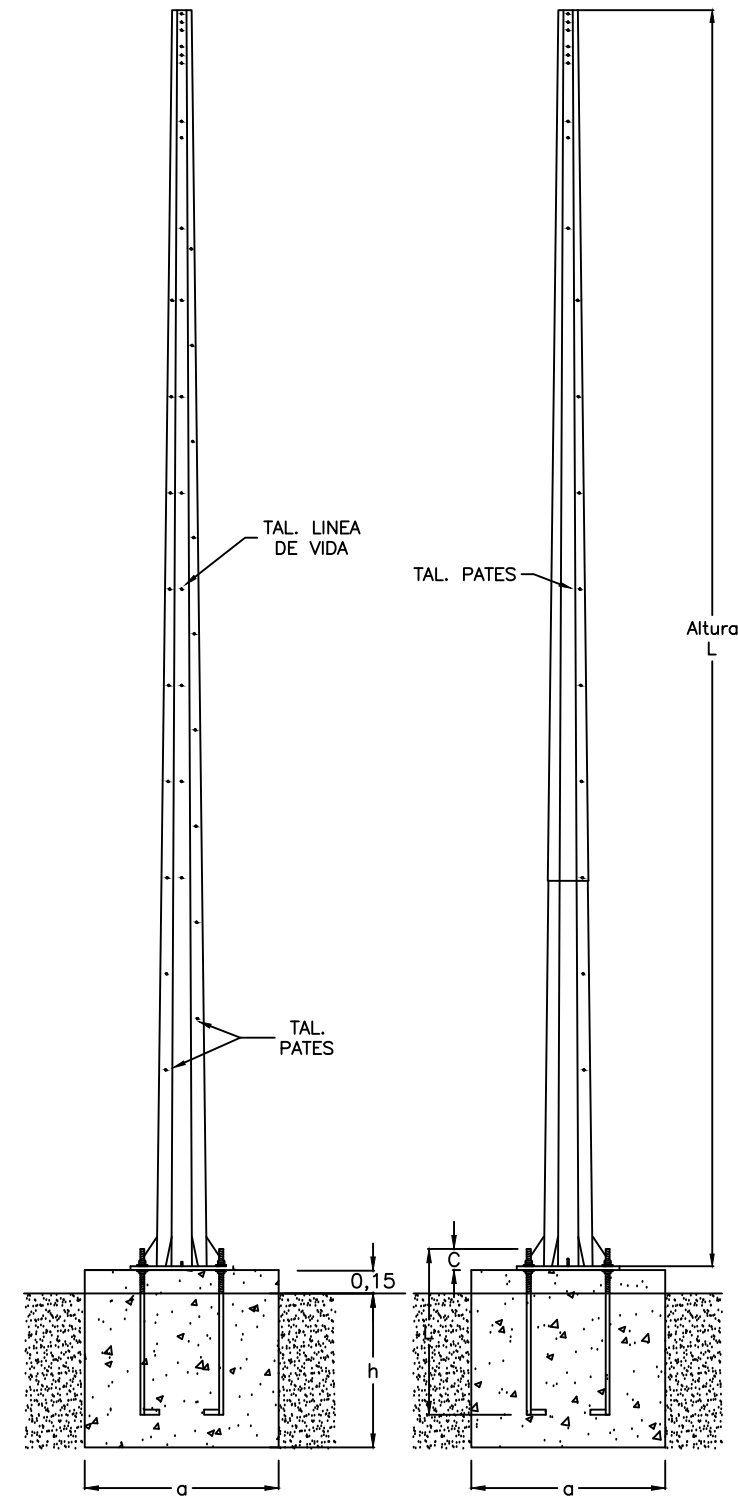
APOYO		TIPO DE TERRENO											
		Flojo (K=8)				Normal (K=12)				Rocoso (K=16)			
		Dimensiones		Volumen		Dimensiones		Volumen		Dimensiones		Volumen	
Altura (m)	Esfuerzo (daN)	a (m)	h (m)	Excavación (m³)	Hormigonado (m³)	a (m)	h (m)	Excavación (m³)	Hormigonado (m³)	a (m)	h (m)	Excavación (m³)	Hormigonado (m³)
10	500	0.91	1.58	1.31	1.45	0.91	1.44	1.20	1.34	0.91	1.34	1.11	1.25
	1000	0.89	1.92	1.53	1.66	0.89	1.74	1.38	1.52	0.89	1.62	1.29	1.42
	2000	0.92	2.27	1.93	2.07	0.92	2.06	1.75	1.89	0.92	1.92	1.63	1.77
	3000	0.92	2.51	2.13	2.27	0.92	2.28	1.93	2.08	0.92	2.13	1.81	1.95
	4500	0.97	2.74	2.58	2.74	0.97	2.49	2.35	2.50	0.97	2.32	2.19	2.34
12	500	1.00	1.61	1.61	1.78	1.00	1.47	1.47	1.64	1.00	1.37	1.37	1.54
	1000	0.97	1.96	1.85	2.01	0.97	1.78	1.68	1.84	0.97	1.66	1.57	1.72
	2000	1.01	2.32	2.37	2.54	1.01	2.11	2.16	2.33	1.01	1.96	2.00	2.17
	3000	1.01	2.58	2.64	2.81	1.01	2.34	2.39	2.56	1.01	2.18	2.23	2.40
	4500	1.09	2.80	3.33	3.53	1.09	2.53	3.01	3.21	1.09	2.36	2.81	3.01
	7000	1.40	2.95	5.79	6.11	1.40	2.75	5.39	5.72	1.40	2.55	5.00	5.33
14	500	1.09	1.63	1.94	2.14	1.09	1.48	1.76	1.96	1.09	1.39	1.66	1.85
	1000	1.05	2.00	2.21	2.39	1.05	1.82	2.01	2.20	1.05	1.70	1.88	2.06
	2000	1.10	2.36	2.86	3.06	1.10	2.15	2.61	2.81	1.10	2.00	2.42	2.63
	3000	1.11	2.62	3.23	3.44	1.11	2.37	2.93	3.13	1.11	2.21	2.73	2.93
	4500	1.21	2.83	4.15	4.39	1.21	2.57	3.77	4.01	1.21	2.39	3.50	3.75
	7000	1.55	3.00	7.21	7.61	1.55	2.75	6.61	7.01	1.55	2.55	6.13	6.53
16	500	1.17	1.65	2.26	2.49	1.17	1.50	2.06	2.29	1.17	1.40	1.92	2.15
	1000	1.11	2.05	2.53	2.74	1.11	1.85	2.28	2.49	1.11	1.73	2.14	2.34
	2000	1.18	2.40	3.35	3.58	1.18	2.18	3.04	3.27	1.18	2.03	2.83	3.06
	3000	1.18	2.67	3.72	3.95	1.18	2.42	3.37	3.61	1.18	2.25	3.14	3.37
	4500	1.31	2.87	4.93	5.22	1.31	2.60	4.47	4.75	1.31	2.43	4.18	4.46
	7000	1.70	3.05	8.82	9.30	1.70	2.70	7.81	8.29	1.70	2.60	7.52	8.00
18	500	1.25	1.67	2.61	2.87	1.25	1.52	2.38	2.64	1.25	1.42	2.22	2.48
	1000	1.18	2.07	2.89	3.12	1.18	1.88	2.62	2.85	1.18	1.75	2.44	2.67
	2000	1.27	2.43	3.92	4.19	1.27	2.20	3.55	3.82	1.27	2.05	3.31	3.58
	3000	1.26	2.69	4.28	4.54	1.26	2.44	3.88	4.14	1.26	2.27	3.61	3.87
	4500	1.43	2.89	5.91	6.26	1.43	2.62	5.36	5.70	1.43	2.44	4.99	5.34
	7000	1.85	3.10	10.61	11.19	1.85	2.80	9.59	10.16	1.85	2.75	9.42	9.99
20	500	1.34	1.67	3.00	3.30	1.34	1.52	2.73	3.03	1.34	1.42	2.55	2.85
	1000	1.26	2.08	3.31	3.57	1.26	1.90	3.02	3.29	1.26	1.77	2.82	3.08
	2000	1.34	2.46	4.42	4.72	1.34	2.23	4.01	4.31	1.34	2.08	3.74	4.04
	3000	1.35	2.73	4.98	5.28	1.35	2.49	4.54	4.85	1.35	2.30	4.20	4.50
	4500	1.53	2.92	6.84	7.23	1.53	2.65	6.21	6.60	1.53	2.47	5.79	6.18
	7000	2.00	3.13	12.52	13.19	2.00	2.85	11.40	12.07	2.00	2.80	11.20	11.87
22	500	1.40	1.69	3.32	3.64	1.40	1.54	3.02	3.35	1.40	1.44	2.83	3.15
	1000	1.35	2.10	3.83	4.14	1.35	1.91	3.49	3.79	1.35	1.78	3.25	3.55
	2000	1.45	2.47	5.20	5.55	1.45	2.24	4.71	5.07	1.45	2.09	4.40	4.75
	3000	1.46	2.74	5.85	6.20	1.46	2.48	5.29	5.65	1.46	2.31	4.93	5.28
	4500	1.61	2.95	7.65	8.08	1.61	2.67	6.93	7.36	1.61	2.49	6.46	6.89
	7000	2.20	3.16	15.30	16.11	2.20	2.85	13.80	14.61	2.20	2.85	13.80	14.61
24	500	1.40	1.79	3.51	3.84	1.40	1.62	3.18	3.51	1.40	1.53	3.00	3.33
	1000	1.40	2.05	4.02	4.35	1.40	1.86	3.65	3.98	1.40	1.73	3.40	3.72
	2000	1.45	2.38	5.01	5.36	1.45	2.15	4.53	4.88	1.45	2.01	4.23	4.58
	3000	1.47	2.60	5.62	5.98	1.47	2.35	5.08	5.44	1.47	2.20	4.76	5.12
	4500	1.61	2.83	7.34	7.77	1.61	2.56	6.64	7.07	1.61	2.40	6.23	6.66
	7000	2.47	2.68	16.36	17.37	2.47	2.44	14.89	15.91	2.47	2.35	14.34	15.36
26	500	1.45	1.81	3.81	4.16	1.45	1.65	3.47	3.82	1.45	1.54	3.24	3.59
	1000	1.47	2.07	4.48	4.84	1.47	1.88	4.07	4.43	1.47	1.75	3.79	4.15
	2000	1.55	2.39	5.75	6.15	1.55	2.16	5.19	5.59	1.55	2.02	4.86	5.26
	3000	1.57	2.61	6.44	6.85	1.57	2.36	5.82	6.23	1.57	2.20	5.43	5.84
	4500	1.66	2.83	7.80	8.26	1.66	2.56	7.06	7.52	1.66	2.40	6.62	7.08
	7000	2.64	2.68	18.68	19.85	2.64	2.45	17.08	18.24	2.64	2.41	16.80	17.96
9000	2.70	2.85	20.78	22.00	2.70	2.59	18.89	20.10	2.70	2.49	18.16	19.37	



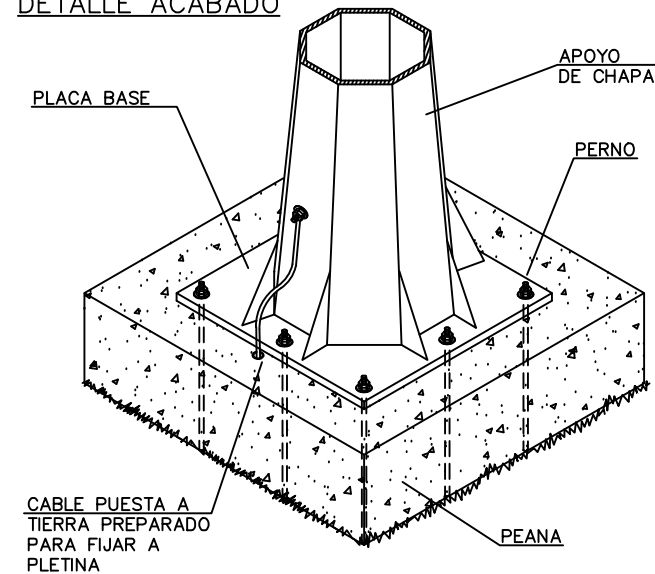
PROYECTO:	LÍNEAS AÉREAS DE MEDIA TENSIÓN HASTA 30 KV PARA ENDESA DISTRIBUCIÓN	FECHA:	MAYO 2019
PLANO:	APOYOS METALICOS APOYOS Y CIMENTACIONES	ESCALA:	S/E
		PLANO N°:	AZ10101
		HOJA:	1 de 1

CIMENTACIONES APOYOS DE CHAPA CON PLACA

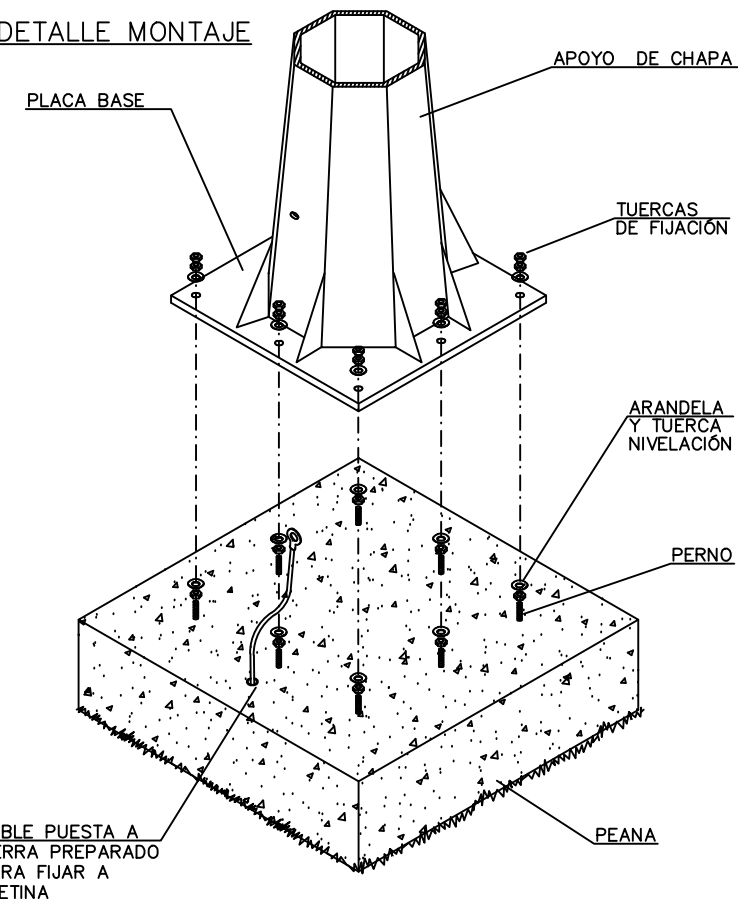
APOYO			TIPO DE TERRENO									PLACA BASE		PERNOS			
			Flojo (K=8)			Normal (K=12)			Rocoso (K=16)								
			Dimensiones	Volumen		Dimensiones	Volumen		Dimensiones	Volumen							
Altura L (m)	Esfuerzo (daN)	h (m)	a (m)	Excavación (m³)	Hormigonado (m³)	a (m)	Excavación (m³)	Hormigonado (m³)	a (m)	Excavación (m³)	Hormigonado (m³)	Placa GxG (mm)	Espesor (mm)	Ud	Métrica (mm)	L (mm)	C (mm)
9	250	1.55	0.85	1.12	1.23	0.64	0.63	0.70	0.60	0.56	0.61	400x400	20	4	24	1500	140
	400	1.55	0.99	1.52	1.67	0.76	0.90	0.98	0.60	0.56	0.61	500x500	20	4	24	1500	140
	630	1.55	1.09	1.84	2.02	0.82	1.04	1.14	0.63	0.62	0.67	525x525	25	4	30	1500	140
	800	1.55	1.21	2.27	2.49	0.93	1.34	1.47	0.75	0.87	0.96	650x650	30	4	30	1500	140
	1000	1.60	1.31	2.75	3.01	1.02	1.66	1.82	0.83	1.10	1.21	725x725	35	8	30	1500	140
	1250	1.70	1.43	3.48	3.79	1.11	2.09	2.28	0.89	1.35	1.47	775x775	35	8	30	1500	140
11	1600	1.75	1.51	3.99	4.33	1.17	2.40	2.60	0.95	1.58	1.71	850x850	45	8	30	1500	170
	250	1.55	0.88	1.20	1.32	0.66	0.68	0.74	0.53	0.44	0.48	425x425	20	4	24	1500	140
	400	1.55	1.04	1.68	1.84	0.80	0.99	1.09	0.63	0.62	0.67	525x525	20	4	24	1500	140
	630	1.60	1.09	1.90	2.08	0.82	1.08	1.18	0.65	0.68	0.74	550x550	25	4	30	1500	140
	800	1.65	1.27	2.66	2.90	0.98	1.58	1.73	0.78	1.00	1.10	675x675	30	4	30	1500	140
	1000	1.70	1.38	3.24	3.53	1.07	1.95	2.12	0.86	1.26	1.37	750x750	35	8	30	1500	170
13	1250	1.75	1.45	3.68	4.00	1.11	2.16	2.34	0.90	1.42	1.54	800x800	35	8	30	1500	170
	1600	1.85	1.59	4.68	5.06	1.24	2.84	3.08	0.98	1.78	1.92	875x875	45	8	30	1500	170
	400	1.55	1.07	1.77	1.94	0.82	1.04	1.14	0.65	0.65	0.72	550x550	20	4	30	1500	140
	630	1.70	1.11	2.09	2.27	0.82	1.14	1.24	0.68	0.79	0.86	575x575	25	4	30	1500	140
	800	1.70	1.33	3.01	3.28	0.98	1.33	1.48	0.80	1.09	1.18	700x700	30	4	30	1500	170
	1000	1.75	1.44	3.63	3.94	1.07	2.00	2.18	0.89	1.39	1.50	775x775	35	8	30	1500	170
15	1250	1.85	1.49	4.11	4.44	1.11	2.28	2.46	0.93	1.60	1.73	825x825	35	8	30	1500	170
	1600	1.90	1.67	5.30	5.72	1.24	2.92	3.15	1.04	2.06	2.22	900x900	45	8	30	1500	170
	1000	1.80	1.48	3.94	4.27	1.14	2.34	2.53	0.91	1.49	1.61	800x800	35	8	30	1500	170
	1250	1.90	1.53	4.45	4.80	1.17	2.60	2.81	0.95	1.71	1.85	850x850	35	8	30	1500	170
	1600	1.95	1.72	5.77	6.21	1.34	3.50	3.77	1.06	2.19	2.36	925x925	45	8	30	1500	170



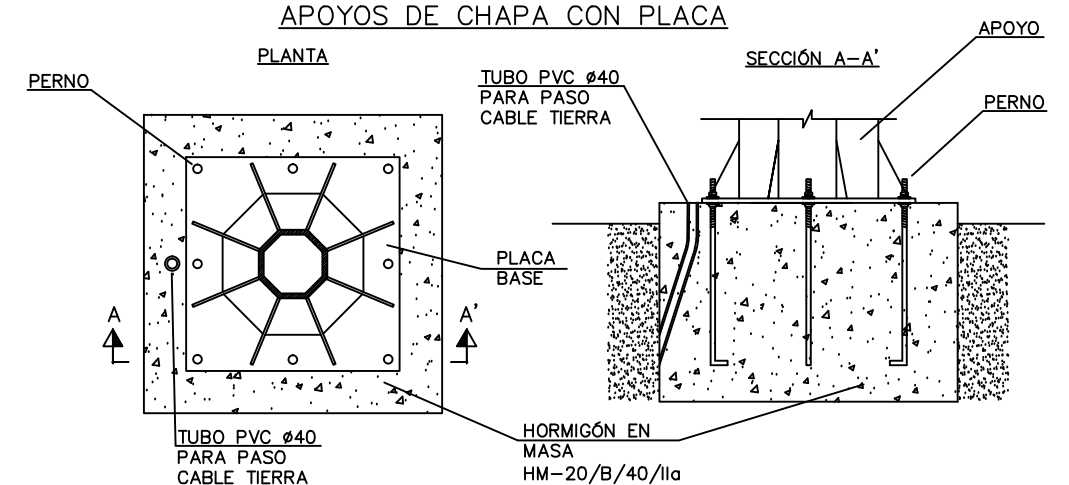
DETALLE ACABADO



DETALLE MONTAJE



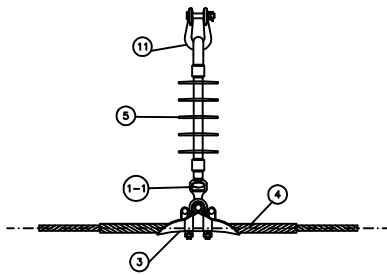
APOYOS DE CHAPA CON PLACA



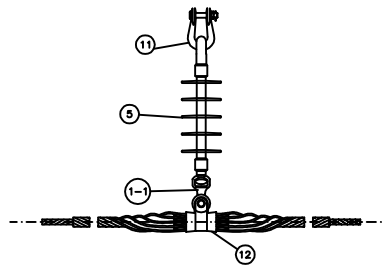
PROYECTO:	LÍNEAS AÉREAS DE MEDIA TENSIÓN HASTA 30 kV PARA ENDESA DISTRIBUCIÓN	FECHA:	MAYO 2019
PLANO:	APOYOS DE CHAPA METÁLICA CON PLACA BASE APOYOS Y CIMENTACIONES	ESCALA:	S/E
		PLANO N°:	AYZ10103
		HOJA:	1 de 1

AISLAMIENTO POLIMÉRICO SUSPENSIÓN

CON PREFORMADO (ARMOR ROD)

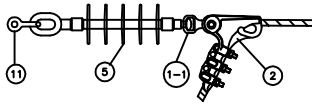


GRAPA ARMADA

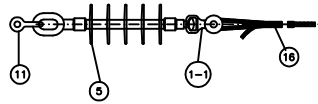


AISLAMIENTO POLIMÉRICO AMARRE

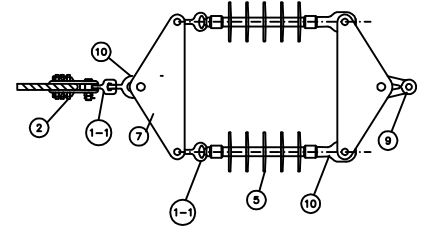
AMARRE SENCILLO CON GRAPA



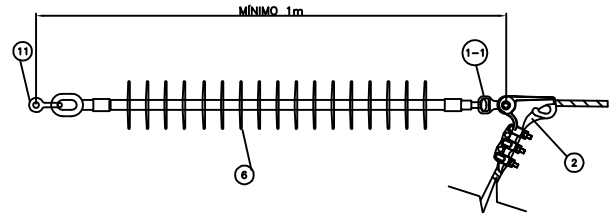
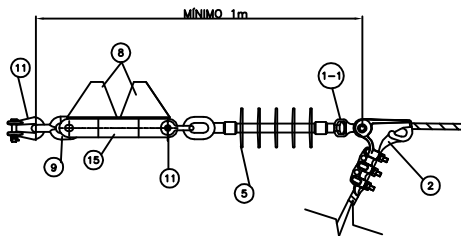
AMARRE SENCILLO CON PERFORMADO



AMARRE DOBLE CON GRAPA



CADENA AISLAMIENTO POLIMÉRICO
 ZONA ESPECIAL PROTECCIÓN AVIFAUNA



LEYENDA

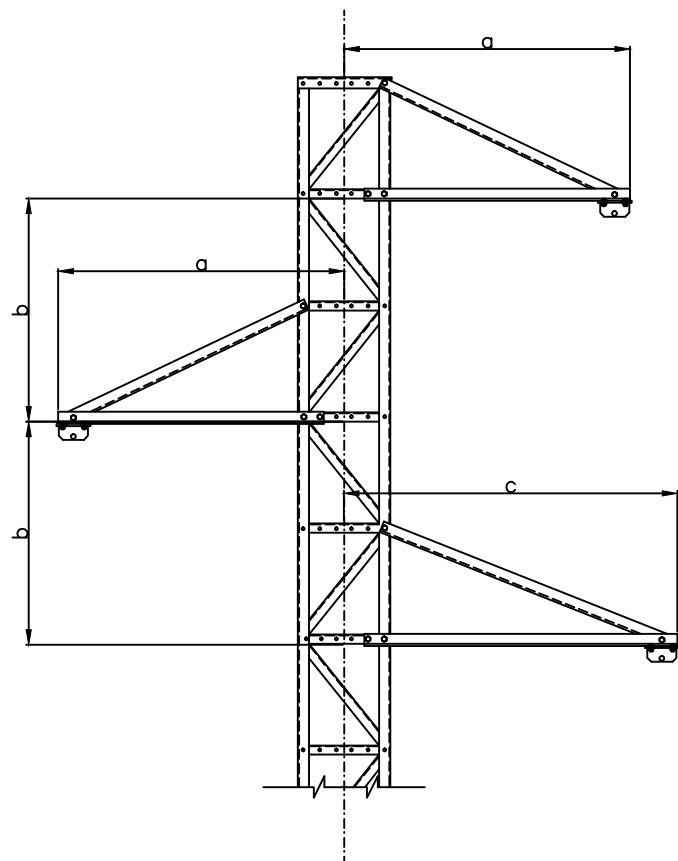
- | | |
|--|-----------------------------------|
| 1-1 RÓTULA CORTA | 7 YUGO DE ACERO GALVANIZAD |
| 1-2 RÓTULA LARGA | 8 CHAPA ANTIPOSADAS |
| 2 GRAPA DE AMARRE | 9 GRILLETE REVIRADO |
| 3 GRAPA DE SUSPENSIÓN | 10 ANILLA BOLA |
| 4 VARILLA PERFORMADA DE PROTECCIÓN (ARMOR-ROD) | 11 GRILLETE NORMAL |
| 5 AISLADOR POLIMÉRICO (TIPO VARIABLE SEGÚN PROYECTO) | 12 GRAPA DE SUSPENSIÓN ARMADO GSA |
| 6 AISLADOR POLIMÉRICO ZONA AVIFAUNA | 13 RÓTULA GUARDACABOS |
| | 15 ALARGADERA |
| | 16 RETENCIÓN PREFORMADA |

Plano modificado incluido en la guía de interpretación.



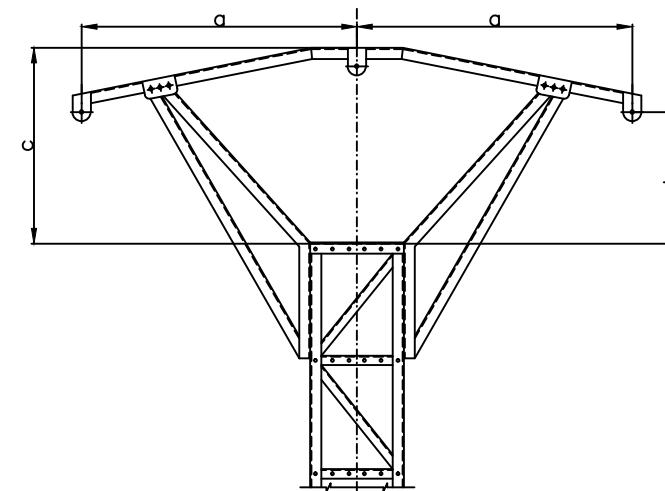
PROYECTO:	LÍNEAS AÉREAS DE MEDIA TENSIÓN HASTA 30 kV PARA ENDESA DISTRIBUCIÓN	FECHA: DICIEMBRE - 2021
		ESCALA: S/E
PLANO:	CADENAS DE AISLADORES POLIMERICOS	PLANO N°. AYZ10110
		HOJA: 1 de 1

CRUCETAS PARA APOYOS CELOSÍA



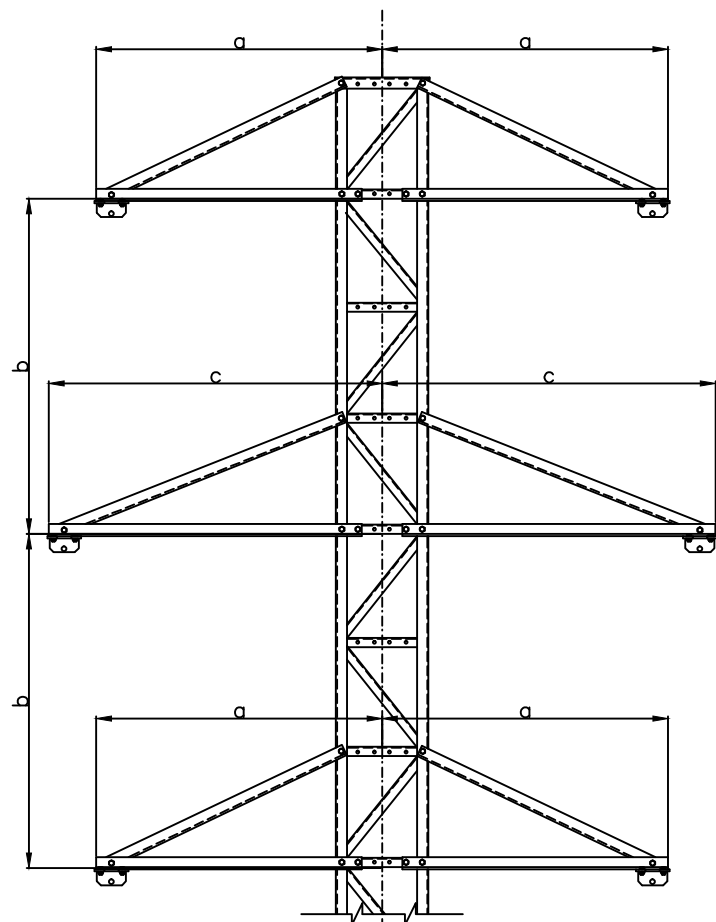
TRESBOLILLO			
	a	b	c
TB1	1.50	1.20	1.75
TB2	1.50	1.80	1.75
TB3	1.75	1.20	2.00
TB4	1.75	1.80	2.00
TB5	2.00	1.80	2.00

* medidas en metros
 NOTA: Disposición simétrica de crucetas (a=c) también podrá considerarse válida



BÓVEDA			
	a	b	c
B1	1.50	0.70 mín 1.20 máx	1.10 mín 1.20 máx
B2	2.00	1.00 mín 1.20 máx	1.10 mín 1.60 máx
B3	2.50	1.00 mín 1.10 máx	1.60 mín 1.80 máx
B4	3.00	0.90 mín 1.10 máx	2.00 mín 2.10 máx

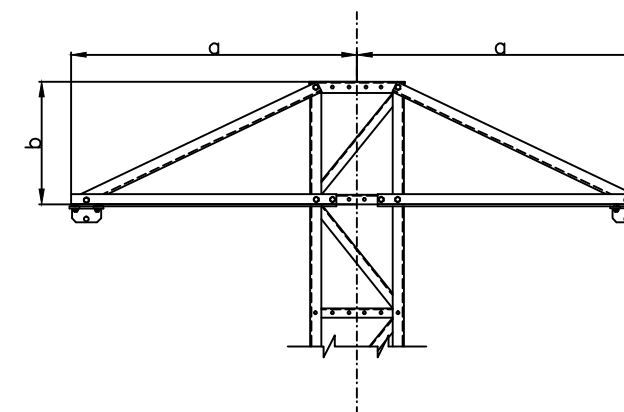
* medidas en metros



DOBLE CIRCUITO			
	a	b	c
E1	1.50	1.20	1.75
E2	1.50	1.80	1.75
E3	1.75	1.20	2.00
E4	1.75	1.80	2.00

* medidas en metros

NOTA: En aquellos casos en los que se requiera una distancia b=2,40 metros se podrán instalar extensiones en la cabeza del apoyo de acuerdo a la Norma AND001



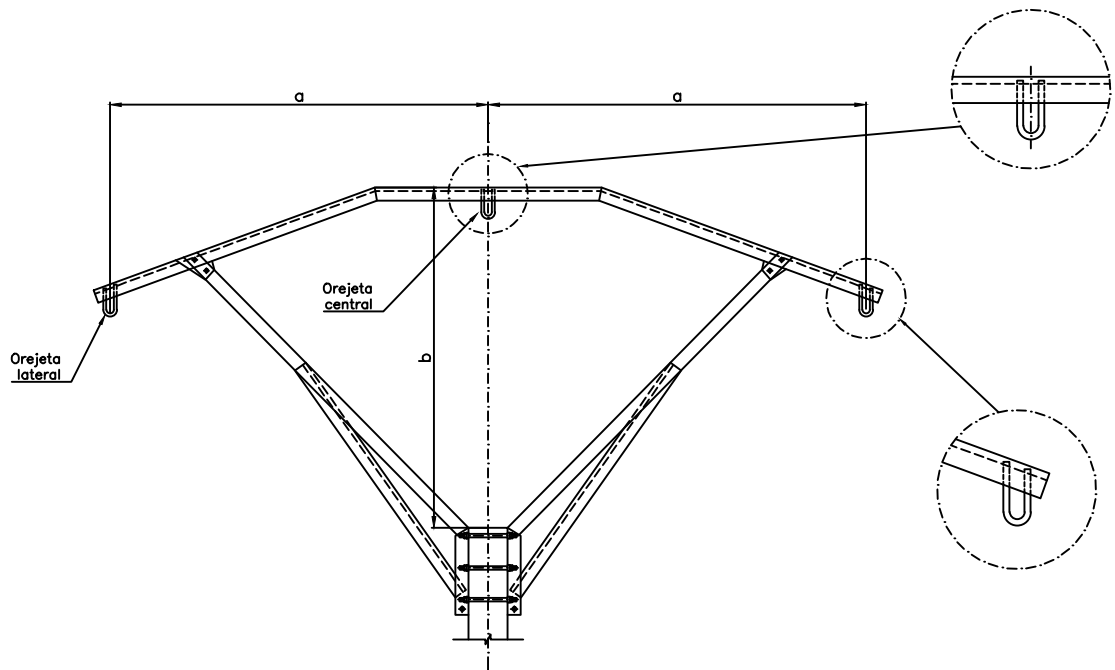
TRIANGULO		
	a	b
TR1	1.50	0.60
TR2	1.75	0.60
TR3	2.00	0.60

* medidas en metros



PROYECTO: LÍNEAS AÉREAS DE MEDIA TENSIÓN HASTA 30 kV PARA ENDESA DISTRIBUCIÓN	FECHA: MAYO 2019 ESCALA: S/E
PLANO: CRUCETAS APOYOS CELOSÍA. TRIANGULO, BÓVEDA, TRESBOLILLOS Y DOBLE CIRCUITO	PLANO N°. AYZ10120 HOJA: 1 de 1

CRUCETA BÓVEDA PARA APOYOS DE CHAPA



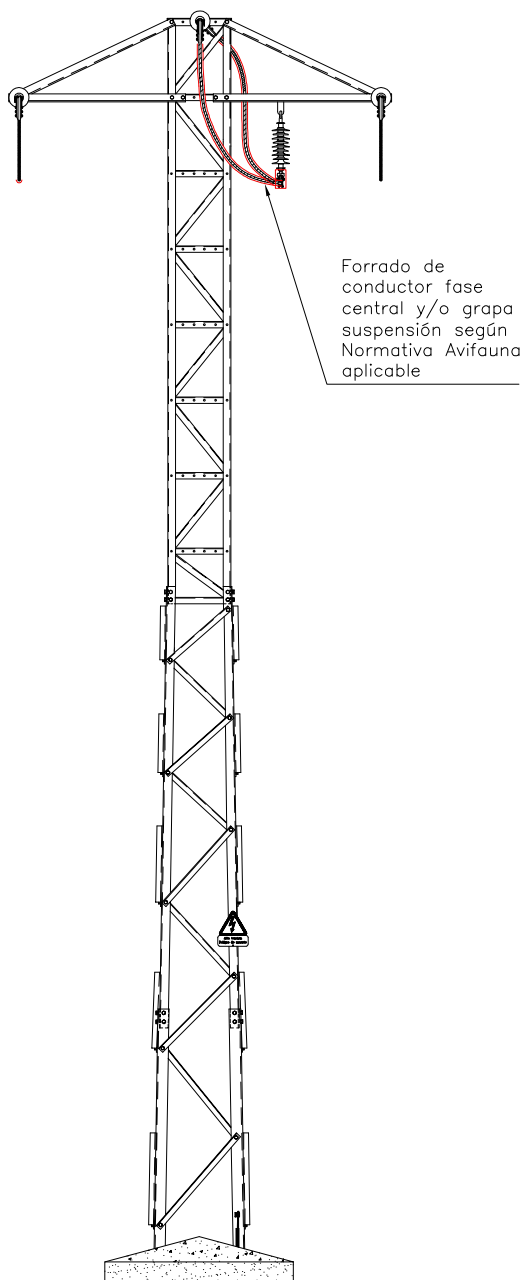
CRUCETA BÓVEDA APOYO CHAPA			
DENOMINACIÓN	a (m)	b (m)	Conductor máx.
CB2-E	2.00	1.80	LA-56
CB3-E	2.00	1.80	LA-110



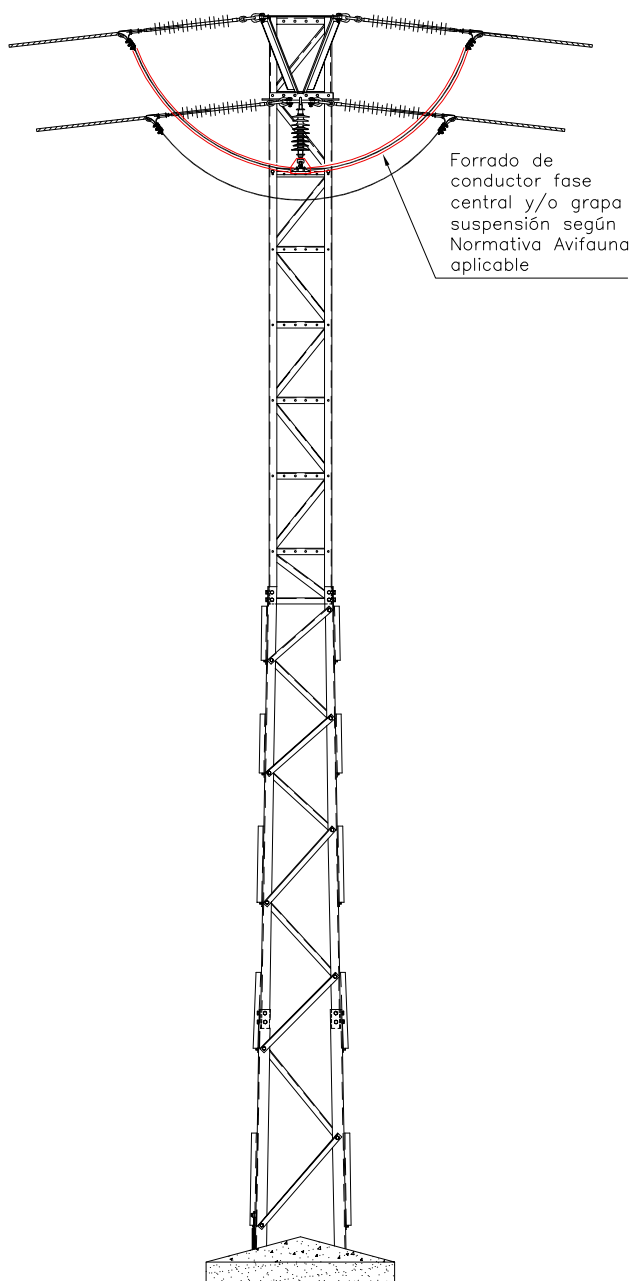
PROYECTO:	LÍNEAS AÉREAS DE MEDIA TENSIÓN HASTA 30 kV PARA ENDESA DISTRIBUCIÓN	FECHA: MAYO 2019
		PLANOS:
	CRUCETA BÓVEDA PARA APOYOS DE CHAPA	PLANO N°. AYZ10121
		HOJA: 1 de 1

ARMADO TRIANGULO DETALLE AISLADOR FASE CENTRAL

VISTA FRONTAL



VISTA LATERAL



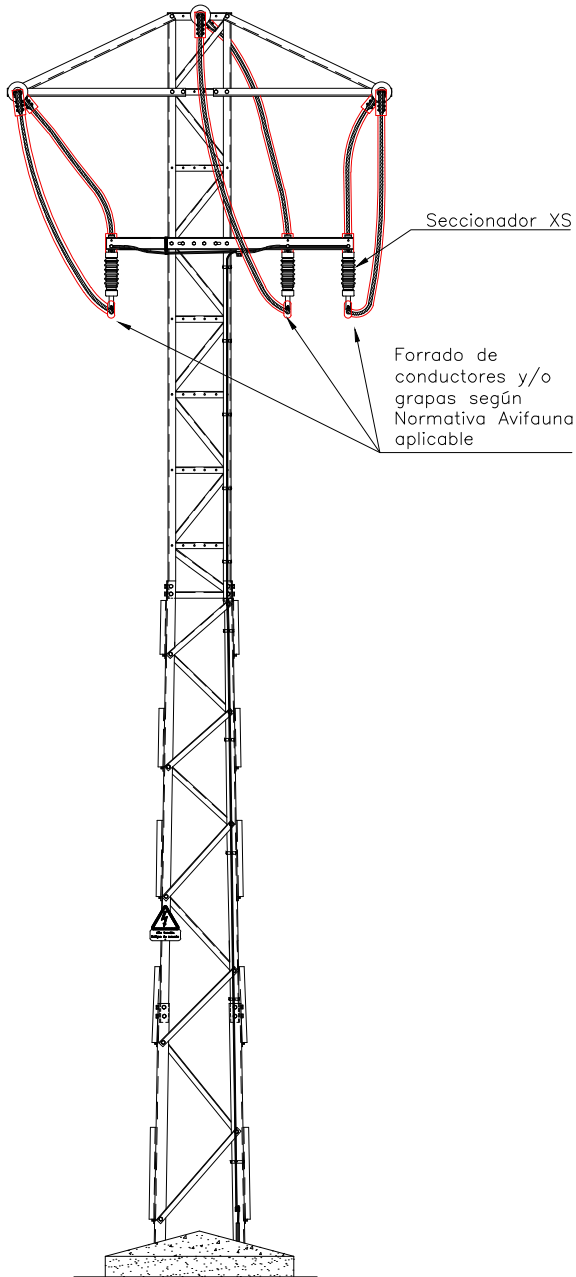
Plano modificado incluido en la guía de interpretación.

e-distribución

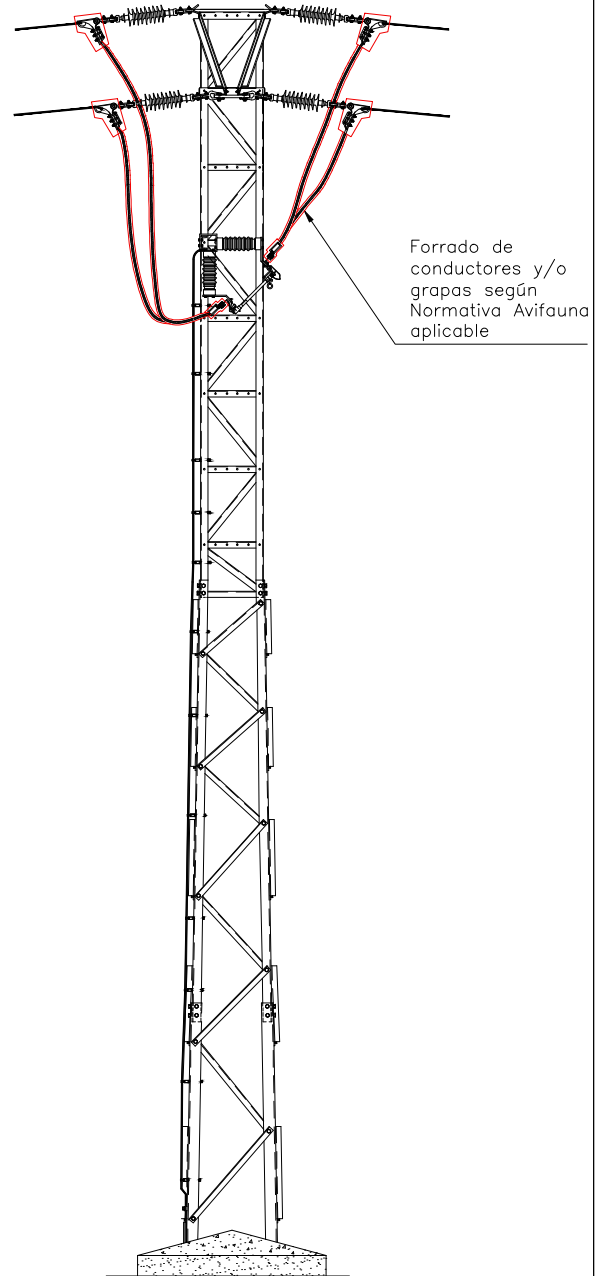
PROYECTO: LÍNEAS AÉREAS DE MEDIA TENSIÓN HASTA 30 kV PARA e-distribución	FECHA: NOVIEMBRE 2021
	ESCALA: S/E
PLANO: ARMADO TRIANGULO DETALLE AISLADOR FASE CENTRAL	PLANO N°. AYZ10122
	HOJA: 1 de 1

APOYO METÁLICO CRUCETA TRIANGULO CON SECCIONADOR XS

VISTA FRONTAL



VISTA LATERAL



* Puesta a tierra tipo apoyo frecuentado

endesa
Distribución

PROYECTO:

LÍNEAS AÉREAS DE MEDIA TENSIÓN
HASTA 30 kV PARA ENDESA DISTRIBUCIÓN

FECHA: MAYO 2019

ESCALA: S/E

PLANO:

APOYO METÁLICO CRUCETA TRIANGULO CON SECCIONAMIENTO XS

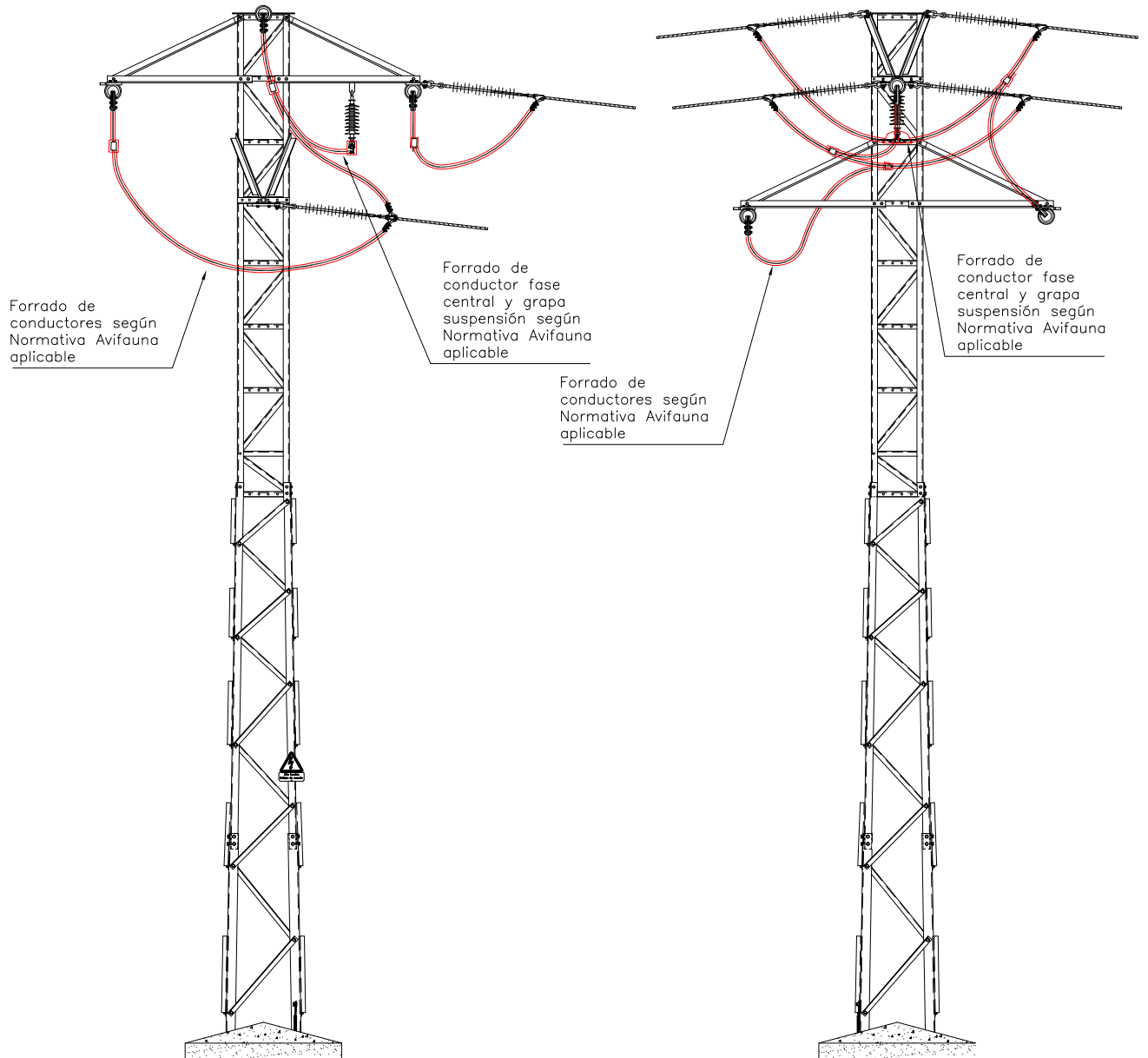
PLANO N°. AYZ10123

HOJA: 1 de 1

ARMADO TRIÁNGULO DERIVACIÓN CIRCUITO SIMPLE

VISTA FRONTAL

VISTA LATERAL



Plano modificado incluido en la guía de interpretación.

e-distribución

PROYECTO:

LÍNEAS AÉREAS DE MEDIA TENSIÓN HASTA 30 kV PARA
e-distribución

FECHA: NOVIEMBRE 2021

ESCALA: S/E

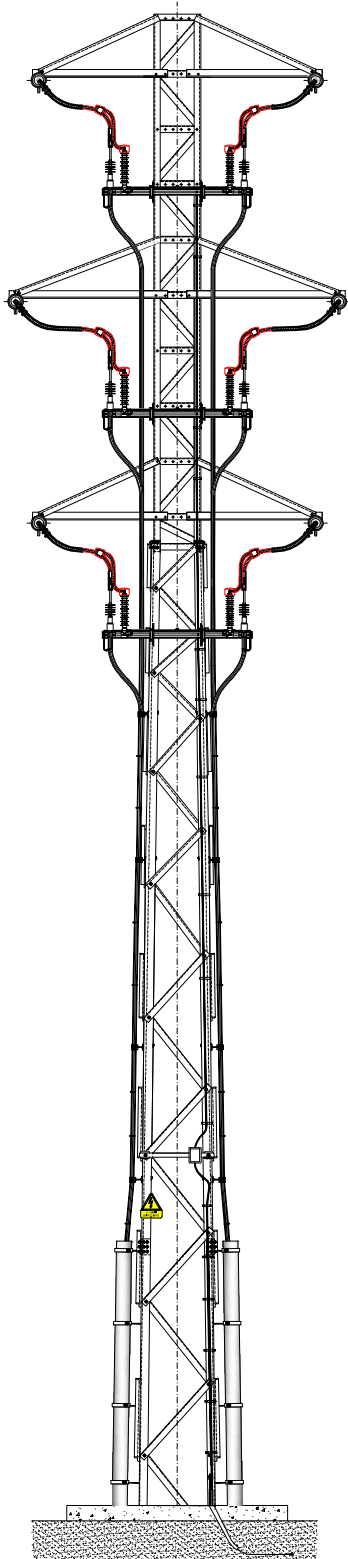
PLANO:

ARMADO TRIÁNGULO
DERIVACIÓN SIMPLE CIRCUITO

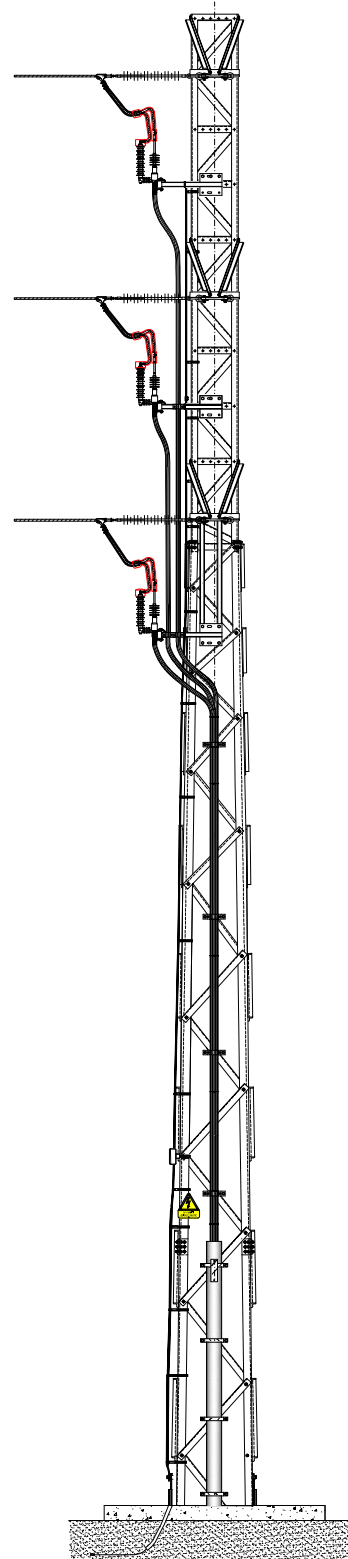
PLANO N°. AYZ10124

HOJA: 1 de 1

VISTA FRONTAL



VISTA LATERAL



Plano modificado incluido en la guía de interpretación.

e-distribución

PROYECTO:
LÍNEAS AÉRAS DE MEDIA TENSIÓN HASTA 30 kV PARA
e-distribución

FECHA: NOVIEMBRE 2021

ESCALA: S/E

PLANO:

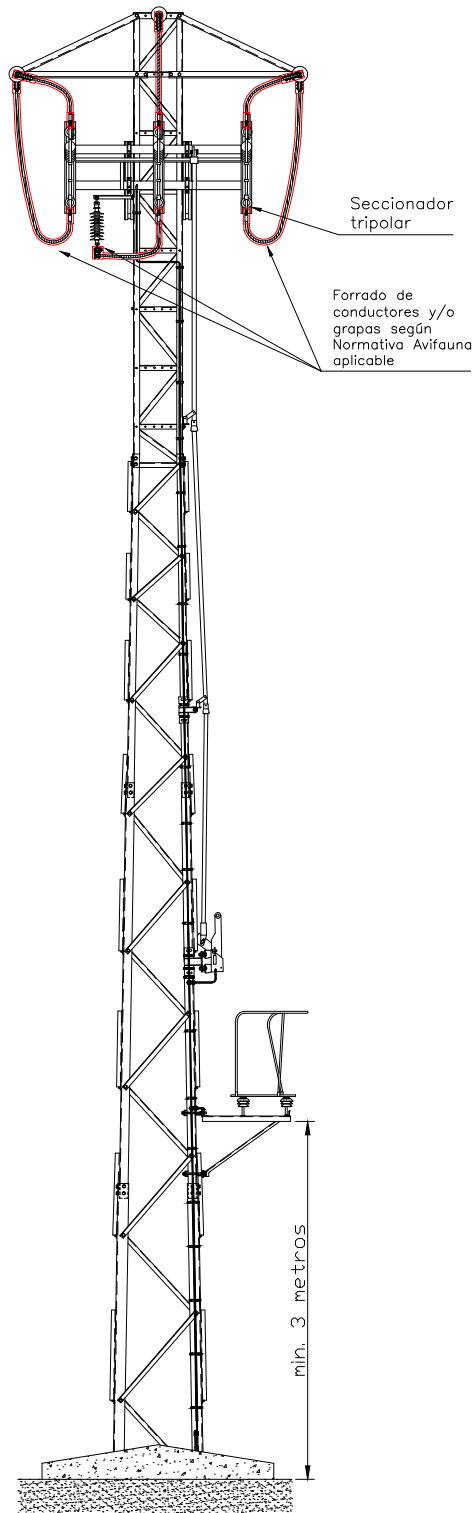
ARMADO TRIÁNGULO CONVERSIÓN DC

PLANO N°. AYZ10125

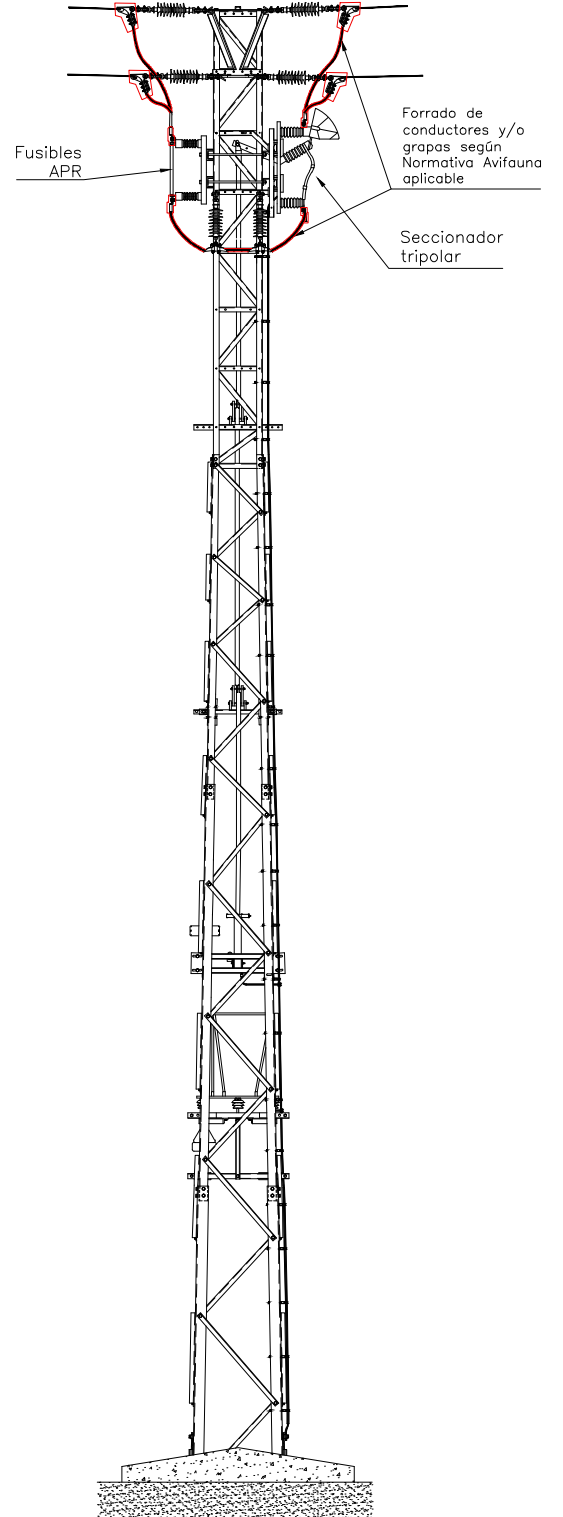
HOJA: 1 de 1

APOYO METÁLICO CRUCETA TRIANGULO CON SECCIONADOR TRIPOLAR + FUSIBLES APR

VISTA FRONTAL



VISTA LATERAL



* Puesta a tierra tipo apoyo frecuentado



PROYECTO:

LÍNEAS AÉREAS DE MEDIA TENSIÓN
HASTA 30 kV PARA ENDESA DISTRIBUCIÓN

FECHA: MAYO 2019

ESCALA: S/E

PLANO:

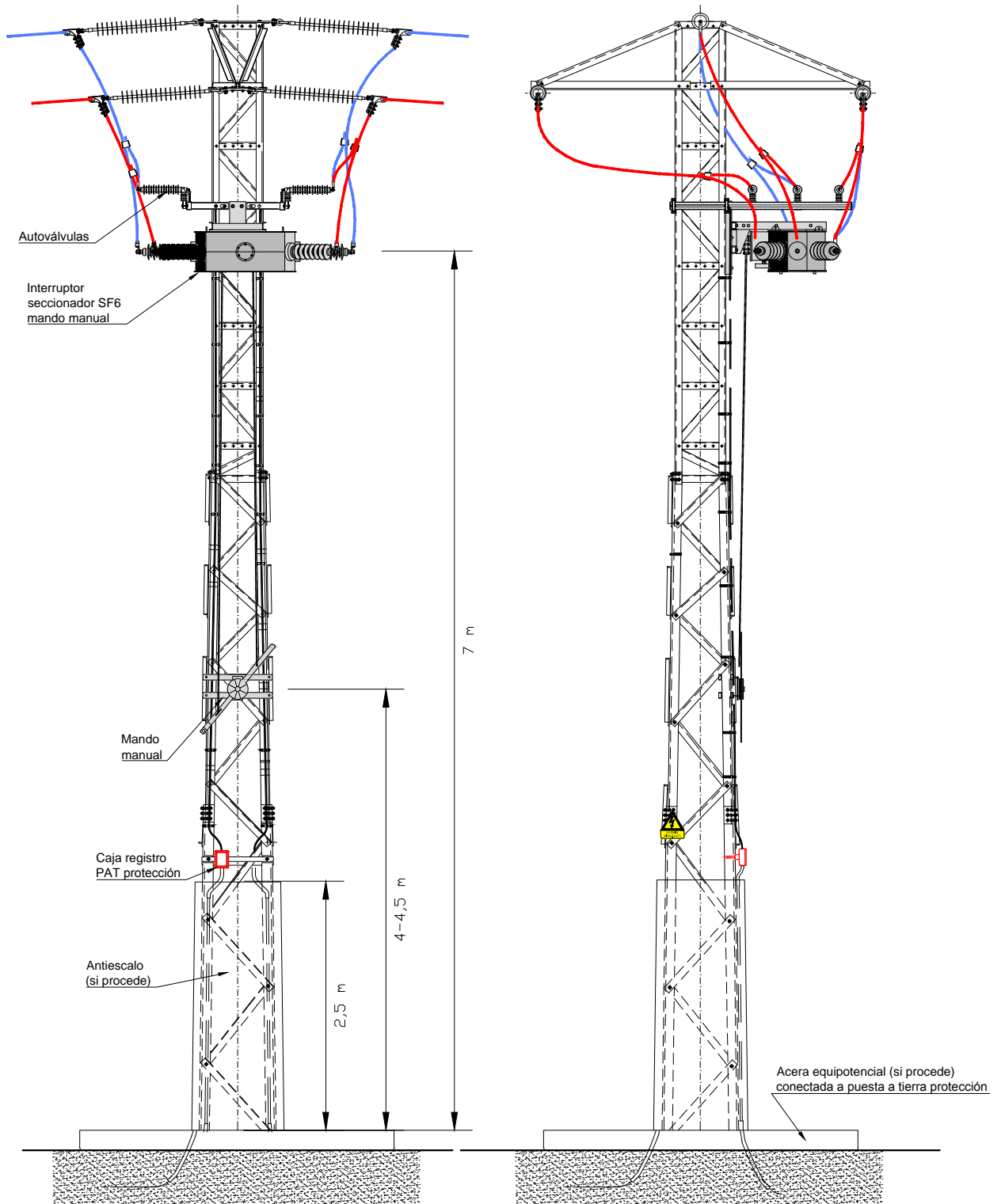
APOYO METÁLICO CRUCETA TRIANGULO CON
SECCIONAMIENTO TRIPOLAR + FUSIBLES APR

PLANO N°. AYZ10126

HOJA: 1 de 1

VISTA FRONTAL

VISTA LATERAL



* Puesta a tierra tipo apoyo frecuentado

endesa
Distribución

PROYECTO:

LÍNEAS AÉREAS DE MEDIA TENSIÓN
HASTA 30 kV PARA ENDESA DISTRIBUCIÓN

FECHA: MAYO 2019

ESCALA: S/E

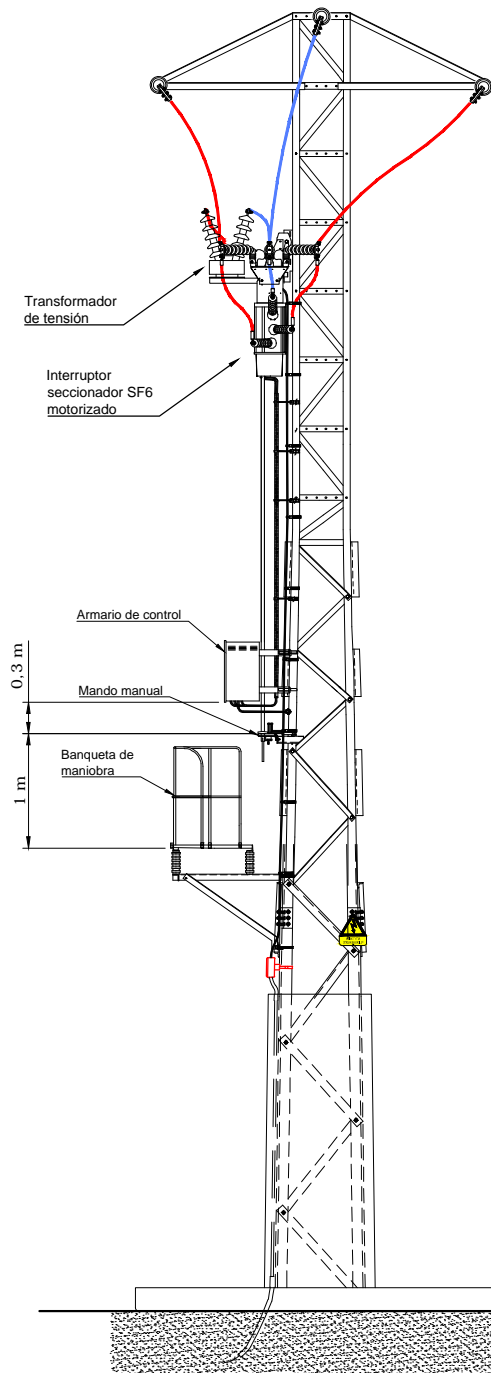
PLANO:

APOYO METÁLICO CRUCETA TRIANGULO CON
INTERRUPTOR-SECCIONADOR SF6 MANDO MANUAL

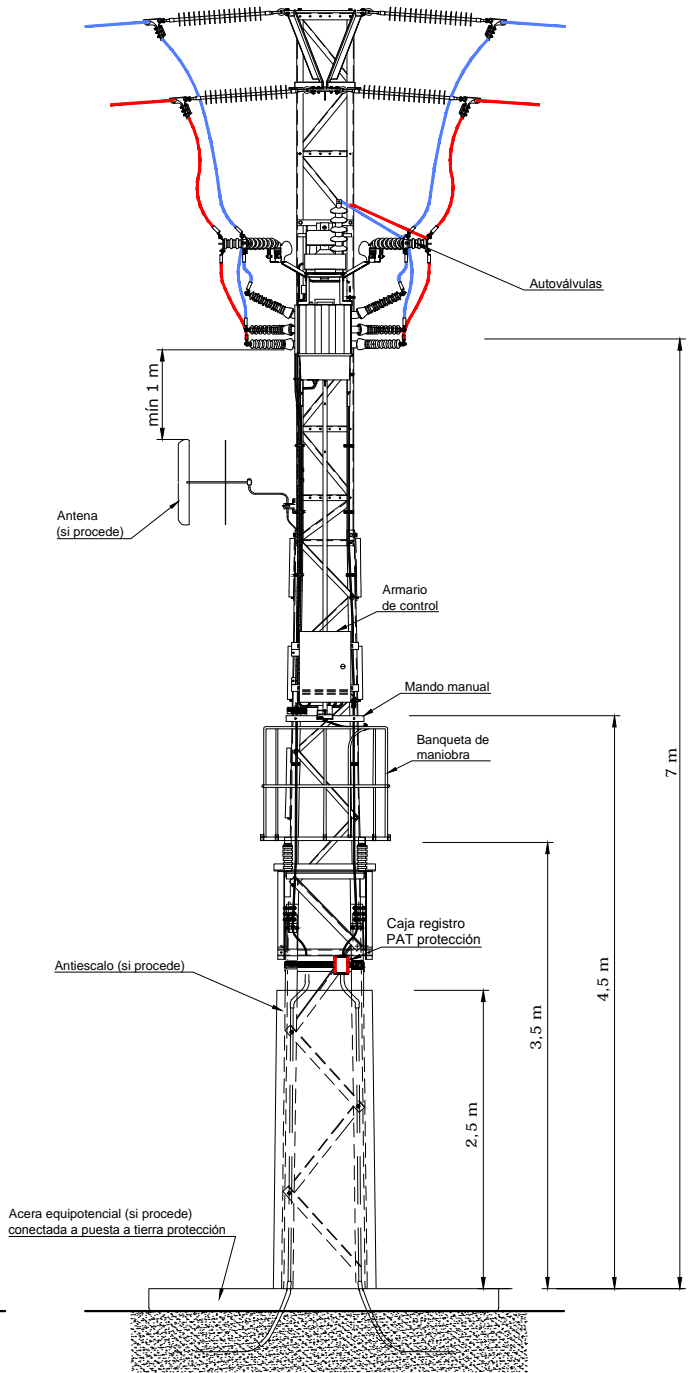
PLANO N°. AYZ10128

HOJA: 1 de 1

VISTA LATERAL



VISTA FRONTAL



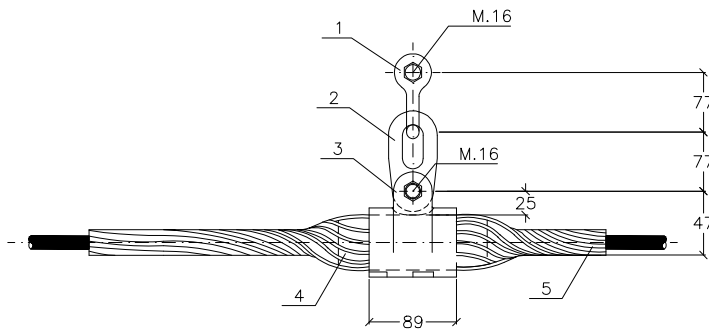
* Puesta a tierra tipo apoyo frecuentado



PROYECTO:	LÍNEAS AÉREAS DE MEDIA TENSIÓN HASTA 30 kV PARA ENDESA DISTRIBUCIÓN	FECHA:	MAYO 2019
		ESCALA:	S/E
PLANO:	APOYO METÁLICO CRUCETA TRIANGULO CON INTERRUPTOR-SECCIONADOR SF6 TELEMANDADO	PLANO N°:	AYZ10129
		HOJA:	1 de 1

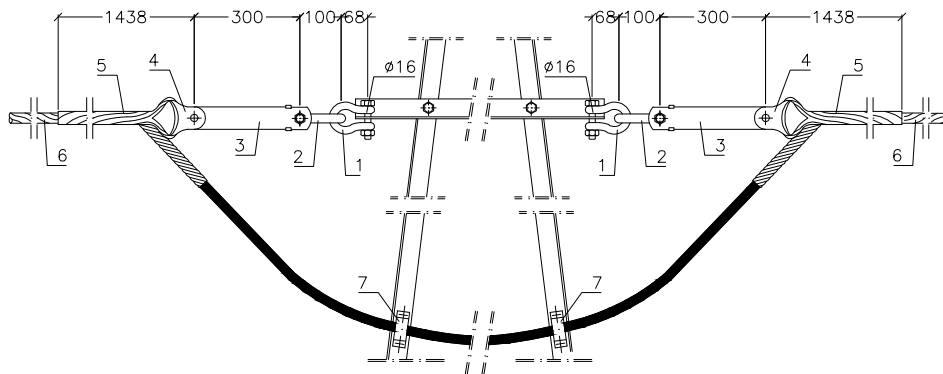
HERRAJES PARA EL CABLE ADSS

CADENA DE SUSPENSIÓN



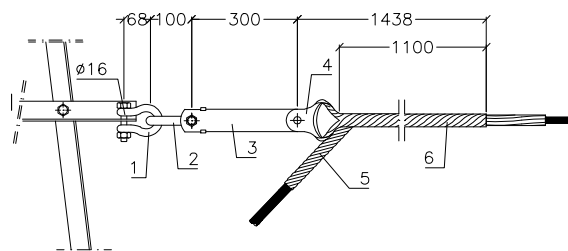
CADENA DE SUSPENSIÓN	
1	GRILLETE RECTO
2	ESLABÓN PLANO
3	GRAPA SUSPENSIÓN ARMADA
4	INSERTO GOMA NEOPRENO
5	VARILLAS PERFORMADAS

CADENA DE AMARRE LÍNEA PASANTE



CADENA DE AMARRE LÍNEA PASANTE	
1	GRILLETE RECTO
2	ESLABÓN REVIRADO
3	TENSOR DE CORREDERA
4	GUARDACABOS
5	EMPALME DE PROTECCIÓN
6	RETENCIÓN DE ANCLAJE
7	GRAPA DE FIJACIÓN A TORRE

CADENA DE AMARRE FINAL DE LÍNEA



CADENA DE AMARRE FINAL DE LÍNEA	
1	GRILLETE RECTO
2	ESLABÓN REVIRADO
3	TENSOR DE CORREDERA
4	GUARDACABOS
5	VARILLA DE PROTECCIÓN
6	RETENCIÓN DE ANCLAJE



PROYECTO:

LÍNEAS AÉREAS DE MEDIA TENSIÓN
HASTA 30 kV PARA ENDESA DISTRIBUCIÓN

FECHA: MAYO 2019

ESCALA: S/E

PLANO:

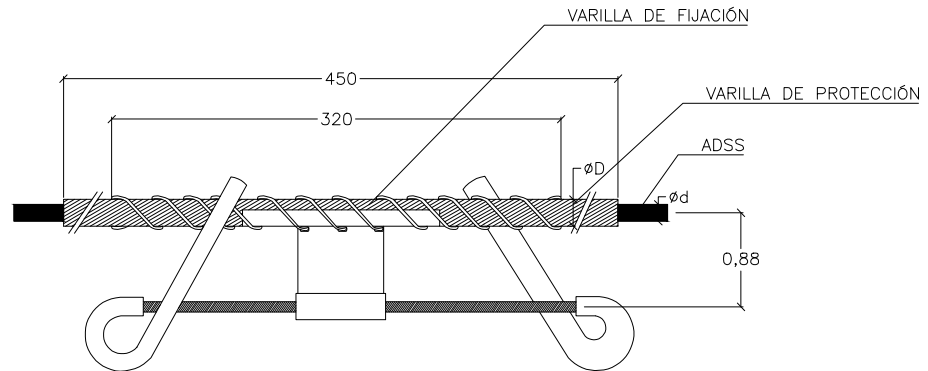
CABLE F.O. ADSS
HERRAJES

PLANO N°. AYZ10440

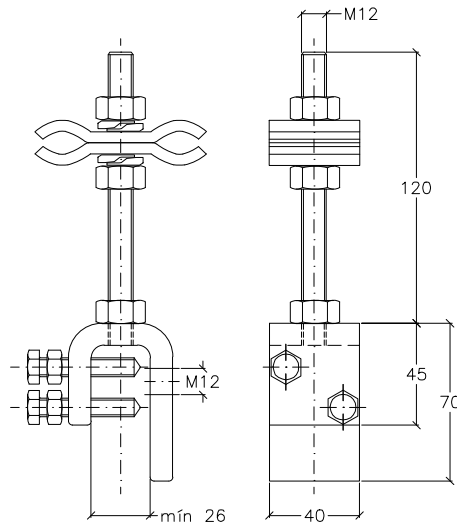
HOJA: 1 de 2

HERRAJES PARA EL CABLE ADSS

ANTIVIBRADOR STOKCBRIDGE (SAPREM)



SOPORTES DE BAJADA



PROYECTO:

LÍNEAS AÉREAS DE MEDIA TENSIÓN
HASTA 30 kV PARA ENDESA DISTRIBUCIÓN

FECHA: MAYO 2019

ESCALA: S/E

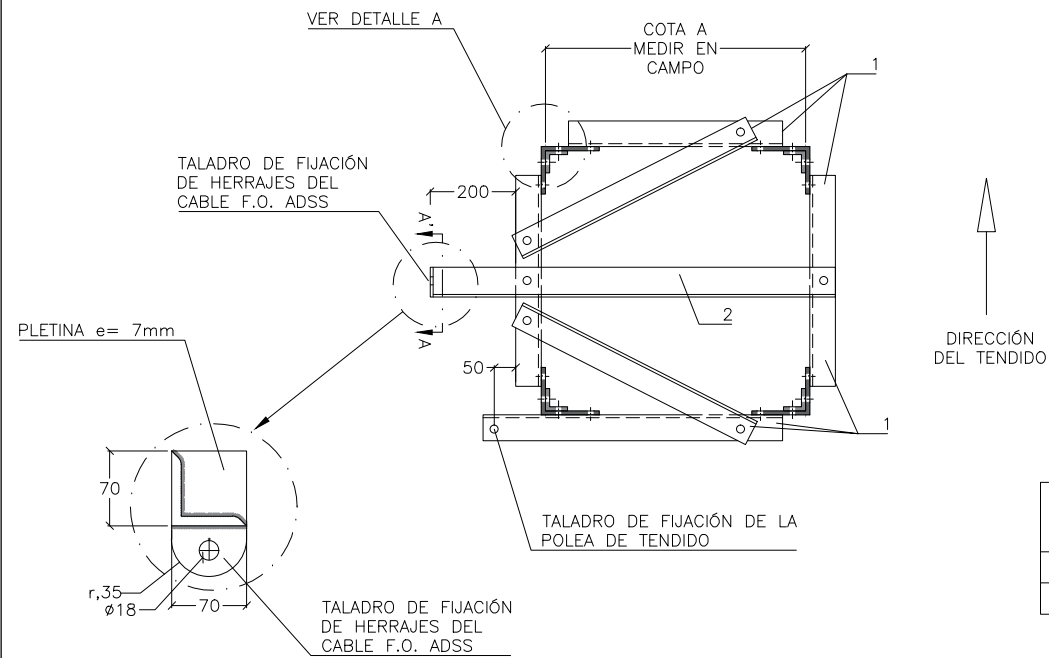
PLANO:

CABLE F.O. ADSS
HERRAJES

PLANO N°. AYZ10140

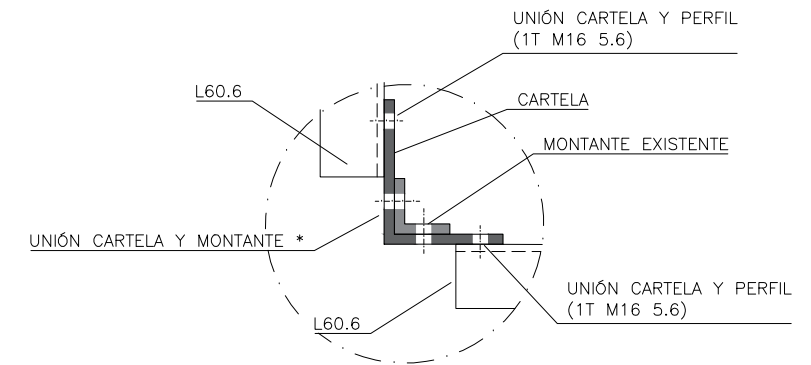
HOJA: 2 de 2

SOPORTE DE FIJACIÓN DEL CABLE ADSS EN SUSPENSIÓN



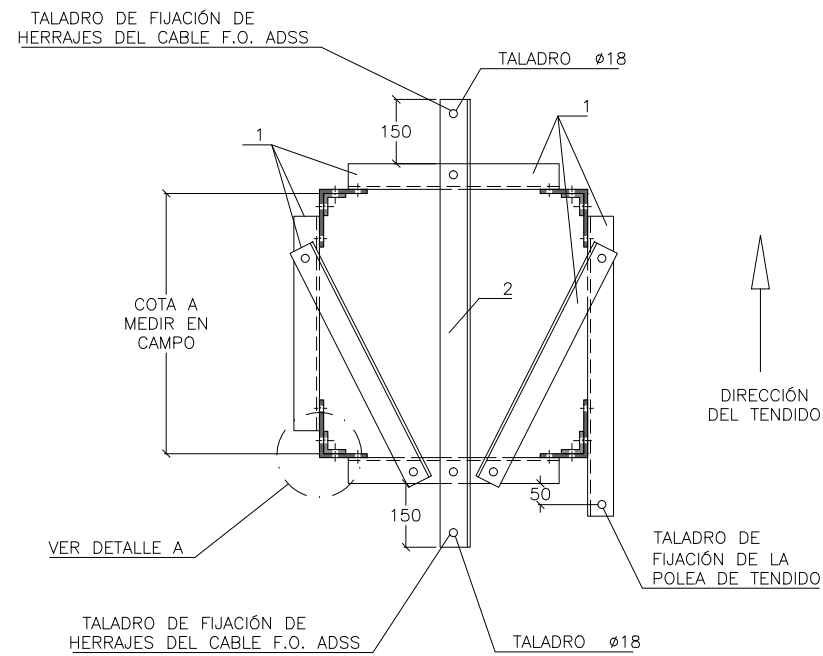
SOPORTE DE FIJACIÓN DEL CABLE ADSS EN SUSPENSIÓN	
1	L 60.6 (M16 5.6)
2	L 70.7 (M16 5.6)

DETALLE A



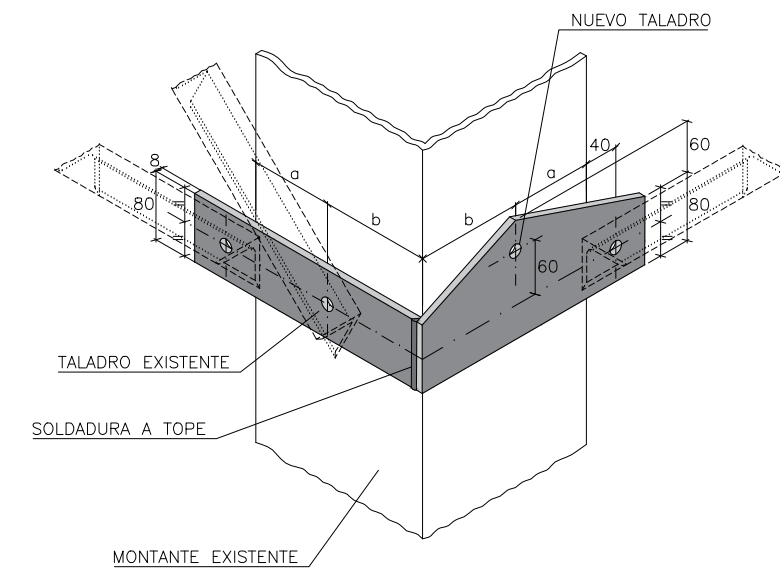
* LOS TALADROS Y MÉTRICAS DE LAS CARTELAS EN LA UNIÓN CON LOS MONTANTES DEL APOYO SE AJUSTARÁN A LOS EXISTENTES

SOPORTE DE FIJACIÓN DEL CABLE ADSS EN AMARRE



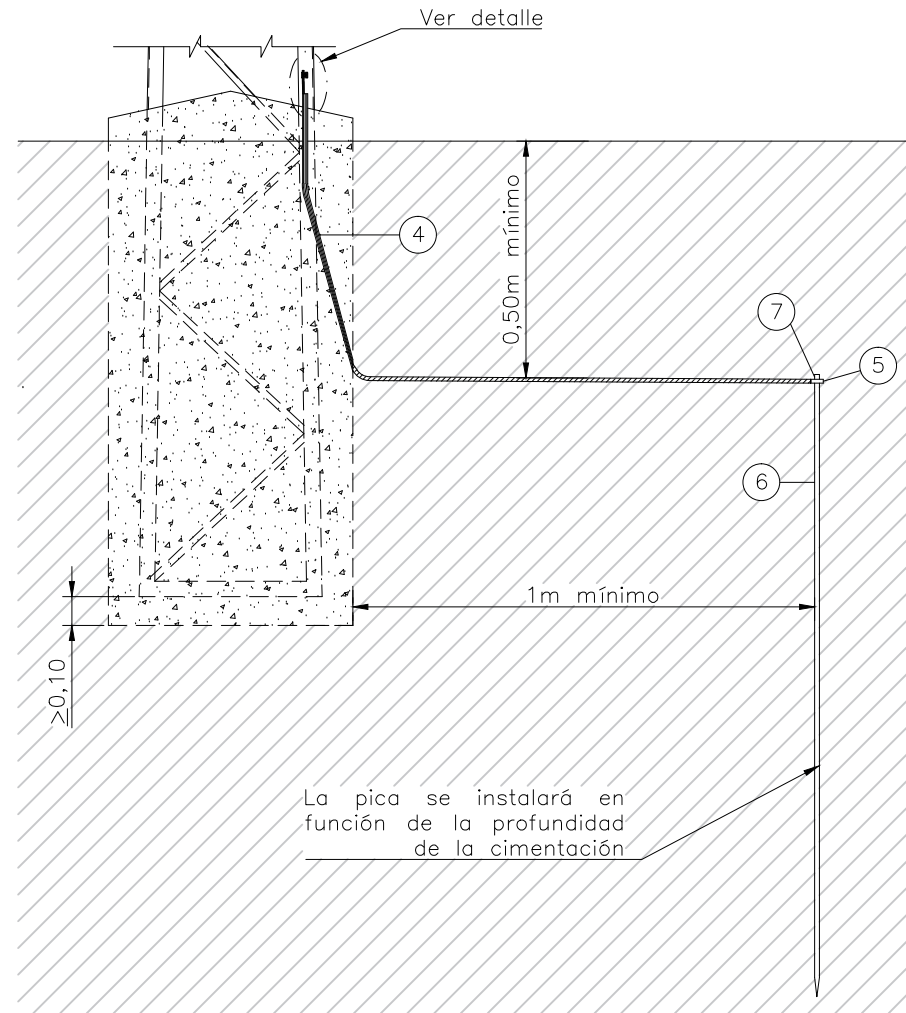
SOPORTE DE FIJACIÓN DEL CABLE ADSS EN AMARRE	
1	L 60.6 (M16 5.6)
2	L 70.7 (M16 5.6)

DETALLE MONTAJE CARTELA



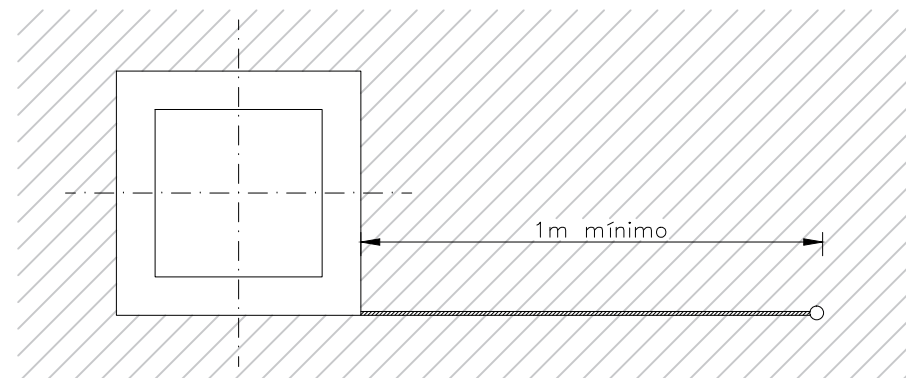
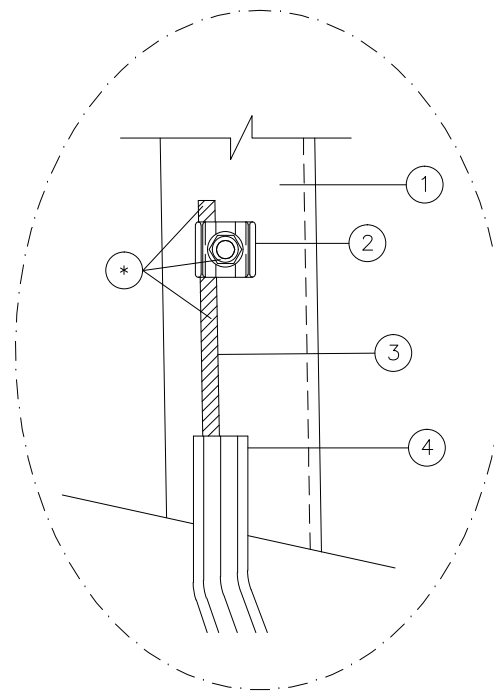
PROYECTO:	LÍNEAS AÉREAS DE MEDIA TENSIÓN HASTA 30 kV PARA ENDESA DISTRIBUCIÓN	FECHA: MAYO 2019
		ESCALA: S/E
PLANO:	CABLE F.O. ADSS SOPORTE DE FIJACIÓN	PLANO N°. AYZ10141
		HOJA: 1 de 1

APOYO NO FRECUENTADO



La pica se instalará en función de la profundidad de la cimentación

DETALLE



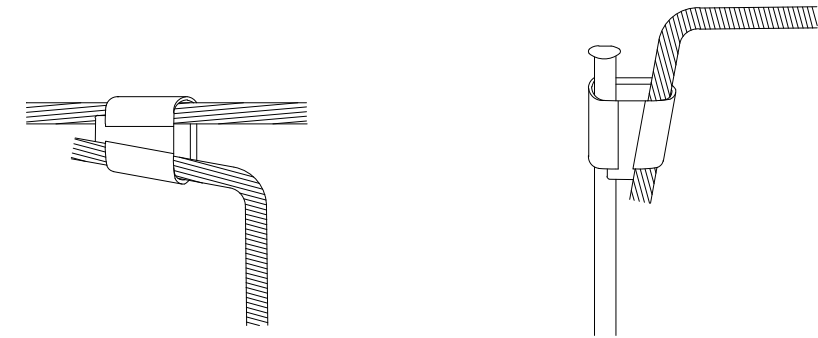
- 1 Apoyo
- 2 Conector p.a.t. para 2 cables de Cu de 35 a 50mm²
- 3 Cable desnudo de 50mm² enterrado a una profundidad de 0,5m
- 4 Tubo PVC M-40
- 5 Conector ampact o grapa
- 6 Pica de acero cobreado de 2m \varnothing 14,6 mm
- 7 Cinta protección anticorrosiva

* El conector y el conductor de cobre visible se cubrirán primero con la cinta autovulcanizable y segundo con la cinta adhesiva de PVC

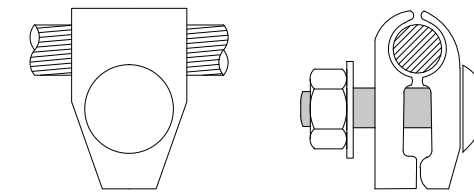
NOTA:

La disposición de la picas de puesta a tierra es en función de la resistividad del terreno tomada en proyecto y que si dicha resistividad variara podrá variar el número de picas instaladas.

CONECTORES AMPACT PARA ENLACES Cu/Cu Y Cu/PICA EN PUESTA A TIERRA



GRAPA CONEXIÓN CABLE DE TIERRA A APOYO



NOTA

- Las Puestas a Tierra de los Apoyos cumplirán lo establecido en el Apartado 7 de la ITC-LAT-07 del Reglamento de Líneas de Alta Tensión.

endesa
Distribución

PROYECTO:

LÍNEAS AÉREAS DE MEDIA TENSIÓN
HASTA 30 kV PARA ENDESA DISTRIBUCIÓN

FECHA: MAYO 2019

ESCALA: S/E

PLANO:

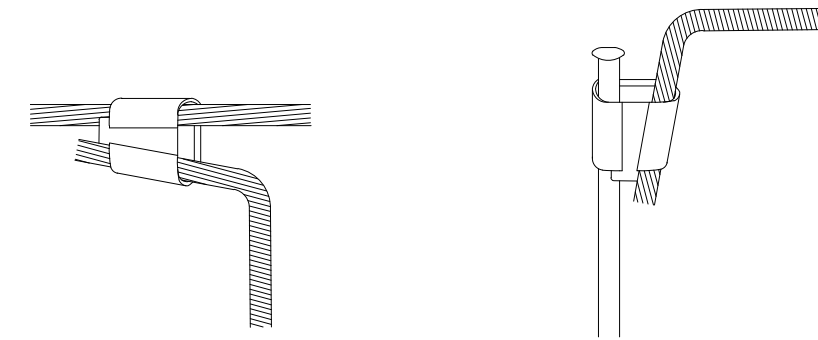
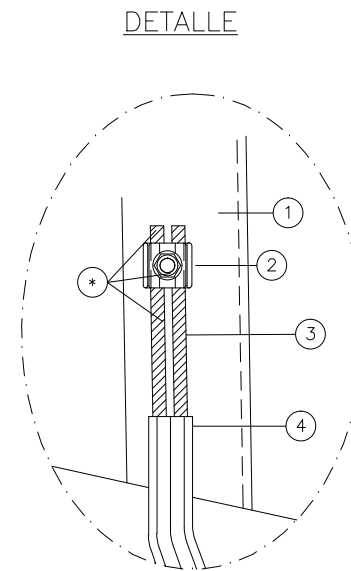
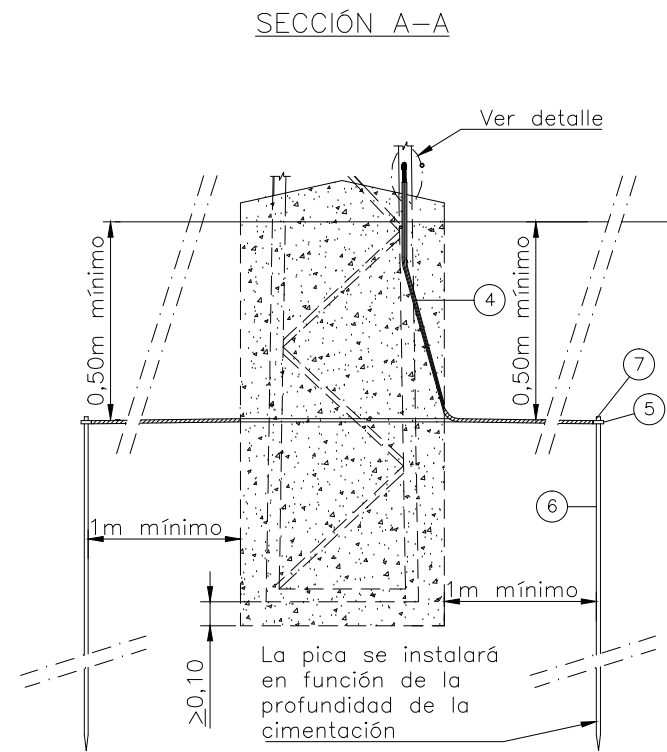
PUESTA A TIERRA APOYO NO FRECUENTADO

PLANO N°. AYZ10150

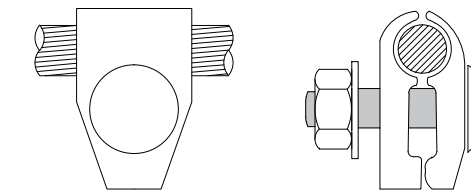
HOJA: 1 de 1

APOYO FRECUENTADO

CONECTORES AMPACT PARA ENLACES Cu/Cu Y Cu/PICA EN PUESTA A TIERRA

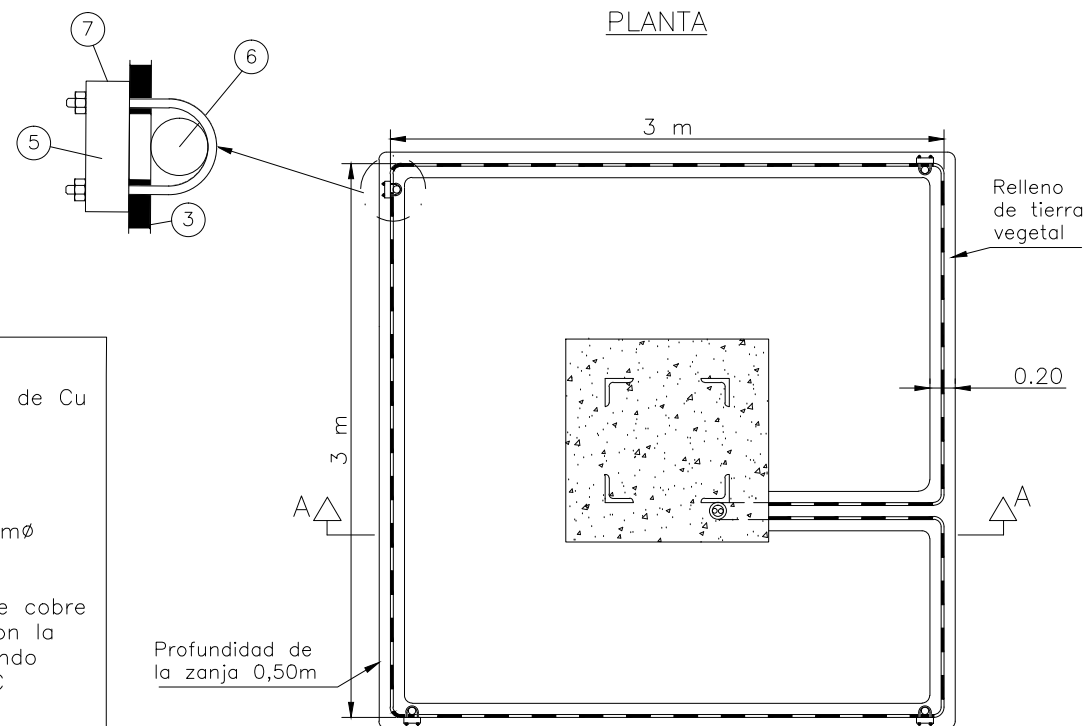


GRAPA CONEXIÓN CABLE DE TIERRA A APOYO



NOTA

- Las Puestas a Tierra de los Apoyos cumplirán lo establecido en el Apartado 7 de la ITC-LAT-07 del Reglamento de Líneas de Alta Tensión
- Cada Apoyo llevará mínimo 4 picas
- Desde el anillo cerrado se realizaran 2 conexiones a la estructura del apoyo.



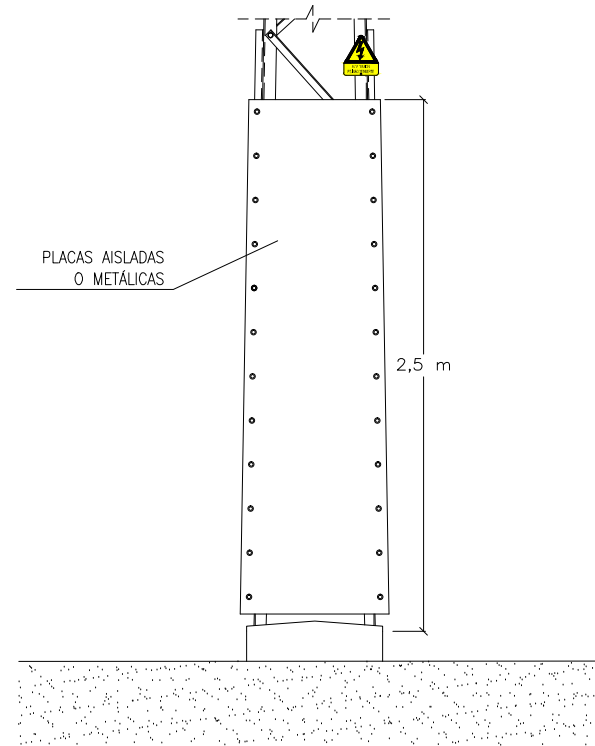
- 1 Apoyo
- 2 Conector p.a.t. para 2 cables de Cu de 35 a 50mm²
- 3 Cable desnudo de 50mm²
- 4 Tubo PVC M-40
- 5 Grapa de conexión para pica
- 6 Pica de toma a tierra 14,6mm ϕ
- 7 Cinta protección anticorrosiva

* El conector y el conductor de cobre visible se cubrirán primero con la cinta autovulcanizable y segundo con la cinta adhesiva de PVC

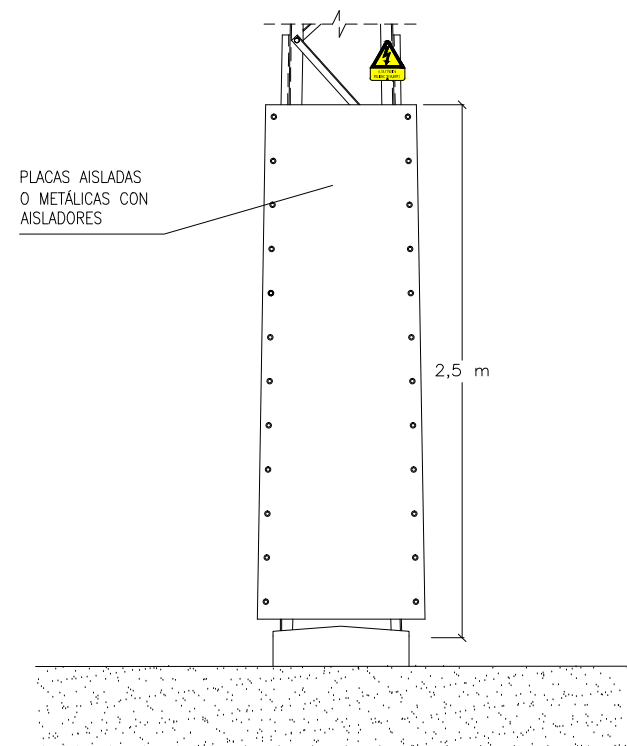
endesa
Distribución

PROYECTO:	LÍNEAS AÉREAS DE MEDIA TENSIÓN HASTA 30 kV PARA ENDESA DISTRIBUCIÓN	FECHA:	MAYO 2019
PLANO:	PUESTA A TIERRA APOYO FRECUENTADO/MANIOBRA	ESCALA:	S/E
		PLANO N°:	AYZ10151
		HOJA:	1 de 1

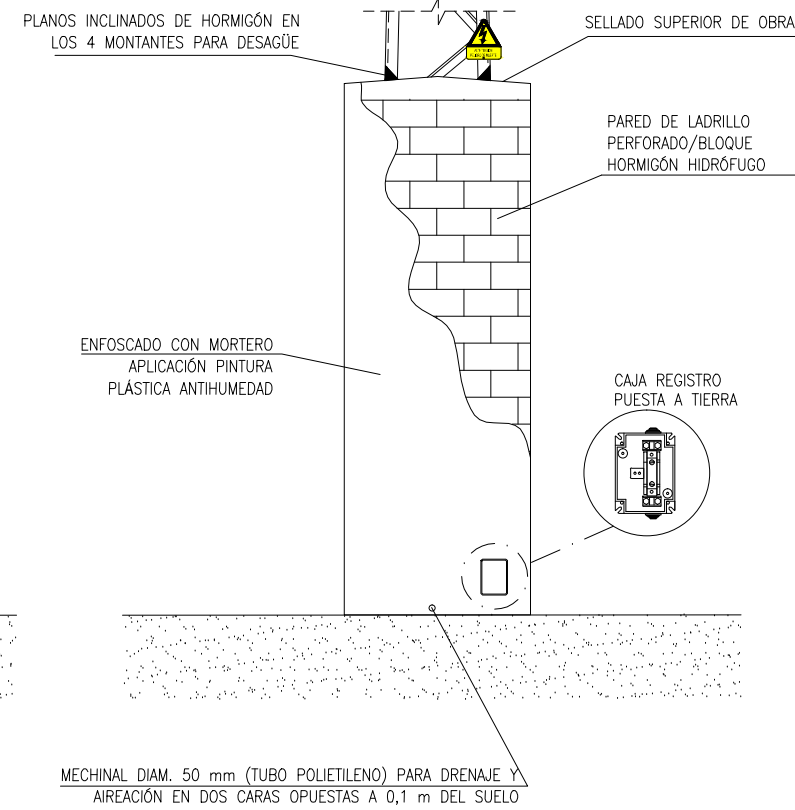
CHAPA ANTIESCALO



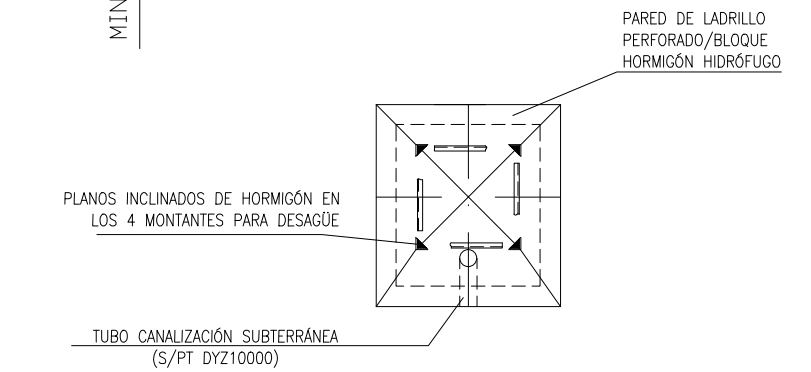
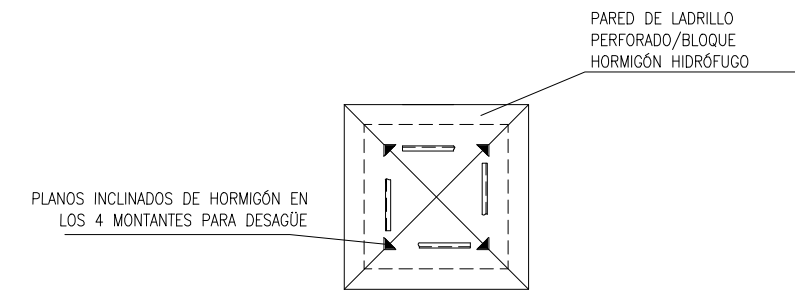
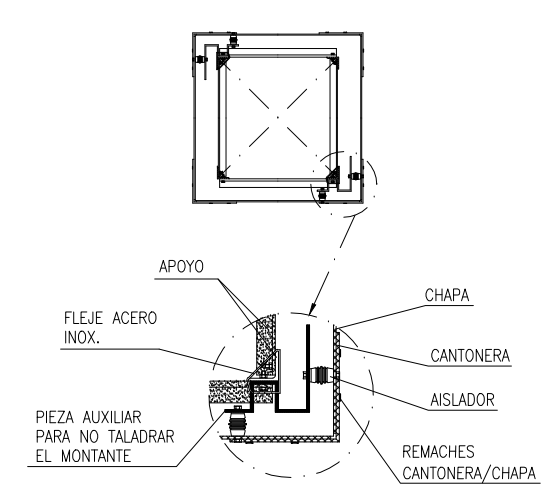
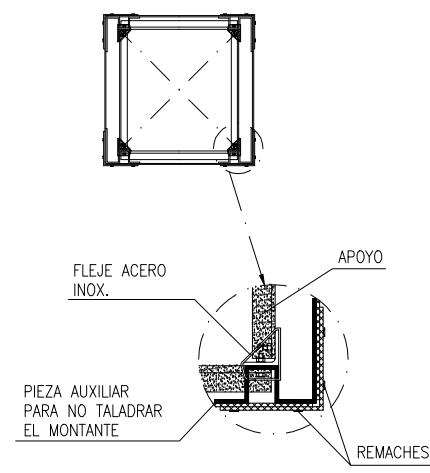
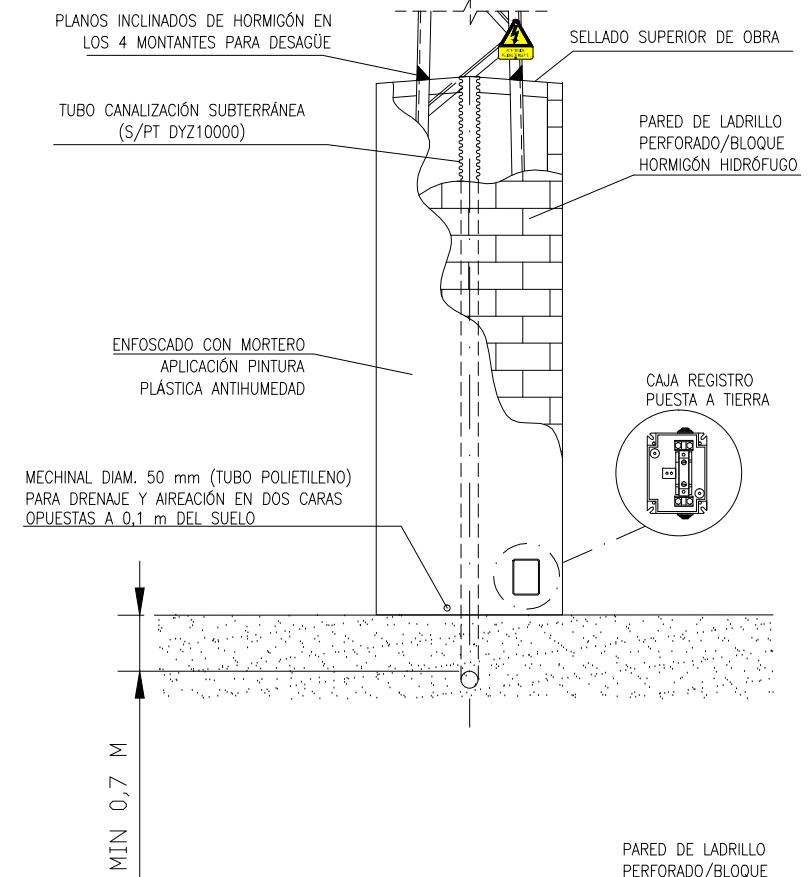
CHAPA ANTIESCALO AISLADO



ANTIESCALO OBRA CIVIL

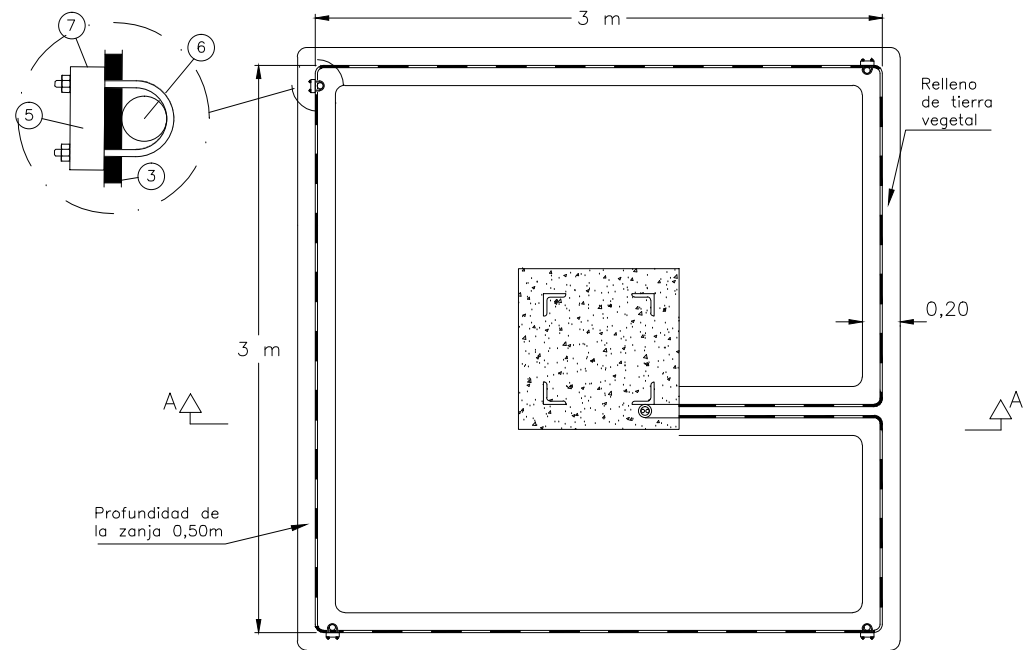


ANTIESCALO OBRA CIVIL Y CONVERSIÓN AÉREO SUBTERRÁNEA

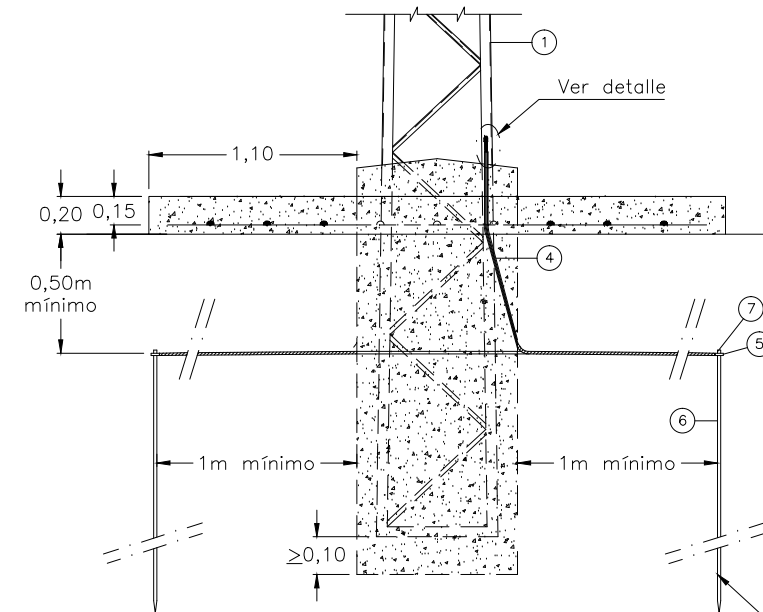


PROYECTO:	LÍNEAS AÉREAS DE MEDIA TENSIÓN HASTA 30 kV PARA ENDESA DISTRIBUCIÓN	FECHA:	MAYO 2019
PLANO:	DETALLE ANTIESCALOS	ESCALA:	S/E
		PLANO N°:	AYZ10153
		HOJA:	1 de 1

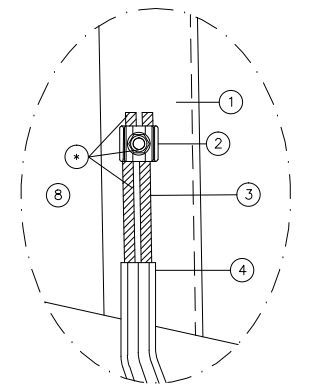
PLANTA ELECTRODO DE PUESTA A TIERRA



SECCIÓN A-A

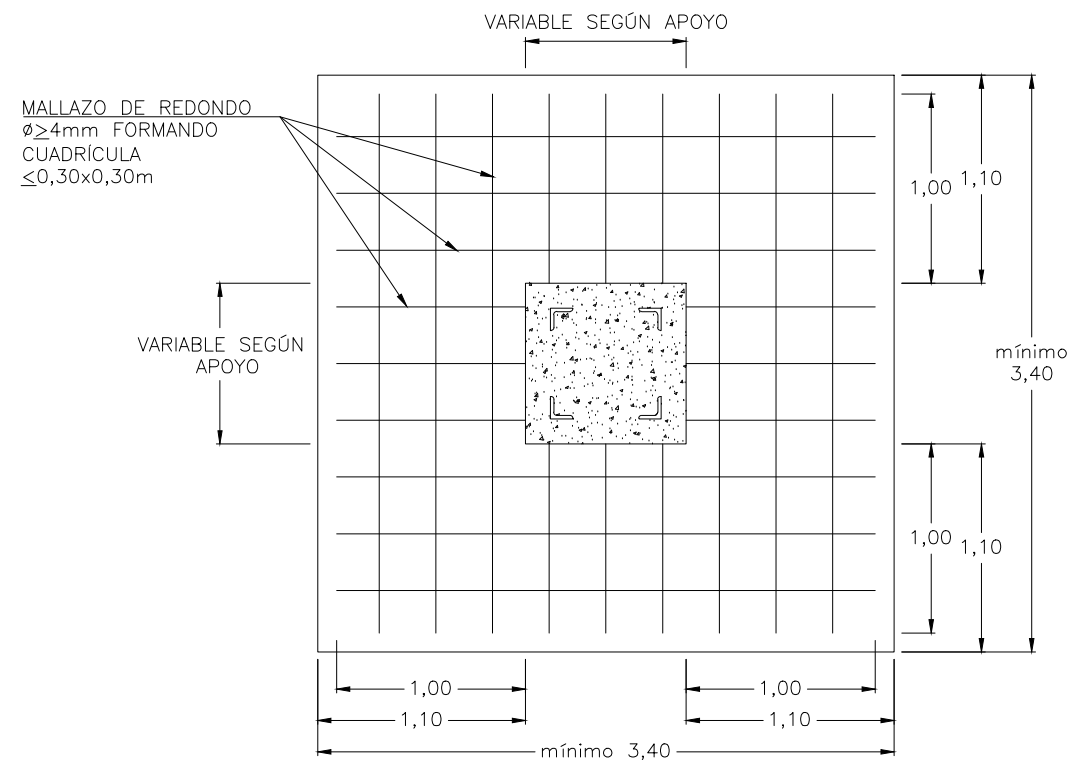


DETALLE



La pica se instalará en función de la profundidad de la cimentación

PLANTA MALLA EQUIPOTENCIAL



LEYENDA

- 1 Apoyo
- 2 Conector p.a.t. para 2 cables de Cu de 35 a 50mm²
- 3 Cable desnudo de 50mm²
- 4 Tubo PVC M-40
- 5 Grapa de conexión para pica
- 6 Pica de toma a tierra 14,6mm ϕ
- 7 Cinta protección anticorrosiva

* El conector y el conductor de cobre visible se cubrirán primero con la cinta autovulcanizable y segundo con la cinta adhesiva de PVC



PROYECTO: LÍNEAS AÉREAS DE MEDIA TENSIÓN HASTA 30 kV PARA ENDESA DISTRIBUCIÓN

FECHA: MAYO 2019

ESCALA: S/E

PLANO: DETALLE SUPERFICIE EQUIPOTENCIAL

PLANO N°. AYZ10154

HOJA: 1 de 1