

Guía de interpretación NRZ002

Especificaciones Particulares para Instalaciones de Distribución en Baja Tensión de $U_n \leq 1.000$ V

El objeto de la guía es ayudar a la interpretación de las Especificaciones Particulares para Instalaciones de Distribución en Baja Tensión de $U_n \leq 1.000$ V de e-Distribución, y aclarar algunos aspectos sobre los que, en los primeros meses de aplicación de la EP, han surgido dudas.

La guía no contiene, en ningún caso, nuevos requerimientos.

El formato de la guía es sencillo, insertando sobre la EP, junto al texto o esquema original que requiere ser interpretado, recuadros sombreados en gris incluyendo dicha interpretación.

Índice General

Generalidades

1. Introducción	8
2. Objeto y Alcance	8
3. Reglamentación	9
4. Documentación de referencia	10
4.1 Documentos e-distribución de referencia informativos	10
4.2 Documentos UNE de consulta	13
5. Características generales de la red de distribución de e-distribución	14
5.1 Tensión nominal de la de red	14
5.2 Nivel de aislamiento de la red	14
5.3 Corriente de cortocircuito	14
6 Criterios generales de diseño de las redes BT	14
7 Configuración de la red de BT	15
7.1.1 Red mallada	17
7.1.2 Red radial	20
8. Anexos	21
8.1 Anexo 1: Puesta en servicio de las instalaciones	21
8.2 Anexo 2: Materiales	22

Líneas Subterráneas de Baja Tensión

1. Criterios generales de diseño	25
2. Elementos de las LSBT	26
2.1 Cable aislado de potencia	26
2.2 Terminales	27
2.3 Empalmes	28
2.4 Conectores para derivaciones en	28
2.5 Cajas y armarios de distribución	28
2.6 Cajas generales de protección y cajas de protección y medida	30
2.7 Acometidas	31
3 Canalización subterránea	31
3.1 Descripción de la canalización	31
3.2 Puntos de acceso	33
3.2.1 Emplazamiento de empalmes	34
3.2.2 Arquetas	34

4. Cruzamientos, proximidades y paralelismos	34
5. Conversiones de línea subterránea a aérea	39
6. Protección.....	39
7. Puesta a tierra del neutro	39
8. Cálculos justificativos	40
8.1 Introducción.....	40
8.2 Características eléctricas del conductor Introducción	40
8.3 Intensidad máxima admisible para el cable.....	41
8.3.1 Intensidad máxima admisible para el cable en servicio permanente.....	41
8.3.2 Intensidad máxima admisible para el cable en cortocircuito	44
8.4 Pérdidas de potencia.....	46
8.5 Caída de tensión	46
8.6 Protecciones.....	47
8.6.1 Longitud de la LSBT protegida por fusibles.....	47
8.6.2 Longitud máxima de derivaciones	50
9. Pliego de condiciones	52
9.1 Condiciones generales.....	52
9.1.1 Objeto.....	52
9.1.2 Campo de aplicación.....	52
9.1.3 Características generales y calidades de los materiales.....	52
9.1.4 Condiciones técnicas de ejecución y montaje	52
9.2 Ejecución de la obra	53
9.2.1 Trazado	53
9.2.2 Demolición de pavimentos	53
9.2.3 Apertura de zanjas	53
9.2.4 Canalizaciones	54
9.2.5 Transporte, almacenamiento y acopio de los materiales a pie de obra..	54
9.2.6 Tendido de cables	55
9.2.6.1 Emplazamiento de las bobinas para el tendido	55
9.2.6.2 Ejecución del tendido	55
9.2.7 Protección mecánica y señalización.....	56
9.2.8 Cierre de zanjas	57
9.2.9 Reposición de pavimentos	57
9.2.10 Empalmes y terminaciones	58
9.2.11 Señalización de la obra	58
9.2.12 Ensayo cables	58
9.2.13 Recepción de obra	58
10. Índice de planos LSBT.....	59

Líneas Aéreas de Baja Tensión

1. Criterios generales de diseño	63
1.1 LABT sobre apoyos.....	63
1.2 LABT sobre fachada.....	64
2. Elementos de las LABT	64
2.1 Apoyos	64
2.1.1 Tipologías de apoyo	64
2.1.2 Dimensiones de los apoyos.....	65
2.2 Cable aislado de potencia	65
2.3 Empalmes	66
2.4 Piezas de conexión	66
2.4.1 Terminales.....	67
2.4.2 Piezas de derivación	67
2.5 Accesorios de sujeción.....	67
2.5.2 Elementos de amarre y sujeción de cables	67
2.5.3 Elementos de fijación de cables a fachadas.....	68
2.6 Cajas de derivación.....	68
2.7 Cajas generales de protección y cajas de protección y medida	68
2.8 Tubos y canales protectoras	68
2.9 Acometidas.....	68
3. Instalación de cables aislados	69
3.1 Cables tensados.....	69
3.2 Cables posados.....	69
4. Protección.....	70
5. Cimentaciones.....	70
6. Puesta a tierra	70
6.1 Puesta a tierra de las masas metálicas	70
6.2 Puesta a tierra del neutro	71
7. Cruzamientos, proximidades y paralelismos	71
8. Cálculos justificativos	76
8.1 Cálculos eléctricos	76
8.1.1 Características eléctricas de los cables	76
8.1.2 Intensidad máxima admisible para el cable.....	77
8.1.2.1 Intensidad máxima admisible para el cable en servicio permanente	77
8.1.2.2 Intensidades máximas admisibles para el cable en cortocircuito	79
8.1.3 Pérdidas de potencia.....	80
8.1.4 Caída de tensión	81
8.1.5 Protecciones.....	82
8.1.5.1 Longitud máxima de la LABT protegida por fusibles	82
8.1.5.2 Longitud máxima de las derivaciones	84
8.2 Cálculos mecánicos	86

8.2.1 Cálculo mecánico de los cables aislados reunidos en haz y cables de fibra óptica autosoportados (ADSS)	86
8.2.1.1 Cargas permanentes	86
8.2.1.2 Sobrecargas de viento.....	86
8.2.1.3 Sobrecargas de hielo	87
8.2.1.4 Hipótesis de tracciones máximas	87
8.2.1.5 Hipótesis de flechas máximas	88
8.2.1.6 Determinación de la tracción en los cables eléctricos y cables de fibra óptica ADSS	88
8.2.1.7 Determinación de las flechas	89
8.2.2 Cálculo de apoyos.....	89
8.2.2.1 Apoyos de alineación	90
8.2.2.2 Apoyos de ángulo.....	91
8.2.2.3 Apoyos de fin de línea.....	91
8.2.2.4 Apoyos en estrellamiento	91
8.2.3 Tablas de tendido y vanos de regulación	92
8.2.4 Cálculo de cimentaciones y empotramientos	92
8.2.4.1 Cimentación monobloque.....	92
8.2.4.2 Empotramiento directo de apoyos de poliéster reforzado fibra de vidrio.....	93
8.3 Anexos	93
8.3.1 Anexo I. Tablas de tendido.....	93
9. Pliego de condiciones	112
9.1 Condiciones generales.....	112
9.1.1 Objeto.....	112
9.1.2 Campo de aplicación.....	112
9.1.3 Características generales y calidades de los materiales.....	112
9.2 Condiciones técnicas de ejecución y montaje.....	112
9.3 Ejecución de la obra.....	112
9.3.1 Transporte, almacenamiento y acopio a pie de obra.....	113
9.3.2 Replanteo de los apoyos y comprobación de perfil	113
9.3.3 Pistas y accesos.....	114
9.3.4 Explanación y excavación	114
9.3.5 Hormigonado de las cimentaciones de los apoyos	115
9.3.5.1 Hormigón.....	116
9.3.5.2 Puesta en obra del hormigón	117
9.3.5.2.1 Encofrados y recrecidos.....	117
9.3.5.2.2 Áridos y arenas	118
9.3.5.2.3 Cemento	118
9.3.5.2.4 Agua.....	118
9.3.5.2.5 Control de calidad.....	118
9.3.5.2.6 Control de consistencia	118
9.3.5.2.7 Control de resistencia	118
9.3.5.2.8 Ensayos a realizar con las gravas, las arenas y el agua	119
9.3.6 Instalación de apoyos.....	119
9.3.6.1 Transporte y Acopio	119
9.3.6.1.1 Montaje de apoyos.....	119
9.3.6.2 Izado.....	120

9.3.6.3 Apriete y graneteado	120
9.3.7 Instalación de cables	120
9.3.7.1 Condiciones generales	120
9.3.7.2 Colocación de elementos de sujeción y poleas	121
9.3.7.3 Instalación de protecciones en cruzamientos	121
9.3.7.4 Tendido de los cables	121
9.3.7.4.1 Tensado	123
9.3.7.4.2 Regulado y medición de flechas	123
9.3.7.4.3 Amarre de los cables	123
9.3.8 Tala y poda de arbolado	123
9.3.9 Instalación de cables posados sobre fachada	123
10. Índice de planos LABT	125

Planos

Generalidades

1. Introducción	8
2. Objeto y Alcance	8
3. Reglamentación	9
4. Documentación de referencia	10
4.1 Documentos e-distribución de referencia informativos.....	10
4.2 Documentos UNE de consulta	13
5. Características generales de la red de distribución de e-distribución	14
5.1 Tensión nominal de la de red	14
5.2 Nivel de aislamiento de la red	14
5.3 Corriente de cortocircuito	14
6 Criterios generales de diseño de las redes BT	14
7 Configuración de la red de BT	15
7.1.1 Red mallada	17
7.1.2 Red radial.....	20
8. Anexos	21
8.1 Anexo 1: Puesta en servicio de las instalaciones.....	21
8.2 Anexo 2: Materiales.....	22

1 Introducción

La ley del Sector Eléctrico 24/2013 de 26 de diciembre, en su artículo 53.9, establece que “las instalaciones de producción, transporte, distribución de energía eléctrica y líneas directas destinadas a su recepción por los usuarios, los equipos de consumo, así como los elementos técnicos y materiales para las instalaciones eléctricas, deberán ajustarse a las correspondientes normas técnicas de seguridad y calidad industriales, de conformidad a lo previsto en la *Ley 21/1992, de 16 de julio*, Ministerio de Industria, y demás normativa que resulte de aplicación”.

El RD 842/2002 del 2 de agosto de 2002, aprobó el Reglamento Electrotécnico de Baja Tensión y sus Instrucciones Técnicas Complementarias (ITC-BT). En este Reglamento se definen, regulan y describen los elementos de las redes de distribución y de las instalaciones de enlace, así como las obligaciones de las empresas eléctricas, los solicitantes y los clientes en cuanto a estas instalaciones se refieren.

En el artículo 14 del citado Reglamento se indica que: "Las Empresas suministradoras podrán proponer especificaciones sobre la construcción y montaje de acometidas, líneas generales de alimentación, instalaciones de contadores y derivaciones individuales, señalando en ellas las condiciones técnicas de carácter concreto que sean precisas para conseguir mayor homogeneidad en las redes de distribución y las instalaciones de los abonados".

Por todo lo anterior, estas Especificaciones Particulares, en adelante EP, de instalaciones propiedad de EDISTRIBUCIÓN Redes Digitales, S.L. Unipersonal¹, en adelante e-distribución, definen aspectos de diseño, materiales, construcción, montaje y puesta en servicio de instalaciones de distribución en baja tensión de $Un \leq 1$ kV, señalando las condiciones técnicas de carácter concreto que sean precisas para conseguir una mayor homogeneidad y normalización en aras a mejorar la seguridad de las personas, de las instalaciones y del medio ambiente, así como la fiabilidad y la calidad de servicio.

En ningún caso estas EP incluyen marcas o modelos de equipos o materiales concretos, ni prescripciones administrativas o económicas, sino características técnicas. Las EP deberán ajustarse a los preceptos del marco legal vigente, y previo cumplimiento del procedimiento de información pública, deberán ser aprobadas por el Ministerio competente.

Las Especificaciones Particulares aprobadas por el Ministerio se encuentran en la página web del mismo: <http://www.f2i2.net/legislacionseguridadindustrial/>.

2 Objeto y Alcance

El objeto de las presentes EP es establecer y justificar las características generales de diseño, cálculo y construcción que deben reunir las redes de distribución de Baja Tensión (en adelante BT) destinadas a formar parte de las redes de distribución en el territorio español de e-distribución, así como de las empresas filiales de Endesa Red, siendo de aplicación tanto para las instalaciones construidas por e-distribución como para las construidas por terceros y que reglamentariamente tengan que ser cedidas a e-distribución, con el fin de conseguir una mayor estandarización de la red.

Los criterios aquí contenidos afectan a nuevas instalaciones, así como a las ampliaciones y modificaciones de las existentes siempre que sean compatibles con la configuración original de las mismas para que permanezcan inalteradas.

No serán de aplicación para instalaciones privadas de consumidores ni generadores cuyas especificaciones están recogidas en las EP correspondientes.

¹ Anteriormente Endesa Distribución Eléctrica S.L.U.

Estas EP serán de obligado cumplimiento en todo el ámbito de distribución de e-distribución una vez sean aprobadas por el Ministerio competente.

Las EP podrán ser revisadas cuando el desarrollo de las nuevas tecnologías, nuevos materiales, métodos de trabajo, mejores condiciones de seguridad, o la experiencia en la explotación de las instalaciones lo aconsejen. También deberán ajustarse a los cambios normativos o legislativos que se produzcan.

Toda revisión de las EP deberá ser tramitada por el procedimiento establecido por el Ministerio competente.

3 Reglamentación

- Ley 24/2013, de 26 de diciembre, del Sector Eléctrico.
- Ley 21/1992 de 16 de julio, de Industria.
- Real Decreto 1955/2000, de 1 de diciembre, por el que se regulan las actividades de transporte, distribución, comercialización, suministro y procedimientos de autorización de instalaciones de energía eléctrica.
- Real Decreto 842/2002, de 2 de agosto, por el que se aprueba el Reglamento electrotécnico para baja tensión y sus instrucciones técnicas complementarias ITC-BT-01 a 52.
- Real Decreto 223/2008, de 15 de febrero, por el que se aprueban el Reglamento sobre condiciones técnicas y garantías de seguridad en líneas eléctricas de alta tensión y sus instrucciones técnicas complementarias ITC-LAT-01 a 09.
- Real Decreto 337/2014, de 9 de mayo, por el que se aprueban el Reglamento sobre condiciones técnicas y garantías de seguridad en instalaciones eléctricas de alta tensión y sus Instrucciones Técnicas Complementarias ITC-RAT-01 a 23.
- Real Decreto 1048/2013, de 27 de diciembre, por el que se establece la metodología para el cálculo de la retribución de la actividad de distribución de energía eléctrica.
- Orden IET/2660 / 2015, de 11 de diciembre, por la que se aprueban las instalaciones tipo y los valores unitarios de referencia de inversión, de operación y mantenimiento por elemento de inmovilizado.
- Real Decreto 1110/2007, de 24 de agosto, por el que se aprueba el Reglamento unificado de puntos de medida del sistema eléctrico y sus Instrucciones Técnicas Complementarias (Orden 12 de abril de 1999).
- Real Decreto 614/2001, de 8 de junio, sobre disposiciones mínimas para la protección de la salud y seguridad de los trabajadores frente al riesgo eléctrico.
- Real Decreto 1164/2001, de 26 de diciembre, por el que se establecen tarifas de acceso a las redes de transporte y distribución de energía eléctrica.
- Real Decreto 2267/2004, de 3 de diciembre, por el que se aprueba el Reglamento de seguridad contra incendios en los establecimientos industriales.
- Ley 31/1995 de 8 de noviembre, de Prevención de Riesgos Laborales (LPRL)
- Real Decreto Legislativo 7/2015, de 30 de octubre, por el que se aprueba el texto refundido de la Ley de Suelo y Rehabilitación Urbana

- CTE-DB-SI (Seguridad en caso de incendio).
- AMYS 1.4-10 Placas de señalización de seguridad relacionadas con la electricidad. Tipos normalizados y empleo.
- Real Decreto 1247/2008, de 18 de julio, por el que se aprueba la Instrucción de Hormigón Estructural (EHE-08).
- Orden FOM/1382/2002, de 16 mayo, por la que se actualizan determinados artículos del pliego de prescripciones técnicas generales para obras de carreteras y puentes a la construcción de explanaciones, drenajes y cimentaciones.
- Real Decreto 1627/1997, de 24 de octubre, sobre disposiciones mínimas de seguridad y de salud en las obras de construcción y modificaciones posteriores.
- Real Decreto 105/2008, de 1 de febrero, por el que se regula la producción y gestión de los residuos de construcción y demolición.
- Real Decreto 330/2016, de 9 de septiembre, relativo a medidas para reducir el coste del despliegue de las redes de comunicaciones electrónicas de alta velocidad.
- Reglamento Europeo de Productos de Construcción (UE) N° 305/2011 por el que se establecen condiciones armonizadas para la comercialización de productos de construcción.
- Normas UNE de obligado cumplimiento según se desprende de los Reglamentos y sus correspondientes revisiones y actualizaciones.
- Especificación Particular de Endesa Distribución NRZ101. Instalaciones privadas conectadas a la red de distribución. Generalidades.
- Especificación Particular de Endesa Distribución NRZ103. Instalaciones de enlace conectadas a la red de distribución. Consumidores en Baja Tensión.
- Especificación Particular de Endesa Distribución NRZ105. Instalaciones de enlace conectadas a la red de distribución. Generadores en Baja Tensión.
- Especificación Particular de Endesa Distribución NRZ001. Instalaciones de distribución en Alta Tensión de $Un \leq 36kV$.

4 Documentación de referencia

4.1 Documentos de e-distribución de referencia informativos

Los documentos de referencia informativos de e-distribución establecen las características técnicas de los materiales que forman parte de la red de distribución, con el objeto de homogeneizar la red para garantizar la seguridad en la operación y conseguir una fiabilidad que asegure la calidad del suministro. Cuando estos documentos estén aprobados por la Administración competente resultarán de obligado cumplimiento para los componentes de la red de distribución, por lo tanto, mientras no estén aprobados los mismos sólo tendrán carácter informativo y serán de aplicación voluntaria.

Los documentos de referencia informativos listados a continuación se pueden consultar en la página web www.edistribucion.com.

- AND001 Apoyos de perfiles metálicos para líneas hasta 36 kV
- AND002 Postes de hormigón armado vibrado.
- AND004 Apoyos de chapa metálica para líneas aéreas hasta 36 kV.
- AND020 Postes de poliéster reforzado con fibra de vidrio (PRFV) para líneas aéreas hasta 36 kV.
- BNL001 Conductores de aluminio aislados cableados en haz para líneas aéreas de 0,6/1 kV de tensión nominal.
- BNL002 Elementos de amarre de conductores aislados cableados en haz para líneas aéreas de Baja Tensión.
- BNL003 Cajas para derivación con protección para red trenzada en Baja Tensión posada sobre fachada.
- BNL004 Soportes, tacos y abrazaderas de conductores aislados cableados en haz para líneas eléctricas aéreas de Baja Tensión posadas sobre fachadas.
- BNL005 Manguitos preaislados para unión de redes aéreas aisladas trenzadas.
- BNL006 Accesorios de conexión aislados para instalaciones subterráneas de baja tensión.
- CNL001 Cables unipolares para redes subterráneas de distribución de tensión asignada 0,6/1 kV.
- CNL002 Tubos Polietileno (Libres de halógenos) para canalizaciones subterráneas.
- CNL003 Caja de seccionamiento para líneas subterráneas en BT.
- CNL004 Caja de distribución para urbanizaciones con tendido subterráneo en BT.
- CNL005 Armario de distribución intemperie para líneas subterráneas de BT
- CNL006 Caja seccionamiento para líneas subterráneas de BT con salidas por parte inferior.
- CNL010 Tubos de comunicaciones para líneas subterráneas.
- NMH001 Guía de Montaje e Instalación de Arquetas Prefabricadas de Poliéster, Polietileno o Polipropileno para Canalizaciones Subterráneas.
- NNH001 Arquetas Prefabricadas para Canalizaciones Subterráneas.
- NNH002 Marcos y tapas de fundición para canalizaciones subterráneas.
- NNJ002 Norma de cables ópticos autoportados (ADSS) para líneas aéreas

- NNJ004 Herrajes para cables ópticos (OPGW y ADSS) para líneas aéreas.
- NNL011 Fusibles de baja tensión. Bases y fusibles de cuchillas.
- NNL012 Bases tripolares verticales cerradas para fusibles de baja tensión del tipo cuchilla con dispositivo extintor de arco.
- NNL017 Bases unipolares para fusibles de baja tensión del tipo cuchilla con dispositivo extintor de arco.
- NNZ014 Terminales rectos de aleación de aluminio para conductores de aluminio y de almelec, instalación interior.
- NNZ036 Manguitos de aleación de aluminio para unión conductores Al-Al, Al-Cu, Al-Almelec y Almelec-Almelec.
- NRZ103 Instalaciones de enlace conectadas a la red de distribución. Consumidores en Baja Tensión.
- NNZ035 Picas cilíndricas para puesta a tierra.

4.2 Documentos UNE de consulta

- UNE-HD 603.5X Cables de distribución de tensión asignada 0,6 / 1kV. Parte 5: Cables con aislamiento de XLPE, sin armadura. Sección X: Cables sin conductor concéntrico y con cubierta de poliolefina (Tipo 5X-1 y 5X-2).
- UNE-EN 50102 Grados de protección proporcionados por las envolventes de materiales eléctricos contra los impactos mecánicos externos (código IK).
- UNE-EN 60228 Conductores de cables aislados.
- UNE-EN 61238 Conectores mecánicos y de compresión para cables de energía de tensiones asignadas hasta 36 kV (Um=42 kV).
- UNE-EN 61386-1 Sistemas de tubos para la conducción de cables Parte 1: Requisitos generales.
- UNE-EN 61386-21 Sistemas de tubos para la conducción de cables Parte 21: Requisitos particulares. Sistemas de tubos rígidos.
- UNE-EN 61386-22 Sistemas de tubos para la conducción de cables Parte 22: Requisitos particulares. Sistemas de tubos curvables.
- UNE-EN 61386-23 Sistemas de tubos para la conducción de cables Parte 23: Requisitos particulares. Sistemas de tubos flexibles.
- UNE-EN 61386-24 Sistemas de tubos para la canalización de cables. Parte 24: Requisitos particulares. Sistemas de tubos enterrados bajo tierra.
- UNE-EN ISO 12944-5 Pinturas y barnices. Protección de estructuras de acero frente a la corrosión mediante sistemas de pintura protectores. Parte 3: Consideraciones sobre el diseño.
- UNE 0059 Postes de poliéster reforzados con fibra de vidrio (PRFV) para líneas eléctricas aérea de distribución y líneas de telefonía
- UNE 21021 Piezas de conexión para líneas eléctricas hasta 72,5 kV.
- UNE 21030-0 Conductores aislados, cableados en haz, de tensión asignada 0,6/1 kV, para líneas de distribución, acometidas y usos análogos. Parte 0: Índice
- UNE 21030-1 Conductores aislados, cableados en haz, de tensión asignada 0,6/1 kV, para líneas de distribución, acometidas y usos análogos. Parte 1: Conductores de aluminio.
- UNE 207016 Postes de hormigón tipo HV y HVH para líneas eléctricas aéreas.
- UNE 207017 Apoyos metálicos de celosía para líneas eléctricas aéreas de distribución.
- UNE 207018 Apoyos de chapa metálica para líneas eléctricas aéreas de distribución.
- UNE 211022 Accesorios de conexión. Conexiones aisladas para redes subterráneas de distribución con cables de tensión asignada 0,6/1 kV.

- UNE 21056 Electrodo de puesta a tierra. Picas cilíndricas acoplables de acero-cobre.
- UNE-EN 61537 Conducción de cables. Sistemas de bandejas y de bandejas de escalera.
- UNE-EN 50085 Sistemas de canales para cables y sistemas de conductos cerrados de sección no circular para instalaciones eléctricas.
- UNE-EN 60947-3 Aparata de baja tensión. Parte 3: Interruptores, seccionadores, interruptores-seccionadores y combinados fusibles.
- UNE-EN 61439-1 Conjuntos de aparata de baja tensión. Parte 1: Reglas generales.
- UNE-EN ISO 1461 Recubrimientos de galvanización en caliente sobre piezas de hierro y acero. Especificaciones y métodos de ensayo.
- UNE-EN 50520 Placas y cintas para la protección y señalización de los cables enterrados o los tubos enterrados en instalaciones subterráneas.
- UNE-HD-60364-6 Instalaciones eléctricas de baja tensión. Parte 6 Verificación.

5 Características generales de la red de distribución de e-distribución

5.1 Tensión nominal de la de red

La tensión nominal de las nuevas redes de BT será 400 V entre fases y 230 V entre fase y neutro, a la frecuencia de 50 Hz.

Excepcionalmente se pueden dar situaciones en las que una nueva LBT se conecte a una red existente 230/133V, en cuyo caso el suministro final será a 230V (conexión entre fases). En cualquier caso, estas instalaciones se diseñarán para soportar una tensión nominal de 400/230V, previendo la futura sustitución del transformador.

5.2 Nivel de aislamiento de la red

El nivel de aislamiento de los distintos componentes de la red de distribución se detalla en cada uno de los apartados establecidos a tal efecto a lo largo de las presentes Especificaciones Particulares.

5.3 Corriente de cortocircuito

La intensidad de cortocircuito máxima prevista en la red de distribución será de 20 kA eficaces.

6 Criterios generales de diseño de las redes BT

Para conexiones a la red de distribución de BT existente, teniendo en cuenta la previsión de cargas, a la caja general de protección del consumidor final debe llegar una tensión no inferior al 93% ni superior al 107 % de la tensión nominal de la red.

Para líneas nuevas con origen en el centro de transformación (CT), se establece, como criterio de cálculo para determinar la sección del conductor, que la caída de tensión desde éste hasta cualquier caja general de protección, no sea superior al 5 %.

El sistema de tensión alterna será trifásico con neutro puesto a tierra (sistema TT).

En las redes de BT deberá quedar asegurada la continuidad del neutro en todo momento.

Las redes de BT estarán protegidas frente a sobrecargas y cortocircuitos.

7 Configuración de la red de BT

Los instrumentos de planeamiento urbanístico, conforme a lo señalado en el art 112 del RD 1955/2000, deben contemplar desde su origen la planificación de las instalaciones de distribución necesarias en suelo urbano o urbanizable.

La estructura general de la red se diseñará teniendo en cuenta la demanda total necesaria del plan urbanístico que electrifica. De haber ejecuciones parciales por fases, la red a construir será siempre una parte de la estructura general necesaria para la demanda total, y evolucionable a la situación final de la red.

En el proyecto eléctrico de la red distribución correspondiente a la urbanización deberá quedar reflejado el trazado y la composición de la red de BT en su totalidad, incluso acometidas, arquetas, canalizaciones, cajas y armarios de seccionamiento, etc.

Para determinar el carácter aéreo o subterráneo de las redes se tendrá en cuenta la clasificación del suelo según el artículo 21 del Real Decreto Legislativo 7/2015, de 30 de octubre, por el que se aprueba el texto refundido de la Ley de Suelo y Rehabilitación Urbana.

Dentro del suelo rural, existen áreas para las que los planes de ordenación territorial y urbanística prevén o permiten su paso a la situación de suelo urbanizado, que ya tienen una delimitación de sectores concretos con un plan de urbanización previsto todavía sin ejecutar. Estas áreas son las que se denominan suelo rural sectorizado o delimitado.

La nueva red BT a construir será subterránea tanto en suelo urbanizado como en suelo rural sectorizado. En el resto del suelo rural, la red será aérea.

Las pequeñas extensiones de red o acometidas desde red existente tendrán el mismo carácter aéreo o subterráneo de la red a que se conectan, sin perjuicio de otras prescripciones que puede establecer el órgano competente en otorgar la licencia de obras.

Tabla 1. Tipologías de conexión y tipo de red de BT

Conexión	Tipo de suelo	Tipo de red
Red BT desarrollada desde un nuevo CT a construir.	Suelo urbanizado y rural sectorizado.	Red subterránea de configuración mallada con explotación radial.
	Suelo rural.	Red aérea a desarrollar desde nuevo CT.
Red BT desarrollada desde un CT existente.	Suelo urbanizado y rural sectorizado	Red subterránea de configuración mallada o radial en función de la red existente.
	Suelo rural.	Red aérea.
Red BT desarrollada desde la red BT existente.	Cualquiera.	Red de la misma tipología que la red a la que se conecta.

En caso de que exista normativa urbanística local que regule alguna característica de las redes BT, se aplicará lo prescrito en dicha normativa.

A continuación, se describe la estructura de red mallada y radial.

7.1.1 Red mallada

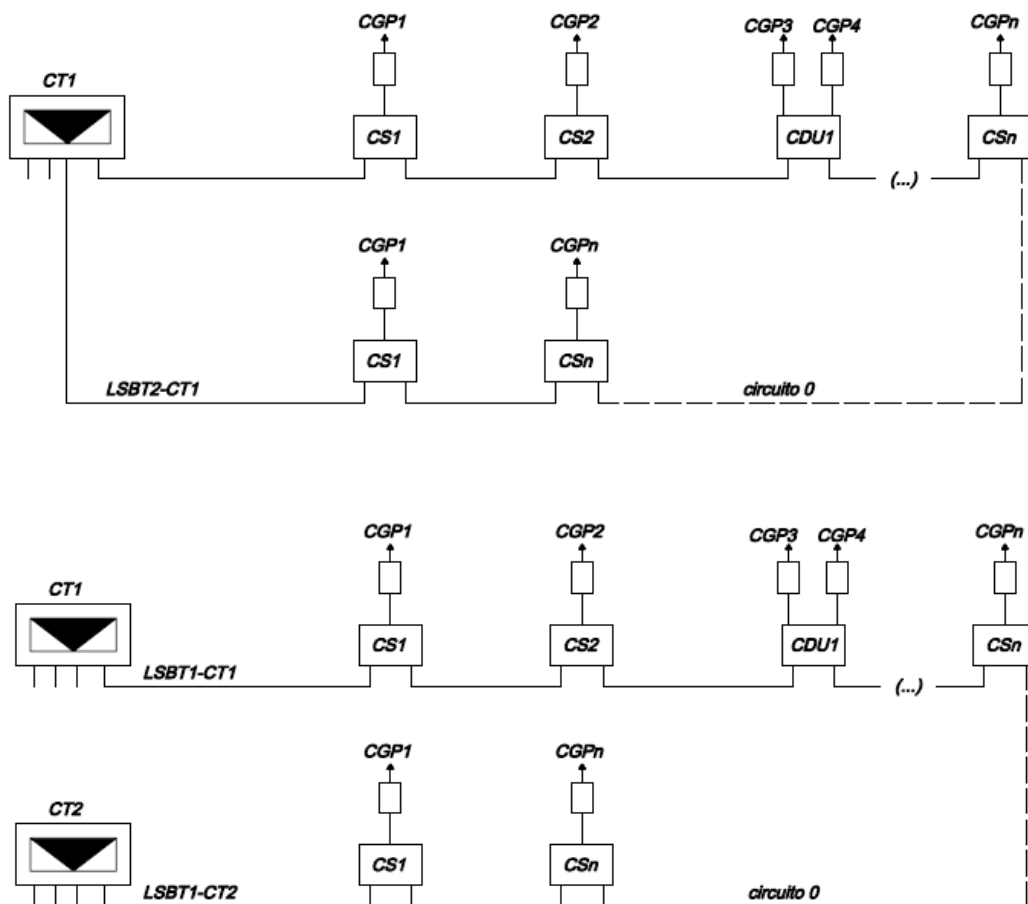
La red BT presenta una estructura mallada cuando dos líneas de BT se conectan entre ellas mediante un dispositivo de seccionamiento adecuado.

Estas líneas podrán estar conectadas al mismo cuadro de BT de un CT o a cuadros de diferentes CT.

Para el diseño de la red mallada se considerará bucle autosuficiente en lo referente a calidad de suministro, permitiendo una sobrecarga del cable de hasta el 120% en caso de fallo de una de las redes principales.

Con relación a la longitud máxima del cable se considerará la longitud de la línea hasta la frontera estable.

Figura 1 Ejemplos esquemas red mallada

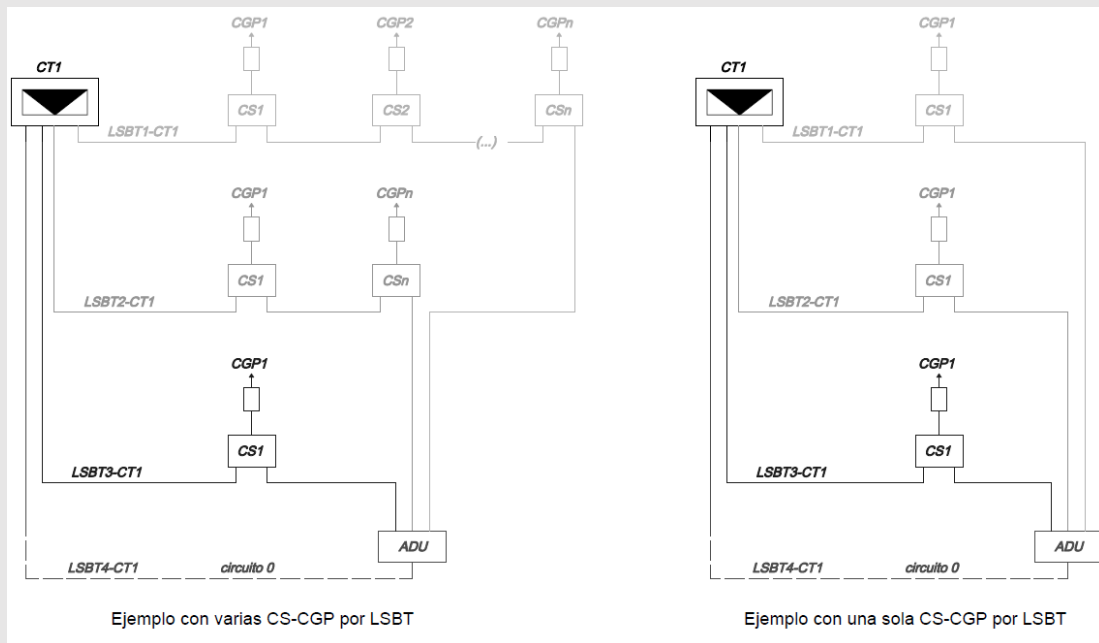


- CT: Centro de transformación.
- LSBT: Línea subterránea de baja tensión.
- CS: Caja de seccionamiento.
- CDU: Caja de distribución urbana.
- CGP: Caja general de protección.

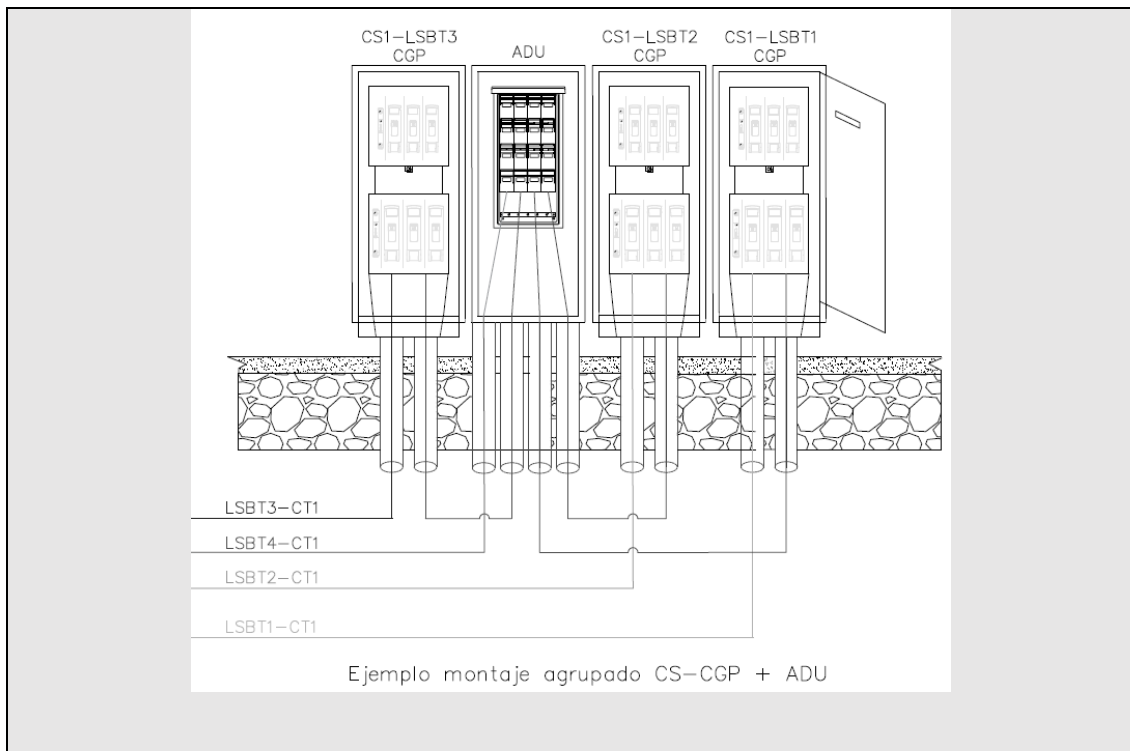
La configuración de red mallada planteada en la figura 1 son sólo 2 ejemplos, es decir, estos esquemas no son excluyentes de otras soluciones que proporcionen la misma funcionalidad.

A continuación, se indica otro ejemplo de red mallada en el que se emplea un armario de distribución urbana como apartamento adicional. En caso de usarse esta configuración el número máximo de líneas a mallar con el mismo *circuito 0* es de tres, tal y como se representa en los ejemplos adjuntos.

Figura 2.1 Ejemplos esquemas red mallada



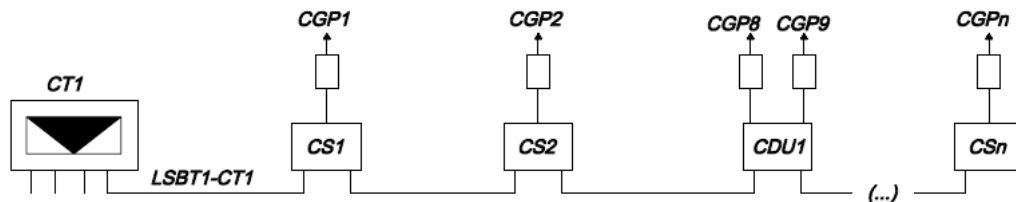
ADU: Armario de distribución urbana.



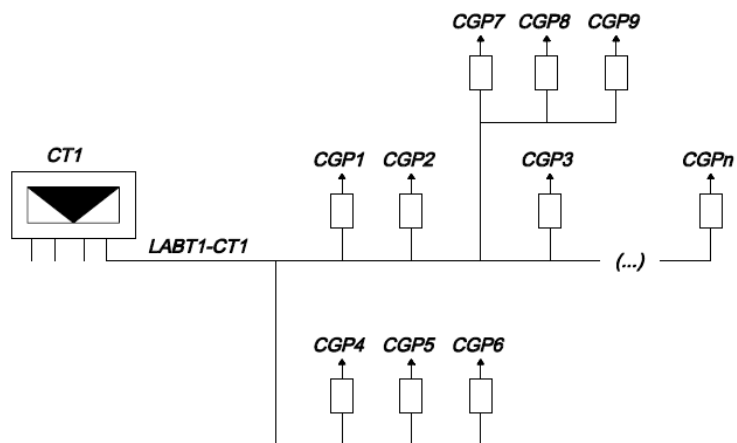
7.1.2 Red radial

La red radial está compuesta por una única línea principal con salida en el cuadro de BT de un CT y líneas secundarias o derivaciones.

Figura 3 Ejemplos esquemas red radial



Ejemplo LSBT radial



Ejemplo LABT radial

- CT: Centro de transformación.
- LSBT: Línea subterránea de baja tensión.
- LABT: Línea aérea de baja tensión.
- CS: Caja de seccionamiento.
- CDU: Caja de distribución urbana.
- CGP: Caja general de protección.

8 Anexos

8.1 Anexo 1: Consideraciones previas a la puesta en servicio de las instalaciones cedidas

Para aquellas instalaciones que deban ser cedidas a e-distribución se tendrán en cuenta los siguientes aspectos, sin perjuicio de los requerimientos que en esta materia pueda regular la legislación autonómica:

- Previos a su ejecución, se recomienda:
 - Antes de iniciar la tramitación, que el promotor envíe el proyecto para que e-distribución verifique aspectos relativos al punto de conexión, el cumplimiento de las condiciones técnicas emitidas y el cumplimiento de la reglamentación y especificaciones particulares de e-distribución aprobadas.
 - En el caso de que se hayan tenido que realizar modificaciones al proyecto original, el solicitante deberá presentar a e-distribución el proyecto corregido para su revisión final.
 - Una vez que el proyecto ha sido informado favorablemente por e-distribución, el solicitante podrá iniciar las gestiones para la consecución de las autorizaciones oficiales, de organismos afectados y permisos particulares.
- Una vez ejecutada la instalación, y de forma previa a la puesta en servicio será necesario:
 - Para la correcta supervisión y verificación de los trabajos ejecutados, el Director de obra avisará a e-distribución de la finalización de la instalación a ceder.
 - e-distribución procederá a dicha supervisión solicitando, si procede, evidencias de que la instalación está realizada conforme a las especificaciones de e-distribución aprobadas por la administración y vigentes en el momento de la cesión, y conforme al proyecto revisado.
 - Si el resultado de la supervisión no es favorable, e-distribución extenderá un acta con el resultado de las comprobaciones que será remitido a los interesados para que se pueda proceder a su subsanación.
 - Una vez revisada la instalación con resultado correcto se realizará un convenio de cesión de titularidad de la instalación, adjuntando la documentación administrativa técnica y permisos a favor de e-distribución, que será firmado por ambas partes. Tal y como establece la legislación en vigor (RD 1048/2014), el promotor podrá suscribir el correspondiente convenio de resarcimiento.
 - El promotor de la instalación, o en su caso, e-distribución solicitarán a la Administración la autorización de puesta en servicio a nombre de e-distribución.
 - Para la autorización de la puesta en servicio se aplicarán las reglamentaciones vigentes en las diferentes Comunidades Autónomas.

A partir de la puesta en servicio comenzará un periodo de garantía de las instalaciones cedidas que quedará regulado en el correspondiente convenio de cesión.

En el caso en que no se ejecuten la totalidad de las obras de urbanización y sea necesario poner en servicio suministros, se realizará una recepción parcial de las obras de urbanización y se firmará convenio de ejecución por fases con el urbanizador y los propietarios, en el que se detallará la red de distribución pendiente de ejecutar.

8.2 Anexo 2: Materiales

Todos los materiales utilizados en instalaciones que formen parte de la red de distribución de e-distribución deben tener adecuadamente garantizada su calidad.

Los materiales a instalar cumplirán con las normas nacionales (UNE), europeas (EN, HD) o internacionales (IEC) declaradas como de obligado cumplimiento en los reglamentos de seguridad industrial y en ausencia de tales normas se tomarán como referencia las normas UNE, EN, HD o IEC aplicables a estos materiales.

Para acreditar que la resistencia a la corrosión de productos metálicos es adecuada al entorno de instalación, los productos galvanizados en caliente deberán cumplir con los requisitos de la Norma UNE-EN ISO 1461. En caso de utilizarse recubrimientos de otra naturaleza y composición, deberá acreditarse su resistencia de acuerdo a las normas aplicables al producto que se recubre o al recubrimiento aplicado. En su defecto se justificará mediante un ensayo adecuado a las características de tal recubrimiento.

En estas EP se mencionan los documentos de referencia informativos de materiales que utiliza e-distribución en las instalaciones que construye. Los materiales instalados en la parte que quede propiedad de e-distribución, así como aquellos que se utilicen en instalaciones a ceder a e-distribución, podrán tomar como referencia informativa dichos documentos con el objetivo de conseguir una mayor homogeneidad y fiabilidad de materiales, garantizar la seguridad de las personas y las instalaciones, facilitar la operación y el mantenimiento de las mismas y simplificar la justificación documental de la validez de estos equipos. Los documentos de referencia informativos de e-distribución sobre materiales sólo pasarán a ser de obligado cumplimiento cuando dispongan de una aprobación expresa por parte de la Administración.

En la página web www.edistribucion.com se pueden consultar tanto los documentos de referencia informativos como el listado de materiales habituales utilizados por e-distribución en las instalaciones que construye.

e-distribución exigirá los certificados y ensayos que demuestren que los materiales instalados en las instalaciones que van a ser cedidas cumplen los reglamentos y las normas de obligado cumplimiento aplicables. Este trámite no será necesario si los materiales instalados forman parte del listado de materiales habituales utilizados por e-distribución dado que ya se han solicitado y verificado previamente por e-distribución.

Además, los materiales de instalaciones cedidas deben tener trazabilidad, de forma que, cada elemento quede identificado en cuanto a la ejecución y resultados de los ensayos individuales a que fue sometido, así como la partida o lote al que pertenece, con sus ensayos tipo correspondientes.

Cuando se incorpore a la red de distribución de e-distribución una instalación que hubiera estado total o parcialmente en servicio con anterioridad, en función del estado aparente de la instalación y, en todo caso para instalaciones de más de diez años, e-distribución podrá exigir la realización de nuevos ensayos. Igualmente podrá ser necesaria la realización de nuevos ensayos si la fiabilidad y/o antigüedad de su documentación y protocolos disponibles no es aceptable, haya o no estado la instalación en servicio previamente. En caso de discrepancia en cuanto a la suficiencia, fiabilidad y vigencia de los certificados, decidirá la Administración competente.

Líneas Subterráneas de Baja Tensión

1. Criterios generales de diseño	25
2. Elementos de las LSBT.....	26
2.1 Cable aislado de potencia	26
2.2 Terminales.....	27
2.3 Empalmes	28
2.4 Conectores para derivaciones en.....	28
2.5 Cajas y armarios de distribución	28
2.6 Cajas generales de protección y cajas de protección y medida	30
2.7 Acometidas.....	31
3 Canalización subterránea.....	31
3.1 Descripción de la canalización	31
3.2 Puntos de acceso.....	33
3.2.1 Emplazamiento de empalmes	34
3.2.2 Arquetas.....	34
4. Cruzamientos, proximidades y paralelismos	34
5. Conversiones de línea subterránea a aérea	39
6. Protección.....	39
7. Puesta a tierra del neutro	39
8. Cálculos justificativos	40
8.1 Introducción.....	40
8.2 Características eléctricas del conductor Introducción	40
8.3 Intensidad máxima admisible para el cable.....	41
8.3.1 Intensidad máxima admisible para el cable en servicio permanente.....	41
8.3.2 Intensidad máxima admisible para el cable en cortocircuito	44
8.4 Pérdidas de potencia.....	46
8.5 Caída de tensión	46
8.6 Protecciones.....	47
8.6.1 Longitud de la LSBT protegida por fusibles.....	47
8.6.2 Longitud máxima de derivaciones	50
9. Pliego de condiciones	52
9.1 Condiciones generales.....	52
9.1.1 Objeto.....	52
9.1.2 Campo de aplicación	52
9.1.3 Características generales y calidades de los materiales	52
9.1.4 Condiciones técnicas de ejecución y montaje	52
9.2 Ejecución de la obra.....	53
9.2.1 Trazado	53
9.2.2 Demolición de pavimentos	53
9.2.3 Apertura de zanjas	53
9.2.4 Canalizaciones	54

9.2.5 Transporte, almacenamiento y acopio de los materiales a pie de obra..	54
9.2.6 Tendido de cables	55
9.2.6.1 Emplazamiento de las bobinas para el tendido	55
9.2.6.2 Ejecución del tendido	55
9.2.7 Protección mecánica y señalización.....	56
9.2.8 Cierre de zanjas	57
9.2.9 Reposición de pavimentos	57
9.2.10 Empalmes y terminaciones	58
9.2.11 Señalización de la obra	58
9.2.12 Ensayo cables	58
9.2.13 Recepción de obra	58
10. Índice de planos LSBT	59

1 Criterios generales de diseño

Los aspectos que con carácter general deberán tenerse en cuenta en el diseño de las líneas subterráneas de BT, en adelante LSBT, se indican a continuación. Además de estos parámetros, la tipología y estructura de la red seguirá lo indicado en el apartado de Generalidades de este documento.

- Las LSBT se estructurarán a partir del centro de transformación donde se instalarán los dispositivos de protección o en caso de extensiones de red, a partir de LSBT, armarios y cajas de distribución existentes o de LABT.
- Con carácter general los cables se instalarán bajo tubo, directamente enterrado u hormigonado. Excepcionalmente se podrán alojar los cables directamente enterrados, cuando la legislación o la Administración local así lo establezcan y también cuando la trayectoria de la canalización sea demasiado compleja y sinuosa.
- Las LSBT principales serán de sección uniforme. Igualmente, las derivaciones serán de sección uniforme, aunque ésta pueda ser inferior a la del eje principal.
- En líneas principales, o derivaciones susceptibles de ser malladas, se emplearán cables de 240 mm² o 150 mm² de Al para las fases y para el neutro, como mínimo, 150 mm² o 95 mm² de Al respectivamente.

En el resto de líneas y acometidas se utilizarán las secciones de 50 mm², 95 mm², 150 mm² o 240 mm² de Al.

Las extensiones de red en zonas consolidadas se ejecutarán con cables de la misma sección, o sección equivalente, que la de la red existente.

- En todas las redes de baja tensión el cable de neutro estará perfectamente identificado.
- Con carácter general, para la conexión de las parcelas o suministros a las LSBT se instalarán cajas o armarios de seccionamiento con entrada-salida.
- Excepcionalmente, se podrá prever conexión en “T” en los siguientes casos:
 - Conexión de acometidas para uno o dos suministros individuales conectados en tramos de red tales que:
 - El tramo de red disponga de cajas o armarios de seccionamiento con entrada-salida al menos cada 100 metros.
 - En dicho tramo la suma de las potencias de los suministros a conectar en “T” no supere 100 kW.
 - Conexiones para suministros provisionales de obra.
 - Con objeto de minimizar el espacio necesario en fachadas para ubicar las cajas y armarios de seccionamiento y/o protección, se permitirán conexiones en “T” en soterramientos y actuaciones en entornos histórico-artísticos, con espacios limitados en entornos urbanos consolidados, contado para ello con el acuerdo previo de e-distribución.
 - Suministros singulares, de hasta 15 kW, a conectar en redes consolidadas (alumbrados públicos, casetas tipo ONCE, cargadores para vehículo eléctrico, equipos de señalización vial como radares, semáforos, etc.)

En cualquier caso, las derivaciones en “T” deberán realizarse siempre en el interior de una arqueta que estará ubicada a no más de 5 metros de la vertical de la caja general de protección.

- Cuando se prevea la conexión de acometidas en “T” en polígonos de nueva urbanización en los que no se ejecute de inicio la totalidad de la red de distribución, el urbanizador, deberá dejar ejecutada la totalidad de la obra civil prevista para la conexión de dichas acometidas, incluyendo la arqueta y la canalización necesaria hasta la ubicación de la caja general de protección en el límite de la parcela, dejando el tubo de la canalización soterrado y sellado en sus extremos.
- Excepto en las conexiones en “T” indicadas anteriormente, la acometida a consumidores se realizará a través de la correspondiente caja de seccionamiento o de distribución.
- Con carácter general en las cajas de seccionamiento y cajas de distribución no se colocarán fusibles de protección, excepto en aquellos casos en los que se justifique su necesidad para una correcta protección de la red, conforme a los criterios definidos en el apartado 8.6. En este caso los fusibles serán de un calibre adecuado que asegure la selectividad con los dispositivos de protección del centro de transformación.
- La carga máxima de transporte de las LSBT se determinará en función de la intensidad máxima admisible del cable.

Adicionalmente la capacidad de la línea también se limitará por el calibre de los dispositivos de protección utilizados para asegurar una correcta protección frente a sobrecargas y cortocircuitos.

- Las acometidas serán siempre trifásicas² y su sección adecuada a la previsión de potencia del consumidor.
- En el trazado de las LSBT se cumplirán las distancias reglamentarias establecidas en la ITC-BT-07, en las presentes Especificaciones Particulares, así como las que puedan establecer otros Organismos y/o empresas de servicios afectadas por el trazado que se pueda proyectar.
- En el diseño de las nuevas redes se evitará o minimizará la realización de empalmes.

2 Elementos de las LSBT

2.1 Cable aislado de potencia

Los cables aislados de potencia serán adecuados a las tensiones nominal y asignadas indicadas en la tabla 1.

Tabla 1. Tensión nominal y asignada de los cables

U_n (kV)	U_0/U (kV eficaces)	U_m (kV eficaces)
0,4	0,6/1,0	1,2

² Excepto acometidas desde LSBT a cajas de protección y medida (CPM) monofásicas.

Sólo se permite la instalación de acometidas monofásicas en aquellos supuestos de conexión de una caja de protección y medida (CPM) monofásica desde una caja de seccionamiento (CS) o desde una caja de distribución urbana (CDU). Las acometidas directas en “T” serán siempre trifásicas y conectarán con cajas también trifásicas (CGP o CPM).

Siendo:

U_n Valor eficaz de la tensión nominal de la red.

Y las tensiones asignadas, la combinación de los valores siguientes:

U_0 Valor eficaz de la tensión entre un conductor aislado cualquiera y tierra.

U Valor eficaz de la tensión entre dos conductores aislados cualesquiera de una red de cables unipolares.

U_m Valor máximo eficaz de la tensión más elevada de la red para la que el material puede ser utilizado.

Los cables a utilizar serán cables subterráneos unipolares de aluminio, con aislamiento seco termoestable (polietileno reticulado XLPE), y con cubierta poliolefina (DMO1), del tipo XZ1.

Se ajustarán a lo indicado en la norma UNE-HD 603-5X, y se tomará como referencia el documento informativo **CNL001 Cables unipolares redes subterráneas de distribución BT tensión asignada 0.6/1kV**.

Los circuitos de las LSBT se compondrán de cuatro cables unipolares, tres de fase y uno de neutro de las características que se indican en la tabla 2.

Tabla 2. Características cables subterráneos

Características	Valores
Nivel de aislamiento	0,6/1 (kV)
Naturaleza del conductor	Aluminio
Sección del conductor	50, 95, 150 o 240 mm ²

Para el neutro se utilizará, dentro de las secciones indicadas en la tabla 2, como mínimo la sección inmediatamente inferior a la de fase.

Excepcionalmente, para los tramos de acometida entre cajas o armarios de distribución y las cajas generales de protección o de protección y medida, podrán emplearse conductores de cobre, de sección equivalente a las indicadas de aluminio a lo largo de la presente especificación.

2.2 Terminales

La conexión de las LSBT a los cuadros de baja tensión, cajas y armarios de distribución y cajas generales de protección se realizará siempre mediante terminales de aluminio macizo estañado adecuados al tipo de conductor empleado en cada caso, atendiendo a las características de la instalación, tensión de aislamiento (0,6/1 kV), sección y naturaleza de los cables.

Si se instalan terminales de compresión el documento de referencia informativo será el **NNZ014 Terminales rectos de aleación de aluminio para conductores de aluminio y de almelec-instalación interior**. Serán de aleación de aluminio y su unión con el conductor se realizará mediante doble punzonado profundo. La huella del punzonado quedará visible desde la parte frontal de la envolvente y se aislará mediante un recubrimiento que aporte un nivel de aislamiento como mínimo igual al del cable

Si se instalan terminales preaislados con apriete mediante tornillo fusible, se considerará como referencia el documento informativo **BNL006 Accesorios de conexión aislados para instalaciones subterráneas de BT**. Estarán constituidos por una aleación de aluminio, dispondrán de los elementos necesarios para la unión al conductor mediante apriete por tornillería fusible y un aislamiento envolvente para reconstruir, de forma simultánea, el aislamiento y la cubierta exterior del cable en la zona de la caña (quedando la pala descubierta).

La conexión del terminal a la instalación fija se realizará a presión por tornillería.

2.3 Empalmes

Los empalmes serán adecuados para el tipo de conductores y sección empleados y aptos igualmente para la tensión de servicio.

Si se instalan manguitos preaislados integrarán todos los elementos necesarios para realizar la conexión eléctrica y reconstitución del aislamiento y de la cubierta exterior del cable de forma simultánea. El apriete será por tornillería fusible y tomarán como referencia el documento informativo **BNL006 Accesorios de conexión aislados para instalaciones subterráneas de BT**.

En caso de instalarse manguitos desnudos serán de aleación de aluminio y se ajustarán a lo indicado en las normas UNE 21021 y UNE-EN 61238-1 tomando como referencia el documento informativo **NNZ036 Manguitos de aleación de aluminio para unión conductores Al-Al, Al-Cu, Al-Almelec y Almelec-Almelec**. Sobre el manguito desnudo se colocará un aislamiento envolvente para reconstruir el aislamiento y la cubierta exterior del cable de forma simultánea, para ello se instalarán manguitos contráctiles en frío³.

En aquellos casos en los que requiera el uso de otro tipo de empalmes (cables de distintas tecnologías, etc.) será necesario el acuerdo previo de e-distribución.

2.4 Conectores para derivaciones en “T”

Cuando, según los criterios indicados en el apartado *Criterios generales de diseño*, se requiera realizar derivaciones en “T” en LSBT se emplearán conectores adecuados al tipo de conductor, sección y a su tensión de servicio.

Se emplearán conectores preaislados que integrarán todos los elementos necesarios para realizar la conexión eléctrica y reconstitución del aislamiento y de la cubierta exterior del cable de forma simultánea. El apriete será por tornillería fusible, el contacto mediante perforación de aislamiento y tomarán como referencia el documento informativo **BNL006 Accesorios de conexión aislados para instalaciones subterráneas de BT**.

2.5 Cajas y armarios de distribución

En las LSBT se emplearán cajas o armarios para permitir la conexión de la acometida a los suministros y facilitar los trabajos de operación y mantenimiento en la red de distribución.

El diseño de estas cajas o armarios será adecuado a las tensiones nominal y asignada indicadas en la tabla 3.

Tabla 3. Tensión nominal y asignada de cajas y armarios de distribución

U _n (kV)	U (kV eficaces) (*)	U _{imp} (kV eficaces)
0,4	0,5	8

(*) Ensayo a frecuencia industrial: 2.500 V entre partes activas
5.250 V entre partes activas y masa

Siendo:

U_n Valor eficaz de la tensión nominal de la red.
U Tensión asignada del conjunto.

³ Salvo casos debidamente justificados, y con la autorización previa de e-distribución, no se permite el uso de manguitos termo-retráctiles.

U_{imp} Tensión asignada soportada al impulso.

Todas las cajas y armarios de distribución estarán equipados con bases cerradas para fusibles tipo cuchilla, unipolares o verticales tripolares (BUC/BTVC), de tamaño acorde con el calibre de los fusibles a instalar. Los documentos de referencia informativos son **NNL017 Bases unipolares para fusibles de baja tensión del tipo cuchilla con dispositivo extintor de arco** y **NNL012 Bases tripolares verticales cerradas para fusibles de baja tensión del tipo cuchilla con dispositivo extintor de arco** respectivamente.

Con carácter general para la conexión en entrada-salida de acometidas se instalarán cajas de seccionamiento (CS). Se dispondrán cajas de modelo *ancho* que permitan una manipulación óptima de los cables, limitándose el uso de cajas de seccionamiento de modelo *estrecho* a situaciones excepcionales, con el acuerdo previo de e-distribución, donde exista una limitación de espacio, así como para acometidas especiales (monolitos alumbrado, cargadores urbanos de vehículo eléctrico, etc.).

Las características de las CS tomarán como referencia los documentos informativos **CNL003 Caja de seccionamiento para líneas subterráneas en BT** y **CNL006 Caja seccionamiento para líneas subterráneas de BT con salidas por parte inferior**.

En zonas residenciales o urbanizaciones de viviendas unifamiliares, para suministros individuales se podrán instalar Cajas de Distribución para Urbanizaciones (CDU). Este tipo de caja permite hacer entrada y hasta dos salidas de la LSBT principal, así como las acometidas a las cajas generales de protección y medida de los clientes (CPM).

Las características de las CDU tomarán como referencia el documento informativo **CNL004 Caja de distribución para urbanizaciones con tendido subterráneo en BT**.

Actualmente los fabricantes y proveedores de este tipo de aparataje están desarrollando productos que cumplan los nuevos requerimientos.

En concreto, los aspectos que las actuales cajas y armarios no cumplen son:

- No existen CS tipo ancho
- Las CS con salida a cliente por la parte inferior no disponen de bases BUC.
- Las CDU no disponen de bases BUC.

Con carácter general, y tal y como establece la Resolución de aprobación de la norma NRZ002, hasta el 15 de agosto de 2021 estos nuevos requerimientos no serán exigibles, y si a partir de esa fecha todavía no hay material disponible en el mercado se ampliará dicho periodo de excepción o moratoria.

Las CS y CDU se instalarán en el interior de hornacinas de dimensiones adecuadas, realizadas in situ con fábrica de bloque, mortero y enfoscado (pared mínima de 15 cm de grosor) o prefabricadas de hormigón reforzado con fibra (pared mínima 4,5 cm).

Con carácter general las hornacinas se colocarán empotradas en las fachadas o cerramientos de los inmuebles a alimentar. Cuando su colocación se realice con anterioridad a la construcción de estos las hornacinas se colocarán en el límite de la propiedad.

Tanto las CS como las CDU se colocarán a una altura de 45 cm desde su parte inferior hasta el suelo. En todos los casos, y con objeto de proteger el tramo de cables entre la canalización y las cajas, estas incluirán, como una parte integrante del conjunto, una canal destinada a proteger dichos cables.

Los cables de acometida se alojarán en el interior de tubos aislantes (rígidos, curvables o flexibles que cumplan con los requisitos de las normas UNE-EN 61386-21, 61386-22 o 61386-23) o en el interior de canales aislantes acordes a la norma UNE-EN 50085.

Los tubos de conexión con la canalización subterránea quedarán empotrados en la vertical de la entrada de cables de las cajas y tras la conexión de la LSBT se colocará la correspondiente canal protectora.

Las hornacinas se cerrarán con una puerta preferentemente metálica de acero galvanizado en caliente, con bisagras resistentes a la corrosión, con grado de protección IK10 según UNE-EN 50102, revestida exteriormente de acuerdo con las características del entorno y protegida contra la corrosión, disponiendo de una cerradura metálica de llave triangular de 11 mm de lado o con dispositivos que permitan su bloqueo mediante candado con llave maestra. La dimensión de la puerta será la adecuada para poder acceder correctamente a las envolventes colocadas en el interior y realizar trabajos en las mismas. Su parte inferior se encontrará a un mínimo de 0,3 m del suelo, y cuando la anchura de la puerta sea superior a 1 m, obligatoriamente tendrá que ser de doble hoja, sin que tenga bastidores internos.

Actualmente los fabricantes y proveedores de armarios prefabricados de hormigón reforzado con fibra están desarrollando productos que cumplan los nuevos requerimientos (nuevas dimensiones).

Con carácter general, y tal y como establece la Resolución de aprobación de la norma NRZ002, hasta el 15 de agosto de 2021 estos nuevos requerimientos no serán exigibles, y si a partir de esa fecha todavía no hay material disponible en el mercado se ampliará dicho periodo de excepción o moratoria.

Además, cuando por necesidades de explotación de la red se requiera, principalmente en soterramientos de instalaciones existentes, se podrán instalar Armarios de Distribución Urbana (ADU). Se emplearán para efectuar derivaciones importantes de la red principal de BT, constituyendo puntos de reparto con seccionamiento y/o protección. Su montaje será intemperie sobre zócalo de hormigón y estarán adosadas a las fachadas de las fincas o en línea con los alcorques, según anchura de acera y normas municipales.

Las características de los ADU tomarán como referencia el documento informativo **CNL005 Armario de distribución intemperie para líneas subterráneas de BT.**

En los planos correspondientes se detallan los detalles constructivos de estas instalaciones.

En algunos planos del presente documento se han modificado o corregido aspectos comunes definidos anteriormente en la especificación particular NRZ103 para Instalaciones de enlace conectadas a la red de distribución - Consumidores en Baja Tensión.

Una vez superado el periodo transitorio indicado anteriormente, los requisitos y dimensiones de montaje válidos serán los definidos en la presente especificación quedando actualizados los de la EP NRZ103.

2.6 Cajas generales de protección y cajas de protección y medida

Las cajas generales de protección y las cajas de protección y medida serán trifásicas (3F+N) excepto cuando se alimenten desde cajas de seccionamiento o cajas de distribución urbana, donde podrán ser también monofásicas.

En cualquier caso, atenderán a lo indicado en el documento *NRZ103 Instalaciones de enlace conectadas a la red de distribución. Consumidores en BT.*

2.7 Acometidas

Excepto en las conexiones en “T” indicadas en el apartado *Criterios generales de diseño* cuya conexión será desde la correspondiente arqueta, las acometidas desde las LSBT se ejecutarán desde la correspondiente caja de seccionamiento (CS) o caja de distribución urbana (CDU).

La conexión de los cables de la acometida a la CGP se realizará siempre con los correspondientes terminales.

La sección recomendada de los cables de la acometida seguirá lo indicado en la tabla 4:

Tabla 4. Sección recomendada acometidas

Sección conductor fase Al (mm ²)	Red III – 400V Potencia máxima demandada (kW)	Red III – 230V Potencia máxima demandada (kW)
50	P≤50kW	P≤20kW
95	50kW< P≤75kW	20kW< P≤30kW
150	75kW< P≤100kW	30kW< P≤50kW
240	100kW< P≤180kW	50kW< P≤100kW

Cualquier otra sección deberá ser justificada por el proyectista/instalador. En caso de discrepancia resolverá el órgano competente de la Administración.

3 Canalización subterránea

3.1 Descripción de la canalización

Las canalizaciones, salvo casos de fuerza mayor, se ejecutarán por terrenos de dominio público, bajo las aceras o calzadas, preferentemente bajo las aceras evitándose los ángulos pronunciados. El trazado será lo más rectilíneo posible, paralelo en toda su longitud a bordillos o fachadas de los edificios principales.

Solamente en casos excepcionales se realizará la instalación en zonas de propiedad privada y será con servidumbre garantizada. Esto implica que, además de las condiciones de carácter general, se gestionarán y obtendrán, en cada caso, las condiciones especiales, técnicas y jurídicas, que garanticen las condiciones reglamentarias de legalización y el acceso permanente a las instalaciones para su explotación y mantenimiento, así como para atender el suministro de futuros clientes.

Al marcar el trazado de las zanjas, se tendrán en cuenta los radios de curvatura mínimos.

En la etapa de proyecto se deberá consultar con las empresas de servicio público y con otros posibles propietarios de servicios para conocer la posición de sus instalaciones en la zona afectada. Una vez conocida, antes de proceder a la apertura de las zanjas, se abrirán catas de reconocimiento para confirmar o rectificar el trazado previsto en el proyecto.

Con carácter general las LSBT se dispondrán en canalización entubada, bajo tubo de diámetro exterior mínimo de 160 mm, libres de halógenos, su interior será liso y poseerán una resistencia adecuada a las solicitaciones a las que se han de someter durante su instalación. Se emplearán barras de tubo (“rígidas”) de hasta 6 metros de longitud para los tramos de canalización general (rectilíneos) y rollos de tubo (“flexible”) para la acometida a las cajas y armarios de seccionamiento y a las conversiones aéreo subterráneas. Se tomarán como referencia la norma UNE-EN 61386-24 y el documento informativo **CNL002 Tubos polietileno (Libres de halógenos) para canalizaciones subterráneas**.

Se deberá prever siempre, al menos, un tubo de reserva en cada zanja. Este tubo quedará a disposición de las necesidades de distribución.

Con el objeto de unificar criterios en las profundidades de las zanjas entre el Reglamento electrotécnico de baja tensión y Reglamento sobre condiciones técnicas y garantías de seguridad en líneas eléctricas de alta tensión y sus instrucciones técnicas complementarias, se establece un criterio único de profundidad hasta la parte superior de los cables (directamente enterrados) o de los tubos más próximos a la superficie, que no será menor de 0,6 m en acera o tierra, ni de 0,8 m en calzada medidos desde la parte superior del pavimento.

Cuando existan impedimentos debidamente justificados que no permitan alcanzar las anteriores profundidades, y con el acuerdo previo de e-distribución, éstas podrán reducirse si se añaden protecciones mecánicas suficientes tal y como se especifica en la ITC-BT-07. En estos casos se considera adecuada la instalación de una plancha de acero de al menos 3 mm de espesor. En cualquier caso, esta particularidad deberá reflejarse en la documentación de legalización de la instalación.

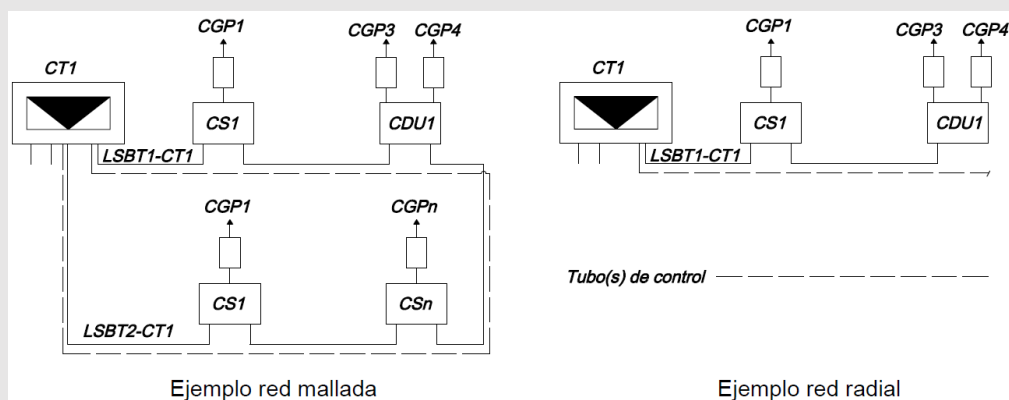
Deberán disponerse los puntos de acceso suficientes que faciliten la realización de los trabajos de tendido y mantenimiento de la LSBT.

Las canalizaciones podrán llevar tubos de control para cables de comunicaciones ubicados encima de los tubos de cables eléctricos, con el fin de facilitar el acceso de operadores de comunicaciones a la red de distribución en cumplimiento de lo exigido en el RD 330/2016. Dichos tubos tendrán continuidad en todo su recorrido, al objeto de facilitar el tendido de los cables de comunicaciones, inclusive en las arquetas y calas de tiro si las hubiera. Las derivaciones de cable de comunicaciones se realizarán en arquetas independientes a las de la red eléctrica. Estos tubos de control se instalarán en aquellas canalizaciones con origen en un centro de transformación, o con origen en otro punto de la red en donde ya existan tubos de control con objeto de dar continuidad a los mismos.

Los tubos de control serán bitubos de 40 mm. de diámetro exterior, fabricados de polietileno de alta densidad y pigmentados de color verde. El resto de características se detallan en la norma de referencia informativa **CNL010 Tubos de comunicaciones para líneas subterráneas**.

En aquellos casos en los que se requiera la instalación de tubo(s) de control se seguirá el siguiente criterio en cuanto a su disposición en la canalización:

- 1) El tubo discurrirá a lo largo de la canalización principal sin hacer entrada/salida en las cajas o armarios de distribución.
- 2) Si la red es mallada el tubo finalizará en el CT con el que se realiza el mallado.
- 3) Si la red es radial el tubo finalizará al final de la canalización principal.



- 4) EL detalle de los tubos de control deberá reflejarse en el correspondiente plano as-built.
- 5) En cualquier caso, el tubo de control quedará debidamente sellado en ambos extremos.

Donde de prevea la conexión de la canalización con cajas y armarios de distribución los tubos quedarán perfectamente alineados verticalmente a su parte inferior.

En el correspondiente plano se detallan las distintas secciones de zanjas y la disposición de todos sus elementos.

En caso de ser necesaria la instalación en una misma canalización de líneas de BT y líneas de MT, se emplearán las secciones de zanja bajo tubo para 3 o 4 circuitos, con la particularidad que los tubos situados en la parte más baja de la canalización (previstos para la LSMT) serán de diámetro exterior mínimo de 200 mm. (salvo en suelo rural que podrán ser de 160 mm.) y la anchura de la zanja será 500 y 700 mm respectivamente. En la capa de tubos inferior se colocarán los cables de MT y en la capa de tubos superior los cables de BT.

En los cruces de calzada y acceso a garajes los cables se instalarán en canalizaciones entubadas hormigonadas. En aquellos tramos que excepcionalmente se realicen bajo cualquier suelo con tráfico rodado, o en los que haya previsión de circulación o trabajo de vehículos agrícolas en suelo rural, se instalarán igualmente en canalización entubada hormigonada.

Adicionalmente, para garantizar la estabilidad de la instalación, no se instalará la red en pendientes pronunciadas superiores a 20 grados (36%). Igualmente, se evitarán canalizaciones por el interior de zonas forestales y boscosas.

Esta limitación de la canalización en pendientes pronunciados sólo aplica a canalizaciones en terreno rural, y no es aplicable cuando la canalización discurre por aceras, calzadas o caminos consolidados.

3.2 Puntos de acceso

Se dispondrán puntos de acceso a lo largo de la canalización con objeto de:

- Ayudar al tendido y a las posibles reparaciones o sustituciones del cable subterráneo en tramos largos.
- Facilitar la ejecución de los empalmes de red, y su reparación en caso de avería.
- Permitir el tendido del cable en caso de grandes cambios de dirección.

El número de puntos de acceso a instalar en la canalización será limitado y estará justificado en el diseño, pudiendo ser calas de tendido o arquetas ocultas. Excepcionalmente, y con el acuerdo previo de e-distribución, se podrán colocar arquetas vistas con tapas practicables.

Los aspectos principales a tener en cuenta en el diseño son los siguientes:

- En tramos rectos el número de puntos de acceso se dispondrá en función de la máxima tensión de tiro indicada por el fabricante del cable, sin perjuicio de lo indicado en la ITC-BT 07.
- En los cambios de dirección se tendrá en cuenta el radio de curvatura mínimo de los cables por lo que no se admitirá que el ángulo que forme el cable en el cambio de dirección sea inferior a 90°.

A la entrada y salida de los puntos de acceso, los tubos en uso y los de reserva deben quedar sellados.

En ningún caso se dejarán en los puntos de acceso lazos de cables sin que cumplan con el radio de curvatura mínimo de los cables.

3.2.1 Emplazamiento de empalmes

Los empalmes se realizarán en tramos rectos, nunca en cambios de dirección ni en lazos.

El tipo de punto de acceso donde se realice el empalme dependerá de la zona por donde discurra la canalización según se indica en el apartado Puntos de acceso. Los empalmes podrán ubicarse en calas, arquetas ocultas o zanjas.

Las dimensiones mínimas de los puntos de acceso donde se ubiquen los empalmes serán aquellas que faciliten su ejecución y que se indican a continuación:

- **Calas:** el largo de la cala deberá tener una dimensión mínima de 1 metro.
- **Arquetas:** la dimensión longitudinal mínima de la arqueta necesaria para la ejecución de empalmes deberá ser, como mínimo, de 1 metro. En caso de resultar insuficiente se optará por la solución en cala.
- **Zanjas abiertas:** esta solución sólo se aplicará en los casos en que por problemas de disponibilidad de espacio no sea posible ejecutar una cala ni instalar una arqueta. En este caso los empalmes se alojarán en la propia zanja de la canalización.

Los empalmes se ejecutarán en un mismo plano y en todos los casos dicho plano debe coincidir con el de acceso a los tubos de la canalización para lo cual se dispondrá del relleno necesario para cumplir con esta condición.

3.2.2 Arquetas

Si se instalan arquetas, en caso de ser prefabricadas, tomarán como referencia el documento informativo **NNH001 Arquetas Prefabricadas para Canalizaciones Subterráneas**. El montaje de las arquetas de material plástico se realizará tomando como referencia el documento informativo **NMH001 Guía de Montaje e Instalación de Arquetas Prefabricadas de Poliéster, Polietileno o Polipropileno para Canalizaciones Subterráneas**.

Se podrán construir también de ladrillo, sin fondo para favorecer la filtración de agua, siendo sus dimensiones las indicadas en los planos.

Los marcos y las tapas de las arquetas serán preferentemente de fundición cuyo documento de referencia informativo es **NNH002 Marcos y tapas de fundición para canalizaciones subterráneas**.

En las arquetas, los tubos quedarán como mínimo a 25 cm por encima del fondo para permitir la colocación de rodillos en las operaciones de tendido. Se sellarán con material expansible e ignífugo, o solución equivalente (tanto los tubos de reserva como los tubos con cables), de forma que el cable quede situado en la parte superior del tubo. La ubicación de los orificios de entrada a las arquetas será tal que permita un radio de curvatura superior al mínimo exigido para los cables.

Las arquetas se construirán de forma que sean inaccesibles con objeto de reducir el vandalismo y la accidentabilidad, para ello la tapa de la arqueta se ubicará bajo el nivel del suelo quedando cubierta con el mismo acabado superficial del pavimento anexo. En el plano correspondiente se detallan las características constructivas.

Para garantizar la localización de la arqueta se colocará sobre el pavimento un clavo normalizado de identificación que deberá reflejarse también en el correspondiente plano as-built.

4 Cruzamientos, proximidades y paralelismos

Los cables subterráneos deberán cumplir los requisitos señalados en el apartado 2.2 de la ITC-BT-07, los indicados en las presentes Especificaciones Particulares y las condiciones que

podieran imponer otros órganos competentes de la Administración o empresas de servicios, cuando sus instalaciones fueran afectadas por tendidos de cables subterráneos de BT.

Cuando no se puedan respetar aquellas distancias, deberán añadirse las protecciones mecánicas especificadas en el propio reglamento.

En la tabla 5 se resumen las distancias entre servicios subterráneos para cruces, paralelismos y proximidades.

Tabla 5. Resumen de distancias entre servicios subterráneos para cruces, paralelismos y proximidades

Instalaciones u obstáculos	Distancias		Condiciones
	Cruzamientos	Paralelismos	
Calles y carreteras	<p>La profundidad hasta la parte superior del tubo más próximo a la superficie será:</p> <div style="border: 1px solid black; padding: 5px; width: fit-content; margin: 0 auto;"> $\geq 0,80 \text{ m}$ </div> <p>El cruce será, preferentemente, perpendicular al vial.</p>		Los cables se colocarán en canalizaciones entubadas hormigonadas en toda su longitud.
Ferrocarriles	<p>La profundidad hasta la parte superior del tubo más próximo a la superficie, respecto a la cara inferior de la traviesa, será:</p> <div style="border: 1px solid black; padding: 5px; width: fit-content; margin: 0 auto;"> $\geq 1,30 \text{ m}$ </div> <p>El cruce será perpendicular a la vía, siempre que sea posible. La canalización rebasará la vía férrea en 1,50 m por cada extremo.</p>		Los cables se colocarán en canalizaciones entubadas hormigonadas en toda su longitud.
Otros cables de energía eléctrica	<p>Distancia entre cables:</p> <div style="border: 1px solid black; padding: 5px; width: fit-content; margin: 0 auto;"> $\geq 0,25 \text{ m AT}$ $\geq 0,10 \text{ m BT}$ </div> <p>La distancia del punto de cruce a los empalmes será superior a 1 m.</p>	<p>Distancia entre cables de diferentes empresas:</p> <div style="border: 1px solid black; padding: 5px; width: fit-content; margin: 0 auto;"> $\geq 0,25 \text{ m AT}$ $\geq 0,10 \text{ m BT}$ </div> <p>Si los cables son de la misma empresa pueden reducirse.</p>	<p>Cuando no pueda respetarse alguna de estas distancias, el cable que se tienda en último lugar se dispondrá separado mediante tubos de adecuada resistencia mecánica.</p>
Cables de telecomunicación (cables conductores)	<p>Distancia entre cables:</p> <div style="border: 1px solid black; padding: 5px; width: fit-content; margin: 0 auto;"> $\geq 0,20 \text{ m}$ </div> <p>La distancia del punto de cruce a los empalmes, tanto del cable de energía como del cable de telecomunicación, será superior a 1 m.</p>	<p>Distancia entre cables:</p> <div style="border: 1px solid black; padding: 5px; width: fit-content; margin: 0 auto;"> $\geq 0,20 \text{ m}$ </div>	<p>Cuando no pueda respetarse alguna de estas distancias, el cable que se tienda en último lugar se dispondrá separado mediante tubos de adecuada resistencia mecánica.</p>

Instalaciones u obstáculos	Distancias		Condiciones
	Cruzamientos	Paralelismos	
Canalizaciones de agua	<p>Distancia entre cables y canalización:</p> <div style="border: 1px solid black; width: 100px; height: 40px; margin: 10px auto; text-align: center;"> $\geq 0,20 \text{ m}$ </div> <p>Se evitará el cruce por la vertical de las juntas de la canalización de agua. La distancia del punto de cruce a los empalmes o a las juntas será superior a 1 m.</p>	<p>Distancia entre cables y canalización:</p> <div style="border: 1px solid black; width: 100px; height: 40px; margin: 10px auto; text-align: center;"> $\geq 0,20 \text{ m}$ </div> <p>En arterias principales de agua esta distancia será de 1 m como mínimo.</p> <p>Se procurará mantener dicha distancia en proyección horizontal y que la canalización del agua quede por debajo del nivel del cable. La distancia mínima entre empalmes y juntas será de 1 m.</p>	<p>Cuando no pueda respetarse alguna de estas distancias, el cable que se tienda en último lugar se dispondrá separado mediante tubos de adecuada resistencia mecánica.</p>
Canalizaciones de gas	<p>Distancia entre cables y canalización:</p> <div style="border: 1px solid black; width: 100px; height: 40px; margin: 10px auto; text-align: center;"> $\geq 0,20 \text{ m}$ </div> <p>Se evitará el cruce por la vertical de las juntas de la canalización de gas. La distancia del punto de cruce a los empalmes o a las juntas será superior a 1 m.</p>	<p>Distancia entre cables y canalización:</p> <div style="border: 1px solid black; width: 100px; height: 60px; margin: 10px auto; text-align: center;"> $AP \geq 0,40 \text{ m}$ $MP \text{ y } BP \geq 0,20 \text{ m}$ </div> <p>En arterias importantes esta distancia será de 1 m como mínimo.</p> <p>Se procurará mantener dicha distancia en proyección horizontal y que la canalización del agua quede por debajo del nivel del cable. La distancia mínima entre empalmes y juntas será de 1 m.</p> <p>AP: Alta presión, > 4 bar. MP y BP: Media y baja presión, ≤ 4 bar.</p>	<p>Cuando no pueda respetarse alguna de estas distancias, el cable que se tienda en último lugar se dispondrá separado mediante tubos de adecuada resistencia mecánica.</p>
Conducciones de alcantarillado	<p>Se procurará pasar los cables por encima de las conducciones de alcantarillado.</p> <p>No se admitirá incidir en su interior y se podrá incidir en su pared siempre que se asegure que ésta no quede debilitada.</p>		<p>Cuando no sea posible, el cable se pasará por debajo y se dispondrán separados mediante tubos de adecuada resistencia mecánica.</p>

Instalaciones u obstáculos	Distancias		Condiciones
	Cruzamientos	Paralelismos	
Depósitos de carburante	<p>La distancia de los tubos al depósito será:</p> <div style="border: 1px solid black; padding: 5px; width: fit-content; margin: 10px auto;"> $\geq 0,20 \text{ m}$ </div> <p>La canalización rebasará al depósito en 1,5 m por cada extremo.</p>		<p>Los cables de BT se dispondrán dentro de tubos o conductos de adecuada resistencia mecánica.</p>
Acometidas o conexiones de servicio a un edificio	<p>Distancia entre servicios:</p> <div style="border: 1px solid black; padding: 5px; width: fit-content; margin: 10px auto;"> $MT \geq 0,30 \text{ m}$ Otros servicios: $\geq 0,20 \text{ m}$ </div>		<p>Cuando no pueda respetarse esta distancia, la conducción que se establezca en último lugar se dispondrá separada mediante tubos de adecuada resistencia mecánica.</p> <p>La entrada de las conexiones de servicio a los edificios deberá taponarse hasta conseguir una estanqueidad perfecta.</p>

5 Conversiones de línea subterránea a aérea

En el tramo de subida hasta la línea aérea, el cable subterráneo irá protegido mediante un tubo de resistencia al impacto muy fuerte o una canal con un grado de protección contra daños mecánicos no inferior a IK10 según la norma UNE-EN 50102. Para ello, y con carácter general, los cables se instalarán en el interior de un tubo aislante rígido, según la norma UNE-EN 61386-21, sobre el que se colocará un tubo de acero galvanizado. Excepcionalmente, y con el acuerdo previo de e-distribución, los cables se podrán colocar en el interior de una canal de protección acorde a la norma UNE-EN 50085, que adicionalmente se protegerá mediante una bandeja o perfil (Ω , $U...$) de acero galvanizado.

El tubo o canal se obturará por su parte superior para evitar la entrada de agua y se colocará preferentemente empotrado en el terreno (5-10 cm); en caso no ser posible realizar el empotramiento se colocará a ras de suelo quedando el cable totalmente protegido. Sobresaldrá 2,5 m por encima del nivel del terreno. En el caso de tubo su diámetro interior será como mínimo 1'5 veces el diámetro aparente de la terna de cables unipolares, y en el caso de bandeja, su sección tendrá una profundidad mínima de 1,8 veces el diámetro de un cable unipolar, y una anchura de tres veces su profundidad.

Los detalles constructivos de la conversión se detallan en el correspondiente plano.

6 Protección

Las LSBT se protegerán mediante dispositivos de protección adecuados (fusibles tipo “gG” de alto poder de ruptura o interruptores automáticos) ubicados en el cuadro de baja tensión del centro de transformación o en cajas y armarios de distribución, con objeto de garantizar la protección contra sobrecargas y cortocircuitos de la línea.

En caso de que la sección de la línea varíe, se dotará la correspondiente protección intermedia, o bien se dispondrá el calibre de la protección en origen acorde a la menor sección de todo el recorrido.

Si se instalan fusibles se tomará como referencia el documento informativo **NNL011 Fusibles de baja tensión. Bases y fusibles de cuchillas**.

7 Puesta a tierra del neutro

El cable neutro, además de la puesta a tierra del centro de transformación (tierra de servicio del CT), se colocará a tierra a lo largo de la LSBT en las cajas de seccionamiento o armarios de distribución al menos cada 200 metros y en todos los finales de línea. En el caso de existir tramos de 200 metros sin cajas de seccionamiento, se colocará el neutro a tierra en la primera caja disponible y al final de línea.

Con objeto de evitar que se transfieran tensiones peligrosas al neutro de la LSBT ante posibles defectos a tierra en MT, no se colocará a tierra el neutro en aquellas cajas de seccionamiento o armarios de distribución ubicadas a una distancia del CT inferior a la calculada con la siguiente expresión.

$$D > \frac{\rho \cdot I_E}{2 \cdot \pi \cdot U_i} \approx \frac{\rho \cdot I_E}{6.283}$$

Siendo:

D Distancia mínima entre la red de tierra de protección del CT (se considerará el CT en caso de no conocer por donde discurre) y la caja o armario de

seccionamiento de la LSBT (m) a partir de la cual se requiere colocar a tierra el neutro en caso de ser final de línea.

ρ Resistividad media del terreno ($\Omega \cdot m$).

I_E Intensidad de defecto por el electrodo seleccionado (A).

U_i Tensión inducida sobre el electrodo de puesta a tierra de neutro (V). Se adopta $U_i = 1.000$ V.

Por ejemplo, para una resistividad media de $250 \Omega \cdot m$ y considerando la $I_{\text{defecto máxima}}$ en las distintas zonas de distribución se tienen los siguientes valores:

Zona de distribución	Aragón		Cataluña	Balears	Andalucía	Canarias
	Neutro aislado	Neutro a tierra				
D (m)	10	20	20	12	40	20

La conexión a tierra de estos puntos de la red se realizará mediante picas de 2 m de acero-cobre, conectadas con cable de cobre o aluminio con una sección mínima de 50 y 95 mm² respectivamente. Las picas cumplirán la norma UNE 21056 y se tomará como referencia el documento informativo NNZ035 Picas cilíndricas para puesta a tierra.

Cuando proceda, la unión de la hornacina que aloja la caja o armario de seccionamiento con la canalización donde se prevea colocar la pica de la puesta a tierra se realizará mediante un tubo aislante M32, como mínimo, acorde a la norma UNE-EN 61386-24.

La unión entre las picas y el cable de tierra podrá realizarse mediante piezas adecuadas de compresión mecánica acordes a la norma UNE-21021 o mediante soldadura aluminotérmica.

8 Cálculos justificativos

8.1 Introducción

A continuación, se detallan los cálculos necesarios para justificar el dimensionamiento de las LSBT de acuerdo a las prescripciones indicadas en la ITC-BT-07 del Reglamento Electrotécnico para Baja Tensión.

En este apartado se detalla y justifica el cálculo de los siguientes parámetros:

- Intensidades máximas admisibles para el cable.
 - En servicio permanente.
 - En cortocircuito durante un tiempo determinado.
- Pérdidas de potencia.
- Caída de tensión de la línea.

8.2 Características eléctricas del conductor

Para la realización de los cálculos justificativos se tendrán en cuenta las características del conductor que se detallan en el documento de referencia informativo **CNL001 Cables unipolares redes subterráneas de distribución BT tensión asignada 0.6/1kV**.

Resistencia del cable

La resistencia del conductor varía con la temperatura de funcionamiento de la línea. Se adopta como temperatura máxima del conductor en régimen permanente 90 °C. El incremento de resistencia en función de la temperatura viene determinado por la expresión:

$$R = R_{20^{\circ}\text{C}} \cdot (1 + \alpha \cdot (\theta - 20^{\circ}\text{C}))$$

Siendo:

- α Coeficiente de temperatura del aluminio, $\alpha = 0,00403 \text{ }^{\circ}\text{C}^{-1}$,
- θ Temperatura máxima del conductor, se adopta el valor correspondiente a 90°C.
- $R_{20^{\circ}\text{C}}$ Resistencia del conductor a 20°C.

Los valores de resistencia para los valores indicados a la temperatura estándar (20°C) y máxima (90 °C) son:

Tabla 6. Resistencia de los conductores

Aislamiento cable	Sección nominal (mm ²)	Resistencia (*) máxima a 20 °C (Ω/km)	Resistencia máxima a 90 °C (Ω/km)
XZ1	50 Al	0,641	0,822
	95 Al	0,320	0,410
	150 Al	0,206	0,264
	240 Al	0,125	0,160

(*) Se desprecia el efecto pelicular o skin.

Reactancia del cable

La reactancia depende de la geometría y diseño del conductor. El valor de la reactancia de los cables, dispuestos en triángulo dentro de un mismo tubo, se detalla en la tabla adjunta:

Tabla 7. Reactancia de los conductores

Aislamiento cable	Sección nominal (mm ²)	Reactancia cable (Ω/km)
XZ1	50 Al	0,095
	95 Al	0,089
	150 Al	0,087
	240 Al	0,085

8.3 Intensidad máxima admisible para el cable

8.3.1 Intensidad máxima admisible para el cable en servicio permanente

Para cada instalación, dependiendo de sus características, configuración, condiciones de funcionamiento, tipo de aislamiento, etc., se justificará y calculará la intensidad máxima admisible del conductor, con el fin de no superar la temperatura máxima asignada del mismo.

Según la ITC-BT-07, el aumento de temperatura provocado por la circulación de la intensidad no debe dar lugar a una temperatura en el conductor superior a la prescrita en la Tabla 8.

Tabla 8. Temperaturas máximas admisibles aislamiento cables

Tipo de aislamiento seco	Servicio permanente θ_s	Cortocircuito θ_{cc} ($t \leq 5s$)
Polietileno reticulado XLPE	90 °C	250 °C

Los valores de intensidad máxima admisible según la norma UNE 211435 para las condiciones estándar que se describen a continuación son los indicados en la tabla 9.

- Temperatura máxima en el conductor: 90 °C
- LSBT en servicio permanente
- 4 cables unipolares dentro de un tubo
- Profundidad de instalación: 0,70 m
- Resistividad térmica del terreno: 1 K·m/W
- Temperatura ambiente del terreno a la profundidad indicada: 25 °C.

Tabla 9. Intensidades máximas admisibles en cables XLPE, AI, bajo tubo.

Sección nominal de los conductores (mm ²)	Intensidad máxima admisible (A) (cables en triángulo en contacto)
50	125
95	191
150	253
240	336/312(*) (* si la protección se realiza con fusible gG de 250 A

En el caso en que no se cumplan las condiciones descritas anteriormente, la intensidad admisible deberá corregirse teniendo en cuenta cada una de las magnitudes de la instalación real que difieran de aquellas.

Las condiciones a considerar para la corrección del valor de la intensidad admisible son las siguientes:

- Temperatura del terreno
- Agrupación de los circuitos
- Resistividad térmica del terreno
- Profundidad de la instalación

Tras la aplicación de los diferentes factores correctores, debe cumplirse que el aumento de temperatura provocado por la circulación de la intensidad calculada no dé lugar a una temperatura, en el conductor, superior a la prescrita en la tabla 7.

Factor relativo a cables enterrados bajo tubo en terrenos cuya temperatura sea distinta de 25°C (Fct) según norma UNE 211435:

En la tabla 10 se indican los factores de corrección F, de la Intensidad admisible para temperaturas del terreno distintas de 25°C, en función de la temperatura máxima asignada al conductor.

Tabla 10. Factor de corrección, Fct, para temperatura del terreno distinta a 25 °C

Temperatura °C, en servicio permanente, θ_s	Temperatura del terreno, en °C, θ_t								
	10	15	20	25	30	35	40	45	50
90	1,11	1,07	1,04	1	0,96	0,92	0,88	0,83	0,78

El factor de corrección para otras temperaturas del terreno distintas de las tablas será

$$Fct = \sqrt{\frac{\theta_s - \theta_t}{\theta_s - 25}}$$

Factor relativo a agrupación de circuitos (Fca) según norma UNE 211435:

En el caso de que la LSBT se componga de una agrupación de tubos, el factor de corrección que se debe aplicar en función el número de tubos y la separación entre ellos es el siguiente:

Tabla 11. Coeficiente corrector por agrupación de cables

Circuitos agrupados	Distancias entre tubos en mm		
	Contacto	200	400
2	0,87	0,90	0,94
3	0,77	0,82	0,87
4	0,71	0,77	0,84
5	0,67	0,74	0,81
6	0,64	0,71	0,79

Factor relativo a resistividad térmica del terreno (Fct) según norma UNE 211435:

Una terna de cables unipolares (incluido el neutro) instalados en tubos, un circuito por tubo, enterrados en terrenos de resistividad térmica distinta de 1 K·m/W.

Tabla 12. Coeficiente corrector para resistividad térmica del terreno distinta a 1 K·m/W y cables instalados en tubos soterrados.

Sección conductor mm ²	Resistividad del terreno (K·m/W)						
	0,8	0,9	1	1,5	2,00	2,50	3
50	1,13	1,11	1,09	1,00	0,93	0,87	0,83
95	1,14	1,12	1,09	1,00	0,93	0,87	0,82
150	1,14	1,12	1,10	1,00	0,93	0,87	0,82
240	1,15	1,12	1,10	1,00	0,92	0,86	0,81

La resistividad térmica del terreno en función de su naturaleza y humedad se detalla en la tabla adjunta:

Tabla 13. Resistividad térmica del terreno

Resistividad térmica del terreno (K m/W)	Naturaleza del terreno y grado de humedad
0,40	Inundado
0,50	Muy húmedo
0,70	Húmedo
0,85	Poco húmedo
1,00	Seco
1,20	Arcilloso muy seco
1,50	Arenoso muy seco
2,00	De piedra arenisca
2,50	De piedra caliza
3,00	De piedra granítica

Factor relativo a la profundidad de la instalación (Fcp) según norma UNE 211435:

Cables instalados en tubos a distintas profundidades considerando que la profundidad hasta la parte superior del tubo más próximo a la superficie no será menor de 0,6 m en acera o tierra, ni de 0,8 m en calzada.

Tabla 14. Coeficiente corrector para distintas profundidades de soterramiento y tendido en tubular

Profundidad (m)	0,5	0,6	0,7	0,8	1,0	1,25
Factor de corrección	1,03	1,01	1,00	0,99	0,97	0,96

En base a los factores expuestos, la intensidad admisible permanente del cable se calculará por la siguiente expresión:

$$I_{adm} = I \cdot Fct \cdot Fca \cdot Fcrt \cdot Fcp$$

Donde:

- I_{adm} Intensidad máxima admisible en servicio permanente, en A.
- I Intensidad del cable sin coeficientes de corrección, en A.
- Fct Factor de corrección debido a la temperatura del terreno.
- Fca Factor de corrección debido a la agrupación de circuitos.
- $Fcrt$ Factor de corrección debido a la resistividad del terreno.
- Fcp Factor de corrección debido a la profundidad de soterramiento.

8.3.2 Intensidad máxima admisible para el cable en cortocircuito

La temperatura que puede alcanzar el conductor del cable, como consecuencia de un cortocircuito o sobreintensidad de corta duración, no debe sobrepasar la temperatura máxima admisible de corta duración (para menos de un tiempo t) asignada a los materiales utilizados para el aislamiento del cable.

A estos efectos, se considera el proceso adiabático, es decir que el calor desprendido durante el proceso es absorbido por los conductores.

Se tiene que cumplir que el valor de la integral de Joule durante el cortocircuito tiene que ser menor al valor máximo de la integral de Joule admisible en el conductor.

$$I_{cc3}^2 \cdot t_{cc} \leq I_{cc3 adm}^2 \cdot t_{cc} = (K \cdot S)^2$$

Con esta fórmula se calcula la Intensidad de cortocircuito trifásico admisible del conductor.

$$I_{cc3 adm} = K \cdot \frac{S}{\sqrt{t_{cc}}}$$

Donde:

- I_{cc3 adm.}** Intensidad de cortocircuito trifásico calculada con hipótesis adiabática en el conductor, en amperios.
- S** Sección del conductor, en mm².
- K** Coeficiente que depende de la naturaleza del conductor y del tipo de aislamiento. Representa la densidad de corriente admisible para un cortocircuito de 1 segundo y para el caso del conductor de Al con aislamiento XLPE, K=94 A/mm², suponiendo temperatura inicial antes del cortocircuito de 90 °C y máxima durante el cortocircuito de 250 °C.
- t_{cc}** Duración del cortocircuito, inferior a 5 segundos.

En ningún caso se superarán las densidades de corriente de cortocircuito indicadas en la *tabla 16 de la ITC-BT-07*, para ello los valores de cortocircuito máximo admisibles de los conductores especificados en la presente especificación se detallan en la tabla 15:

Tabla 15. Corrientes de cortocircuito admisibles en los conductores de secciones normalizadas, en kA

Sección del conductor mm ²	Duración del cortocircuito (s)									
	0,1	0,2	0,3	0,5	1,0	1,5	2,0	2,5	3,0	5,0
50	14,9	10,5	8,6	6,6	4,7	3,8	3,3	3,0	2,7	2,1
95	28,2	20,0	16,3	12,6	8,9	7,3	6,3	5,6	5,2	4,0
150	44,6	31,5	25,7	19,9	14,1	11,5	10,0	8,9	8,1	6,3
240	71,3	50,4	41,2	31,9	22,6	18,4	16,0	14,3	13,0	10,1

Con carácter general el valor de la intensidad de cortocircuito para el cálculo de las LSBT será 20 kA. En puntos alejados del centro de transformación que alimenta las LSBT esta intensidad disminuye y el proyectista podrá justificar intensidades inferiores.

En cualquier caso, los dispositivos de protección colocados en las LSBT aseguran que, en el tiempo actuación de la protección, la intensidad de cortocircuito del cable es inferior a los valores máximos indicados en la tabla 15.

8.4 Pérdidas de potencia

Las pérdidas de potencia de una línea vendrán dadas por la siguiente expresión:

En valor absoluto:

$$P_p = \frac{P^2 \cdot L \cdot R_{90}}{U^2 \cdot (\cos \varphi)^2}$$

En valor porcentual:

$$P_p(\%) = \frac{P \cdot L \cdot R_{90}}{10 \cdot U^2 \cdot (\cos \varphi)^2}$$

Donde:

- P_p** Potencia perdida, en W.
- P** Potencia a transportar, en kW.
- L** Longitud de la línea, en km.
- U** Tensión nominal de la línea, en kV.
- R₉₀** Resistencia del conductor a 90°C en Ω/km.
- cos φ** Factor de potencia de la instalación.

Calculando la P a transportar con la expresión,

$$P = \sqrt{3} \cdot U \cdot I \cdot \cos \varphi$$

Siendo:

- P** Potencia a transportar por el cable en kW.
- U** Tensión de línea en kV.
- I** Intensidad de la línea en A.
- cos φ** Factor de potencia de la instalación.

8.5 Caída de tensión

La caída de tensión se calculará en el punto final del tramo (L) proyectado mediante la siguiente expresión:

En valor absoluto:

$$U_c = \frac{P \cdot L}{U} \cdot (R_{90} + X \cdot \tan \varphi)$$

En valor porcentual:

$$U_c(\%) = \frac{P \cdot L}{10 \cdot U^2} \cdot (R_{90} + X \cdot \tan \varphi)$$

Donde:

- U_c** Caída de tensión, en V.

- P** Potencia a transportar, en kW.
- L** Longitud de la línea, en km.
- U** Tensión nominal de la línea, en kV.
- R₉₀** Resistencia de la línea a 90 °C, en Ω/km.
- X** Reactancia de la línea, en Ω/km.
- tg φ** Tangente del ángulo definido por el factor de potencia.

8.6 Protecciones

Como ya se ha indicado anteriormente las LSBT se protegerán contra sobrecargas y cortocircuitos mediante fusibles tipo “gG” de alto poder de ruptura, o interruptores automáticos, a disponer en el cuadro de baja tensión del centro de transformación (o en cajas de seccionamiento y protección intermedias).

Con carácter general para una salida de BT determinada el calibre del elemento de protección vendrá determinado por:

- ✓ *La intensidad nominal del cable*
- ✓ *La respuesta térmica del cable*
- ✓ *Potencia del transformador*

En caso de protección con fusibles, en la tabla 16 se indica el calibre máximo de los fusibles a instalar para una protección adecuada de la LSBT.

Tabla 16. Calibre fusibles protección tipo gG

Sección del conductor (mm ²)	Calibre fusible ⁴ (A)
	$I_f = 1,6 I_n$ $I_f < 1,45 I_z$
50	100
95	160
150	200
240	250

I_f : Intensidad de fusión del fusible
 I_n : Intensidad asignada del fusible (calibre)
 I_z : Intensidad máxima admisible del cable

8.6.1 Longitud máxima de la LSBT protegida por fusibles

Para una adecuada protección del cable frente a eventuales cortocircuitos, se tendrá en cuenta la máxima longitud del cable que el fusible seleccionado puede proteger de acuerdo a la tabla 17.

Las longitudes indicadas en dicha tabla se han calculado para asegurar la protección frente cortocircuitos, en un tiempo no superior a 5 segundos, de las LSBT que parten del cuadro de BT del CT

Los cálculos se han realizado para un calentamiento adiabático de los cables, teniendo en cuenta su impedancia de fase y neutro a la temperatura máxima posible durante el cortocircuito, la

⁴ De acuerdo a la norma UNE HD 60364-4-43

resistencia y la reactancia de cortocircuito del transformador, un factor de tensión de 0.95 según la norma UNE 60909-0 y despreciando la impedancia de cortocircuito de la red aguas arriba del transformador de distribución del CT. Para el cálculo de la temperatura final del cable se ha considerado una temperatura previa al cortocircuito de 90° para la fase y 70° para el neutro.

Tabla 17. Longitud máxima protegida (metros)

Potencia Trafo (kVA)	Cable subterráneo, tipo XZ1 (S) unipolar, de Al (f/n)							
	50/50		95/50		150/95		240/150	
	Calibre fusible (A)	L.máx. (m)	Calibre fusible (A)	L.máx. (m)	Calibre fusible (A)	L.máx. (m)	Calibre fusible (A)	L.máx. (m)
50	80⁽¹⁾	248	80⁽¹⁾	319	80⁽¹⁾	577	80⁽¹⁾	865
100	80 ⁽²⁾	285	80 ⁽²⁾	368	80 ⁽²⁾	671	80 ⁽²⁾	1.017
	100⁽¹⁾	201	100 ⁽²⁾	259	100 ⁽²⁾	471	100 ⁽²⁾	711
	125 ⁽³⁾	155	125 ⁽²⁾	203	125 ⁽²⁾	367	125 ⁽²⁾	551
	160 ⁽³⁾	105	160⁽¹⁾	143	160⁽¹⁾	256	160⁽¹⁾	381
160	80 ⁽²⁾	297	80 ⁽²⁾	383	80 ⁽²⁾	702	80 ⁽²⁾	1.069
	100⁽¹⁾	213	100 ⁽²⁾	275	100 ⁽²⁾	503	100 ⁽²⁾	764
	125 ⁽³⁾	167	125 ⁽²⁾	219	125 ⁽²⁾	400	125 ⁽²⁾	605
	160 ⁽³⁾	117	160⁽¹⁾	160	160 ⁽²⁾	290	160 ⁽²⁾	436
	200 ⁽³⁾	80	200 ⁽³⁾	110	200⁽¹⁾	209	200 ⁽²⁾	312
	250 ⁽³⁾	51	250 ⁽³⁾	72	250 ⁽³⁾	146	250⁽¹⁾	216
250	315 ⁽³⁾	29	315 ⁽³⁾	42	315 ⁽³⁾	90	315 ⁽³⁾	138
	80 ⁽²⁾	302	80 ⁽²⁾	391	80 ⁽²⁾	719	80 ⁽²⁾	1.097
	100⁽¹⁾	219	100 ⁽²⁾	283	100 ⁽²⁾	520	100 ⁽²⁾	792
	125 ⁽³⁾	173	125 ⁽²⁾	228	125 ⁽²⁾	417	125 ⁽²⁾	634
	160 ⁽³⁾	123	160⁽¹⁾	168	160 ⁽²⁾	307	160 ⁽²⁾	466
	200 ⁽³⁾	86	200 ⁽³⁾	119	200⁽¹⁾	227	200 ⁽²⁾	343
400	250 ⁽³⁾	57	250 ⁽³⁾	80	250 ⁽³⁾	161	250⁽¹⁾	248
	315 ⁽³⁾	34	315 ⁽³⁾	50	315 ⁽³⁾	109	315 ⁽³⁾	170
	80 ⁽²⁾	306	80 ⁽²⁾	395	80 ⁽²⁾	728	80 ⁽²⁾	1.114
	100⁽¹⁾	223	100 ⁽²⁾	288	100 ⁽²⁾	530	100 ⁽²⁾	810
	125 ⁽³⁾	177	125 ⁽²⁾	232	125 ⁽²⁾	427	125 ⁽²⁾	652
	160 ⁽³⁾	126	160⁽¹⁾	173	160 ⁽²⁾	318	160 ⁽²⁾	484
630	200 ⁽³⁾	89	200 ⁽³⁾	124	200⁽¹⁾	238	200 ⁽²⁾	361
	250 ⁽³⁾	60	250 ⁽³⁾	85	250 ⁽³⁾	172	250⁽¹⁾	267
	315 ⁽³⁾	37	315 ⁽³⁾	54	315 ⁽³⁾	120	315 ⁽³⁾	190
	80 ⁽²⁾	307	80 ⁽²⁾	397	80 ⁽²⁾	734	80 ⁽²⁾	1.124
	100⁽¹⁾	225	100 ⁽²⁾	290	100 ⁽²⁾	535	100 ⁽²⁾	819
	125 ⁽³⁾	178	125 ⁽²⁾	235	125 ⁽²⁾	433	125 ⁽²⁾	661
1.000	160 ⁽³⁾	128	160⁽¹⁾	176	160 ⁽²⁾	323	160 ⁽²⁾	494
	200 ⁽³⁾	91	200 ⁽³⁾	126	200⁽¹⁾	244	200 ⁽²⁾	371
	250 ⁽³⁾	61	250 ⁽³⁾	87	250 ⁽³⁾	178	250⁽¹⁾	277
	315 ⁽³⁾	38	315 ⁽³⁾	56	315 ⁽³⁾	126	315 ⁽³⁾	200
	80 ⁽²⁾	308	80 ⁽²⁾	399	80 ⁽²⁾	736	80 ⁽²⁾	1.127
	100⁽¹⁾	225	100 ⁽²⁾	291	100 ⁽²⁾	537	100 ⁽²⁾	823
1.000	125 ⁽³⁾	179	125 ⁽²⁾	236	125 ⁽²⁾	435	125 ⁽²⁾	665
	160 ⁽³⁾	129	160⁽¹⁾	177	160 ⁽²⁾	326	160 ⁽²⁾	497
	200 ⁽³⁾	91	200 ⁽³⁾	127	200⁽¹⁾	246	200 ⁽²⁾	375
	250 ⁽³⁾	62	250 ⁽³⁾	88	250 ⁽³⁾	180	250⁽¹⁾	281
315 ⁽³⁾	39	315 ⁽³⁾	57	315 ⁽³⁾	128	315 ⁽³⁾	204	

- | | |
|------------|---|
| (1) | Fusibles que protegen frente a sobrecargas y cortocircuitos maximizando la capacidad del cable. Fusible a colocar con carácter general. |
| (2) | Fusibles que protegen frente a sobrecargas y cortocircuitos. Uso excepcional y con autorización previa de e-distribución. |
| (3) | Fusibles no válidos puesto que no protegen frente a sobrecargas. El dato de longitud máxima se indica sólo a efectos de calcular la longitud de las derivaciones. |

Cualquier otra longitud y/o dispositivo de protección deberá ser justificado por el proyectista.

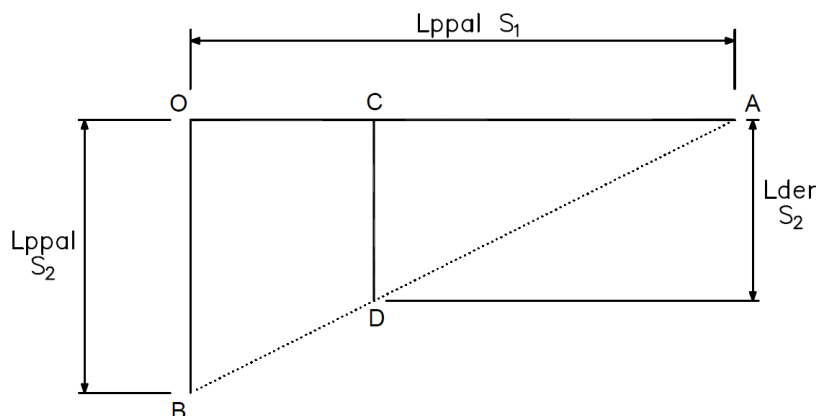
8.6.2 Longitud máxima de derivaciones

Con carácter general las derivaciones de las LSBT son conexiones *rígidas*, es decir, sin dispositivos de protección en el punto de derivación.

En este caso si se realizan con secciones de cables inferiores al de la línea principal, eventuales cortocircuitos producidos en dicha derivación deben protegerse con los dispositivos de protección instalados en el origen de la línea principal.

La longitud máxima de la derivación que puede protegerse contra cortocircuitos, por el mismo dispositivo de protección que protege la línea, se determina por el siguiente esquema:

Figura 1. Longitud máxima de derivaciones



$L_{ppal}(S_1) = \overline{OA}$, longitud máxima de una línea principal, de sección S_1 , protegida contra cortocircuitos por un dispositivo de protección instalado en cabecera (O).

$L_{ppal}(S_2) = \overline{OB}$, longitud máxima de una línea principal, de sección S_2 , protegida contra cortocircuitos por el mismo fusible instalado en O.

$L_{der}(S_2) = \overline{CD}$, longitud máxima de la derivación, de sección S_2 , protegida contra cortocircuitos por el fusible instalado en cabecera (O).

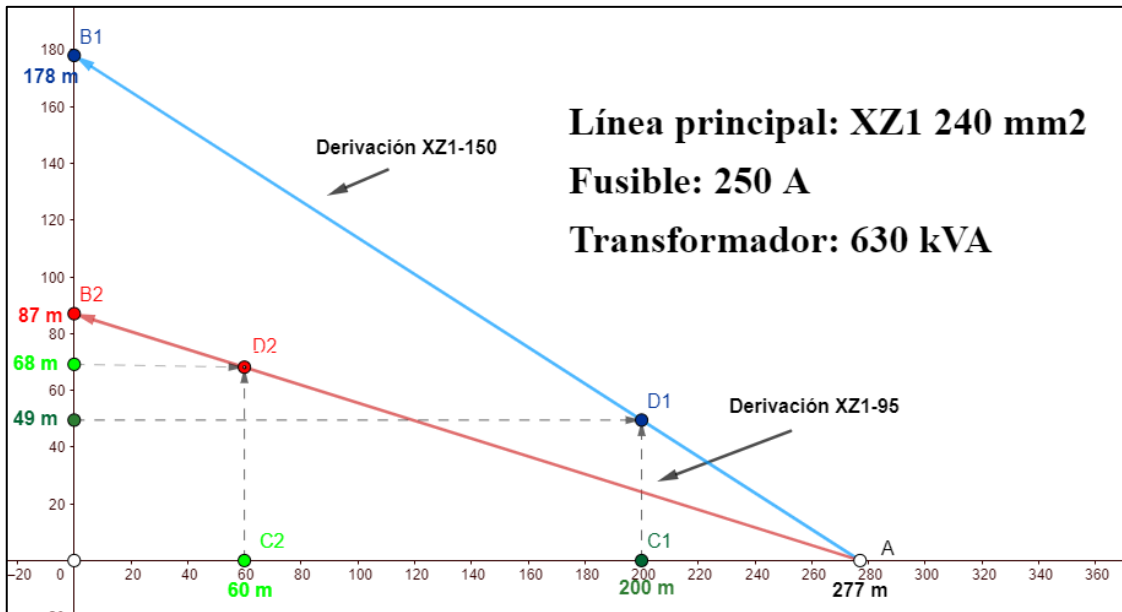
La longitud máxima de una derivación de sección S_2 (L_{der}), con origen en el punto C de la línea principal de sección S_1 , para asegurar una correcta protección frente a cortocircuitos viene dada por la siguiente expresión:

$$L_{der}(S_2) = \overline{CD} = \frac{\overline{CA} \cdot \overline{OB}}{\overline{OA}} = \frac{(\overline{OA} - \overline{OC}) \cdot \overline{OB}}{\overline{OA}}$$

Siendo \overline{OC} la distancia entre el punto de conexión de la derivación con la línea principal y origen de la misma donde están ubicados los dispositivos de protección (centro de transformación).

A continuación, y a modo de ejemplo, se detalla gráficamente la longitud máxima de sendas derivaciones de XZ1-150 y XZ1-95 conectadas sobre una LSBT XZ1-240 protegida en el centro de transformación con fusibles de 250A.

Figura 2. Ejemplo longitud máxima de derivación



La longitud máxima de una derivación con cable XZ1-150 mm² conectada a 200 metros del CT es de 49 metros.

En caso de derivar a 60 metros del CT con cable XZ1-95 mm², la longitud máxima de la derivación pueden ser 68 metros.

9 Pliego de condiciones

9.1 Condiciones generales

9.1.1 Objeto

Este pliego de condiciones tiene por finalidad establecer los requisitos y recomendaciones de ejecución de las LSBT destinadas a formar parte de la red de distribución de e-distribución, siendo de aplicación para las instalaciones construidas por e-distribución, así como para las construidas por terceros y cedidas a ella.

Con carácter general lo indicado en este apartado tiene el carácter de recomendación, excepto aquellas indicaciones técnicas y relativas a la calidad final de la instalación, que serán requisitos de obligado cumplimiento.

9.1.2 Campo de aplicación

El presente pliego establece las condiciones para el suministro, instalación, pruebas, ensayos, características y calidades de los materiales, y para los trabajos necesarios en la ejecución de las LSBT, con el fin de garantizar:

- La seguridad de las personas.
- El bienestar social y la protección del medio ambiente.
- La calidad en la ejecución de la obra.
- La minimización del impacto medioambiental y las reclamaciones de propiedades afectadas.

9.1.3 Características generales y calidades de los materiales

Los materiales empleados para la construcción de las LSBT atenderán las prescripciones técnicas indicadas en las presentes Especificaciones Particulares y seguirán lo establecido en el *Anexo 2: Materiales* del capítulo Generalidades.

9.1.4 Condiciones técnicas de ejecución y montaje

Previamente al inicio de los trabajos será necesario disponer de todos los permisos, de Organismos y propietarios particulares, afectados por el trazado de la LSBT

Las obras se ejecutarán conforme al Proyecto y a las condiciones contenidas en el presente pliego de condiciones.

Durante la construcción de las instalaciones e-distribución podrá supervisar la correcta ejecución de los trabajos. Dichas tareas de supervisión podrán ser realizadas directamente por personal de e-distribución o de la Ingeniería por ella designada.

Los ensayos y pruebas verificadas durante la ejecución de los trabajos tienen el carácter de recepciones provisionales. Por consiguiente, la admisión parcial que en cualquier forma o momento se realice, no exonera de la obligación de garantizar la correcta ejecución de las instalaciones hasta la recepción definitiva de las mismas.

9.2 Ejecución de la obra

9.2.1 Trazado

Antes de comenzar los trabajos, se marcarán en el pavimento las zonas donde se vayan a abrir las zanjas, señalando tanto su anchura como su longitud y las zonas donde se prevean cruzamientos y accesos a viviendas. Si se conocen las acometidas de otros servicios a las fincas construidas, se indicarán sus situaciones con el fin de tomar las precauciones necesarias.

Se realizará la señalización de los trabajos de acuerdo con la normativa vigente y se determinarán las protecciones precisas tanto de la zanja como de los pasos que sean necesarios para los accesos a los portales, comercios, garajes, etc., así como las chapas de hierro que hayan de colocarse sobre la zanja para el paso de vehículos y personal.

Al marcar el trazado de zanjas se tendrá en cuenta el radio de curvatura de los cables que hay que respetar en los cambios de dirección.

9.2.2 Demolición de pavimentos

Se efectuará con medios manuales o mecánicos, trasladando a vertedero autorizado los cascotes y tierras sobrantes.

Para dar cumplimiento a la normativa sobre emisiones de ruido en la vía pública, las herramientas neumáticas que hayan de utilizarse, así como los compresores, serán del tipo insonorizados.

Cuando se trate de calzadas con mortero asfáltico u hormigón en masa se efectuará previamente un corte rectilíneo de una anchura 5-10 cm superior a la anchura de la zanja tipo.

9.2.3 Apertura de zanjas

Antes del inicio de la obra se obtendrá de las Empresas de Servicios la afectación que la traza indicada en el plano de obra tiene sobre sus instalaciones.

Se iniciará la obra efectuando catas de prueba con objeto de comprobar los servicios existentes y determinar la mejor ubicación para el tendido.

Las paredes de las zanjas serán verticales hasta la profundidad escogida, colocándose entibaciones en los casos en que la naturaleza del terreno lo haga preciso.

En el caso de que exista o se prevea la instalación de nuevos servicios y estos comprometan la seguridad del tendido de la LSBT, se aumentará la profundidad de la zanja, para cumplir las prescripciones reglamentarias.

Se procurará dejar un espacio mínimo de 50 cm entre la zanja y las tierras extraídas, con el fin de facilitar la circulación del personal de la obra y evitar la caída de tierras en la zanja.

Las zanjas abiertas deberán estar debidamente protegidas mediante vallas rígidas y entibadas o ataluzadas en los casos necesarios.

Se deberán tomar las precauciones precisas para no tapar con tierra los registros de gas, teléfono, bocas de riego, alcantarillas, etc.

Si existen árboles en las inmediaciones de la ubicación de la canalización, se definirán con el servicio de conservación de parques y jardines del Ayuntamiento, o con el Organismo que corresponda, las distancias de separación a mantener.

Durante la ejecución de los trabajos en la vía pública se dejarán los pasos suficientes para vehículos y peatones, así como los accesos a los edificios, comercios y garajes. Si es necesario interrumpir la circulación, se precisará una autorización especial del Organismo competente.

En el caso de construcción de nuevos tubulares para cruces, se procederá a la realización de estos por carriles de circulación, abriendo y tapando sucesivamente hasta el último carril en que se colocarán los tubos, se hormigonarán y se continuará con los tramos anteriores.

Cuando la naturaleza del tráfico rodado permita la colocación de planchas de hierro adecuadas, no se tapaná la zanja abierta, teniendo la precaución de fijarlas sobre el piso mediante elementos apropiados.

Las dimensiones mínimas de las zanjas serán las indicadas en los planos constructivos.

El fondo de la zanja deberá estar en terreno firme para evitar corrimientos en profundidad que pudieran someter a los cables a esfuerzos por estiramiento.

9.2.4 Canalizaciones

Las zanjas a construir deberán ser paralelas a la línea de bordillo a una distancia tal que permita salvar los albañales de recogida de aguas y futuras construcciones de éstos.

En el caso de tubulares directamente enterrados estos se instalarán sobre un lecho de arena y posteriormente serán cubiertos también con arena.

Para tubos en dado de hormigón las embocaduras se dispondrán para que eviten la posibilidad de rozamientos internos contra los bordes durante el tendido. Previamente a la instalación del tubo, el fondo de la zanja se cubrirá con una lechada de hormigón HNE-15/B/20 de al menos 4 cm de espesor. El bloqueo de los tubos se llevará a cabo con hormigón de resistencia HNE-15/B/20 cuando provenga de planta o con una dosificación del cemento de 200 kg/m³ cuando se realice a pie de obra, evitando que la lechada se introduzca en el interior de los tubos por los ensambles. Para permitir el paso del hormigón se utilizarán separadores de tubos.

El ensamblado de los tubos se realizará teniendo en cuenta el sentido de tiro de los cables.

Una vez finalizada la instalación de los tubos se comprobará su estado y se procederá, en caso de ser necesario, a la limpieza de su interior. En cualquier caso, los tubos de reserva deberán quedar perfectamente mandrilados y sellados.

El hormigón de la canalización no debe llegar hasta el pavimento de rodadura, con objeto de evitar la transmisión de vibraciones. Cuando sea inevitable, debe intercalarse una capa de tierra o arena que actúe de amortiguador.

Los tubos quedarán sellados con material expandible e ignífugo, o solución equivalente.

En canalizaciones de cable directamente enterrado, sobre el fondo de la zanja se colocará una capa de arena fina (de río o similar) de 4 cm de espesor.

Cuando en una zanja coincidan cables de distintas tensiones, se situarán preferentemente a distinta profundidad los tubos previstos para la MT y para la BT, procurando que la canalización de MT discorra por debajo de la de BT.

En tramos largos se evitará la posible acumulación de agua o de gas a lo largo de la canalización situando convenientemente pozos de escape en relación al perfil altimétrico.

Las dimensiones serán las indicadas en los planos constructivos.

9.2.5 Transporte, almacenamiento y acopio de los materiales a pie de obra

El transporte y manipulación de los materiales se realizará de forma que no se produzcan deformaciones permanentes y evitando que sufran golpes, roces o daños que puedan deteriorarlos. Se prohíbe el uso de cadenas o estribos metálicos no protegidos.

En el acopio no se permitirá el contacto del material con el terreno utilizando para ello tacos de madera o un embalaje adecuado.

Las bobinas se transportarán siempre de pie. Para su carga y descarga deberán embragarse mediante un eje o barra de acero alojado en el orificio central. La braga o estrobo no deberá ceñirse contra la bobina al quedar ésta suspendida, para lo cual se dispondrá de un separador de los cables de acero. No se podrá dejar caer la bobina al suelo desde la plataforma del camión, aunque este esté cubierto de arena.

Los desplazamientos de la bobina por tierra se harán girándola en el sentido de rotación que viene indicado en ella por una flecha, para evitar que se afloje el cable enrollado en la misma.

Cuando deba almacenarse una bobina en la que se ha utilizado parte del cable que contenía, se sellarán los extremos de los cables mediante capuchones termo-retráctiles o cintas auto-vulcanizables para impedir los efectos de la humedad. Las bobinas no se almacenarán sobre un suelo blando.

9.2.6 Tendido de cables

9.2.6.1 Emplazamiento de las bobinas para el tendido

La bobina del cable se colocará en el lugar elegido de forma que la salida de este se efectúe por su parte superior, y emplazada de tal forma que el cable no quede forzado al tomar la alineación del tendido.

Los elementos de elevación necesarios para las bobinas serán gatos mecánicos y una barra de dimensiones adecuadas, alojada en el orificio central de la bobina. La base de los gatos será suficientemente amplia para que garantice la estabilidad de la bobina durante su rotación.

La elevación de ésta respecto al suelo debe ser de unos 10 o 15 cm como mínimo.

Al retirar las duelas de protección, se cuidará hacerlo de forma que ni ellas ni el elemento empleado para desclavarlas pueda dañar el cable.

9.2.6.2 Ejecución del tendido

Cuando la temperatura ambiente sea inferior a cero grados centígrados, no se permitirá el tendido del cable, debido a la rigidez que toma su aislamiento.

En todo momento, las puntas de los cables deberán estar selladas mediante capuchones termo-retráctiles o cintas auto-vulcanizables para impedir los efectos de la humedad y asegurar la estanquidad de los cables.

Los cables deben ser siempre desenrollados y puestos en su sitio con el mayor cuidado evitando que sufran torsión, hagan bucles, etc., y teniendo en cuenta que el radio de curvatura del cable debe ser superior a 20 veces su diámetro durante su tendido y a 15 veces su diámetro una vez instalado. En ningún caso el radio de curvatura del cable debe ser inferior a los valores indicados en las normas UNE correspondientes, relativas a cada tipo de cable.

El deslizamiento del cable se favorecerá con la colocación de rodillos preparados al efecto; estos rodillos permitirán un fácil rodamiento con el fin de limitar el esfuerzo de tiro, dispondrán de una base apropiada que, con o sin anclaje, impidan que se vuelquen, y una garganta por la que discurra el cable para evitar su salida o caída.

Esta colocación, será especialmente estudiada en los puntos del recorrido en que haya cambios de dirección, donde además de los rodillos que faciliten el deslizamiento, deben disponerse otros verticalmente, para evitar el ceñido del cable contra el borde de la canalización en el cambio de sentido. Igualmente debe vigilarse en las embocaduras de los tubulares donde deben colocarse protecciones adecuadas.

Para evitar el roce del cable contra el suelo a la salida de la bobina, es recomendable la colocación de un rodillo de mayor anchura para abarcar las distintas posiciones que adopta el cable.

En general, el tendido de los cables se realizará mediante dispositivos mecánicos (cabestrante o máquina de tiro y máquina de frenado). Sólo en líneas de pequeña entidad se permitirá el tendido manual y, en cualquier caso, será obligatorio el uso de cables piloto.

Las máquinas de tiro estarán accionadas por un motor autónomo, dispondrán de rebobinadora para los cables piloto y de un dispositivo de parada automática.

Las máquinas de frenado dispondrán de dos tambores en serie con acanaladuras para permitir el enrollamiento en espiral del cable (de aluminio, plástico, neopreno...), cuyo diámetro no sea inferior a 60 veces el del cable que se vaya a tender.

Los cables piloto para el tendido serán flexibles, antigiratorios y estarán dimensionados teniendo en cuenta los esfuerzos de tendido y los coeficientes de seguridad correspondientes para cada tipo de cable. Se unirán mediante manguitos de rotación para impedir la torsión.

Para permitir la fijación del cable a la cuerda piloto del tren de tendido la guía del extremo se colocará una mordaza tiracables a la que se sujetará la cuerda piloto. Estas mordazas, consisten en un disco taladrado por donde se pasan los cables sujetándolos con manguitos mediante tornillos. El conjunto queda protegido por una envolvente, (el disco antes citado va roscado a éste interiormente) que es donde se sujeta el fiador para el tiro.

La tracción para el tendido de los cables será, como mínimo, la necesaria para que venciendo la resistencia de la máquina de freno puedan desplegarse los cables. Deberá mantenerse constante durante el tendido de todos los cables de la serie y no será superior a 3 daN/mm² para cables unipolares de aluminio según las normas HD603-1 y HD603-5X.

Una vez definida la tracción máxima para un cable, se colocará en ese punto el disparo del dinamómetro de la máquina de tiro.

Durante el tendido será necesaria la utilización de dispositivos para medir el esfuerzo de tracción de los cables en los extremos del tramo cabrestante y freno. El del cabrestante habrá de ser de máxima y mínima con dispositivo de parada automática cuando se produzcan elevaciones o disminuciones anormales de las tracciones de tendido.

Cuando los cables que se canalicen vayan a ser empalmados, se solaparán de acuerdo a las instrucciones del fabricante de los empalmes o en su defecto según lo indicado por el técnico encargado de obra.

Si con motivo de las obras de canalización aparecieran instalaciones de otros servicios; se tomarán todas las precauciones para no dañarlas. Si involuntariamente se causa alguna avería en dichos servicios, las instalaciones averiadas deberán dejarse en las mismas condiciones que se encontraban primitivamente.

No se pasarán por un mismo tubo más de una terna de cables unipolares.

Los extremos de los tubulares deberán quedar sellados.

9.2.7 Protección mecánica y señalización

En las canalizaciones de LSBT sin hormigonar (cable directamente enterrado o bajo tubo) se colocarán placas de protección normalizadas de plástico sin halógenos (resistencia mínima al impacto 50 J), conformes a la norma UNE-EN 50250, colocadas longitudinalmente al sentido del tendido del cable.

Adicionalmente, todo conjunto de cables deberá estar señalado por una cinta de advertencia de riesgo eléctrico colocada a la distancia indicada en el correspondiente plano. Esta señalización se dispondrá tanto en canalizaciones directamente enterradas como en canalizaciones hormigonadas.

En los correspondientes planos se detalla la colocación de estos dispositivos.

9.2.8 Cierre de zanjas

En las canalizaciones de LSBT sin hormigonar (cable directamente enterrado o bajo tubo) se cubrirán los cables y tubos con arena de río hasta un espesor de al menos 10 cm por encima de estos.

Adicionalmente y en todos los casos, incluso canalizaciones hormigonadas, a continuación se extenderá otra capa de tierra apta para compactar de 20 cm de espesor, apisonada por medios manuales. Esta capa de tierra estará exenta de piedras o cascotes, y en general será tierra nueva⁵. Se continuará el relleno de la zanja por capas de tierra de 15 cm de espesor, debiendo utilizar para su apisonado y compactación medios mecánicos, con el fin de que el terreno quede suficientemente consolidado. En la compactación del relleno debe alcanzar una densidad mínima del 95% sobre el *Proctor* modificado. Se instalará la cinta de señalización que servirá para indicar la presencia de los cables durante eventuales trabajos de excavación según indican los planos constructivos.

La arena que se utilice para la protección de los cables será limpia, suelta y áspera, exenta de sustancias orgánicas, arcilla o partículas terrosas, para lo cual se tamizara o lavará convenientemente si fuera necesario. Siempre se empleará arena de río y las dimensiones de los granos serán de 0,2 a 1 mm. En los casos de dificultad en el acopio de arena el técnico encargado de la obra podrá autorizar el cambio por otro material de similares características.

En las zonas donde se requiera efectuar reposición de pavimentos, se rellenará hasta la altura conveniente que permita la colocación de éstos.

Finalmente se reconstruirá el pavimento, si lo hubiera, del mismo tipo y calidad del existente antes de realizar la apertura.

Los resultados de los diferentes ensayos realizados durante la ejecución de las obras, tales como los referentes a la compactación de las distintas tongadas de relleno ejecutadas se presentarán a e-distribución para su conocimiento.

Si en la excavación de las zanjas, los materiales retirados no reúnen las condiciones necesarias para su empleo como material de relleno con las garantías adecuadas, por contener escombros o productos de desecho, se sustituirán por otros que resulten aceptables para aquella finalidad. En cualquier caso, se atenderá a lo que establezca la Administración competente en sus Ordenanzas o en la licencia de obras (acopio obligatorio de nuevas, etc.).

9.2.9 Reposición de pavimentos

La reposición de pavimento, tanto de las calzadas como de aceras, se realizará en condiciones técnicas de plena garantía, recortándose su superficie de forma uniforme y extendiendo su alcance a las zonas limítrofes de las zanjas que pudieran haber sido afectadas por la ejecución de aquellas.

El pavimento se repondrá utilizando el mismo acabado previamente existente, salvo variación aceptada expresamente por e-distribución y por el órgano competente de la Administración.

En los casos de aceras de losetas, éstas se repondrán por unidades completas, no siendo admisible la reposición mediante trozos de baldosas.

En los casos de aceras de aglomerado asfáltico en las que la anchura de las zanjas sea superior al 50% de la anchura de aquéllas, la reposición del pavimento deberá extenderse a la totalidad de la acera.

⁵ Si la tierra extraída de la excavación es adecuada no será necesario aportar tierra nueva.

9.2.10 Empalmes y terminaciones

Para la confección de empalmes y terminaciones se seguirán las indicaciones y procedimientos del fabricante del material con el visto bueno del Director de obra.

Los empalmes deben realizarse en tramos rectos del cable.

Los operarios que realicen los empalmes y terminaciones conocerán y dispondrán de la documentación necesaria para su correcta ejecución.

9.2.11 Señalización de la obra

La señalización de las zonas de trabajo se realizará de acuerdo con el estudio básico de seguridad y salud que figure en el proyecto, así como por todo lo recogido en el plan de seguridad y salud efectuado por el contratista antes de empezar la ejecución y aprobado por el técnico de seguridad y salud responsable de la obra.

Los elementos que se utilicen para señalización, además de cumplir adecuadamente su finalidad fundamental, deberán mantenerse en perfecto estado de conservación.

9.2.12 Ensayo cables

Las verificaciones y ensayos a realizar en los cables de BT, una vez instalados y antes de su puesta en servicio, son los siguientes:

- Medida de resistencia de aislamiento o rigidez dieléctrica.
- Comprobación de continuidad y orden de fases.

Los ensayos se realizarán según la normativa vigente en vigor aplicable: UNE-HD-60364-6.

El resultado de todos estos ensayos se tendrá que presentar a e-distribución.

9.2.13 Recepción de obra

Como ya se ha indicado anteriormente, durante el desarrollo de las obras de construcción, e-distribución realizará las visitas oportunas para comprobar la correcta ejecución de los trabajos y la inexistencia de vicios ocultos en la obra.

Con carácter general se verificará la correcta ejecución de la totalidad de las instalaciones, prestando especial atención a los siguientes aspectos:

- Dimensiones de la zanja.
- Dimensiones y número de tubos.
- Paralelismo y cruzamientos con otros servicios.
- Transporte y acopio de las bobinas.
- Tendido de cables mediante dispositivos mecánicos.
- Protección y señalización.
- Ejecución de terminaciones y empalmes.
- Reposición del pavimento.
- Ensayos.
- Plano as-built acotado a partes fijas y/o georreferenciado con coordenadas UTM referenciadas al DATUM ETRS89 en la península y en Islas Baleares, y al DATUM REGCAN95 en las Islas Canarias.

10 Índice de planos LSBT

NRZ002001	Zanjas en acera.	Modificado plano representado bitubo de control.
NRZ002002	Zanjas en tierra.	Modificado plano representado bitubo de control.
NRZ002003	Zanjas en calzada.	Modificado plano representado bitubo de control.
NRZ002004	Acabados superficiales.	
NRZ002005	Zanjas rurales. Detalle hitos señalización.	
NRZ002010	Arqueta A1 oculta.	Modificado plano representado bitubo de control.
NRZ002011	Arqueta A2 oculta.	Modificado plano representado bitubo de control.
NRZ002014	Tapas arquetas registrables.	
NRZ002020	Caja de seccionamiento. Acometida parte superior y acometida parte inferior.	Modificado plano incluyendo tubo M32 para la puesta a tierra del neutro.
NRZ002021	Caja de distribución urbana (CDU)	Modificado plano incluyendo el tercer tubo que se había omitido por error. Modificado plano incluyendo tubo M32 para la puesta a tierra del neutro.
NRZ002022	Armario de distribución urbana (ADU)	
NRZ002023	Acometida subterránea: conexión de caja de seccionamiento con E/S a LSBT existente.	
NRZ002024	Acometida subterránea: conexión de caja de distribución urbana (CDU), cajas de protección y medida (CPM) y caja de seccionamiento (CS).	Se añade plano 3/3 con otra opción de conexión.
NRZ002025	Acometida subterránea: derivación en "T".	
NRZ002030	Conversión aéreo-subterránea en apoyo y fachada.	

Líneas Aéreas de Baja Tensión

1. Criterios generales de diseño	63
1.1 LABT sobre apoyos.....	63
1.2 LABT sobre fachada.....	64
2. Elementos de las LABT	64
2.1 Apoyos	64
2.1.1 Tipologías de apoyo	64
2.1.2 Dimensiones de los apoyos.....	65
2.2 Cable aislado de potencia	65
2.3 Empalmes	66
2.4 Piezas de conexión	66
2.4.1 Terminales.....	67
2.4.2 Piezas de derivación	67
2.5 Accesorios de sujeción.....	67
2.5.2 Elementos de amarre y sujeción de cables	67
2.5.3 Elementos de fijación de cables a fachadas.....	68
2.6 Cajas de derivación.....	68
2.7 Cajas generales de protección y cajas de protección y medida	68
2.8 Tubos y canales protectoras	68
2.9 Acometidas.....	68
3. Instalación de cables aislados	69
3.1 Cables tensados.....	69
3.2 Cables posados.....	69
4. Protección.....	70
5. Cimentaciones.....	70
6. Puesta a tierra	70
6.1 Puesta a tierra de las masas metálicas	70
6.2 Puesta a tierra del neutro	71
7. Cruzamientos, proximidades y paralelismos	71
8. Cálculos justificativos	76
8.1 Cálculos eléctricos	76
8.1.1 Características eléctricas de los cables	76
8.1.2 Intensidad máxima admisible para el cable.....	77
8.1.2.1 Intensidad máxima admisible para el cable en servicio permanente	77
8.1.2.2 Intensidades máximas admisibles para el cable en cortocircuito	79
8.1.3 Pérdidas de potencia.....	80
8.1.4 Caída de tensión	81
8.1.5 Protecciones.....	82
8.1.5.1 Longitud máxima de la LABT protegida por fusibles	82
8.1.5.2 Longitud máxima de las derivaciones	84
8.2 Cálculos mecánicos	86

8.2.1 Cálculo mecánico de los cables aislados reunidos en haz y cables de fibra óptica autosoportados (ADSS)	86
8.2.1.1 Cargas permanentes	86
8.2.1.2 Sobrecargas de viento.....	86
8.2.1.3 Sobrecargas de hielo	87
8.2.1.4 Hipótesis de tracciones máximas	87
8.2.1.5 Hipótesis de flechas máximas	88
8.2.1.6 Determinación de la tracción en los cables eléctricos y cables de fibra óptica ADSS	88
8.2.1.7 Determinación de las flechas	89
8.2.2 Cálculo de apoyos.....	89
8.2.2.1 Apoyos de alineación	90
8.2.2.2 Apoyos de ángulo.....	91
8.2.2.3 Apoyos de fin de línea.....	91
8.2.2.4 Apoyos en estrellamiento	91
8.2.3 Tablas de tendido y vanos de regulación	92
8.2.4 Cálculo de cimentaciones y empotramientos	92
8.2.4.1 Cimentación monobloque.....	92
8.2.4.2 Empotramiento directo de apoyos de poliéster reforzado fibra de vidrio.....	93
8.3 Anexos	93
8.3.1 Anexo I. Tablas de tendido.....	93
9. Pliego de condiciones	112
9.1 Condiciones generales.....	112
9.1.1 Objeto.....	112
9.1.2 Campo de aplicación.....	112
9.1.3 Características generales y calidades de los materiales.....	112
9.2 Condiciones técnicas de ejecución y montaje.....	112
9.3 Ejecución de la obra.....	112
9.3.1 Transporte, almacenamiento y acopio a pie de obra.....	113
9.3.2 Replanteo de los apoyos y comprobación de perfil	113
9.3.3 Pistas y accesos.....	114
9.3.4 Explanación y excavación	114
9.3.5 Hormigonado de las cimentaciones de los apoyos	115
9.3.5.1 Hormigón.....	116
9.3.5.2 Puesta en obra del hormigón	117
9.3.5.2.1 Encofrados y recrecidos.....	117
9.3.5.2.2 Áridos y arenas	118
9.3.5.2.3 Cemento	118
9.3.5.2.4 Agua.....	118
9.3.5.2.5 Control de calidad.....	118
9.3.5.2.6 Control de consistencia	118
9.3.5.2.7 Control de resistencia	118
9.3.5.2.8 Ensayos a realizar con las gravas, las arenas y el agua	119
9.3.6 Instalación de apoyos.....	119
9.3.6.1 Transporte y Acopio	119
9.3.6.1.1 Montaje de apoyos.....	119
9.3.6.2 Izado.....	120

9.3.6.3 Apriete y graneteado	120
9.3.7 Instalación de cables	120
9.3.7.1 Condiciones generales	120
9.3.7.2 Colocación de elementos de sujeción y poleas	121
9.3.7.3 Instalación de protecciones en cruzamientos	121
9.3.7.4 Tendido de los cables	121
9.3.7.4.1 Tensado	123
9.3.7.4.2 Regulado y medición de flechas	123
9.3.7.4.3 Amarre de los cables	123
9.3.8 Tala y poda de arbolado	123
9.3.9 Instalación de cables posados sobre fachada	123
10. Índice de planos LABT	125

1 Criterios generales de diseño

Los aspectos que con carácter general deberán tenerse en cuenta en el diseño de las líneas aéreas de BT posadas en fachada o tensadas sobre apoyos, en adelante LABT, serán los siguientes:

- Las LABT se estructurarán a partir del centro de transformación donde se instalarán los dispositivos de protección o en caso de extensiones de red, a partir de LABT o de LSBT existentes.
- Las LABT principales serán de sección uniforme y adecuada a la previsión de carga de la línea. Igualmente, las derivaciones serán de sección uniforme en todo su recorrido.

Las extensiones de red en zonas consolidadas se ejecutarán con cables de la misma sección que la de la red existente.

- En todas las redes de baja tensión el cable de neutro estará perfectamente identificado.
- La carga máxima de transporte de las LABT se determinará en función de la intensidad máxima admisible del cable.

Adicionalmente la capacidad de transporte de la línea también se limitará por el calibre de los dispositivos de protección utilizados para asegurar una correcta protección frente a sobrecargas y cortocircuitos.

- Las acometidas serán siempre trifásicas y su sección adecuada a la previsión de potencia del consumidor.
- En el trazado de las LABT se cumplirán las distancias reglamentarias establecidas en la ITC-BT-06, en las presentes Especificaciones Particulares, así como las que puedan establecer otros organismos y/o empresas de servicios afectadas por el trazado que se pueda proyectar.
- Las nuevas LABT deberán proyectarse y ejecutarse previendo la futura instalación, sin modificaciones adicionales, de cable de fibra óptica ADSS con el fin de facilitar el acceso de operadores de comunicaciones a la red de distribución en cumplimiento de lo exigido en el RD 330/2016.
- Con carácter general, y siempre que la protección aguas arriba sea válida para proteger la línea derivada, las derivaciones de LABT se realizarán mediante conectores en "T". En casos especiales en los que se precise proteger específicamente una derivación, se empleará una caja de derivación con fusibles.

1.1 LABT sobre apoyos

Se intentará reducir al máximo el impacto medio ambiental de las líneas sobre el entorno, procurando que su traza discorra por lugares en que pasen lo más desapercibidas posible. Así, en zonas montañosas discurrirán preferentemente por las laderas de modo que desde los lugares habituales de tránsito queden proyectadas sobre horizontes opacos. Se intentará alejar la línea aérea de núcleos urbanos y parajes de valor cultural, histórico-artístico o arqueológico.

A igualdad de condiciones, se proyectará la línea más directa, sin fuertes cambios de dirección y con menos apoyos de ángulo.

El emplazamiento y la ubicación de los apoyos de la LABT se realizarán, en la medida de lo posible, en zonas de fácil acceso para su construcción y mantenimiento.

1.2 LABT sobre fachada

El trazado de la red trenzada posada sobre fachada será horizontal, evitando flechas y resaltes importantes. Se elegirá en función de las líneas dominantes de la arquitectura procurando aprovechar cada uno de los salientes de la fachada para asegurar el menor impacto visual.

Los cambios de altura del trazado se harán verticalmente, en el límite del inmueble, aprovechando salientes intermedios.

La red posada sobre fachada no estará sometida a ningún esfuerzo mecánico, a excepción de su propio peso. Los cables se fijarán a las fachadas mediante soportes con abrazaderas de acero plastificadas que hagan que los cables queden a unos 20 mm distanciados de la pared, siendo la distancia entre soportes la indicada en el correspondiente plano.

El paso de esquinas se realizará, dada la manejabilidad del cable, conformando manualmente el haz y fijándolo a los soportes que estarán dispuestos a una distancia mínima de 25 cm del borde o saliente y manteniendo la separación mínima de 20 mm entre estos elementos y el cable.

Para rebasar las tuberías, canalizaciones u otros obstáculos se pasará el haz por la parte exterior de la misma mediante una separación progresiva de la fachada iniciada unos 40 cm antes del obstáculo.

Con carácter general las LABT irán directamente posadas sobre fachada y no se instalarán por el interior de tubos empotrados⁶. En aquellos casos en los que se requiera minimizar su impacto visual se podrán instalar en el interior de bandejas o canales aislantes, que en caso de ser cerradas dispondrán siempre de tapa desmontable. Las bandejas cumplirán con la norma UNE-EN 61537 y las canales con la norma UNE-EN 50085.

2 Elementos de las LABT

2.1 Apoyos

2.1.1 Tipologías de apoyo

En general los apoyos a instalar en las nuevas líneas de BT podrán ser metálicos de celosía, de chapa plegada, de hormigón o de poliéster reforzado con fibra de vidrio.

Atendiendo al tipo de fijación los apoyos se clasifican en la siguiente forma:

- **Apoyos de suspensión:** apoyos con pinzas de suspensión.
- **Apoyos de amarre:** apoyos con pinzas de amarre.

Por otro lado, en función de la posición relativa del apoyo respecto al trazado de la línea, los apoyos se clasifican en:

- **Apoyos de alineación:** apoyos de suspensión o amarre en tramos rectilíneos de la línea.
- **Apoyos de ángulo:** apoyos de amarre colocados en un ángulo del trazado de la línea.
- **Apoyos de estrellamiento:** apoyos de amarre colocados en un punto del trazado con una o más derivaciones.
- **Apoyos de fin de línea:** apoyos de amarre, situados en el origen y final de la línea cuya función es la soportar en sentido longitudinal, las sollicitaciones del cable en un solo sentido.

Atendiendo a su naturaleza constructiva, los apoyos pueden ser de los siguientes tipos:

⁶ A excepción de las acometidas a CPM donde se permiten tramos entubados de hasta 2 metros.

- **Apoyos metálicos de celosía:** los apoyos de celosía cumplirán la norma UNE 207017 y se tomará como referencia el documento informativo **AND001 Apoyos y armados de perfiles metálicos para líneas de MT hasta 30 kV.**
- **Apoyos de chapa plegada:** los apoyos de chapa plegada cumplirán la norma UNE 207018 y se tomará como referencia el documento informativo **AND004 Apoyos de chapa metálica para líneas aéreas hasta 36 kV.**
- **Apoyos de hormigón:** los apoyos de hormigón cumplirán la norma UNE 207016 y se tomará como referencia el documento informativo **AND002 Postes de hormigón armado vibrado.**
- **Apoyos de poliéster reforzado con fibra de vidrio,** en adelante PRFV: cumplirán la especificación UNE 0059:2017 y se tomará como referencia el documento informativo **AND020 Postes de poliéster reforzado con fibra de vidrio (PRFV) para líneas aéreas hasta 36 kV.**

En los apoyos metálicos de celosía y de chapa plegada el recubrimiento superficial que se realizará será el de galvanizado en caliente. Si en la ubicación donde se prevé ubicar los apoyos los niveles de contaminación y salinidad ambiental lo requieren se aplicará en campo, de acuerdo con e-distribución y siguiendo las recomendaciones de la norma UNE-EN ISO 12944-5, un tratamiento de pintado adicional.

Excepcionalmente, y con el acuerdo previo de e-distribución, se analizará la posibilidad de instalar otro tipo de soportes, tales como posteletes metálicos, en aquellas situaciones en las que se justifique la imposibilidad técnica (espacio insuficiente, permisos, etc...) de instalar alguno de los anteriores.

2.1.2 Dimensiones de los apoyos

La altura elegida de los apoyos se determinará por la distancia mínima de los cables (eléctricos y ADSS) al terreno, u a otros obstáculos, según lo establecido en el presente documento.

2.2 Cable aislado de potencia

El diseño de los cables aislados de potencia será adecuado a la tensión nominal y asignada indicadas en la tabla 1.

Tabla 1. Tensión nominal y asignada de los cables

U_n (kV)	U_0/U (kV eficaces)	U_m (kV eficaces)
0,4	0,6/1,0	1,2

Siendo:

U_n Valor eficaz de la tensión nominal eficaz de la red.

Y las tensiones asignadas, la combinación de los valores siguientes:

U_0 Valor eficaz de la tensión entre un conductor aislado cualquiera y tierra.

U Valor eficaz de la tensión entre dos conductores aislados cualquiera de una red de cables unipolares.

U_m Valor máximo eficaz de la tensión más elevada de la red para la que el material puede ser utilizado.

Los cables a utilizar en las LABT objeto de la presente especificación tipo serán cables con una cubierta aislante de polietileno reticulado reunidos en haz.

Se ajustarán a lo indicado en las normas UNE-HD 626.S1 y UNE 21030, y se tomará como referencia el documento informativo **BNL001 Conductores de aluminio aislados cableados en haz para líneas aéreas de 0,6/1 kV de tensión nominal**.

Los circuitos de las LABT se compondrán de cuatro cables unipolares, tres de fase y uno de neutro, de las características que se indican en la tabla 2.

Tabla 2. Características cables aéreos

Características	Valores
Nivel de aislamiento (U_0/U)	0,6/1 (kV)
Naturaleza del conductor	Aluminio/Alm
Sección de los conductores / fiador	4x25 Al (*) 3x50 Al / 54.6 Alm 3x95 Al / 54.6 Alm 3x150 Al / 80 Alm

(*) El cable aéreo de 4x25 sólo se empleará para acometidas.

2.3 Empalmes

Los empalmes se realizarán mediante manguitos adecuados para el tipo de conductor y sección empleado y aptos para la tensión de servicio.

Los manguitos estarán constituidos por una aleación de aluminio y la conexión a los conductores será mediante compresión hexagonal o punzonado profundo.

En general se usarán manguitos preaislados adecuados para la sección de los cables a conectar, y se ajustarán a lo indicado en la norma UNE EN 50483-4 y se tomará como referencia el documento informativo **BNL005 Manguitos preaislados para unión de redes aéreas aisladas trenzadas**. El sistema de unión será por compresión hexagonal.

En caso de instalarse manguitos desnudos serán de aleación de aluminio y se ajustarán a lo indicado en las normas UNE 21021 y UNE-EN 61238-1 tomando como referencia el documento informativo **NNZ036 Manguitos de aleación de aluminio para unión conductores Al-Al, Al-Cu, Al-Almelec y Almelec-Almelec**. Sobre el manguito desnudo se colocará un aislamiento envolvente para reconstruir el aislamiento y la cubierta exterior del cable, sobresaldrá 10 cm. a cada extremo del manguito de empalme y será resistente a las condiciones de intemperie (radiación UV). Una vez ejecutados éstos no presentarán deformación.

2.4 Piezas de conexión

Las piezas de conexión serán de diseño y naturaleza tal que eviten los efectos electrolíticos.

Las piezas de conexión se dividen en terminales y piezas de derivación. Sus características se ajustarán a las normas UNE 21021, UNE-EN 61238-1 y UNE 50483-4.

2.4.1 Terminales

La conexión de las LABT a los cuadros de baja tensión, cajas de derivación y cajas generales de protección se realizará mediante terminales⁷ de aluminio macizo estañado adecuados al tipo de conductor empleado en cada caso, atendiendo a las características de la instalación, tensión de aislamiento (0,6/1 kV), sección y naturaleza de los cables.

Si se instalan terminales de compresión el documento de referencia informativo será el **NNZ014 Terminales rectos de aleación de aluminio para conductores de aluminio y de almelec-instalación interior**. Serán de aleación de aluminio y su unión al conductor mediante doble punzonado profundo. La huella del punzonado quedará visible desde la parte frontal de la envolvente y se aislará mediante un recubrimiento que aporte un nivel de aislamiento como mínimo igual al del cable

Si se instalan terminales preaislados con apriete mediante tornillo fusible, se considerará como referencia el documento informativo **BNL006 Accesorios de conexión aislados para instalaciones subterráneas de BT**. Estarán constituidos por una aleación de aluminio previendo su unión al conductor mediante apriete por tornillería fusible y la reconstitución del aislamiento y cubierta exterior del cable (en la zona de la caña) de forma simultánea.

La conexión del terminal a la instalación fija se realizará a presión por tornillería.

2.4.2 Piezas de derivación

La conexión de conductores en las líneas aéreas de BT se realizará en lugares donde el conductor no esté sometido a sollicitaciones mecánicas

En general, la conexión de derivaciones a la línea principal se efectuará mediante conectores de compresión y pleno contacto, con caja aislante minibloc rellena de grasa, y apriete controlado mediante tornillería fusible. Como referencia informativa se considerarán las especificaciones técnicas de e-distribución para este material.

Asimismo, serán admisibles para este cometido conectores que utilicen la técnica de presión mediante cuña cubiertos con funda de protección.

Adicionalmente en las acometidas con cable de RZ 0,6/1 kV Al 4x25 mm² de sección, podrán utilizarse conectores de perforación de aislamiento.

2.5 Accesorios de sujeción

Se engloban bajo esta denominación todos los elementos necesarios para la fijación de los cables eléctricos a los apoyos y a las fachadas. Se utilizarán herrajes y accesorios que deberán estar debidamente protegidos contra la corrosión y el envejecimiento, y resistirán los esfuerzos mecánicos a que puedan estar sometidos, con un coeficiente de seguridad no inferior al que corresponda al dispositivo de anclaje donde se instalen.

2.5.1 Elementos de amarre y sujeción de cables

La fijación de las redes tensadas sobre apoyos y en los cruces en redes posadas sobre fachadas se realizará mediante pinzas de amarre de cuñas aislantes deslizantes y pinzas de suspensión, acopladas al cable del neutro portante. La presión se efectuará sobre el aislamiento del cable de forma que no dañe ni disminuya sus características.

No se admitirá ningún sistema que requiera el apriete de roscas.

⁷ La conexión de acometidas de RZ 0,6/1 kV Al 4x25 mm² a cajas generales de protección y medida de 100A podrá realizarse directamente con el cable sin terminal.

Las pinzas de amarre y suspensión deben ser conformes a las normas UNE EN 50483-3 o UNE-EN 50483-2, y tomarán como referencia el documento informativo **BNL002 Elementos de amarre de conductores aislados cableados en haz para líneas aéreas de Baja Tensión** y la especificación técnica informativa 160856 para pinzas de suspensión.

2.5.2 Elementos de fijación de cables a fachadas

La fijación de las redes posadas sobre fachadas se realizará mediante soportes o abrazaderas con tacos.

No se admitirá ningún sistema que requiera el apriete de roscas.

Todas las características técnicas, constructivas, de ensayo, etc. de los elementos de amarre destinados a los cables eléctricos tomarán como referencia las indicadas en el documento informativo **BNL004 Soportes, tacos y abrazaderas de conductores aislados cableados en haz para líneas eléctricas aéreas de Baja Tensión posadas sobre fachadas**.

2.6 Cajas de derivación

Se utilizarán cuando, a partir de una red trenzada pasante de baja tensión posada sobre fachada, se deba efectuar una derivación protegida mediante fusibles.

Las características de las cajas de derivación serán las indicadas en el documento informativo **BNL003 Cajas para derivación con protección para red trenzada en Baja Tensión posada sobre fachada**.

2.7 Cajas generales de protección y cajas de protección y medida

Las cajas generales de protección y las cajas de protección y medida serán siempre trifásicas (3F+N) y atenderán a lo indicado en el documento *NRZ103 Instalaciones de enlace conectadas a la red de distribución. Consumidores en BT*.

2.8 Tubos y canales protectoras

Cuando, con carácter excepcional no pueden respetarse las distancias en fachada indicadas en el apartado Cruzamientos, proximidades y paralelismos, los cables se protegerán con tubos o canales de protección practicables aislantes cuyas características verificarán los requisitos indicados en la *tabla 2 de la ITC-BT-11*.

2.9 Acometidas

Las acometidas de las LABT se ejecutarán, con carácter general, mediante conectores adecuados para derivación en "T". Sin perjuicio de lo indicado en el apartado Criterios generales de diseño de las redes de BT, su sección será adecuada a la potencia prevista en la instalación interior.

La conexión de los cables de la acometida a la CGP se realizará siempre con los correspondientes terminales⁸.

⁸ La conexión de acometidas de RZ 0,6/1 kV Al 4x25 mm² a cajas generales de protección y medida de 100A podrá realizarse directamente con el cable sin terminal.

Los tramos de la acometida que queden a una altura sobre el suelo inferior a 2,5 m deberán protegerse con tubos rígidos o canales, todos ellos aislantes, cuyas características técnicas se corresponderán con las indicadas en el apartado 1.2.1 de la ITC-BT-11 del REBT.

La sección recomendada de los cables de la acometida seguirá lo indicado en la tabla 3:

Tabla 3. Sección recomendada acometidas

Sección conductor fase AI (mm ²)	Red III – 400V Potencia máxima demandada (kW)	Red III – 230V Potencia máxima demandada (kW)
25	P≤20kW	P≤20kW
50	20kW < P≤50kW	20kW < P≤30kW
95	50kW < P≤75kW	30kW < P≤50kW
150	75kW < P≤180kW	50kW < P≤100kW

Cualquier otra sección deberá ser justificada por el proyectista/instalador. En caso de discrepancia resolverá el órgano competente de la Administración.

3 Instalación de cables aislados

3.1 Cables tensados

Los cables podrán instalarse tensados mediante pinzas adecuadas colocadas sobre apoyos, fachadas o muros, con una tensión mecánica adecuada, sin considerar a estos efectos el aislamiento como elemento resistente. La sujeción de estos cables se realizará siempre sobre el neutro fiador.

La distancia mínima al suelo será acorde lo especificado en el apartado de cruzamientos, proximidades y paralelismos del presente documento.

3.2 Cables posados

Los cables podrán colocarse posados sobre fachadas o muros, mediante abrazaderas fijadas a los mismos y resistentes a las acciones de la intemperie.

En espacios vacíos (cables no posados en fachada o muro) los cables tendrán la condición de tensados y se regirán por lo indicado en el apartado anterior.

En general deberá respetarse una altura mínima al suelo de 2,5 m.

En los recorridos por debajo de la altura mínima al suelo (por ejemplo, acometidas) deberán protegerse mediante elementos adecuados, conforme lo indicado en el apartado 1.2.1 de la ITC-BT-11, evitándose que los cables pasen por delante de cualquier abertura existente en la fachadas o muros.

En las proximidades de aberturas en fachadas deben respetarse las siguientes distancias mínimas:

- Ventanas: 0,30 m. al borde superior de la abertura y 0,50 m. al borde inferior y bordes laterales de la abertura.
- Balcones: 0,30 m. al borde superior de la abertura y 1,00 m. a los bordes laterales del balcón.

Se tendrán en cuenta la existencia de salientes o marquesinas que puedan facilitar el posado de los cables, pudiendo admitir, en estos casos, una disminución de las distancias antes indicadas.

En aquellos lugares en que puedan sufrir deterioro mecánico de cualquier índole los cables se protegerán adecuadamente.

4 Protección

Las LSBT se protegerán mediante dispositivos de protección adecuados (fusibles tipo “gG” de alto poder de ruptura o interruptores automáticos) ubicados en cuadro de baja tensión del centro de transformación. Con ello queda garantizada la protección contra sobrecargas y cortocircuitos de la línea.

En caso de que la sección de la línea varíe, se dotará la correspondiente protección intermedia, o bien se dispondrá el calibre de la protección en origen acorde a la menor sección de todo el recorrido.

En caso de instalarse fusibles se tomará como referencia el documento informativo **NNL011 Fusibles de baja tensión. Bases y fusibles de cuchillas.**

5 Cimentaciones

La cimentación de los apoyos será de hormigón en masa de calidad HM-20 y deberá cumplir lo especificado en la Instrucción de Hormigón Estructural EHE 08.

Con carácter general el bloque de cimentación sobresaldrá del terreno, como mínimo 15 cm, formando un zócalo, con el objeto de proteger los extremos inferiores de los montantes y sus uniones. Dicha cimentación se terminará con un vierteaguas de 5 cm de altura para facilitar la evacuación del agua de lluvia. Así mismo, con el objeto de evitar que el agua que queda confinada en los perfiles de los montantes en su inserción con la cimentación, se efectuarán unos pequeños planos inclinados a tal efecto.

Las dimensiones de las cimentaciones variarán en función del coeficiente de compresibilidad del terreno (K). Las dimensiones mínimas de cimentaciones de los apoyos más habituales se detallan en el plano correspondiente.

Excepcionalmente, los apoyos de poliéster reforzado con fibra vidrio, de esfuerzo nominal hasta 250 daN, podrán instalarse directamente empotrados en el terreno siempre que su consistencia lo permita.

6 Puesta a tierra

6.1 Puesta a tierra de las masas metálicas

Se conectarán a tierra todas las masas metálicas de las LABT que normalmente sean accesibles.

En concreto, en caso de emplearse apoyos metálicos de celosía o de chapa plegada, éstos estarán provistos de una instalación de puesta a tierra, según los requisitos de la ITC-BT 18 del REBT. Esta puesta a tierra deberá asegurar la descarga a tierra de la intensidad homopolar de defecto, contribuyendo a la eliminación del riesgo eléctrico derivado de la aparición de tensiones peligrosas en el caso de contacto con las masas puestas accidentalmente en tensión.

La conexión a tierra de los apoyos se realizará mediante cables de cobre o aluminio, con una sección mínima de 50 y 95 mm² respectivamente, unidos a picas de 2 metros de acero-cobre,

hincadas verticalmente quedando su extremo superior a una profundidad no inferior a 0,5 metros. Las picas cumplirán la norma UNE 21056 y se tomará como referencia el documento informativo NNZ035 Picas cilíndricas para puesta a tierra.

La unión entre las picas y en cable de tierra podrá realizarse mediante piezas adecuadas de compresión mecánica acordes a la norma UNE-21021 o mediante soldadura aluminotérmica.

La parte del cable que atraviese la cimentación del apoyo se protegerá mediante un tubo aislante (colocado previamente al hormigonado). El extremo superior del tubo sobresaldrá de la cimentación un mínimo de 15 cm. y quedará sellado con poliuretano expandido o similar para impedir la entrada de agua, evitando así tener agua estancada que favorezca la corrosión del cable de tierra. Los tubos cumplirán con los requisitos de las normas UNE-EN 61386-21, UNE-EN 61386-22 o UNE-EN 61386-23.

6.2 Puesta a tierra del neutro

El cable neutro, además de la puesta a tierra del centro de transformación (tierra de servicio del CT) se colocará a tierra a lo largo de la LABT al menos cada 200 metros⁹, preferentemente donde se realicen derivaciones importantes, y en los apoyos fin de línea.

La conexión a tierra de estos puntos de la red se realizará mediante picas de 2 m de acero-cobre, conectadas con cable aislado de cobre o aluminio con una sección mínima de 50 y 95 mm² respectivamente. Se protegerá con tubo aislante, rígido o curvable, y resistencia al impacto muy fuerte, que cumplirá con los requisitos de las normas UNE-EN 61386-21 (tubo rígido) y 61386-22 (tubo curvable).

Las picas cumplirán la norma UNE 21056 y se tomará como referencia el documento informativo NNZ035 Picas cilíndricas para puesta a tierra.

La unión entre las picas y en cable de tierra podrá realizarse mediante piezas adecuadas de compresión mecánica acordes a la norma UNE-21021 o mediante soldadura aluminotérmica.

Los detalles constructivos de la puesta a tierra del neutro se detallan en el correspondiente plano.

7 Cruzamientos, proximidades y paralelismos

Los cables aéreos deberán cumplir los requisitos señalados en el apartado 3.9 de la ITC-BT-06, los incluidos en las presentes Especificaciones Particulares, y las condiciones que pudieran imponer otros órganos competentes de la Administración o empresas de servicios, cuando sus instalaciones fueran afectadas por tendidos de cables aéreos de BT.

Cuando no se puedan respetar aquellas distancias, deberán añadirse las protecciones mecánicas especificadas en el propio reglamento.

En la tabla 4 se resumen las distancias para cruces, paralelismos y proximidades de LABT.

⁹ En LABT posadas sobre fachada esta distancia se podrá incrementar.

Tabla 4. Resumen de distancias entre servicios subterráneos para cruces, paralelismos y proximidades

Instalaciones u obstáculos	Distancias	
	Cruzamientos	Paralelismos
Calles, carreteras y ferrocarriles sin electrificar	<p>Altura mínima al terreno del cable más bajo en condiciones de flecha máxima en vías donde se prevea tráfico rodado:</p> <div style="border: 1px solid black; padding: 5px; width: fit-content; margin: 0 auto;">$D \geq 6 \text{ m}$</div> <p>En los demás casos:</p> <div style="border: 1px solid black; padding: 5px; width: fit-content; margin: 0 auto;">$D \geq 5 \text{ m}$</div>	<p>Altura mínima al terreno del cable más bajo en condiciones de flecha máxima en vías donde se prevea tráfico rodado:</p> <div style="border: 1px solid black; padding: 5px; width: fit-content; margin: 0 auto;">$D \geq 5 \text{ m}$</div>
Ferrocarriles electrificados	<p>Altura mínima a los cables o hilos sustentadores de la catenaria del cable más bajo en condiciones de flecha máxima:</p> <div style="border: 1px solid black; padding: 5px; width: fit-content; margin: 0 auto;">$D \geq 2 \text{ m}$</div>	<p>La distancia horizontal de los cables a la instalación de la línea de contacto será:</p> <div style="border: 1px solid black; padding: 5px; width: fit-content; margin: 0 auto;">$D \geq 1,5 \text{ m}$</div>

Instalaciones u obstáculos	Distancias	
	Cruzamientos	Paralelismos
Líneas de energía eléctrica de Alta Tensión	<p>La LABT deberá cruzar por debajo de la LAAT.</p> <p>A) Entre cables y apoyos:</p> <div style="border: 1px solid black; padding: 5px; margin: 5px 0;"> <p>si LAAT $U \leq 45$ kV $d \geq 2$ m</p> <p>si LAAT $45 < U \leq 66$ kV $d \geq 3$ m</p> <p>si LAAT $66 < U \leq 132$ kV $d \geq 4$ m</p> <p>si LAAT $132 < U \leq 220$ kV $d \geq 5$ m</p> <p>si LAAT $220 < U \leq 400$ kV $d \geq 7$ m</p> </div> <p>B) Entre conductores de ambas líneas:</p> <div style="border: 1px solid black; padding: 5px; margin: 5px 0;"> $D > 1.5 + \frac{U + L_1 + L_2}{100}$ </div> <p>U (kV): Tensión nominal LAAT</p> <p>L_1 (m): Distancia entre punto de cruce y apoyo más próximo de la LAAT</p> <p>L_2 (m): Distancia entre punto de cruce y apoyo más próximo de la LABT</p>	<div style="border: 1px solid black; padding: 5px; margin: 10px auto; width: fit-content;"> $D \geq 1.5 \times H$ </div> <p>Siendo H: Altura apoyo más alto</p> <p>Con la excepción de líneas de acceso a centrales, estaciones transformadoras y centros de transformación; En estos casos se aplicará lo prescrito en los reglamentos aplicables a instalaciones de alta tensión.</p> <p>Con líneas $U \leq 66$ kV:</p> <div style="border: 1px solid black; padding: 5px; margin: 5px auto; width: fit-content;"> $D \geq 2$ m </div> <p>-Entre cables contiguos:</p> <p>Con líneas 66 kV $< U$:</p> <div style="border: 1px solid black; padding: 5px; margin: 5px auto; width: fit-content;"> $D \geq 3$ m </div>
Otras líneas de energía eléctrica de Baja Tensión	<p>Siendo aisladas, pueden estar en contacto.</p> <p>Si alguna de las líneas es de conductores desnudos:</p> <div style="border: 1px solid black; padding: 5px; margin: 5px auto; width: fit-content;"> $D \geq 0,50$ m </div>	<p>Si ambas líneas son aisladas:</p> <p>Si alguna de las líneas de cables desnudos:</p> <div style="border: 1px solid black; padding: 5px; margin: 5px auto; width: fit-content;"> $D \geq 0,10$ m </div> <div style="border: 1px solid black; padding: 5px; margin: 5px auto; width: fit-content;"> $D \geq 1$ m </div>
Cables de telecomunicación		<p>Si ambas líneas son aisladas:</p> <div style="border: 1px solid black; padding: 5px; margin: 5px auto; width: fit-content;"> $D \geq 0,10$ m </div> <p>Si alguna de las líneas de conductores desnudos:</p> <div style="border: 1px solid black; padding: 5px; margin: 5px auto; width: fit-content;"> $D \geq 1$ m </div>

Instalaciones u obstáculos	Distancias	
	Cruzamientos	Paralelismos
Canalizaciones de agua	<p>Distancia entre cables y canalización:</p> $D \geq 0,20 \text{ m}$ <p>Se evitará el cruce por la vertical de las juntas de la canalización de agua. La distancia del punto de cruce a los empalmes o a las juntas será superior a 1 m.</p>	<p>Distancia entre cables y canalización:</p> $D \geq 0,20 \text{ m}$ <p>La distancia mínima entre empalmes o conexiones eléctricas y juntas de agua será de 1 m.</p>
Canalizaciones de gas	<p>Distancia entre cables y canalización:</p> $D \geq 0,20 \text{ m}$ <p>Se evitará el cruce por la vertical de las juntas de la canalización de gas. La distancia del punto de cruce a los empalmes o a las juntas será superior a 1 m.</p>	<p>Distancia entre cables y canalización:</p> <p>La distancia mínima entre empalmes o conexiones eléctricas y juntas de gas será de 1 m.</p> $\begin{matrix} AP \geq 0,40 \text{ m} \\ MP \text{ y } BP \geq 0,20 \text{ m} \end{matrix}$ <p>AP: Alta presión, > 4 bar. MP y BP: Media y baja presión, ≤ 4 bar.</p>
Ríos y canales navegables o flotables	<p>Cables sobre superficie del agua con gálibo (G):</p> $D \geq G + 1 \text{ m}$ <p>Sin gálibo:</p> $D \geq 6 \text{ m}$	

Instalaciones u obstáculos	Distancias	
	Cruzamientos	Paralelismos
Teleféricos y cables transportables	<p>Si LABT cruza por encima:</p> <div style="border: 1px solid black; padding: 2px; width: fit-content; margin: 0 auto;">$D \geq 2 \text{ m}$</div> <p>Si LABT cruza por debajo:</p> <div style="border: 1px solid black; padding: 2px; width: fit-content; margin: 0 auto;">$D \geq 3 \text{ m}$</div>	
Fachadas		<p>Los cables trenzados RZ directamente sobre fachadas deben distanciarse de:</p> <p>-Ventanas:</p> <ul style="list-style-type: none"> . al borde superior de la abertura <div style="border: 1px solid black; padding: 2px; width: fit-content; margin: 0 auto;">$D \geq 0,3 \text{ m}$</div> <ul style="list-style-type: none"> . al borde inferior y bordes laterales de la abertura <div style="border: 1px solid black; padding: 2px; width: fit-content; margin: 0 auto;">$D \geq 0,5 \text{ m m}$</div> <p>-Balcones:</p> <ul style="list-style-type: none"> . al borde superior: <div style="border: 1px solid black; padding: 2px; width: fit-content; margin: 0 auto;">$D \geq 0,3 \text{ m}$</div> <ul style="list-style-type: none"> . a los bordes laterales: <div style="border: 1px solid black; padding: 2px; width: fit-content; margin: 0 auto;">$D \geq 1 \text{ m}$</div> <p>Los cables trenzados RZ respetarán, respecto a los elementos metálicos de las fachadas, la distancia que se indica a no ser que dispongan de protección mecánica:</p> <p>En general se situarán a una altura del</p> <div style="border: 1px solid black; padding: 2px; width: fit-content; margin: 0 auto;">$D \geq 0,05 \text{ m}$</div> <p>suelo:</p> <div style="border: 1px solid black; padding: 2px; width: fit-content; margin: 0 auto;">$D \geq 2,5 \text{ m}$</div>

8 Cálculos justificativos

8.1 Cálculos eléctricos

A continuación se detallan los cálculos necesarios para justificar el dimensionamiento de las LABT de acuerdo a las prescripciones indicadas en la ITC-BT-06 del Reglamento Electrotécnico para Baja Tensión.

En este apartado se detalla y justifica el cálculo de los siguientes parámetros:

- Intensidades máximas admisibles para el cable.
 - En servicio permanente.
 - En cortocircuito durante un tiempo determinado.
- Pérdidas de potencia.
- Caída de tensión de la línea.

8.1.1 Características eléctricas de los cables

Para la realización de los cálculos justificativos se tendrán en cuenta las características de los cables que se detallan en el documento informativo **BNL001 Conductores de aluminio aislados cableados en haz para líneas aéreas de 0,6/1 kV de tensión nominal**.

Resistencia del cable

La resistencia de cable varía con la temperatura de funcionamiento de la línea. Se adopta como temperatura máxima en régimen permanente 90 °C. El incremento de resistencia en función de la temperatura viene determinado por la expresión:

$$R = R_{20^{\circ}\text{C}} \cdot (1 + \alpha \cdot (\theta - 20^{\circ}\text{C}))$$

Siendo:

- α Coeficiente de temperatura del aluminio, $\alpha = 0,00403 \text{ }^{\circ}\text{C}^{-1}$, y del almelec $\alpha = 0,00360 \text{ }^{\circ}\text{C}^{-1}$.
- θ Temperatura máxima del conductor, se adopta el valor correspondiente a 90 °C.
- $R_{20^{\circ}\text{C}}$ Resistencia del cable a 20 °C.

Los valores de resistencia para los valores indicados a la temperatura estándar (20 °C) y máxima (90 °C) son:

Tabla 5. Resistencia de los conductores

Aislamiento cable	Sección nominal (mm ²)	Resistencia (*) máxima a 20 °C (Ω/km)	Resistencia máxima a 90 °C (Ω/km)
RZ	25 Al	1,200	1,502
	50 Al	0,641	0,822
	95 Al	0,320	0,410
	150 Al	0,206	0,264
	54,6 Alm	0,63	0,789
	80 Alm	0,43	0,538

(*) Se desprecia el efecto pelicular o skin.

Reactancia del cable

La reactancia depende de la geometría y diseño de la red. Las reactancias de los cables especificados para disposición las tres fases y neutro reunidos en haz.

Tabla 6. Reactancia de los conductores

Aislamiento cable	Sección nominal (mm ²)	Reactancia cable (Ω/km)
RZ	25	0,090
	50	0,087
	95	0,084
	150	0,080

8.1.2 Intensidad máxima admisible para el cable

8.1.2.1 Intensidad máxima admisible para el cable en servicio permanente

Para cada instalación, dependiendo de sus características, configuración, condiciones de funcionamiento, tipo de aislamiento, etc., se justificará y calculará la intensidad máxima admisible del conductor, con el fin de no superar la temperatura máxima asignada del mismo.

Según se establece en la ITC-BT-06, el aumento de temperatura provocado por la circulación de la intensidad calculada no debe dar lugar a una temperatura en el conductor superior a la prescrita en la Tabla 7.

Tabla 7. Temperaturas máximas admisibles aislamiento conductores

Tipo de aislamiento seco	Servicio permanente θ _s	Cortocircuito θ _{cc} (t ≤ 5s)
Polietileno reticulado XLPE	90 °C	250 °C

Los valores de intensidad máxima admisible según la ITC-BT-06 para las condiciones estándar que se describen a continuación son los indicados en la Tabla 8.

- Temperatura ambiente: 40 °C
- LABT en régimen permanente
- 1 sólo cable instalado al aire libre

Tabla 8. Intensidades máximas admisibles en cables RZ, instalados al aire libre a temperatura ambiente 40 °C.

Número de cables por sección nominal mm ²	Intensidad máxima admisible, I, en A
4x25 Al	100 ¹⁰
3x50 Al + 1x54,6 Alm	150
3x95 Al + 1x54,6 Alm	230
3x150 Al + 1x80 Alm	305

En el caso en que no se cumplan las condiciones descritas anteriormente, la intensidad admisible deberá corregirse teniendo en cuenta cada una de las magnitudes de la instalación real que difieran de aquellas.

Las condiciones a considerar para la corrección del valor de la intensidad admisible son las siguientes:

- Instalación expuesta al sol
- Agrupación de varios cables
- Temperatura ambiente

Tras la aplicación de los diferentes factores correctores, debe cumplirse que el aumento de temperatura provocado por la circulación de la intensidad calculada no dé lugar a una temperatura, en el conductor, superior a la prescrita en la tabla 6.

Factor de corrección por instalación expuesta al sol (F_{cs})

En zonas en las que la radiación solar es muy fuerte, se deberá tener en cuenta el calentamiento de la superficie de los cables con relación a la temperatura ambiente, por lo que en estos casos se aplica un factor de corrección 0,9 o inferior.

Factores de corrección por agrupación de varios cables (F_{ca})

En la tabla 9 figuran los factores de corrección de la intensidad máxima admisible, en caso de agrupación de varios cables en haz al aire. Estos factores se aplican a cables separados entre sí, una distancia comprendida entre un diámetro y un cuarto de diámetro en tendidos horizontales con cables en el mismo plano vertical.

Para otras separaciones o agrupaciones consultar la norma UNE 21144 -2-2

Tabla 9. Factores de corrección para para agrupación de cables aislador en haz, instalados al aire

Número de cables	1	2	3	más de 3
Factor de corrección	1,00	0,89	0,80	0,75

A efectos de cálculo se considera como diámetro de un cable en haz, 2,5 veces el diámetro del cable de fase.

Factores de corrección en función de la temperatura ambiente (F_{ct})

En la tabla 10 se indican los factores de corrección de la Intensidad admisible para temperaturas ambiente distintas de 40 °C.

¹⁰ Si es posado sobre fachada la I_{max} será 90 A.

Tabla 10. Factor de corrección, Fct, para temperatura ambiente distinta a 40 °C

Temperatura (°C)	20	25	30	35	40	45	50
Factor de corrección	1,18	1,14	1,10	1,05	1,00	0,95	0,90

En base a los factores expuestos, la intensidad admisible permanente del cable se calculará por la siguiente expresión:

$$I_{adm} = I \cdot Fcs \cdot Fca \cdot Fct$$

Donde:

- I_{adm} Intensidad máxima admisible en servicio permanente, en A.
- I Intensidad del cable sin coeficientes de corrección, en A.
- Fcs Factor de corrección debido a instalación expuesta al sol.
- Fca Factor de corrección debido a la agrupación de circuitos.
- Fct Factor de corrección debido a la temperatura ambiente.

8.1.2.2 Intensidades máximas admisibles para el cable en cortocircuito

La temperatura que puede alcanzar el conductor del cable, como consecuencia de un cortocircuito o sobreintensidad de corta duración, no debe sobrepasar la temperatura máxima admisible de corta duración (para menos de un tiempo t) asignada a los materiales utilizados para el aislamiento del cable.

A estos efectos, se considera el proceso adiabático, es decir que el calor desprendido durante el proceso es absorbido por los conductores.

Se tiene que cumplir que el valor de la integral de Joule durante el cortocircuito tiene que ser menor al valor máximo de la integral de Joule admisible en el conductor.

$$I_{cc3}^2 \cdot t_{cc} \leq I_{cc3\ Adm}^2 \cdot t_{cc} = (K \cdot S)^2$$

Con esta fórmula se calcula la Intensidad de cortocircuito trifásico admisible del conductor.

$$I_{cc3\ Adm} = K \cdot \frac{S}{\sqrt{t_{cc}}}$$

Donde:

- $I_{cc3\ Adm}$ Intensidad de cortocircuito trifásico calculada con hipótesis adiabática en el conductor, en amperios.
- S Sección del conductor, en mm^2 .
- K Coeficiente que depende de la naturaleza del conductor y del tipo de aislamiento. Representa la densidad de corriente admisible para un cortocircuito de 1 segundo y para el caso del conductor de Al con aislamiento XLPE. $K=94\ A/mm^2$ suponiendo temperatura inicial antes del cortocircuito de 90 °C y máxima durante el cortocircuito de 250 °C.
- t_{cc} Duración del cortocircuito, en segundos.

Los valores de cortocircuito máximo admisibles de los conductores especificados en la presente especificación se detallan en la tabla 11:

Tabla 11. Corrientes de cortocircuito admisibles en los conductores de aluminio de secciones normalizadas, en kA

Sección del conductor mm ²	Duración del cortocircuito (s)									
	0,1	0,2	0,3	0,5	1,0	1,5	2,0	2,5	3,0	5,0
25	7,43	5,25	4,29	3,32	2,35	1,92	1,66	1,49	1,36	1,1
50	14,9	10,5	8,6	6,6	4,7	3,8	3,3	3,0	2,7	2,1
95	28,2	20,0	16,3	12,6	8,9	7,3	6,3	5,6	5,2	4,0
150	44,6	31,5	25,7	19,9	14,1	11,5	10,0	8,9	8,1	6,3

Con carácter general el valor de la intensidad de cortocircuito para el cálculo de las LABT será 20 kA. En puntos alejados del centro de transformación que alimenta las LABT esta intensidad disminuye y el proyectista podrá justificar intensidades inferiores.

En cualquier caso, los dispositivos de protección colocados en las LABT aseguran que, en el tiempo actuación de la protección, la intensidad de cortocircuito del cable es inferior a los valores máximos indicados en la tabla 11.

8.1.3 Pérdidas de potencia

Las pérdidas de potencia de una línea vendrán dadas por la siguiente expresión:

En valor absoluto:

$$P_p = \frac{P^2 \cdot L \cdot R_{90}}{U^2 \cdot (\cos \varphi)^2}$$

En valor porcentual:

$$P_p(\%) = \frac{P \cdot L \cdot R_{90}}{10 \cdot U^2 \cdot (\cos \varphi)^2}$$

Donde:

- P_p** Potencia perdida, en W.
- P** Potencia a transportar, en kW.
- L** longitud de la línea, en km.
- U** Tensión nominal de la línea, en kV.
- R₉₀** Resistencia del conductor a 90°C en Ω/km.
- cos φ** Factor de potencia de la instalación.

Calculando la P a transportar con la expresión,

$$P = \sqrt{3} \cdot U \cdot I \cdot \cos \varphi$$

Siendo:

- P** Potencia a transportar por el cable en kW.
- U** Tensión de línea en kV.

- I** Intensidad de la línea en A.
cos φ Factor de potencia de la instalación.

8.1.4 Caída de tensión

La caída de tensión se calculará en el punto final del tramo (L) proyectado mediante la siguiente expresión:

En valor absoluto:

$$U_c = \frac{P \cdot L}{U} \cdot (R_{90} + X \cdot \tan \varphi)$$

En valor porcentual:

$$U_c(\%) = \frac{P \cdot L}{10 \cdot U^2} \cdot (R_{90} + X \cdot \tan \varphi)$$

Donde:

- U_c** Caída de tensión, en V.
P Potencia a transportar, en kW.
L Longitud de la línea, en km.
U Tensión nominal de la línea, en kV.
R₉₀ Resistencia de la línea a 90 °C, en Ω/km.
X Reactancia de la línea, en Ω/km.
tg φ Tangente del ángulo definido por el factor de potencia.

8.1.5 Protecciones

Como ya se ha indicado anteriormente, las LABT se protegerán contra sobrecargas y cortocircuitos mediante fusibles tipo “gG” de alto poder de ruptura, o interruptores automáticos, a disponer en el cuadro de baja tensión del centro de transformación (o en cajas de derivación intermedias).

Con carácter general para una salida BT determinada el calibre del elemento de protección vendrá determinado por:

- ✓ *La intensidad nominal del cable.*
- ✓ *La respuesta térmica del cable.*
- ✓ *Potencia del transformador.*

En caso de protección con fusibles, en la tabla 12 se indica el calibre máximo de los fusibles a instalar para una protección adecuada de la LABT.

Tabla 12. Calibre fusibles protección tipo gG

Sección del conductor (mm ²)	Calibre fusible ¹¹
	$I_f = 1,6 I_n$ $I_f < 1,45 I_z$
50	125
95	200
150	250

I_f : Intensidad de fusión del fusible
 I_n : Intensidad asignada del fusible (calibre)
 I_z : Intensidad máxima admisible del cable

8.1.5.1 Longitud máxima de la LABT protegida por fusibles

Para una adecuada protección del cable frente a eventuales cortocircuitos, se tendrá en cuenta la máxima longitud del cable que el fusible seleccionado puede proteger de acuerdo a la tabla 13.

Las longitudes indicadas en dicha tabla se han calculado para asegurar la protección frente cortocircuitos, en un tiempo no superior a 5 segundos, de las LABT que parten del cuadro de BT del CT

Los cálculos se han realizado para un calentamiento adiabático de los cables, teniendo en cuenta su impedancia de fase y neutro a la temperatura máxima posible durante el cortocircuito, la resistencia y la reactancia de cortocircuito del transformador, un factor de tensión de 0.95 según UNE 60909-0 y despreciando la impedancia de cortocircuito de la red aguas arriba del transformador de distribución del CT. Para el cálculo de la temperatura final del cable se ha considerado una temperatura previa al cortocircuito de 90° para la fase y 70° para el neutro.

¹¹ De acuerdo a la norma UNE HD 60364-4-43

Tabla 13. Longitud máxima protegida (metros)

Potencia Trafo (kVA)	Cable aéreo, tipo RZ unipolar, de Al (f/n)					
	3x50Al/54,6Alm		3x95 Al/54,6Alm		3x150 Al/80Alm	
	Calibre fusible (A)	L.máx. (m)	Calibre fusible (A)	L.máx. (m)	Calibre fusible (A)	L.máx. (m)
50	80⁽¹⁾	250	80⁽¹⁾	318	80⁽¹⁾	474
100	80 ⁽²⁾	287	80 ⁽²⁾	366	80 ⁽²⁾	548
	100 ⁽²⁾	203	100 ⁽²⁾	258	100 ⁽²⁾	386
	125⁽¹⁾	159	125 ⁽²⁾	202	125 ⁽²⁾	302
	160 ⁽³⁾	108	160⁽¹⁾	142	160⁽¹⁾	211
160	80 ⁽²⁾	298	80 ⁽²⁾	381	80 ⁽²⁾	572
	100 ⁽²⁾	215	100 ⁽²⁾	274	100 ⁽²⁾	411
	125⁽¹⁾	171	125 ⁽²⁾	218	125 ⁽²⁾	327
	160 ⁽³⁾	120	160 ⁽²⁾	159	160 ⁽²⁾	238
	200 ⁽³⁾	83	200⁽¹⁾	115	200 ⁽²⁾	172
	250 ⁽³⁾	53	250 ⁽³⁾	76	250⁽¹⁾	121
250	80 ⁽²⁾	304	80 ⁽²⁾	388	80 ⁽²⁾	585
	100 ⁽²⁾	220	100 ⁽²⁾	282	100 ⁽²⁾	423
	125⁽¹⁾	177	125 ⁽²⁾	226	125 ⁽²⁾	340
	160 ⁽³⁾	126	160 ⁽²⁾	167	160 ⁽²⁾	251
	200 ⁽³⁾	89	200⁽¹⁾	124	200 ⁽²⁾	186
	250 ⁽³⁾	59	250 ⁽³⁾	85	250⁽¹⁾	136
400	80 ⁽²⁾	307	80 ⁽²⁾	393	80 ⁽²⁾	592
	100 ⁽²⁾	224	100 ⁽²⁾	286	100 ⁽²⁾	431
	125⁽¹⁾	181	125 ⁽²⁾	231	125 ⁽²⁾	348
	160 ⁽³⁾	130	160 ⁽²⁾	172	160 ⁽²⁾	259
	200 ⁽³⁾	92	200⁽¹⁾	129	200 ⁽²⁾	194
	250 ⁽³⁾	62	250 ⁽³⁾	90	250⁽¹⁾	144
630	80 ⁽²⁾	309	80 ⁽²⁾	395	80 ⁽²⁾	596
	100 ⁽²⁾	226	100 ⁽²⁾	289	100 ⁽²⁾	435
	125⁽¹⁾	183	125 ⁽²⁾	233	125 ⁽²⁾	352
	160 ⁽³⁾	132	160 ⁽²⁾	175	160 ⁽²⁾	263
	200 ⁽³⁾	94	200⁽¹⁾	132	200 ⁽²⁾	198
	250 ⁽³⁾	64	250 ⁽³⁾	92	250⁽¹⁾	149
1.000	80 ⁽²⁾	310	80 ⁽²⁾	396	80 ⁽²⁾	597
	100 ⁽²⁾	226	100 ⁽²⁾	290	100 ⁽²⁾	437
	125⁽¹⁾	183	125 ⁽²⁾	234	125 ⁽²⁾	353
	160 ⁽³⁾	132	160 ⁽²⁾	176	160 ⁽²⁾	265
	200 ⁽³⁾	94	200⁽¹⁾	133	200 ⁽²⁾	200
	250 ⁽³⁾	65	250 ⁽³⁾	93	250⁽¹⁾	150

(1)	Fusibles que protegen frente a sobrecargas y cortocircuitos maximizando la capacidad del cable. Fusible a colocar con carácter general.
(2)	Fusibles que protegen frente a sobrecargas y cortocircuitos. Uso excepcional y con autorización previa de e-distribución.
(3)	Fusibles no válidos puesto que no protegen frente a sobrecargas. El dato de longitud máxima se indica sólo a efectos de calcular la longitud de las derivaciones.

Cualquier otra longitud y/o dispositivo de protección deberá ser justificado por el proyectista.

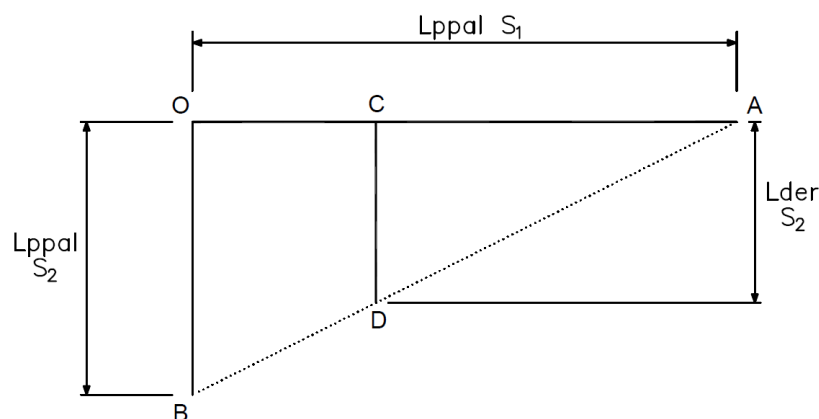
8.1.5.2 Longitud máxima de las derivaciones

Con carácter general las derivaciones de las LABT son conexiones *rígidas*, es decir, sin dispositivos de protección en el punto de derivación.

En este caso si se realizan con secciones de cables inferiores al de la línea principal, eventuales cortocircuitos producidos en dicha derivación deben protegerse con los dispositivos de protección instalados en el origen de la línea principal.

La longitud máxima de la derivación que puede protegerse contra cortocircuitos, por el mismo dispositivo de protección que protege la línea, se determina por el siguiente esquema:

Figura 1. Longitud máxima de derivaciones



$Lppal (S_1) = \overline{OA}$, longitud máxima de una línea principal, de sección S_1 , protegida contra cortocircuitos por un dispositivo de protección instalado en cabecera (O).

$Lppal (S_2) = \overline{OB}$, longitud máxima de una línea principal, de sección S_2 , protegida contra cortocircuitos por el mismo fusible instalado en O.

$Lder (S_2) = \overline{CD}$, longitud máxima de la derivación, de sección S_2 , protegida contra cortocircuitos por el fusible instalado en cabecera (O).

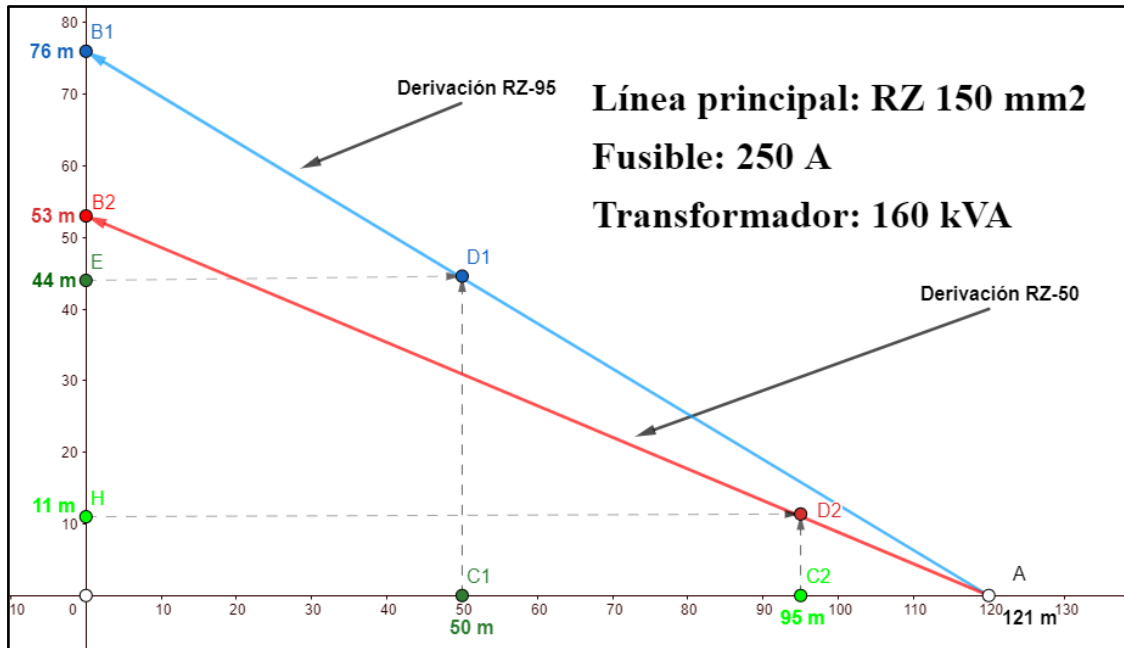
La longitud máxima de una derivación de sección S_2 ($Lder$), con origen en el punto C de la línea principal de sección S_1 , para asegurar una correcta protección frente a cortocircuitos viene dada por la siguiente expresión:

$$Lder(S_2) = \overline{CD} = \frac{\overline{CA} \cdot \overline{OB}}{\overline{OA}} = \frac{(\overline{OA} - \overline{OC}) \cdot \overline{OB}}{\overline{OA}}$$

Siendo \overline{OC} la distancia entre el punto de conexión de la derivación con la línea principal y origen de la misma donde están ubicados los dispositivos de protección (centro de transformación).

A continuación, y a modo de ejemplo, se detalla gráficamente la longitud máxima de sendas derivaciones de RZ-50 y RZ-95 conectadas sobre una LABT RZ-150 protegida en el centro de transformación con fusibles de 250A.

Figura 2. Ejemplo longitud máxima de derivación



La longitud máxima de una derivación con cable RZ-95 mm² conectada a 50 metros del CT es de 44 metros.

En caso de derivar a 95 metros del CT con cable RZ-50 mm², la longitud máxima de la derivación pueden ser 11 metros.

8.2 Cálculos mecánicos

Para el cálculo mecánico y el dimensionamiento de los distintos elementos que componen la línea eléctrica se tendrá en cuenta, además de las solicitaciones debidas a los cables eléctricos, la instalación de un cable de fibra óptica ADSS, al menos de 48 fibras.

8.2.1 Cálculo mecánico de los cables aislados reunidos en haz y cables de fibra óptica autoportados (ADSS)

Los criterios de cálculo mecánico de las líneas de cables aislados reunidos en haz (en adelante cables) se establecen en base a lo especificado en el apartado 2 de la ITC-BT-06. Estos criterios aplican fundamentalmente a las LABT tensadas sobre apoyos, aunque también son aplicables en los cruces aéreos de las redes posadas sobre fachadas.

Las tensiones mecánicas y las flechas con que debe tenderse el cable dependen de la longitud del vano y de la temperatura del cable en el momento del tendido, de forma que al variar ésta, la tensión del cable en las condiciones más desfavorables no sobrepase los límites establecidos. En el cálculo mecánico de los cables se aplicarán los criterios de diseño indicados en el apartado 8.2.1.1 y siguientes.

8.2.1.1 Cargas permanentes

Serán las originadas por las cargas verticales gravitatorias de los cables eléctricos, cable ADSS, elementos de amarre y herrajes.

A efectos de cálculo, también se considerarán cargas permanentes, aquellas que se mantienen indistintamente de la hipótesis del reglamento que se contemple, como por ejemplo los desequilibrios permanentes.

Los pesos de los cables y elementos de fijación de las líneas objeto del presente documento tomarán como referencia los documentos informativos **BNL001** para los cables y **BNL002** para los elementos de amarre.

Los pesos de los cables de fibra óptica ADSS y de sus herrajes tomarán como referencia los documentos informativos **NNJ002 Norma de cables ópticos autoportados (ADSS) para líneas aéreas** para los cables y **NNJ004 Herrajes para cables ópticos (OPGW y ADSS) para líneas aéreas** para los herrajes.

8.2.1.2 Sobrecarga de viento

Teniendo en cuenta un viento de referencia de 120 km/h (33,3 m/s) de velocidad, se considerarán las sobrecargas debidas a la presión del viento siguientes:

- Sobre cables: 50 daN/m²
- Sobre superficies planas: 100 daN/m²
- Sobre superficies cilíndricas: 70 daN/m²

La acción del viento sobre los cables no se tendrá en cuenta en aquellos lugares en los que, por la configuración del terreno o la disposición de las edificaciones, actúe el sentido longitudinal de la línea.

En caso de que se prevea un viento excepcional y superior a 120 km/h, su valor V_v será fijado por el proyectista en función del histórico de velocidades registradas en las estaciones meteorológicas más próximas a la zona por donde transcurre la línea.

8.2.1.3 Sobrecarga de hielo

Las sobrecargas de hielo a considerar para el cálculo de cables eléctricos y de cables de fibra óptica ADSS en función de la zona en que se proyecten serán las siguientes:

Zona A: Altitud inferior a 500 m

No se tendrá en cuenta sobrecarga alguna motivada por el hielo.

Zona B: Altitud comprendida entre 500 y 1.000 m

Se considerarán sometidos los cables eléctricos y los cables de fibra óptica ADSS a la sobrecarga de un manguito de hielo de valor, $P_h = 60 \cdot \sqrt{d}$ gr/m, siendo “d” el diámetro del cable en haz o del cable de fibra óptica ADSS en milímetros.

Zona C: Altitud superior a 1.000 m

Se considerarán sometidos los cables eléctricos y los cables de fibra óptica ADSS a la sobrecarga de un manguito de hielo de valor, $P_h = 120 \cdot \sqrt{d}$ gr/m, siendo “d” el diámetro del cable en haz o del cable de fibra óptica ADSS en milímetros

Nota: A efectos de cálculo se considera como diámetro de un cable en haz, 2,5 veces el diámetro del cable de fase.

8.2.1.4 Hipótesis de tracciones máximas

Las hipótesis de sobrecarga que deberán considerarse para el cálculo de la tracción máxima en los cables eléctricos y de los cables de fibra óptica ADSS serán las definidas en el apartado 2.2.1 de la ITC-BT-06, según la zona por la que discurra la línea, y que se resumen en la siguiente tabla:

Tabla 14. Resumen hipótesis de tracciones máximas

ZONA A, altitud inferior a 500 m			
Hipótesis	Temperatura (°C)	Sobrecarga de viento	Sobrecarga de hielo
Peso propio + viento	15	50 daN/m ²	No se aplica
Peso propio + 1/3 viento	0	50/3 daN/m ²	No se aplica
ZONAS B y C, altitud igual o superior a 500 m			
Hipótesis	Temperatura (°C)	Sobrecarga de viento	Sobrecarga de hielo
Peso propio + viento	15	50 daN/m ²	No se aplica
Peso propio + hielo	0	No se aplica	60 · \sqrt{d} gr/m Zona B 120 · \sqrt{d} gr/m Zona C

De acuerdo a lo indicado en la ITC-BT-07 la tracción máxima admisible de los cables eléctricos y de los cables de fibra óptica ADSS no resultará superior a su carga de rotura mínima, dividida por 2,5, considerándolos sometidos a la hipótesis de sobrecarga de la tabla 14 en función de que la zona sea A, B o C. Para las LABT objeto de la presente especificación se fijan las tensiones máximas indicadas en las tablas 15 y 16.

Tabla 15. Tracción máxima aplicable a los cables

Denominación cable	Máxima tracción horizontal admisible (daN)	
	Tense reducido	Tense normal
RZ 0,6/1 kV 4x25 Al	120	-
RZ 0,6/1 kV 50 Al	315	500
RZ 0,6/1 kV 95 Al	315	500
RZ 0,6/1 kV 150 Al	500	630

Tabla 16. Tracción máxima aplicables a los cables de fibra óptica ADSS

Número de fibras	Máxima tensión horizontal admisible (daN)
36+12	315 a 630 (el mismo tense que los conductores que conforman la LABT)
48	
96	
144	

8.2.1.5 Hipótesis de flechas máximas

De acuerdo con el apartado 2.2.2 de la ITC-BT-06, se adoptará como flecha máxima de los cables el mayor valor resultante de la comparación entre las dos hipótesis correspondientes a la zona climatológica que se considere, y a una tercera hipótesis de temperatura (válida para las tres zonas), consistente en considerar los cables sometidos a la acción de su propio peso y a la temperatura máxima previsible, teniendo en cuenta las condiciones climatológicas y las de servicio de la red. Esta temperatura no será inferior a 50°C.

Para determinar la flecha máxima de los cables de fibra óptica ADSS se utilizarán las mismas hipótesis que las aplicadas para los cables eléctricos, y estarán limitadas por las distancias al terreno/cruzamientos.

Además, la flecha del cable de fibra óptica ADSS será la necesaria para que quede por debajo del cable de BT, en condiciones de flecha máxima, como mínimo, 0,10 metros.

8.2.1.6 Determinación de la tracción en los cables eléctricos y cables de fibra óptica ADSS

Para el cálculo de las flechas y tensiones de los cables eléctricos y cables de fibra óptica ADSS, a partir de unas condiciones iniciales preestablecidas, se utiliza la ecuación de cambio de condiciones en su forma exacta:

$$\frac{2 \cdot T_2}{p_2} \cdot \sinh \frac{a \cdot p_2}{2 \cdot T_2} = \frac{2 \cdot T_1}{p_1} \cdot \sinh \frac{a \cdot p_1}{2 \cdot T_1} \cdot \left[1 + \alpha \cdot (\theta_2 - \theta_1) + \frac{T_1 - T_2}{E \cdot S} \right]$$

Donde:

E Módulo de elasticidad en daN/mm².

- α Coeficiente de dilatación lineal en $^{\circ}\text{C}^{-1}$.
- S Sección del cable neutro-fiador o del cable ADSS en mm^2 .
- a Vano en m.
- T_1, T_2 Tenses en daN en los estados inicial y final.
- p_1, p_2 Peso del cable en los estados inicial y final en daN/m.
- θ_1, θ_2 Temperaturas del cable neutro-fiador en los estados inicial y final en $^{\circ}\text{C}$.

Para condiciones de viento o de hielo será necesario tener en cuenta, para la resolución de la ecuación de cambio de condiciones, la sobrecarga de viento en función de su velocidad y el peso del manguito de hielo en función de la zona y el diámetro del cable.

8.2.1.7 Determinación de las flechas

Conocido el valor de T_2 , se calcula la flecha correspondiente con la ecuación siguiente:

$$f = \frac{T_2}{p_2} \cdot \left(\cosh \frac{a \cdot p_2}{2 \cdot T_2} - 1 \right)$$

Siendo:

- f Máxima flecha del haz de cables.
- a Vano en m.
- T_2 Tense en daN en el estado final.
- p_2 Peso del haz de cables en el estado final en daN/m.

8.2.2 Cálculo de apoyos

Para el cálculo mecánico de los apoyos se tendrán en cuenta las hipótesis indicadas en la siguiente tabla, según la función del apoyo y de la zona.

Tabla 17. Hipótesis para el cálculo mecánico de los apoyos

Función del apoyo	Zona A		Zonas B y C	
	Hipótesis de viento a la temperatura de 15°C	Hipótesis de temperatura a 0°C con 1/3 de viento	Hipótesis de viento a la temperatura de 15°C	Hipótesis de hielo según zona y temperatura de 0°C
Alineación	Cargas permanentes	Cargas permanentes Desequilibrio de tracciones	Cargas permanentes	Cargas permanentes Desequilibrio de tracciones
Ángulo	Cargas permanentes. Resultante de ángulo.			
Estrellamiento	Cargas permanentes. 2/3 resultante	Cargas permanentes. Total resultante	Cargas permanentes. 2/3 resultante	Cargas permanentes. Total resultante
Fin de línea	Cargas permanentes. Tracción total de cables.			

Cuando los vanos sean inferiores a 15 m, las cargas permanentes tienen muy poca influencia, por lo que en general se puede prescindir de las mismas en el cálculo.

El coeficiente de seguridad será distinto en función del material de los apoyos según la siguiente tabla.

Tabla 18. Coeficiente de seguridad en función del material de los apoyos

Coeficiente de seguridad	
Material del apoyo	Coeficiente
Metálico	1,5 (sobre límite elástico)
Hormigón armado vibrado	2,5 (sobre carga de rotura)
Apoyos de poliéster reforzado con fibra de vidrio	2,5 (sobre límite elástico)
NOTA: En el caso de apoyos metálicos o de hormigón armado vibrado cuya resistencia mecánica se haya comprobado mediante ensayos en verdadera magnitud, los coeficientes de seguridad podrán reducirse a 1,45 y 2 respectivamente.	

De acuerdo a las distintas hipótesis de cálculo para las distintas funciones de los apoyos tenemos:

8.2.2.1 Apoyos de alineación

En condiciones normales de instalación, las cargas permanentes y el desequilibrio de tracciones tienen muy poca influencia, por lo que se ha considerado únicamente una sobrecarga debida a la presión del viento sobre el haz de 50 daN/m².

$$F = P_v \left(\frac{a_{ant} + a_{pos}}{2} \right)$$

Siendo:

- F Esfuerzo aplicado al apoyo (viento sobre los cables de los semivanos considerados), en daN.
- P_v Sobrecarga unitaria por viento, en daN/m.
- a_{ant} Longitud del vano anterior, en m.
- a_{pos} Longitud del vano posterior, en m.

8.2.2.2 Apoyos de ángulo

Se ha considerado la más desfavorable de las hipótesis reglamentarias y una sobrecarga de viento de 50 daN/m² aplicada a la semisuma de vanos contiguos:

$$F = 2T \sin\left(\frac{\alpha}{2}\right) + P_V \left(\frac{a_{ant} + a_{pos}}{2}\right) \cdot \cos^2\left(\frac{\alpha}{2}\right)$$

Siendo:

- F Esfuerzo aplicado al apoyo, en daN.
- T Tensión máxima aplicada de los cables en la hipótesis considerada, en daN.
- P_v Esfuerzo del viento sobre los cables de los semivanos considerados, en daN/m.
- α Ángulo de desviación de la traza.
- a_{ant} Longitud del vano anterior, en m.
- a_{pos} Longitud del vano posterior, en m.

8.2.2.3 Apoyos de fin de línea

El esfuerzo útil de los apoyos fin de línea deberá ser superior a las acciones originadas en la hipótesis más desfavorable.

En los apoyos de sección rectangular, con objeto de asegurar el correcto dimensionamiento de los apoyos se verificará la siguiente expresión:

$$\frac{F_L}{F_{nominal}} + \frac{F_T}{F_{secundario}} \leq 1$$

Siendo:

- F_L Esfuerzo longitudinal, en daN.
- F_T Esfuerzo transversal del viento, en daN.
- F_{nominal} Esfuerzo nominal aplicado al apoyo (lado principal), en daN.
- F_{secundario} Esfuerzo secundario aplicado al apoyo (lado secundario), en daN.

8.2.2.4 Apoyos en estrellamiento

Para determinar la carga nominal sobre los apoyos en estrellamiento sometidos a acciones simultáneas en direcciones y sentidos diferentes, se identificarán y calcularán dichas magnitudes y se procederá a calcular su resultante, analítica o gráficamente, mediante la suma vectorial de todas ellas (F_t).

Se recomienda adoptar el cálculo gráfico por su extrema sencillez.

Adicionalmente, se determinará la acción dinámica del viento sobre todos los vanos de viento de los cables que atacan al apoyo, en una dirección perpendicular a dicha resultante.

Para obtener la resultante de tenses y viento con la que se seleccionará el apoyo adecuado, se procederá de la siguiente manera:

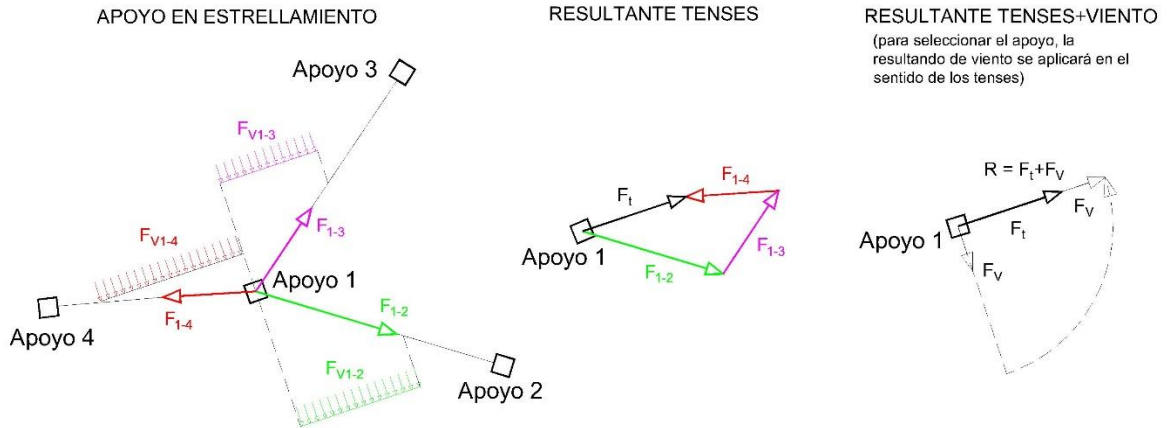
Se obtendrá la resultante total de viento (F_v) como la suma de las acciones sobre cada vano de viento. Dicha resultante, de acuerdo con lo descrito anteriormente, será perpendicular a la resultante de los tenses. Posteriormente, el módulo de esta resultante de viento se orientará en el sentido de la resultante de los tenses y se sumará a ella.

Siendo

$$F_v = F_{v1-2} + F_{v1-3} + F_{v1-4}, \quad \text{resultante total de viento, en daN.}$$

$$R = F_t + F_v$$

El apoyo se orientará en la dirección de la resultante.



8.2.3 Tablas de tendido y vanos de regulación

En el anexo I se incluyen tablas de tendido de los conductores aislados reunidos en haz más habituales.

8.2.4 Cálculo de cimentaciones y empotramientos

8.2.4.1 Cimentación monobloque

Las cimentaciones de todos los apoyos estarán constituidas por monobloques de hormigón que verifiquen un coeficiente de seguridad entre el momento resistente y el momento de vuelco, calculados con el método de Sulzberger, no inferior a 1,5.

El momento de vuelco será:

$$M_v = F \left(h + \frac{2}{3}t \right) + F_v \left(h_t + \frac{2}{3}t \right)$$

Y el momento resistente:

$$M_r = M_1 + M_2$$

Donde:

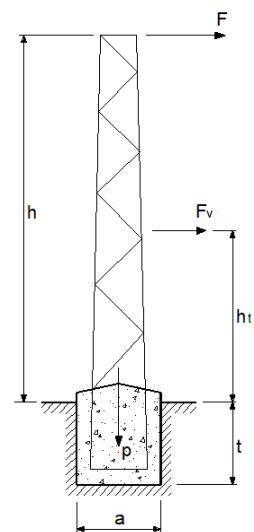
$$M_1 = 139 \cdot K \cdot a \cdot t^4 \quad \text{Momento debido al empotramiento lateral del terreno.}$$

$$M_2 = 880 \cdot a^3 \cdot t + 0.4 \cdot p \cdot a \quad \text{Momento debido a las cargas verticales}$$

Siendo:

K Coeficiente de compresibilidad del terreno a 2 m de profundidad (daN/cm² x cm).

F Carga nominal máxima del apoyo, en daN.



- h Altura de aplicación de la carga nominal máxima, en m.
- F_v Acción del viento sobre el apoyo, en daN.
- h_t Punto de aplicación de la acción del viento sobre el apoyo. A efectos de cálculo se considera $h_t = \frac{h}{2}$
- a Anchura de la cimentación, en m.
- t Profundidad de la cimentación, en m.
- p Peso del apoyo, cables y herrajes, en daN.

De acuerdo a lo anterior debe verificarse $\frac{M_r}{M_v} \geq 1,5$.

En los correspondientes planos se indican las dimensiones y volúmenes aproximados de excavación de los apoyos, calculadas para 3 tipos de terreno diferentes con coeficientes de compresibilidad de 8, 12 y 16 daN/cm²xcm.

8.2.4.2 Empotramiento directo de apoyos de poliéster reforzado con fibra de vidrio

Excepcionalmente, los apoyos de poliéster reforzado con fibra vidrio, de esfuerzo nominal hasta 250 daN, podrán instalarse directamente empotrados en el terreno siempre que la consistencia del terreno lo permita.

Con carácter general se considera que la consistencia del terreno es adecuada para el empotramiento directo cuando el coeficiente de compresibilidad del terreno sea superior a 8 daN/cm²xcm.

En cualquier caso, la zona empotrada del apoyo será tal que verifique:

$$t = \frac{h_t}{10} + 0'5$$

Siendo:

- h_t Altura total del apoyo en m.
- t Zona empotrada del apoyo

8.3 Anexos

8.3.1 Anexo I. Tablas de tendido

A continuación se incluyen las tablas de tendido de los cables más habituales.

**TABLA DE CÁLCULO MECÁNICO Y TENDIDO
RZ 0,6/1 kV 3x50 Al / 54,6 Alm**

DIÁMETRO APARENTE (mm) **30,75**
 PESO UNITARIO (daN/m) **0,7943**
 MÓDULO DE ELASTICIDAD (daN/mm²) **6200**
 COEFICIENTE DE DILATACIÓN (°C⁻¹x 10⁻⁶) **23**

ZONA A

CARGA DE ROTURA (daN) **1660**
 TENSE MÁXIMO (daN) **327**
 COEF. DE SEGURIDAD MÍN. **5,08**

VANO (m)	TENSES Y FLECHAS (daN,m)																								VANO (m)		
	+50°C		+45°C		+40°C		+35°C		+30°C		+25°C		+20°C		+15°C		+15°C+V		+10 °C		+5 °C		+0 °C			+0°C+V/3	
	T	f	T	f	T	f	T	f	T	f	T	f	T	f	T	f	T	f	T	f	T	f	T	f		T	f
5	43	0,06	50	0,05	61	0,04	77	0,03	100	0,02	130	0,02	164	0,02	201	0,01	217	0,02	238	0,01	276	0,01	314	0,01	315	0,01	5
10	74	0,13	83	0,12	93	0,11	107	0,09	125	0,08	148	0,07	175	0,06	206	0,05	252	0,09	240	0,04	275	0,04	311	0,03	315	0,04	10
15	99	0,22	108	0,21	118	0,19	131	0,17	146	0,15	165	0,14	188	0,12	214	0,11	286	0,17	243	0,09	274	0,08	308	0,07	315	0,08	15
20	120	0,33	128	0,31	138	0,29	149	0,27	163	0,24	179	0,22	197	0,20	219	0,18	315	0,27	244	0,16	271	0,15	301	0,13	313	0,15	20
25	126	0,49	132	0,47	140	0,44	148	0,42	157	0,39	168	0,37	181	0,34	195	0,32	315	0,43	212	0,29	231	0,27	253	0,25	272	0,27	25
30	130	0,69	135	0,66	141	0,63	147	0,61	154	0,58	161	0,55	170	0,53	180	0,50	315	0,62	191	0,47	203	0,44	218	0,41	243	0,44	30
35	133	0,91	137	0,89	142	0,86	146	0,83	152	0,80	157	0,77	163	0,75	170	0,72	315	0,84	178	0,68	186	0,65	196	0,62	222	0,65	35
40	136	1,17	139	1,15	142	1,12	146	1,09	150	1,06	154	1,03	159	1,00	164	0,97	315	1,10	169	0,94	175	0,91	182	0,87	210	0,90	40
45	137	1,47	140	1,44	143	1,41	146	1,38	149	1,35	152	1,32	156	1,29	160	1,26	315	1,39	164	1,23	168	1,20	173	1,16	202	1,19	45
50	138	1,8	141	1,77	143	1,74	146	1,71	148	1,68	151	1,65	154	1,62	157	1,59	315	1,72	160	1,55	163	1,52	167	1,49	196	1,51	50
60	140	2,56	142	2,53	144	2,50	145	2,47	147	2,44	149	2,41	151	2,37	153	2,34	315	2,48	155	2,31	157	2,28	159	2,25	188	2,27	60
70	141	3,46	143	3,42	144	3,39	145	3,36	146	3,33	148	3,30	149	3,27	151	3,24	315	3,38	152	3,21	154	3,17	155	3,14	184	3,16	70
80	142	4,49	143	4,46	144	4,43	145	4,40	146	4,37	147	4,34	148	4,31	149	4,27	315	4,41	150	4,24	151	4,21	153	4,18	180	4,21	80
90	143	5,67	143	5,64	144	5,61	145	5,58	146	5,55	147	5,52	147	5,48	148	5,45	315	5,59	149	5,42	150	5,39	151	5,36	179	5,39	90
100	143	6,99	144	6,96	144	6,93	145	6,90	145	6,87	146	6,84	147	6,80	148	6,77	315	6,91	148	6,74	149	6,71	150	6,67	178	6,68	100

T: componente horizontal de la tensión del conductor (daN). f: Flecha (m).

**TABLA DE CÁLCULO MECÁNICO Y TENDIDO
RZ 0,6/1 kV 3x50 Al / 54,6 Alm**

DIÁMETRO APARENTE (mm) **30,75**
 PESO UNITARIO (daN/m) **0,7943**
 MÓDULO DE ELASTICIDAD (daN/mm²) **6200**
 COEFICIENTE DE DILATACIÓN (°C⁻¹x 10⁻⁶) **23**

ZONA B

CARGA DE ROTURA (daN) **1660**
 TENSE MÁXIMO (daN) **327**
 COEF. DE SEGURIDAD MÍN. **5,08**

VANO (m)	TENSES Y FLECHAS (daN,m)																										VANO (m)
	+50°C		+45°C		+40°C		+35°C		+30°C		+25°C		+20°C		+15°C		+15°C+V		+10 °C		+5 °C		+0 °C		+0°C+H _b		
	T	f	T	f	T	f	T	f	T	f	T	f	T	f	T	f	T	f	T	f	T	f	T	f	T	f	
5	43	0,06	50	0,05	60	0,04	76	0,03	99	0,02	129	0,02	163	0,02	199	0,01	216	0,03	237	0,01	275	0,01	313	0,01	315	0,01	5
10	73	0,14	81	0,12	92	0,11	105	0,09	123	0,08	145	0,07	171	0,06	202	0,05	249	0,09	235	0,04	270	0,04	306	0,03	315	0,04	10
15	97	0,23	105	0,21	115	0,19	127	0,18	141	0,16	159	0,14	180	0,12	205	0,11	279	0,17	233	0,10	264	0,08	297	0,08	315	0,10	15
20	116	0,34	124	0,32	133	0,30	143	0,28	156	0,25	171	0,23	188	0,21	208	0,19	306	0,28	231	0,17	258	0,15	286	0,14	315	0,18	20
25	126	0,49	132	0,47	140	0,44	148	0,42	157	0,39	168	0,37	181	0,34	195	0,32	315	0,43	212	0,29	231	0,27	253	0,25	295	0,30	25
30	130	0,69	135	0,66	141	0,63	147	0,61	154	0,58	161	0,55	170	0,53	180	0,50	315	0,62	191	0,47	203	0,44	218	0,41	270	0,47	30
35	133	0,91	137	0,89	142	0,86	146	0,83	152	0,80	157	0,77	163	0,75	170	0,72	315	0,84	178	0,68	186	0,65	196	0,62	253	0,68	35
40	136	1,17	139	1,15	142	1,12	146	1,09	150	1,06	154	1,03	159	1,00	164	0,97	315	1,10	169	0,94	175	0,91	182	0,87	242	0,93	40
45	137	1,47	140	1,44	143	1,41	146	1,38	149	1,35	152	1,32	156	1,29	160	1,26	315	1,39	164	1,23	168	1,20	173	1,16	234	1,22	45
50	138	1,8	141	1,77	143	1,74	146	1,71	148	1,68	151	1,65	154	1,62	157	1,59	315	1,72	160	1,55	163	1,52	167	1,49	228	1,55	50
60	140	2,56	142	2,53	144	2,50	145	2,47	147	2,44	149	2,41	151	2,37	153	2,34	315	2,48	155	2,31	157	2,28	159	2,25	221	2,30	60
70	141	3,46	143	3,42	144	3,39	145	3,36	146	3,33	148	3,30	149	3,27	151	3,24	315	3,38	152	3,21	154	3,17	155	3,14	217	3,20	70
80	142	4,49	143	4,46	144	4,43	145	4,40	146	4,37	147	4,34	148	4,31	149	4,27	315	4,41	150	4,24	151	4,21	153	4,18	214	4,23	80
90	143	5,67	143	5,64	144	5,61	145	5,58	146	5,55	147	5,52	147	5,48	148	5,45	315	5,59	149	5,42	150	5,39	151	5,36	212	5,41	90
100	143	6,99	144	6,96	144	6,93	145	6,90	145	6,87	146	6,84	147	6,80	148	6,77	315	6,91	148	6,74	149	6,71	150	6,67	211	6,73	100

T: componente horizontal de la tensión del conductor (daN). f: Flecha (m).

**TABLA DE CÁLCULO MECÁNICO Y TENDIDO
RZ 0,6/1 kV 3x50 Al / 54,6 Alm**

DIÁMETRO APARENTE (mm) **30,75**
 PESO UNITARIO (daN/m) **0,7943**
 MÓDULO DE ELASTICIDAD (daN/mm²) **6200**
 COEFICIENTE DE DILATACIÓN (°C⁻¹x 10⁻⁶) **23**

ZONA C

CARGA DE ROTURA (daN) **1660**
 TENSE MÁXIMO (daN) **327**
 COEF. DE SEGURIDAD MÍN. **5,08**

VANO (m)	TENSES Y FLECHAS (daN,m)																										VANO (m)
	+50°C		+45°C		+40°C		+35°C		+30°C		+25°C		+20°C		+15°C		+15°C+V		+10 °C		+5 °C		+0 °C		+0°C+H _c		
	T	f	T	f	T	f	T	f	T	f	T	f	T	f	T	f	T	f	T	f	T	f	T	f	T	f	
5	42	0,06	49	0,05	59	0,04	75	0,03	97	0,03	127	0,02	160	0,02	196	0,01	214	0,03	234	0,01	272	0,01	310	0,01	315	0,01	5
10	71	0,14	79	0,13	88	0,11	100	0,10	117	0,09	137	0,07	163	0,06	192	0,05	241	0,09	225	0,04	259	0,04	295	0,03	315	0,06	10
15	92	0,24	99	0,22	108	0,21	118	0,19	131	0,17	146	0,15	165	0,14	187	0,12	265	0,18	213	0,10	242	0,09	274	0,08	315	0,13	15
20	108	0,37	115	0,35	122	0,33	130	0,30	141	0,28	152	0,26	167	0,24	183	0,22	285	0,30	203	0,20	225	0,18	251	0,16	315	0,23	20
25	120	0,52	126	0,49	132	0,47	139	0,45	148	0,42	157	0,40	168	0,37	180	0,34	301	0,45	195	0,32	211	0,29	230	0,27	315	0,36	25
30	130	0,69	135	0,66	140	0,64	146	0,61	153	0,59	160	0,56	169	0,53	178	0,50	313	0,62	189	0,47	201	0,44	215	0,42	315	0,52	30
35	133	0,91	137	0,89	142	0,86	146	0,83	152	0,80	157	0,77	163	0,75	170	0,72	315	0,84	178	0,68	186	0,65	196	0,62	305	0,73	35
40	136	1,17	139	1,15	142	1,12	146	1,09	150	1,06	154	1,03	159	1,00	164	0,97	315	1,10	169	0,94	175	0,91	182	0,87	297	0,98	40
45	137	1,47	140	1,44	143	1,41	146	1,38	149	1,35	152	1,32	156	1,29	160	1,26	315	1,39	164	1,23	168	1,20	173	1,16	291	1,27	45
50	138	1,8	141	1,77	143	1,74	146	1,71	148	1,68	151	1,65	154	1,62	157	1,59	315	1,72	160	1,55	163	1,52	167	1,49	286	1,60	50
60	140	2,56	142	2,53	144	2,50	145	2,47	147	2,44	149	2,41	151	2,37	153	2,34	315	2,48	155	2,31	157	2,28	159	2,25	280	2,35	60
70	141	3,46	143	3,42	144	3,39	145	3,36	146	3,33	148	3,30	149	3,27	151	3,24	315	3,38	152	3,21	154	3,17	155	3,14	276	3,25	70
80	142	4,49	143	4,46	144	4,43	145	4,40	146	4,37	147	4,34	148	4,31	149	4,27	315	4,41	150	4,24	151	4,21	153	4,18	274	4,28	80
90	143	5,67	143	5,64	144	5,61	145	5,58	146	5,55	147	5,52	147	5,48	148	5,45	315	5,59	149	5,42	150	5,39	151	5,36	272	5,46	90
100	143	6,99	144	6,96	144	6,93	145	6,90	145	6,87	146	6,84	147	6,80	148	6,77	315	6,91	148	6,74	149	6,71	150	6,67	271	6,78	100

T: componente horizontal de la tensión del conductor (daN). f: Flecha (m).

**TABLA DE CÁLCULO MECÁNICO Y TENDIDO
RZ 0,6/1 kV 3x50 Al / 54,6 Alm**

DIÁMETRO APARENTE (mm) **30,75**
 PESO UNITARIO (daN/m) **0,7943**
 MÓDULO DE ELASTICIDAD (daN/mm²) **6200**
 COEFICIENTE DE DILATACIÓN (°C⁻¹x 10⁻⁶) **23**

ZONA A

CARGA DE ROTURA (daN) **1660**
 TENSE MÁXIMO (daN) **507**
 COEF. DE SEGURIDAD MÍN. **3,27**

VANO (m)	TENSES Y FLECHAS (daN,m)																								VANO (m)		
	+50°C		+45°C		+40°C		+35°C		+30°C		+25°C		+20°C		+15°C		+15°C+V		+10 °C		+5 °C		+0 °C			+0°C+V/3	
	T	f	T	f	T	f	T	f	T	f	T	f	T	f	T	f	T	f	T	f	T	f	T	f		T	f
5	124	0,02	157	0,02	193	0,01	230	0,01	268	0,01	306	0,01	345	0,01	383	0,01	389	0,01	422	0,01	461	0,01	499	0,01	500	0,01	5
10	147	0,07	174	0,06	205	0,05	238	0,04	273	0,04	310	0,03	347	0,03	384	0,02	404	0,05	422	0,02	460	0,02	498	0,02	500	0,02	10
15	169	0,13	192	0,12	219	0,10	249	0,09	281	0,08	314	0,07	349	0,06	385	0,06	425	0,11	422	0,05	459	0,05	497	0,04	500	0,05	15
20	190	0,21	210	0,19	234	0,17	260	0,15	289	0,14	320	0,12	353	0,11	387	0,10	447	0,19	422	0,09	458	0,09	494	0,08	500	0,09	20
25	208	0,3	227	0,27	248	0,25	271	0,23	298	0,21	326	0,19	357	0,17	389	0,16	471	0,29	422	0,15	456	0,14	492	0,13	500	0,15	25
30	224	0,4	242	0,37	261	0,34	282	0,32	306	0,29	332	0,27	361	0,25	390	0,23	494	0,39	422	0,21	454	0,20	488	0,18	500	0,21	30
35	229	0,53	243	0,5	260	0,47	278	0,44	299	0,41	321	0,38	345	0,35	372	0,33	500	0,53	400	0,30	430	0,28	461	0,26	478	0,30	35
40	229	0,69	241	0,66	255	0,62	270	0,59	286	0,55	305	0,52	325	0,49	348	0,46	500	0,69	372	0,43	398	0,40	425	0,37	447	0,42	40
45	229	0,88	239	0,84	250	0,80	263	0,77	277	0,73	292	0,69	308	0,65	327	0,62	500	0,88	347	0,58	369	0,55	392	0,51	420	0,57	45
50	229	1,08	238	1,04	247	1,00	257	0,96	269	0,92	281	0,88	295	0,84	310	0,80	500	1,08	326	0,76	344	0,72	363	0,68	396	0,75	50
60	229	1,56	236	1,52	242	1,48	250	1,43	258	1,39	266	1,34	275	1,30	285	1,25	500	1,56	296	1,21	308	1,16	321	1,12	359	1,19	60
70	229	2,12	234	2,08	239	2,04	245	1,99	250	1,94	257	1,90	263	1,85	270	1,80	500	2,12	278	1,75	285	1,71	294	1,66	336	1,73	70
80	229	2,78	233	2,73	237	2,68	241	2,64	246	2,59	250	2,54	255	2,49	260	2,45	500	2,77	266	2,40	271	2,35	277	2,29	320	2,36	80
90	229	3,51	232	3,47	236	3,42	239	3,37	242	3,32	246	3,28	250	3,23	254	3,18	500	3,51	258	3,13	262	3,08	266	3,03	311	3,09	90
100	229	4,34	232	4,29	234	4,24	237	4,20	240	4,15	243	4,10	246	4,05	249	4,00	500	4,34	252	3,95	255	3,90	259	3,85	303	3,91	100

T: componente horizontal de la tensión del conductor (daN). f: Flecha (m).

**TABLA DE CÁLCULO MECÁNICO Y TENDIDO
RZ 0,6/1 kV 3x50 Al / 54,6 Alm**

DIÁMETRO APARENTE (mm) **30,75**
 PESO UNITARIO (daN/m) **0,7943**
 MÓDULO DE ELASTICIDAD (daN/mm²) **6200**
 COEFICIENTE DE DILATACIÓN (°C⁻¹x 10⁻⁶) **23**

ZONA B

CARGA DE ROTURA (daN) **1660**
 TENSE MÁXIMO (daN) **507**
 COEF. DE SEGURIDAD MÍN. **3,27**

VANO (m)	TENSES Y FLECHAS (daN,m)																										VANO (m)
	+50°C		+45°C		+40°C		+35°C		+30°C		+25°C		+20°C		+15°C		+15°C+V		+10 °C		+5 °C		+0 °C		+0°C+H _b		
	T	f	T	f	T	f	T	f	T	f	T	f	T	f	T	f	T	f	T	f	T	f	T	f	T	f	
5	123	0,02	157	0,02	193	0,01	230	0,01	268	0,01	306	0,01	344	0,01	383	0,01	388	0,01	422	0,01	460	0,01	499	0,00	500	0,01	5
10	146	0,07	172	0,06	203	0,05	236	0,04	271	0,04	308	0,03	345	0,03	382	0,03	402	0,05	420	0,02	458	0,02	496	0,02	500	0,03	10
15	167	0,13	189	0,12	216	0,10	245	0,09	276	0,08	310	0,07	345	0,06	381	0,06	421	0,12	418	0,05	455	0,05	492	0,05	500	0,06	15
20	185	0,21	205	0,19	228	0,17	254	0,16	282	0,14	313	0,13	345	0,11	379	0,10	441	0,20	414	0,10	450	0,09	486	0,08	500	0,11	20
25	202	0,31	220	0,28	240	0,26	263	0,24	288	0,22	316	0,20	346	0,18	377	0,16	462	0,29	410	0,15	444	0,14	479	0,13	500	0,18	25
30	217	0,41	233	0,38	251	0,36	272	0,33	294	0,30	319	0,28	346	0,26	376	0,24	482	0,40	406	0,22	438	0,20	472	0,19	500	0,25	30
35	229	0,53	243	0,5	260	0,47	278	0,44	299	0,41	321	0,38	345	0,35	372	0,33	500	0,53	400	0,30	430	0,28	461	0,26	498	0,35	35
40	229	0,69	241	0,66	255	0,62	270	0,59	286	0,55	305	0,52	325	0,49	348	0,46	500	0,69	372	0,43	398	0,40	425	0,37	474	0,48	40
45	229	0,88	239	0,84	250	0,80	263	0,77	277	0,73	292	0,69	308	0,65	327	0,62	500	0,88	347	0,58	369	0,55	392	0,51	452	0,63	45
50	229	1,08	238	1,04	247	1,00	257	0,96	269	0,92	281	0,88	295	0,84	310	0,80	500	1,08	326	0,76	344	0,72	363	0,68	433	0,81	50
60	229	1,56	236	1,52	242	1,48	250	1,43	258	1,39	266	1,34	275	1,30	285	1,25	500	1,56	296	1,21	308	1,16	321	1,12	404	1,26	60
70	229	2,12	234	2,08	239	2,04	245	1,99	250	1,94	257	1,90	263	1,85	270	1,80	500	2,12	278	1,75	285	1,71	294	1,66	384	1,80	70
80	229	2,78	233	2,73	237	2,68	241	2,64	246	2,59	250	2,54	255	2,49	260	2,45	500	2,77	266	2,40	271	2,35	277	2,29	371	2,44	80
90	229	3,51	232	3,47	236	3,42	239	3,37	242	3,32	246	3,28	250	3,23	254	3,18	500	3,51	258	3,13	262	3,08	266	3,03	361	3,16	90
100	229	4,34	232	4,29	234	4,24	237	4,20	240	4,15	243	4,10	246	4,05	249	4,00	500	4,34	252	3,95	255	3,90	259	3,85	354	3,98	100

T: componente horizontal de la tensión del conductor (daN). f: Flecha (m).

**TABLA DE CÁLCULO MECÁNICO Y TENDIDO
RZ 0,6/1 kV 3x50 Al / 54,6 Alm**

DIÁMETRO APARENTE (mm) **30,75**
 PESO UNITARIO (daN/m) **0,7943**
 MÓDULO DE ELASTICIDAD (daN/mm²) **6200**
 COEFICIENTE DE DILATACIÓN (°C⁻¹x 10⁻⁶) **23**

ZONA C

CARGA DE ROTURA (daN) **1660**
 TENSE MÁXIMO (daN) **507**
 COEF. DE SEGURIDAD MÍN. **3,27**

VANO (m)	TENSES Y FLECHAS (daN,m)																										VANO (m)
	+50°C		+45°C		+40°C		+35°C		+30°C		+25°C		+20°C		+15°C		+15°C+V		+10 °C		+5 °C		+0 °C		+0°C+H _c		
	T	f	T	f	T	f	T	f	T	f	T	f	T	f	T	f	T	f	T	f	T	f	T	f	T	f	
5	123	0,02	156	0,02	192	0,01	229	0,01	267	0,01	305	0,01	343	0,01	382	0,01	387	0,01	420	0,01	459	0,01	498	0,00	500	0,01	5
10	143	0,07	169	0,06	199	0,05	232	0,04	267	0,04	303	0,03	340	0,03	377	0,03	398	0,05	415	0,02	453	0,02	492	0,02	500	0,04	10
15	161	0,14	183	0,12	208	0,11	236	0,09	267	0,08	300	0,07	335	0,07	371	0,06	412	0,12	407	0,05	444	0,05	482	0,05	500	0,08	15
20	177	0,22	195	0,2	216	0,18	241	0,16	268	0,15	297	0,13	329	0,12	362	0,11	428	0,20	397	0,10	432	0,09	468	0,08	500	0,15	20
25	190	0,33	206	0,3	224	0,28	245	0,25	268	0,23	294	0,21	323	0,19	353	0,18	443	0,31	385	0,16	418	0,15	452	0,14	500	0,23	25
30	201	0,44	215	0,42	231	0,39	249	0,36	269	0,33	291	0,31	316	0,28	343	0,26	457	0,43	372	0,24	402	0,22	434	0,21	500	0,33	30
35	210	0,58	223	0,55	236	0,51	252	0,48	269	0,45	289	0,42	310	0,39	334	0,36	470	0,56	359	0,34	387	0,31	416	0,29	500	0,45	35
40	218	0,73	229	0,69	241	0,66	255	0,62	270	0,59	286	0,55	305	0,52	325	0,49	482	0,72	348	0,46	372	0,43	398	0,40	500	0,58	40
45	225	0,9	234	0,86	245	0,82	257	0,78	270	0,74	285	0,71	300	0,67	318	0,63	492	0,89	337	0,60	358	0,56	381	0,53	500	0,74	45
50	229	1,08	238	1,04	247	1,00	257	0,96	269	0,92	281	0,88	295	0,84	310	0,80	500	1,08	326	0,76	344	0,72	363	0,68	498	0,92	50
60	229	1,56	236	1,52	242	1,48	250	1,43	258	1,39	266	1,34	275	1,30	285	1,25	500	1,56	296	1,21	308	1,16	321	1,12	479	1,37	60
70	229	2,12	234	2,08	239	2,04	245	1,99	250	1,94	257	1,90	263	1,85	270	1,80	500	2,12	278	1,75	285	1,71	294	1,66	466	1,92	70
80	229	2,78	233	2,73	237	2,68	241	2,64	246	2,59	250	2,54	255	2,49	260	2,45	500	2,77	266	2,40	271	2,35	277	2,29	457	2,56	80
90	229	3,51	232	3,47	236	3,42	239	3,37	242	3,32	246	3,28	250	3,23	254	3,18	500	3,51	258	3,13	262	3,08	266	3,03	450	3,29	90
100	229	4,34	232	4,29	234	4,24	237	4,20	240	4,15	243	4,10	246	4,05	249	4,00	500	4,34	252	3,95	255	3,90	259	3,85	445	4,11	100

T: componente horizontal de la tensión del conductor (daN). f: Flecha (m).

**TABLA DE CÁLCULO MECÁNICO Y TENDIDO
RZ 0,6/1 kV 3x95 Al / 54,6 Alm**

DIÁMETRO APARENTE (mm) **40,25**
 PESO UNITARIO (daN/m) **1,2945**
 MÓDULO DE ELASTICIDAD (daN/mm²) **6200**
 COEFICIENTE DE DILATACIÓN (°C⁻¹x 10⁻⁶) **23**

ZONA A

CARGA DE ROTURA (daN) **1660**
 TENSE MÁXIMO (daN) **338**
 COEF. DE SEGURIDAD MÍN. **4,92**

VANO (m)	TENSES Y FLECHAS (daN,m)																								VANO (m)		
	+50°C		+45°C		+40°C		+35°C		+30°C		+25°C		+20°C		+15°C		+15°C+V		+10 °C		+5 °C		+0 °C			+0°C+V/3	
	T	f	T	f	T	f	T	f	T	f	T	f	T	f	T	f	T	f	T	f	T	f	T	f		T	f
5	64	0,06	72	0,06	83	0,05	97	0,04	117	0,03	142	0,03	172	0,02	205	0,02	229	0,03	240	0,02	276	0,01	313	0,01	315	0,01	5
10	106	0,15	115	0,14	125	0,13	137	0,12	153	0,11	171	0,09	193	0,08	218	0,07	275	0,11	246	0,07	277	0,06	309	0,05	315	0,06	10
15	138	0,26	146	0,25	155	0,23	166	0,22	179	0,20	194	0,19	211	0,17	230	0,16	314	0,21	253	0,14	277	0,13	304	0,12	315	0,16	15
20	148	0,44	154	0,42	161	0,40	168	0,39	176	0,37	186	0,35	196	0,33	208	0,31	315	0,38	221	0,29	236	0,27	253	0,26	270	0,27	20
25	154	0,66	159	0,64	164	0,62	169	0,60	175	0,58	181	0,56	188	0,54	195	0,52	315	0,59	203	0,50	212	0,48	222	0,46	242	0,47	25
30	158	0,92	162	0,9	165	0,88	169	0,86	173	0,84	178	0,82	182	0,80	188	0,78	315	0,86	193	0,76	199	0,73	205	0,71	227	0,72	30
35	161	1,23	164	1,21	167	1,19	170	1,17	173	1,15	176	1,13	179	1,11	183	1,08	315	1,16	187	1,06	191	1,04	195	1,02	217	1,03	35
40	163	1,59	165	1,57	167	1,55	170	1,53	172	1,51	175	1,49	177	1,46	180	1,44	315	1,52	183	1,42	186	1,40	189	1,37	211	1,39	40
45	164	2,00	166	1,98	168	1,96	170	1,93	172	1,91	174	1,89	176	1,87	178	1,85	315	1,93	180	1,82	182	1,80	185	1,78	207	1,79	45
50	165	2,45	167	2,43	168	2,41	170	2,39	172	2,37	173	2,34	175	2,32	177	2,30	315	2,38	178	2,28	180	2,25	182	2,23	204	2,23	50
60	167	3,51	168	3,48	169	3,46	170	3,44	171	3,42	172	3,39	173	3,37	175	3,35	315	3,43	176	3,33	177	3,30	178	3,28	200	3,29	60
70	168	4,75	169	4,73	169	4,71	170	4,69	171	4,66	172	4,64	173	4,62	174	4,60	315	4,68	174	4,57	175	4,55	176	4,53	198	4,53	70
80	168	6,2	169	6,18	170	6,15	170	6,13	171	6,11	171	6,08	172	6,06	173	6,04	315	6,12	173	6,01	174	5,99	175	5,97	197	5,97	80
90	169	7,84	169	7,82	170	7,80	170	7,77	171	7,75	171	7,73	172	7,70	172	7,68	315	7,77	173	7,66	173	7,63	174	7,61	195	7,64	90
100	169	9,69	169	9,66	170	9,64	170	9,62	171	9,59	171	9,57	172	9,55	172	9,52	315	9,61	172	9,50	173	9,48	173	9,45	195	9,46	100

T: componente horizontal de la tensión del conductor (daN). f: Flecha (m).

**TABLA DE CÁLCULO MECÁNICO Y TENDIDO
RZ 0,6/1 kV 3x95 Al / 54,6 Alm**

DIÁMETRO APARENTE (mm) **40,25**
 PESO UNITARIO (daN/m) **1,2945**
 MÓDULO DE ELASTICIDAD (daN/mm²) **6200**
 COEFICIENTE DE DILATACIÓN (°C⁻¹x 10⁻⁶) **23**

ZONA B

CARGA DE ROTURA (daN) **1660**
 TENSE MÁXIMO (daN) **338**
 COEF. DE SEGURIDAD MÍN. **4,92**

VANO (m)	TENSES Y FLECHAS (daN,m)																										VANO (m)
	+50°C		+45°C		+40°C		+35°C		+30°C		+25°C		+20°C		+15°C		+15°C+V		+10 °C		+5 °C		+0 °C		+0°C+H _b		
	T	f	T	f	T	f	T	f	T	f	T	f	T	f	T	f	T	f	T	f	T	f	T	f	T	f	
5	63	0,06	71	0,06	82	0,05	96	0,04	116	0,03	140	0,03	170	0,02	203	0,02	227	0,03	238	0,02	274	0,01	311	0,01	315	0,02	5
10	104	0,16	112	0,14	122	0,13	134	0,12	149	0,11	166	0,10	187	0,09	211	0,08	270	0,11	239	0,07	269	0,06	301	0,05	315	0,07	10
15	134	0,27	141	0,26	150	0,24	160	0,23	172	0,21	185	0,20	201	0,18	219	0,17	304	0,22	240	0,15	263	0,14	289	0,13	315	0,15	15
20	148	0,44	154	0,42	161	0,40	168	0,39	176	0,37	186	0,35	196	0,33	208	0,31	315	0,38	221	0,29	236	0,27	253	0,26	292	0,29	20
25	154	0,66	159	0,64	164	0,62	169	0,60	175	0,58	181	0,56	188	0,54	195	0,52	315	0,59	203	0,50	212	0,48	222	0,46	268	0,49	25
30	158	0,92	162	0,9	165	0,88	169	0,86	173	0,84	178	0,82	182	0,80	188	0,78	315	0,86	193	0,76	199	0,73	205	0,71	254	0,74	30
35	161	1,23	164	1,21	167	1,19	170	1,17	173	1,15	176	1,13	179	1,11	183	1,08	315	1,16	187	1,06	191	1,04	195	1,02	245	1,05	35
40	163	1,59	165	1,57	167	1,55	170	1,53	172	1,51	175	1,49	177	1,46	180	1,44	315	1,52	183	1,42	186	1,40	189	1,37	239	1,40	40
45	164	2	166	1,98	168	1,96	170	1,93	172	1,91	174	1,89	176	1,87	178	1,85	315	1,93	180	1,82	182	1,80	185	1,78	235	1,81	45
50	165	2,45	167	2,43	168	2,41	170	2,39	172	2,37	173	2,34	175	2,32	177	2,30	315	2,38	178	2,28	180	2,25	182	2,23	232	2,26	50
60	167	3,51	168	3,48	169	3,46	170	3,44	171	3,42	172	3,39	173	3,37	175	3,35	315	3,43	176	3,33	177	3,30	178	3,28	229	3,31	60
70	168	4,75	169	4,73	169	4,71	170	4,69	171	4,66	172	4,64	173	4,62	174	4,60	315	4,68	174	4,57	175	4,55	176	4,53	226	4,56	70
80	168	6,2	169	6,18	170	6,15	170	6,13	171	6,11	171	6,08	172	6,06	173	6,04	315	6,12	173	6,01	174	5,99	175	5,97	225	6,00	80
90	169	7,84	169	7,82	170	7,80	170	7,77	171	7,75	171	7,73	172	7,70	172	7,68	315	7,77	173	7,66	173	7,63	174	7,61	224	7,64	90
100	169	9,69	169	9,66	170	9,64	170	9,62	171	9,59	171	9,57	172	9,55	172	9,52	315	9,61	172	9,50	173	9,48	173	9,45	223	9,48	100

T: componente horizontal de la tensión del conductor (daN). f: Flecha (m).

**TABLA DE CÁLCULO MECÁNICO Y TENDIDO
RZ 0,6/1 kV 3x95 Al / 54,6 Alm**

DIÁMETRO APARENTE (mm) **40,25**
 PESO UNITARIO (daN/m) **1,2945**
 MÓDULO DE ELASTICIDAD (daN/mm²) **6200**
 COEFICIENTE DE DILATACIÓN (°C⁻¹x 10⁻⁶) **23**

ZONA C

CARGA DE ROTURA (daN) **1660**
 TENSE MÁXIMO (daN) **338**
 COEF. DE SEGURIDAD MÍN. **4,92**

VANO (m)	TENSES Y FLECHAS (daN,m)																										VANO (m)
	+50°C		+45°C		+40°C		+35°C		+30°C		+25°C		+20°C		+15°C		+15°C+V		+10 °C		+5 °C		+0 °C		+0°C+H _c		
	T	f	T	f	T	f	T	f	T	f	T	f	T	f	T	f	T	f	T	f	T	f	T	f	T	f	
5	62	0,06	70	0,06	80	0,05	94	0,04	113	0,04	137	0,03	166	0,02	198	0,02	224	0,03	233	0,02	269	0,02	306	0,01	315	0,02	5
10	100	0,16	108	0,15	117	0,14	128	0,13	141	0,12	157	0,10	176	0,09	198	0,08	259	0,12	224	0,07	253	0,06	284	0,06	315	0,08	10
15	126	0,29	132	0,27	140	0,26	148	0,25	158	0,23	170	0,21	183	0,20	198	0,18	286	0,24	216	0,17	236	0,15	259	0,14	315	0,18	15
20	144	0,45	149	0,43	155	0,42	162	0,40	170	0,38	178	0,36	188	0,35	198	0,33	305	0,39	210	0,31	224	0,29	240	0,27	315	0,33	20
25	154	0,66	159	0,64	164	0,62	169	0,60	175	0,58	181	0,56	188	0,54	195	0,52	315	0,59	203	0,50	212	0,48	222	0,46	310	0,52	25
30	158	0,92	162	0,9	165	0,88	169	0,86	173	0,84	178	0,82	182	0,80	188	0,78	315	0,86	193	0,76	199	0,73	205	0,71	299	0,77	30
35	161	1,23	164	1,21	167	1,19	170	1,17	173	1,15	176	1,13	179	1,11	183	1,08	315	1,16	187	1,06	191	1,04	195	1,02	292	1,08	35
40	163	1,59	165	1,57	167	1,55	170	1,53	172	1,51	175	1,49	177	1,46	180	1,44	315	1,52	183	1,42	186	1,40	189	1,37	287	1,43	40
45	164	2	166	1,98	168	1,96	170	1,93	172	1,91	174	1,89	176	1,87	178	1,85	315	1,93	180	1,82	182	1,80	185	1,78	284	1,84	45
50	165	2,45	167	2,43	168	2,41	170	2,39	172	2,37	173	2,34	175	2,32	177	2,30	315	2,38	178	2,28	180	2,25	182	2,23	281	2,29	50
60	167	3,51	168	3,48	169	3,46	170	3,44	171	3,42	172	3,39	173	3,37	175	3,35	315	3,43	176	3,33	177	3,30	178	3,28	278	3,34	60
70	168	4,75	169	4,73	169	4,71	170	4,69	171	4,66	172	4,64	173	4,62	174	4,60	315	4,68	174	4,57	175	4,55	176	4,53	276	4,59	70
80	168	6,2	169	6,18	170	6,15	170	6,13	171	6,11	171	6,08	172	6,06	173	6,04	315	6,12	173	6,01	174	5,99	175	5,97	275	6,03	80
90	169	7,84	169	7,82	170	7,80	170	7,77	171	7,75	171	7,73	172	7,70	172	7,68	315	7,77	173	7,66	173	7,63	174	7,61	274	7,67	90
100	169	9,69	169	9,66	170	9,64	170	9,62	171	9,59	171	9,57	172	9,55	172	9,52	315	9,61	172	9,50	173	9,48	173	9,45	273	9,51	100

T: componente horizontal de la tensión del conductor (daN). f: Flecha (m).

**TABLA DE CÁLCULO MECÁNICO Y TENDIDO
RZ 0,6/1 kV 3x95 Al / 54,6 Alm**

ZONA A

DIÁMETRO APARENTE (mm) **40,25**
 PESO UNITARIO (daN/m) **1,2945**
 MÓDULO DE ELASTICIDAD (daN/mm²) **6200**
 COEFICIENTE DE DILATACIÓN (°C⁻¹x 10⁻⁶) **23**

CARGA DE ROTURA (daN) **1660**
 TENSE MÁXIMO (daN) **514**
 COEF. DE SEGURIDAD MÍN. **3,23**

VANO (m)	TENSES Y FLECHAS (daN,m)																								VANO (m)		
	+50°C		+45°C		+40°C		+35°C		+30°C		+25°C		+20°C		+15°C		+15°C+V		+10 °C		+5 °C		+0 °C			+0°C+V/3	
	T	f	T	f	T	f	T	f	T	f	T	f	T	f	T	f	T	f	T	f	T	f	T	f		T	f
5	139	0,03	168	0,02	200	0,02	235	0,02	271	0,01	309	0,01	346	0,01	384	0,01	393	0,02	422	0,01	461	0,01	499	0,01	500	0,01	5
10	175	0,09	198	0,08	224	0,07	253	0,06	284	0,06	317	0,05	351	0,05	387	0,04	418	0,07	423	0,04	460	0,04	498	0,03	500	0,04	10
15	207	0,18	226	0,16	248	0,15	272	0,13	299	0,12	328	0,11	359	0,10	391	0,09	447	0,15	425	0,09	459	0,08	495	0,07	500	0,08	15
20	235	0,28	252	0,26	270	0,24	291	0,22	315	0,21	340	0,19	367	0,18	396	0,16	477	0,25	427	0,15	459	0,14	492	0,13	500	0,15	20
25	254	0,4	269	0,38	285	0,35	303	0,33	323	0,31	345	0,29	368	0,27	394	0,26	500	0,37	421	0,24	449	0,23	479	0,21	493	0,23	25
30	258	0,57	269	0,54	282	0,52	296	0,49	312	0,47	329	0,44	347	0,42	367	0,40	500	0,54	389	0,37	412	0,35	437	0,33	455	0,36	30
35	260	0,76	269	0,74	280	0,71	291	0,68	303	0,65	316	0,63	330	0,60	346	0,57	500	0,73	363	0,55	381	0,52	401	0,49	425	0,53	35
40	262	0,99	270	0,96	278	0,93	287	0,90	297	0,87	307	0,84	318	0,81	330	0,78	500	0,96	343	0,75	357	0,72	373	0,70	400	0,73	40
45	263	1,25	270	1,22	277	1,19	284	1,16	292	1,12	300	1,09	309	1,06	318	1,03	500	1,21	328	1,00	339	0,97	351	0,93	381	0,97	45
50	264	1,53	270	1,5	276	1,47	282	1,44	288	1,41	295	1,37	302	1,34	309	1,31	500	1,50	318	1,28	326	1,24	335	1,21	366	1,25	50
60	266	2,19	270	2,16	274	2,13	278	2,10	283	2,06	288	2,03	293	1,99	298	1,96	500	2,16	303	1,93	309	1,89	315	1,85	348	1,89	60
70	267	2,97	270	2,94	273	2,91	276	2,87	280	2,84	283	2,81	287	2,77	290	2,74	500	2,94	294	2,70	298	2,66	302	2,63	335	2,67	70
80	268	3,88	270	3,84	273	3,81	275	3,77	278	3,74	280	3,71	283	3,67	286	3,63	500	3,84	289	3,60	291	3,56	294	3,53	329	3,56	80
90	268	4,9	270	4,87	272	4,83	274	4,80	276	4,76	278	4,73	280	4,69	283	4,66	500	4,86	285	4,62	287	4,58	289	4,55	324	4,57	90
100	269	6,05	270	6,01	272	5,98	274	5,94	275	5,91	277	5,87	279	5,84	280	5,80	500	6,01	282	5,76	284	5,73	286	5,69	320	5,73	100

T: componente horizontal de la tensión del conductor (daN). f: Flecha (m).

**TABLA DE CÁLCULO MECÁNICO Y TENDIDO
RZ 0,6/1 kV 3x95 Al / 54,6 Alm**

DIÁMETRO APARENTE (mm) **40,25**
 PESO UNITARIO (daN/m) **1,2945**
 MÓDULO DE ELASTICIDAD (daN/mm²) **6200**
 COEFICIENTE DE DILATACIÓN (°C⁻¹x 10⁻⁶) **23**

ZONA B

CARGA DE ROTURA (daN) **1660**
 TENSE MÁXIMO (daN) **514**
 COEF. DE SEGURIDAD MÍN. **3,23**

VANO (m)	TENSES Y FLECHAS (daN,m)																										VANO (m)
	+50°C		+45°C		+40°C		+35°C		+30°C		+25°C		+20°C		+15°C		+15°C+V		+10 °C		+5 °C		+0 °C		+0°C+H _b		
	T	f	T	f	T	f	T	f	T	f	T	f	T	f	T	f	T	f	T	f	T	f	T	f	T	f	
5	138	0,03	167	0,02	199	0,02	234	0,02	271	0,01	308	0,01	345	0,01	383	0,01	392	0,02	422	0,01	460	0,01	498	0,01	500	0,01	5
10	173	0,09	196	0,08	221	0,07	250	0,06	281	0,06	314	0,05	348	0,05	383	0,04	414	0,07	420	0,04	457	0,04	494	0,03	500	0,04	10
15	203	0,18	222	0,16	243	0,15	267	0,14	293	0,12	321	0,11	352	0,10	384	0,09	441	0,15	417	0,09	452	0,08	487	0,07	500	0,09	15
20	228	0,28	244	0,26	262	0,25	283	0,23	305	0,21	329	0,20	356	0,18	384	0,17	468	0,26	414	0,16	445	0,15	478	0,14	500	0,17	20
25	249	0,41	263	0,38	279	0,36	297	0,34	316	0,32	337	0,30	360	0,28	384	0,26	492	0,38	411	0,25	439	0,23	468	0,22	500	0,26	25
30	258	0,57	269	0,54	282	0,52	296	0,49	312	0,47	329	0,44	347	0,42	367	0,40	500	0,54	389	0,37	412	0,35	437	0,33	480	0,39	30
35	260	0,76	269	0,74	280	0,71	291	0,68	303	0,65	316	0,63	330	0,60	346	0,57	500	0,73	363	0,55	381	0,52	401	0,49	455	0,56	35
40	262	0,99	270	0,96	278	0,93	287	0,90	297	0,87	307	0,84	318	0,81	330	0,78	500	0,96	343	0,75	357	0,72	373	0,70	435	0,77	40
45	263	1,25	270	1,22	277	1,19	284	1,16	292	1,12	300	1,09	309	1,06	318	1,03	500	1,21	328	1,00	339	0,97	351	0,93	419	1,01	45
50	264	1,53	270	1,5	276	1,47	282	1,44	288	1,41	295	1,37	302	1,34	309	1,31	500	1,50	318	1,28	326	1,24	335	1,21	407	1,29	50
60	266	2,19	270	2,16	274	2,13	278	2,10	283	2,06	288	2,03	293	1,99	298	1,96	500	2,16	303	1,93	309	1,89	315	1,85	390	1,93	60
70	267	2,97	270	2,94	273	2,91	276	2,87	280	2,84	283	2,81	287	2,77	290	2,74	500	2,94	294	2,70	298	2,66	302	2,63	380	2,71	70
80	268	3,88	270	3,84	273	3,81	275	3,77	278	3,74	280	3,71	283	3,67	286	3,63	500	3,84	289	3,60	291	3,56	294	3,53	373	3,60	80
90	268	4,9	270	4,87	272	4,83	274	4,80	276	4,76	278	4,73	280	4,69	283	4,66	500	4,86	285	4,62	287	4,58	289	4,55	368	4,62	90
100	269	6,05	270	6,01	272	5,98	274	5,94	275	5,91	277	5,87	279	5,84	280	5,80	500	6,01	282	5,76	284	5,73	286	5,69	365	5,77	100

T: componente horizontal de la tensión del conductor (daN). f: Flecha (m).

**TABLA DE CÁLCULO MECÁNICO Y TENDIDO
RZ 0,6/1 kV 3x95 Al / 54,6 Alm**

ZONA C

DIÁMETRO APARENTE (mm) **40,25**
 PESO UNITARIO (daN/m) **1,2945**
 MÓDULO DE ELASTICIDAD (daN/mm²) **6200**
 COEFICIENTE DE DILATACIÓN (°C⁻¹x 10⁻⁶) **23**

CARGA DE ROTURA (daN) **1660**
 TENSE MÁXIMO (daN) **514**
 COEF. DE SEGURIDAD MÍN. **3,23**

VANO (m)	TENSES Y FLECHAS (daN,m)																										VANO (m)
	+50°C		+45°C		+40°C		+35°C		+30°C		+25°C		+20°C		+15°C		+15°C+V		+10 °C		+5 °C		+0 °C		+0°C+H _c		
	T	f	T	f	T	f	T	f	T	f	T	f	T	f	T	f	T	f	T	f	T	f	T	f	T	f	
5	136	0,03	165	0,02	198	0,02	232	0,02	269	0,02	306	0,01	343	0,01	381	0,01	390	0,02	420	0,01	458	0,01	496	0,01	500	0,01	5
10	169	0,1	191	0,08	216	0,08	244	0,07	274	0,06	307	0,05	341	0,05	376	0,04	408	0,07	412	0,04	449	0,04	486	0,03	500	0,05	10
15	196	0,19	213	0,17	233	0,16	255	0,14	280	0,13	308	0,12	337	0,11	369	0,10	429	0,16	401	0,09	435	0,08	470	0,08	500	0,12	15
20	217	0,3	231	0,28	248	0,26	266	0,24	286	0,23	309	0,21	334	0,19	361	0,18	448	0,27	389	0,17	419	0,15	451	0,14	500	0,21	20
25	233	0,43	246	0,41	259	0,39	275	0,37	291	0,35	310	0,33	330	0,31	353	0,29	466	0,40	377	0,27	403	0,25	431	0,23	500	0,32	25
30	246	0,59	257	0,57	269	0,54	281	0,52	295	0,49	311	0,47	328	0,44	346	0,42	482	0,56	366	0,40	388	0,38	411	0,35	500	0,46	30
35	257	0,77	266	0,75	276	0,72	287	0,69	299	0,66	312	0,64	325	0,61	341	0,58	495	0,74	357	0,56	375	0,53	394	0,50	500	0,63	35
40	262	0,99	270	0,96	278	0,93	287	0,90	297	0,87	307	0,84	318	0,81	330	0,78	500	0,96	343	0,75	357	0,72	373	0,70	493	0,83	40
45	263	1,25	270	1,22	277	1,19	284	1,16	292	1,12	300	1,09	309	1,06	318	1,03	500	1,21	328	1,00	339	0,97	351	0,93	482	1,08	45
50	264	1,53	270	1,5	276	1,47	282	1,44	288	1,41	295	1,37	302	1,34	309	1,31	500	1,50	318	1,28	326	1,24	335	1,21	474	1,36	50
60	266	2,19	270	2,16	274	2,13	278	2,10	283	2,06	288	2,03	293	1,99	298	1,96	500	2,16	303	1,93	309	1,89	315	1,85	462	2,01	60
70	267	2,97	270	2,94	273	2,91	276	2,87	280	2,84	283	2,81	287	2,77	290	2,74	500	2,94	294	2,70	298	2,66	302	2,63	454	2,78	70
80	268	3,88	270	3,84	273	3,81	275	3,77	278	3,74	280	3,71	283	3,67	286	3,63	500	3,84	289	3,60	291	3,56	294	3,53	448	3,68	80
90	268	4,9	270	4,87	272	4,83	274	4,80	276	4,76	278	4,73	280	4,69	283	4,66	500	4,86	285	4,62	287	4,58	289	4,55	444	4,70	90
100	269	6,05	270	6,01	272	5,98	274	5,94	275	5,91	277	5,87	279	5,84	280	5,80	500	6,01	282	5,76	284	5,73	286	5,69	442	5,84	100

T: componente horizontal de la tensión del conductor (daN). f: Flecha (m).

TABLA DE CÁLCULO MECÁNICO Y TENDIDO
RZ 0,6/1 kV 3x150 Al / 80 Alm

DIÁMETRO APARENTE (mm) **47,75**
 PESO UNITARIO (daN/m) **1,6652**
 MÓDULO DE ELASTICIDAD (daN/mm²) **6200**
 COEFICIENTE DE DILATACIÓN (°C⁻¹x 10⁻⁶) **23**

ZONA A

CARGA DE ROTURA (daN) **2000**
 TENSE MÁXIMO (daN) **521**
 COEF. DE SEGURIDAD MÍN. **3,84**

VANO (m)	TENSES Y FLECHAS (daN,m)																								VANO (m)		
	+50°C		+45°C		+40°C		+35°C		+30°C		+25°C		+20°C		+15°C		+15°C+V		+10 °C		+5 °C		+0 °C			+0°C+V/3	
	T	f	T	f	T	f	T	f	T	f	T	f	T	f	T	f	T	f	T	f	T	f	T	f		T	f
5	92	0,06	106	0,05	126	0,04	154	0,03	190	0,03	234	0,02	283	0,02	335	0,02	356	0,03	388	0,01	443	0,01	499	0,01	500	0,01	5
10	151	0,14	166	0,13	184	0,11	207	0,10	234	0,09	267	0,08	305	0,07	348	0,06	407	0,09	395	0,05	444	0,05	495	0,04	500	0,05	10
15	197	0,24	212	0,22	228	0,21	248	0,19	271	0,17	297	0,16	328	0,14	363	0,13	455	0,18	402	0,12	445	0,11	490	0,10	500	0,10	15
20	234	0,36	248	0,34	263	0,32	280	0,30	300	0,28	323	0,26	348	0,24	377	0,22	498	0,29	410	0,20	446	0,19	485	0,17	500	0,18	20
25	248	0,53	258	0,5	270	0,48	283	0,46	297	0,44	313	0,42	331	0,39	352	0,37	500	0,46	375	0,35	400	0,33	429	0,30	451	0,32	25
30	256	0,73	265	0,71	274	0,69	283	0,66	294	0,64	306	0,61	319	0,59	333	0,56	500	0,66	349	0,54	367	0,51	386	0,49	412	0,50	30
35	262	0,97	269	0,95	276	0,92	284	0,90	292	0,87	301	0,85	311	0,82	321	0,79	500	0,89	333	0,77	345	0,74	359	0,71	387	0,73	35
40	267	1,25	272	1,22	278	1,20	284	1,17	291	1,15	298	1,12	305	1,09	313	1,06	500	1,17	322	1,04	331	1,01	341	0,98	370	1,00	40
45	270	1,56	275	1,54	280	1,51	285	1,48	290	1,46	296	1,43	301	1,40	308	1,37	500	1,48	314	1,34	321	1,31	329	1,28	359	1,30	45
50	273	1,91	277	1,88	281	1,86	285	1,83	289	1,80	294	1,77	299	1,75	304	1,72	500	1,82	309	1,69	314	1,66	320	1,63	351	1,64	50
60	277	2,72	279	2,69	282	2,66	285	2,63	288	2,61	292	2,58	295	2,55	298	2,52	500	2,63	302	2,49	305	2,46	309	2,43	340	2,45	60
70	279	3,67	281	3,64	283	3,61	285	3,59	288	3,56	290	3,53	293	3,50	295	3,47	500	3,58	298	3,44	300	3,41	303	3,38	334	3,40	70
80	280	4,77	282	4,74	284	4,71	286	4,69	287	4,66	289	4,63	291	4,60	293	4,57	500	4,68	295	4,54	297	4,51	299	4,48	330	4,49	80
90	282	6,02	283	5,99	284	5,96	286	5,94	287	5,91	289	5,88	290	5,85	291	5,82	500	5,93	293	5,79	294	5,76	296	5,73	327	5,75	90
100	282	7,42	283	7,4	285	7,37	286	7,34	287	7,31	288	7,28	289	7,25	290	7,22	500	7,33	292	7,19	293	7,16	294	7,12	325	7,15	100

T: componente horizontal de la tensión del conductor (daN). f: Flecha (m).

TABLA DE CÁLCULO MECÁNICO Y TENDIDO
RZ 0,6/1 kV 3x150 Al / 80 Alm

DIÁMETRO APARENTE (mm) **47,75**
 PESO UNITARIO (daN/m) **1,6652**
 MÓDULO DE ELASTICIDAD (daN/mm²) **6200**
 COEFICIENTE DE DILATACIÓN (°C⁻¹x 10⁻⁶) **23**

ZONA B

CARGA DE ROTURA (daN) **2000**
 TENSE MÁXIMO (daN) **521**
 COEF. DE SEGURIDAD MÍN. **3,84**

VANO (m)	TENSES Y FLECHAS (daN,m)																										VANO (m)
	+50°C		+45°C		+40°C		+35°C		+30°C		+25°C		+20°C		+15°C		+15°C+V		+10 °C		+5 °C		+0 °C		+0°C+H _b		
	T	f	T	f	T	f	T	f	T	f	T	f	T	f	T	f	T	f	T	f	T	f	T	f	T	f	
5	92	0,06	106	0,05	126	0,04	153	0,03	189	0,03	232	0,02	281	0,02	333	0,02	355	0,03	387	0,01	441	0,01	497	0,01	500	0,01	5
10	150	0,14	164	0,13	182	0,11	203	0,10	230	0,09	262	0,08	300	0,07	342	0,06	402	0,09	388	0,05	437	0,05	488	0,04	500	0,05	10
15	194	0,24	207	0,23	223	0,21	241	0,19	263	0,18	289	0,16	318	0,15	352	0,13	446	0,18	390	0,12	432	0,11	476	0,10	500	0,12	15
20	228	0,37	240	0,35	255	0,33	271	0,31	289	0,29	310	0,27	334	0,25	361	0,23	484	0,30	392	0,21	426	0,20	464	0,18	500	0,21	20
25	248	0,53	258	0,5	270	0,48	283	0,46	297	0,44	313	0,42	331	0,39	352	0,37	500	0,46	375	0,35	400	0,33	429	0,30	478	0,34	25
30	256	0,73	265	0,71	274	0,69	283	0,66	294	0,64	306	0,61	319	0,59	333	0,56	500	0,66	349	0,54	367	0,51	386	0,49	446	0,53	30
35	262	0,97	269	0,95	276	0,92	284	0,90	292	0,87	301	0,85	311	0,82	321	0,79	500	0,89	333	0,77	345	0,74	359	0,71	424	0,75	35
40	267	1,25	272	1,22	278	1,20	284	1,17	291	1,15	298	1,12	305	1,09	313	1,06	500	1,17	322	1,04	331	1,01	341	0,98	408	1,02	40
45	270	1,56	275	1,54	280	1,51	285	1,48	290	1,46	296	1,43	301	1,40	308	1,37	500	1,48	314	1,34	321	1,31	329	1,28	398	1,33	45
50	273	1,91	277	1,88	281	1,86	285	1,83	289	1,80	294	1,77	299	1,75	304	1,72	500	1,82	309	1,69	314	1,66	320	1,63	390	1,67	50
60	277	2,72	279	2,69	282	2,66	285	2,63	288	2,61	292	2,58	295	2,55	298	2,52	500	2,63	302	2,49	305	2,46	309	2,43	380	2,47	60
70	279	3,67	281	3,64	283	3,61	285	3,59	288	3,56	290	3,53	293	3,50	295	3,47	500	3,58	298	3,44	300	3,41	303	3,38	374	3,42	70
80	280	4,77	282	4,74	284	4,71	286	4,69	287	4,66	289	4,63	291	4,60	293	4,57	500	4,68	295	4,54	297	4,51	299	4,48	370	4,52	80
90	282	6,02	283	5,99	284	5,96	286	5,94	287	5,91	289	5,88	290	5,85	291	5,82	500	5,93	293	5,79	294	5,76	296	5,73	367	5,76	90
100	282	7,42	283	7,4	285	7,37	286	7,34	287	7,31	288	7,28	289	7,25	290	7,22	500	7,33	292	7,19	293	7,16	294	7,12	365	7,16	100

T: componente horizontal de la tensión del conductor (daN). f: Flecha (m).

**TABLA DE CÁLCULO MECÁNICO Y TENDIDO
RZ 0,6/1 kV 3x150 Al / 80 Alm**

DIÁMETRO APARENTE (mm) **47,75**
 PESO UNITARIO (daN/m) **1,6652**
 MÓDULO DE ELASTICIDAD (daN/mm²) **6200**
 COEFICIENTE DE DILATACIÓN (°C⁻¹x 10⁻⁶) **23**

ZONA C

CARGA DE ROTURA (daN) **2000**
 TENSE MÁXIMO (daN) **521**
 COEF. DE SEGURIDAD MÍN. **3,84**

VANO (m)	TENSES Y FLECHAS (daN,m)																										VANO (m)
	+50°C		+45°C		+40°C		+35°C		+30°C		+25°C		+20°C		+15°C		+15°C+V		+10 °C		+5 °C		+0 °C		+0°C+H _c		
	T	f	T	f	T	f	T	f	T	f	T	f	T	f	T	f	T	f	T	f	T	f	T	f	T	f	
5	91	0,06	105	0,05	124	0,04	151	0,03	186	0,03	229	0,02	278	0,02	329	0,02	351	0,03	383	0,01	438	0,01	493	0,01	500	0,02	5
10	146	0,14	160	0,13	176	0,12	197	0,11	222	0,09	253	0,08	289	0,07	330	0,06	392	0,09	375	0,06	423	0,05	474	0,04	500	0,06	10
15	186	0,25	198	0,24	213	0,22	230	0,20	249	0,19	273	0,17	300	0,16	331	0,14	428	0,19	366	0,13	406	0,12	448	0,10	500	0,14	15
20	216	0,39	227	0,37	239	0,35	253	0,33	269	0,31	287	0,29	308	0,27	332	0,25	458	0,32	359	0,23	389	0,21	423	0,20	500	0,25	20
25	238	0,55	248	0,53	258	0,50	270	0,48	283	0,46	298	0,44	314	0,41	332	0,39	481	0,47	353	0,37	376	0,35	401	0,32	500	0,39	25
30	256	0,73	264	0,71	273	0,69	283	0,66	294	0,64	305	0,61	318	0,59	332	0,56	499	0,66	348	0,54	366	0,51	385	0,49	500	0,56	30
35	262	0,97	269	0,95	276	0,92	284	0,90	292	0,87	301	0,85	311	0,82	321	0,79	500	0,89	333	0,77	345	0,74	359	0,71	484	0,79	35
40	267	1,25	272	1,22	278	1,20	284	1,17	291	1,15	298	1,12	305	1,09	313	1,06	500	1,17	322	1,04	331	1,01	341	0,98	472	1,06	40
45	270	1,56	275	1,54	280	1,51	285	1,48	290	1,46	296	1,43	301	1,40	308	1,37	500	1,48	314	1,34	321	1,31	329	1,28	464	1,36	45
50	273	1,91	277	1,88	281	1,86	285	1,83	289	1,80	294	1,77	299	1,75	304	1,72	500	1,82	309	1,69	314	1,66	320	1,63	457	1,71	50
60	277	2,72	279	2,69	282	2,66	285	2,63	288	2,61	292	2,58	295	2,55	298	2,52	500	2,63	302	2,49	305	2,46	309	2,43	449	2,51	60
70	279	3,67	281	3,64	283	3,61	285	3,59	288	3,56	290	3,53	293	3,50	295	3,47	500	3,58	298	3,44	300	3,41	303	3,38	443	3,46	70
80	280	4,77	282	4,74	284	4,71	286	4,69	287	4,66	289	4,63	291	4,60	293	4,57	500	4,68	295	4,54	297	4,51	299	4,48	440	4,55	80
90	282	6,02	283	5,99	284	5,96	286	5,94	287	5,91	289	5,88	290	5,85	291	5,82	500	5,93	293	5,79	294	5,76	296	5,73	438	5,80	90
100	282	7,42	283	7,4	285	7,37	286	7,34	287	7,31	288	7,28	289	7,25	290	7,22	500	7,33	292	7,19	293	7,16	294	7,12	436	7,20	100

T: componente horizontal de la tensión del conductor (daN). f: Flecha (m).

TABLA DE CÁLCULO MECÁNICO Y TENDIDO
RZ 0,6/1 kV 3x150 Al / 80 Alm

DIÁMETRO APARENTE (mm) **47,75**
 PESO UNITARIO (daN/m) **1,6652**
 MÓDULO DE ELASTICIDAD (daN/mm²) **6200**
 COEFICIENTE DE DILATACIÓN (°C⁻¹x 10⁻⁶) **23**

ZONA A

CARGA DE ROTURA (daN) **2000**
 TENSE MÁXIMO (daN) **647**
 COEF. DE SEGURIDAD MÍN. **3,09**

VANO (m)	TENSES Y FLECHAS (daN,m)																								VANO (m)		
	+50°C		+45°C		+40°C		+35°C		+30°C		+25°C		+20°C		+15°C		+15°C+V		+10 °C		+5 °C		+0 °C			+0°C+V/3	
	T	f	T	f	T	f	T	f	T	f	T	f	T	f	T	f	T	f	T	f	T	f	T	f		T	f
5	194	0,01	231	0,01	269	0,01	307	0,01	345	0,01	384	0,01	422	0,01	461	0,01	465	0,01	500	0,01	539	0,01	578	0,01	630	0,01	5
10	211	0,05	245	0,04	280	0,04	316	0,03	354	0,03	391	0,03	429	0,02	467	0,02	482	0,04	506	0,02	544	0,02	583	0,02	630	0,04	10
15	232	0,1	263	0,09	295	0,08	330	0,07	365	0,06	402	0,06	439	0,05	476	0,05	504	0,10	514	0,04	552	0,04	590	0,04	630	0,08	15
20	253	0,16	281	0,14	312	0,13	344	0,12	378	0,11	413	0,10	449	0,09	485	0,08	530	0,16	522	0,08	559	0,07	597	0,07	630	0,15	20
25	313	0,42	332	0,39	313	0,42	375	0,35	400	0,33	429	0,30	460	0,28	495	0,26	514	0,28	532	0,25	572	0,23	614	0,21	630	0,23	25
30	324	0,58	339	0,55	356	0,53	374	0,50	394	0,48	416	0,45	441	0,42	468	0,40	630	0,52	498	0,38	530	0,35	565	0,33	587	0,35	30
35	331	0,77	343	0,74	357	0,72	371	0,69	387	0,66	405	0,63	424	0,60	445	0,57	630	0,71	468	0,55	493	0,52	520	0,49	548	0,52	35
40	336	0,99	346	0,96	357	0,93	369	0,90	382	0,87	396	0,84	411	0,81	427	0,78	630	0,92	445	0,75	464	0,72	485	0,69	517	0,71	40
45	340	1,24	349	1,21	358	1,18	368	1,15	378	1,12	389	1,08	401	1,05	414	1,02	630	1,17	428	0,99	443	0,95	459	0,92	493	0,95	45
50	343	1,52	351	1,49	358	1,45	366	1,42	375	1,39	384	1,36	394	1,32	404	1,29	630	1,45	415	1,25	427	1,22	440	1,18	476	1,21	50
60	348	2,16	353	2,13	359	2,09	365	2,06	371	2,02	377	1,99	384	1,95	391	1,92	630	2,08	398	1,88	406	1,85	414	1,81	452	1,84	60
70	351	2,91	355	2,88	359	2,85	364	2,81	368	2,78	373	2,74	378	2,70	383	2,67	630	2,84	388	2,63	394	2,59	399	2,56	438	2,59	70
80	353	3,79	356	3,75	359	3,72	363	3,68	366	3,65	370	3,61	374	3,57	378	3,54	630	3,71	382	3,50	386	3,46	390	3,42	429	3,45	80
90	354	4,78	357	4,74	360	4,70	362	4,67	365	4,63	368	4,60	371	4,56	374	4,52	630	4,70	377	4,48	380	4,45	384	4,41	422	4,43	90
100	355	5,88	358	5,85	360	5,81	362	5,77	364	5,74	367	5,70	369	5,66	371	5,63	630	5,80	374	5,59	376	5,55	379	5,51	417	5,55	100

T: componente horizontal de la tensión del conductor (daN). f: Flecha (m).

**TABLA DE CÁLCULO MECÁNICO Y TENDIDO
RZ 0,6/1 kV 3x150 Al / 80 Alm**

DIÁMETRO APARENTE (mm) **47,75**
 PESO UNITARIO (daN/m) **1,6652**
 MÓDULO DE ELASTICIDAD (daN/mm²) **6200**
 COEFICIENTE DE DILATACIÓN (°C⁻¹x 10⁻⁶) **23**

ZONA B

CARGA DE ROTURA (daN) **2000**
 TENSE MÁXIMO (daN) **647**
 COEF. DE SEGURIDAD MÍN. **3,09**

VANO (m)	TENSES Y FLECHAS (daN,m)																										VANO (m)
	+50°C		+45°C		+40°C		+35°C		+30°C		+25°C		+20°C		+15°C		+15°C+V		+10 °C		+5 °C		+0 °C		+0°C+H _b		
	T	f	T	f	T	f	T	f	T	f	T	f	T	f	T	f	T	f	T	f	T	f	T	f	T	f	
5	134	0,04	164	0,03	203	0,03	248	0,02	298	0,02	351	0,01	405	0,01	460	0,01	473	0,02	516	0,01	572	0,01	628	0,01	630	0,01	5
10	192	0,11	216	0,1	246	0,08	281	0,07	321	0,06	365	0,06	413	0,05	463	0,04	505	0,07	515	0,04	568	0,04	622	0,03	630	0,04	10
15	238	0,2	259	0,18	283	0,17	312	0,15	345	0,14	382	0,12	423	0,11	467	0,10	542	0,15	514	0,09	563	0,08	614	0,08	630	0,09	15
20	274	0,3	293	0,28	315	0,26	339	0,25	367	0,23	399	0,21	434	0,19	472	0,18	578	0,25	513	0,16	557	0,15	603	0,14	630	0,17	20
25	305	0,43	322	0,4	341	0,38	363	0,36	387	0,34	413	0,31	443	0,29	476	0,27	611	0,37	512	0,25	550	0,24	592	0,22	630	0,26	25
30	324	0,58	339	0,55	356	0,53	374	0,50	394	0,48	416	0,45	441	0,42	468	0,40	630	0,52	498	0,38	530	0,35	565	0,33	616	0,38	30
35	331	0,77	343	0,74	357	0,72	371	0,69	387	0,66	405	0,63	424	0,60	445	0,57	630	0,71	468	0,55	493	0,52	520	0,49	583	0,55	35
40	336	0,99	346	0,96	357	0,93	369	0,90	382	0,87	396	0,84	411	0,81	427	0,78	630	0,92	445	0,75	464	0,72	485	0,69	557	0,75	40
45	340	1,24	349	1,21	358	1,18	368	1,15	378	1,12	389	1,08	401	1,05	414	1,02	630	1,17	428	0,99	443	0,95	459	0,92	537	0,98	45
50	343	1,52	351	1,49	358	1,45	366	1,42	375	1,39	384	1,36	394	1,32	404	1,29	630	1,45	415	1,25	427	1,22	440	1,18	521	1,25	50
60	348	2,16	353	2,13	359	2,09	365	2,06	371	2,02	377	1,99	384	1,95	391	1,92	630	2,08	398	1,88	406	1,85	414	1,81	500	1,87	60
70	351	2,91	355	2,88	359	2,85	364	2,81	368	2,78	373	2,74	378	2,70	383	2,67	630	2,84	388	2,63	394	2,59	399	2,56	487	2,62	70
80	353	3,79	356	3,75	359	3,72	363	3,68	366	3,65	370	3,61	374	3,57	378	3,54	630	3,71	382	3,50	386	3,46	390	3,42	478	3,49	80
90	354	4,78	357	4,74	360	4,70	362	4,67	365	4,63	368	4,60	371	4,56	374	4,52	630	4,70	377	4,48	380	4,45	384	4,41	472	4,47	90
100	355	5,88	358	5,85	360	5,81	362	5,77	364	5,74	367	5,70	369	5,66	371	5,63	630	5,80	374	5,59	376	5,55	379	5,51	468	5,58	100

T: componente horizontal de la tensión del conductor (daN). f: Flecha (m).

**TABLA DE CÁLCULO MECÁNICO Y TENDIDO
RZ 0,6/1 kV 3x150 Al / 80 Alm**

DIÁMETRO APARENTE (mm) **47,75**
 PESO UNITARIO (daN/m) **1,6652**
 MÓDULO DE ELASTICIDAD (daN/mm²) **6200**
 COEFICIENTE DE DILATACIÓN (°C⁻¹x 10⁻⁶) **23**

ZONA C

CARGA DE ROTURA (daN) **2000**
 TENSE MÁXIMO (daN) **647**
 COEF. DE SEGURIDAD MÍN. **3,09**

VANO (m)	TENSES Y FLECHAS (daN,m)																										VANO (m)
	+50°C		+45°C		+40°C		+35°C		+30°C		+25°C		+20°C		+15°C		+15°C+V		+10 °C		+5 °C		+0 °C		+0°C+H _c		
	T	f	T	f	T	f	T	f	T	f	T	f	T	f	T	f	T	f	T	f	T	f	T	f	T	f	
5	133	0,04	163	0,03	201	0,03	246	0,02	296	0,02	348	0,01	403	0,01	458	0,01	471	0,02	513	0,01	569	0,01	626	0,01	630	0,02	5
10	188	0,11	212	0,1	240	0,09	274	0,08	314	0,07	357	0,06	404	0,05	454	0,05	497	0,07	506	0,04	559	0,04	613	0,03	630	0,08	10
15	230	0,2	250	0,19	273	0,17	301	0,16	332	0,14	367	0,13	407	0,12	450	0,10	528	0,16	496	0,09	544	0,09	594	0,08	630	0,19	15
20	263	0,32	280	0,3	300	0,28	322	0,26	348	0,24	377	0,22	409	0,20	445	0,19	556	0,26	484	0,17	526	0,16	571	0,15	630	0,33	20
25	288	0,45	303	0,43	320	0,41	339	0,38	361	0,36	385	0,34	411	0,32	441	0,30	581	0,39	473	0,27	509	0,26	547	0,24	630	0,31	25
30	309	0,61	322	0,58	337	0,56	353	0,53	371	0,51	391	0,48	413	0,45	437	0,43	602	0,54	464	0,40	493	0,38	525	0,36	630	0,45	30
35	325	0,78	337	0,76	350	0,73	364	0,70	379	0,67	396	0,64	414	0,62	434	0,59	620	0,72	456	0,56	480	0,53	507	0,50	630	0,61	35
40	336	0,99	346	0,96	357	0,93	369	0,90	382	0,87	396	0,84	411	0,81	427	0,78	630	0,92	445	0,75	464	0,72	485	0,69	624	0,80	40
45	340	1,24	349	1,21	358	1,18	368	1,15	378	1,12	389	1,08	401	1,05	414	1,02	630	1,17	428	0,99	443	0,95	459	0,92	609	1,04	45
50	343	1,52	351	1,49	358	1,45	366	1,42	375	1,39	384	1,36	394	1,32	404	1,29	630	1,45	415	1,25	427	1,22	440	1,18	598	1,31	50
60	348	2,16	353	2,13	359	2,09	365	2,06	371	2,02	377	1,99	384	1,95	391	1,92	630	2,08	398	1,88	406	1,85	414	1,81	582	1,93	60
70	351	2,91	355	2,88	359	2,85	364	2,81	368	2,78	373	2,74	378	2,70	383	2,67	630	2,84	388	2,63	394	2,59	399	2,56	571	2,68	70
80	353	3,79	356	3,75	359	3,72	363	3,68	366	3,65	370	3,61	374	3,57	378	3,54	630	3,71	382	3,50	386	3,46	390	3,42	564	3,55	80
90	354	4,78	357	4,74	360	4,70	362	4,67	365	4,63	368	4,60	371	4,56	374	4,52	630	4,70	377	4,48	380	4,45	384	4,41	559	4,53	90
100	355	5,88	358	5,85	360	5,81	362	5,77	364	5,74	367	5,70	369	5,66	371	5,63	630	5,80	374	5,59	376	5,55	379	5,51	556	5,64	100

T: componente horizontal de la tensión del conductor (daN). f: Flecha (m).

9 Pliego de condiciones

9.1 Condiciones generales

9.1.1 Objeto

Este pliego de condiciones tiene por finalidad establecer los requisitos de ejecución de las LABT destinadas a formar parte de la red de distribución de e-distribución, siendo de aplicación para las instalaciones construidas por e-distribución como para las construidas por terceros y cedidas a ella.

9.1.2 Campo de aplicación

El presente pliego establece las condiciones para el suministro, instalación, pruebas, ensayos, características y calidades de los materiales necesarios en el montaje de instalaciones eléctricas de LABT, con el fin de garantizar:

- La seguridad de las personas.
- El bienestar social y la protección del medio ambiente.
- La calidad en la ejecución.
- La minimización del impacto medioambiental y las reclamaciones de propiedades afectadas.

9.1.3 Características generales y calidades de los materiales

Los materiales empleados para la construcción de las LABT atenderán las prescripciones técnicas indicadas en las presentes Especificaciones Particulares y seguirán lo establecido en el *Anexo 2: Materiales* del capítulo Generalidades.

9.2 Condiciones técnicas de ejecución y montaje

Previamente al inicio de los trabajos será necesario disponer de todos los permisos, de Organismos y propietarios particulares afectados, para la ubicación de los apoyos, servidumbre de la LABT, accesos, etc.

Las obras se ejecutarán conforme a las condiciones contenidas en el presente pliego de condiciones y a los planos constructivos detallados en la presente Especificación.

Durante la construcción de las instalaciones e-distribución podrá supervisar la correcta ejecución de los trabajos. Dichas tareas de supervisión podrán ser realizadas directamente por personal de e-distribución o de la Ingeniería por ella designada.

Los ensayos y pruebas verificadas durante la ejecución de los trabajos tienen el carácter de recepciones provisionales. Por consiguiente, la admisión parcial que en cualquier forma o momento se realice, no exonera de la obligación de garantizar la correcta ejecución de las instalaciones hasta la recepción definitiva de las mismas.

9.3 Ejecución de la obra

La secuencia de trabajos a realizar será la siguiente:

1. Transporte, almacenamiento y acopio a pie de obra.
2. Replanteo de los apoyos y comprobación de perfil.
3. Pistas y Accesos.
4. Explanación y excavación.
5. Hormigonado de las cimentaciones de los apoyos.
6. Instalación de apoyos.
7. Instalación de cables.
8. Tala y poda de arbolado.
9. Instalación de cables posados sobre fachada

9.3.1 Transporte, almacenamiento y acopio a pie de obra

El transporte y manipulación de los materiales se realizará de forma que no se produzcan deformaciones permanentes y evitando que sufran golpes, roces o daños que puedan deteriorarlos. Se prohíbe el uso de cadenas o estribos metálicos no protegidos.

En el acopio no se permitirá el contacto del material con el terreno utilizando para ello tacos de madera o un embalaje adecuado.

Las bobinas se transportarán siempre de pie. Para su carga y descarga deberán embragarse las bobinas mediante un eje o barra de acero alojado en el orificio central. La braga o estrobo no deberá ceñirse contra la bobina al quedar ésta suspendida, para lo cual se dispondrá de un separador de los cables de acero. No se podrá dejar caer la bobina al suelo, desde la plataforma del camión, aunque este esté cubierto de arena.

Los desplazamientos de la bobina por tierra se harán girándola en el sentido de rotación que viene indicado en ella por una flecha, para evitar que se afloje el cable enrollado en la misma.

9.3.2 Replanteo de los apoyos y comprobación de perfil

El replanteo de los apoyos se realizará a partir de los planos de proyecto considerando las características propias de cada uno de ellos.

El replanteo servirá también para comprobación del perfil, por lo tanto, se deberán tomar los puntos necesarios para efectuar dicha comprobación. En caso de existir diferencias entre el plano de perfil y el terreno, así como la aparición de obstáculos (naturales o artificiales) no contemplados inicialmente (edificaciones, caminos, carreteras, etc.), se realizará un nuevo perfil sobre el que se estudiarán las posibles variaciones de la línea.

Se tendrá especial atención con los aparatos, miras, cintas, etc., que puedan entrar en contacto con líneas eléctricas próximas, cumpliendo en todo momento distancias mínimas de seguridad reglamentarias.

Los caminos, pistas, sendas que sean utilizadas, cumplirán lo siguiente:

- Serán lo suficientemente anchos para evitar roces y choques con ramas, árboles, piedras, etc.
- No favorecerán las caídas o desprendimientos de las cargas que transporten vehículos.
- Las pendientes o peraltes serán tales que impidan las caídas o vuelcos de vehículos.

9.3.3 Pistas y accesos

Los caminos que se efectúen para el acceso a los apoyos se realizarán de modo que se produzcan las mínimas alteraciones del terreno. A tal fin se utilizarán preferentemente los caminos existentes, aunque en algunos casos su desarrollo o características no sean los más adecuados.

Todos los accesos serán acordados previamente con los propietarios afectados.

Está prohibido alterar las escorrentías naturales del agua, así como realizar desmontes o terraplenes carentes de una mínima capa de tierra vegetal que permita un enmascaramiento natural de los mismos. Cuando las características del terreno lo obliguen, se canalizarán las aguas de forma que se eviten encharcamientos y erosiones del terreno.

Para aquellos apoyos ubicados en cultivos, prados, olivares, etc., o cuando resulte necesario atravesar este tipo de terrenos para acceder a los apoyos, se tendrán en cuenta los siguientes requisitos:

- Señalizar el acceso a cada apoyo de manera que todos los vehículos realicen las entradas y salidas por un mismo lugar y utilizando las mismas rodadas.
- Alrededor de cada apoyo se limitará el espacio de servidumbre a ocupar para realizar los trabajos y nunca se ocupará más espacio del estrictamente necesario.
- Causar el mínimo daño posible, aunque el camino propuesto por la propiedad sea de mayor desarrollo.
- Mantener cerradas en todo momento las cercas o cancelas de propiedades atravesadas, a fin de evitar movimientos de ganado no previstos.
- Podrá utilizarse material de aportación en el acondicionamiento de pasos para el acceso con camión a los apoyos, pero cuando no esté prevista una utilización posterior de estos pasos, se efectuará la restitución de la capa vegetal que previamente se habrá retirado.
- En huertos, frutales, viñas y otros espacios sensibles, se analizará el uso de vehículos ligeros (Dumper), caballerías, etc.

9.3.4 Explanación y excavación

La explanación comprende la excavación a cielo abierto con el fin de dar salida a las aguas y nivelar la zona de cimentación para la correcta ubicación del apoyo, comprendiendo tanto la ejecución de la obra como la aportación de la herramienta necesaria, y en caso de ser necesario el suministro de explosivos, la autorización para el empleo de los mismos y cuantos elementos se juzguen necesarios para su mejor ejecución, así como la retirada de tierras sobrantes.

Se cuidará el marcado de los hoyos con respecto a las estacas de replanteo y el avance vertical de las paredes de la excavación para obtener las distancias necesarias entre éstas y los anclajes de los apoyos.

Se tendrán presentes las siguientes instrucciones:

- En terrenos inclinados se efectuará una explanación del terreno, al nivel correspondiente a la estaca central, en las fundaciones monobloques. Como regla general se estipula que la profundidad de la excavación debe referirse al nivel inferior.
- En el caso de apoyos con fundaciones independientes y desniveladas, se hará igualmente una explanación del terreno al nivel de la estaca central, pero la profundidad de las excavaciones debe referirse a la cota inferior de cada una de ellas. La explanación se prolongará como mínimo 1 metro por fuera de la excavación, rematándose después con el talud natural de la tierra circundante con el fin de que las peanas de los apoyos no queden recubiertas de tierra.

- Cuando al realizar la excavación se observe que el terreno es anormalmente blando, pantanoso o relleno, se analizará cada caso por si fuese necesario aumentar sus dimensiones. Análogas consideraciones se tendrán en cuenta en caso de aparición de agua en el fondo de la excavación, cuando el hoyo se encuentre muy cerca de un cortado del terreno, o en las proximidades de un arroyo, de terreno inundable o deslizante.
- Las explanaciones definitivas deben quedar con pendientes adecuadas (no inferiores al 5%) como para que no se estanquen aguas próximas a las cimentaciones.

Las dimensiones de la excavación se ajustarán, en lo posible, a las indicadas en los planos de cimentaciones.

La apertura de hoyos deberá coordinarse con el hormigonado de tal forma que el tiempo entre ambas operaciones se reduzca tanto como la consistencia del terreno lo imponga. Si las causas atmosféricas o la falta de consistencia lo aconsejaren, se realizará la apertura y hormigonado inmediato, hoyo a hoyo.

En ningún caso la excavación debe adelantarse al hormigonado en más de diez días naturales, para evitar que la meteorización provoque el derrumbamiento de los hoyos.

Tanto las excavaciones que estén terminadas como las que estén en ejecución se señalarán y delimitarán para evitar la caída de personas o animales en su interior. Las que estén en ejecución deberán taparse de un día para otro.

Los productos sobrantes de la explanación y excavación se extenderán adaptándose a la superficie natural del terreno, siempre y cuando éstos sean de la misma naturaleza y color. En el caso de que los materiales extraídos dificulten el uso normal del terreno, por su volumen o naturaleza, se procederá a su retirada a vertedero autorizado.

Si a causa de la constitución del terreno o por causas atmosféricas los fosos amenazasen derrumbarse, deberán ser entibados, aplicando las medidas de seguridad necesarias para evitar el desprendimiento del terreno y que éste sea arrastrado por el agua.

En el caso de que penetrase agua en las excavaciones, ésta deberá ser evacuada antes del relleno de hormigón.

Se evitará, en lo posible, el uso de explosivos. Cuando su empleo sea imprescindible, su manipulación, transporte, almacenaje, etc., deberá ajustarse en todo a lo dispuesto la legislación vigente que regula el uso de este tipo de material.

En la excavación con empleo de explosivos, se cuidará que la roca no sea dañada debiendo arrancarse todas aquellas piedras movedizas que no forman bloques con la roca, o que no estén suficientemente empotradas en el terreno.

En estos casos se retirarán de las cercanías los ramajes o cualquier materia que pueda propagar un incendio. Caso de que existan líneas próximas o cualquier otro obstáculo que pudiera ser dañado, se tomarán las medidas de seguridad oportunas con objeto de evitar desperfectos.

Cuando se efectúen desplazamientos de tierras, la capa vegetal arable será separada de forma que pueda ser colocada después en su yacimiento primitivo, volviéndose a dar de esta forma su estado de suelo cultivable.

Terminada la excavación se colocará, si procede, el electrodo de puesta a tierra.

9.3.5 Hormigonado de las cimentaciones de los apoyos

Comprende el hormigonado de los macizos de los apoyos, incluido el transporte y suministro de todos los áridos y demás elementos necesarios a pie de hoyo, el transporte y colocación de los anclajes y plantillas, así como la correcta nivelación de los mismos.

Salvo aceptación por parte del Director de obra, la ejecución de la excavación no deberá preceder al hormigonado en más de 10 días naturales, para evitar que la meteorización de las paredes de los apoyos provoque su derrumbamiento.

9.3.5.1 Hormigón

Se empleará preferentemente, hormigón fabricado en plantas de hormigón. En casos excepcionales, y con la preceptiva autorización, se podrá realizar la mezcla de los componentes del hormigón con hormigonera, nunca a mano

En general se usará hormigón estructural en masa con una resistencia característica de 20 N/mm² (HM-20).

En caso de cimentaciones especiales que tuvieran que ser armadas, las resistencias deberán ser de 25 N/mm² o 30 N/mm² según se refleje en el diseño.

El tamaño máximo permitido del árido será de 40.

En resumen, los hormigones se exigirán como a continuación se detalla:

Tabla 19. Tipos de hormigón

HORMIGON PREFABRICADO	HORMIGON EN MASA
HM-20 (Hormigones en masa).	
HA-25 (Hormigones armados).	HM-20 y con dosificación mínima de 200 kg de cemento por m ³ de mezcla.
Cemento del tipo Puz-350 o tipo Portland P-350.	
Consistencia blanda.	Consistencia blanda.
Tamaño máximo de árido 40.	Tamaño máximo de árido 40.
Ambiente agresivo sin heladas (Designación III).	Ambiente agresivo sin heladas (Designación III).

Se podrá exigir un documento de la planta de donde proceda el hormigón que certifique el cumplimiento de las normas UNE aplicables e incluso tomar muestras de dicho hormigón y de sus componentes según las normas UNE correspondientes. En todos los casos se dispondrá de la Hoja de Suministro de la planta.

Queda terminantemente prohibido añadir agua al hormigón en la obra.

La tipología del hormigón a emplear para las cimentaciones estándares será, para terrenos normales, del tipo:

HM-20/B/40/IIIA

Esta expresión proviene de:

- HM Hormigón en masa.
- 20 Resistencia característica en N/mm².
- B Consistencia blanda.
- 40 Tamaño máximo del árido en mm.
- IIIA Designación del ambiente.

9.3.5.2 Puesta en obra del hormigón

Se cuidará la limpieza del fondo de la excavación, y caso de ser necesario se achicará el agua que exista en los hoyos previamente al comienzo del hormigonado.

Previamente a la colocación de los anclajes o plantillas del apoyo se dispondrá, en la base de la cimentación, una solera de hormigón de limpieza de 10 a 20 cm. Se colocará, nivelará y aplomará la base del apoyo o el apoyo completo, prestando especial atención a la correcta alineación de los apoyos según lo proyectado, y se procederá a su hormigonado.

Se cuidarán las distancias entre los anclajes y las paredes de los hoyos, así como la colocación previa del tubo para los cables de la toma de tierra.

El vertido del hormigón se realizará con luz diurna (desde una hora después de la salida del sol hasta una hora antes de la puesta).

Se suspenderán las operaciones de hormigonado cuando la temperatura ambiente sea inferior a 0° C o superior a 40° C.

Cuando se esperen temperaturas inferiores a 0° C durante el fraguado, se cubrirán las bancadas con sacos, papel, paja, etc.

Cuando se esperen temperaturas superiores a 40° C durante el fraguado se regará frecuentemente la bancada.

El hormigón se verterá por capas o tongadas y será vibrado evitando desplazamientos en la base del apoyo o del anclaje. Iniciado el hormigonado de un apoyo, no se interrumpirá el trabajo hasta que se concluya su llenado. Cuando haya sido imprescindible interrumpir un hormigonado, al reanudar la obra, se lavará con agua la parte interrumpida, para seguidamente barrerla con escoba metálica y cubrir la superficie con un enlucido de cemento bastante fluido.

Durante el vertido del hormigón se comprobará continuamente que la base del apoyo o los anclajes no se han movido, para lo cual no se retirarán los medios de medida y comprobación hasta que se haya terminado totalmente esta operación.

Los medios de fijación de la base, de los anclajes o de los propios apoyos no podrán tocarse ni desmontarse hasta pasadas, como mínimo, 24 horas desde la terminación del hormigonado, incluidas las peanas.

La bancada que sobresale del nivel de tierra, incluso el enlucido, se hará con mortero de la misma dosificación que el empleado en la cimentación. Un exceso de cemento provoca el agrietamiento de la capa exterior.

Esta bancada que sobresale del terreno, o peana, tendrá terminación en forma de tronco de pirámide, mediante un vierteaguas de 5 cm de altura. En terrenos de labor, la peana sobresaldrá del terreno, en su parte más baja, un mínimo de 30 cm. Siendo esta altura en el resto de los terrenos no inferior a 15 cm. Se cuidará que las superficies vistas estén bien terminadas.

9.3.5.2.1 Encofrados y recrecidos

En el caso de que necesariamente se hayan de realizar recrecidos en las cimentaciones de los apoyos, se detallarán las dimensiones del macizo de hormigón, número y tipo de hierro para la confección de la armadura y longitud de la misma.

Los encofrados que se utilicen para el hormigonado de las bancadas presentarán una superficie plana y lisa de tal manera que posibiliten el acabado visto del hormigón. Como regla general, los encofrados serán metálicos.

Se tomarán las medidas para que al desencofrar no se produzcan deterioros en las superficies exteriores, no utilizándose desencofrantes que perjudiquen las características del hormigón. Los

encofrados exteriores no se retirarán antes de 24 horas después del vertido de la última capa de hormigón.

Después de desencofrar, el hormigón se humedecerá exteriormente las veces que sea necesario para que el proceso de fraguado se realice satisfactoriamente, con un mínimo de 3 días.

9.3.5.2.2 Áridos y arenas

Los áridos, arenas y gravas a emplear deben cumplir fundamentalmente las condiciones de ser válidos para fabricar hormigones con la resistencia característica exigida en el presente documento. Existirán garantías suficientes de que no degradarán al hormigón a lo largo del tiempo y posibilitarán la manipulación del hormigón de tal manera que no sea necesario incrementar innecesariamente la relación agua/cemento. No se emplearán en ningún caso áridos que puedan tener piritas o cualquier tipo de sulfuros.

9.3.5.2.3 Cemento

El cemento utilizado será de tipo Portland P-350, en condiciones normales siendo preceptiva la utilización del P-350-Y cuando existan yesos y el PUZ-II-350 en las proximidades de la costa, marismas u otro medio agresivo.

Si por circunstancias especiales se estimara necesaria la utilización de aditivos o cementos de características distintas a los mencionados, será por indicación expresa del Director de obra o a propuesta del contratista, debiendo ser en este último caso aceptada por escrito por parte del Director de obra.

9.3.5.2.4 Agua

El agua utilizada será procedente de pozo, galería o potabilizadoras, a condición de que su mineralización no sea excesiva. Queda terminantemente prohibido el empleo de agua que proceda de ciénagas o esté muy cargada de sales carbonosas o selenitosas así como el agua de mar.

9.3.5.2.5 Control de calidad

El control de calidad del hormigón se extenderá especialmente a su consistencia y resistencia, sin perjuicio de que se compruebe el resto de las características de sus propiedades y componentes.

9.3.5.2.6 Control de consistencia

La Consistencia del hormigón se medirá por el asiento en el cono de Abrams, expresada en número entero de centímetros. El cono deberá permanecer en la obra durante todo el proceso de hormigonado.

Para verificar este control se tomará una muestra de la amasada a pie de obra realizándose con la misma el ensayo de asentamiento en cono de Abrams.

El Director de obra podrá realizar este control en cada una de las amasadas que se suministran.

9.3.5.2.7 Control de resistencia

Se realizará mediante el ensayo, en laboratorio acreditado, de probetas cilíndricas de hormigón de 15 cm de diámetro y 30 cm de altura las cuales serán ensayadas a compresión a los 28 días de edad. Las probetas serán fabricadas en obra y conservadas y ensayadas según normas UNE. Se extraerán grupos de 4 probetas para cada ensayo y se requerirá, como mínimo, un ensayo de resistencia para cada LABT ejecutada.

La resistencia estimada se determinará según los métodos e indicaciones preconizados de la "Instrucción de Hormigón estructural (EHE)" en vigor para la modalidad de "Ensayos de Control Estadístico del Hormigón".

La toma de muestras, conservación y rotura serán realizadas por el contratista debiendo este presentar al Director de obra los resultados mediante Certificado de un laboratorio acreditado. Si la resistencia estimada fuese inferior a la resistencia característica fijada, el Director de obra procederá a realizar los ensayos de información que juzgue convenientes.

9.3.5.2.8 Ensayos a realizar con las gravas, las arenas y el agua

Cuando no se aporten datos suficientes de la utilización de los áridos en obras anteriores o cuando por cualquier circunstancia no se haya realizado el examen previo del Director de obra, deberán realizarse necesariamente todos los ensayos que garanticen las características exigidas en la "Instrucción del Hormigón Estructural (EHE)" y por el presente pliego de condiciones.

Hace falta autorización expresa del Director de obra para eximir de los ensayos.

Si el hormigón es fabricado en planta de hormigón industrial bastará aportar el certificado del tipo de hormigón fabricado, salvo que por el Director de obra se exija expresamente los ensayos de los componentes del hormigón.

9.3.6 Instalación de apoyos

En la instalación de apoyos se tendrán en cuenta los siguientes aspectos:

9.3.6.1 Transporte y Acopio

Respecto al transporte y acopio de los apoyos se atenderá a lo expuesto en el apartado "Transporte, almacenamiento y acopio a pie de obra" del presente pliego de condiciones.

Las torres y apoyos se acopiarán con antelación suficiente y en consonancia con el ritmo de montaje e izado, evitando que estén en el campo excesivo tiempo sin ser utilizadas. Los tornillos se acopiarán a medida que se vayan a utilizar.

Las cargas en almacén y descargas en el campo se efectuarán con los medios adecuados para que las estructuras no sufran desperfecto alguno.

Los accesos que se empleen serán los mismos, siempre que sea posible, que se usaron para las labores de excavación.

Se descargarán las estructuras de tal manera que se haga el menor daño posible a los cultivos existentes.

No está permitido el acopio en cunetas de carreteras, caminos, y en general, en lugares que impidan el normal tráfico de personas y vehículos.

9.3.6.1.1 Montaje de apoyos

Las barras de los apoyos metálicos deberán ser comprobadas a pie de obra antes de ser montadas, con objeto de asegurarse que no han sufrido deformaciones y torceduras en el transporte, debiendo procederse a su deshecho y sustitución en el caso de que esto haya ocurrido.

El sistema de montaje dependerá del tipo de apoyo y podrá realizarse de los siguientes modos:

- Armado en el suelo para posteriormente izar la torre completa con grúa o pluma.
- Armado e izado por elementos (barras o cuerpos) de la torre mediante grúa o pluma.

Cuando el armado del apoyo se realice en el suelo, se realizará sobre terreno sensiblemente horizontal y perfectamente nivelado con gatos y calces prismáticos de madera a fin de no producir deformaciones permanentes en barras o tramos.

Tanto en el armado en el suelo, como en el izado por elementos, no se apretarán totalmente las uniones hasta que la torre esté terminada y se compruebe su perfecta ejecución. El apriete será el suficiente para mantener las barras unidas.

En caso de rotura de barras y rasgado de taladros por cualquier causa, se procederá a la sustitución de los elementos deteriorados.

9.3.6.2 Izado

El sistema de izado deberá ser el adecuado a cada situación y tipo de apoyo dentro de los habitualmente sancionados por la práctica (con pluma y cabrestantes, con grúas, etc.), evitando causar daños a las cimentaciones y sin someter a las estructuras a esfuerzos para los que no estén diseñadas. En cualquier caso los apoyos se izarán suspendiéndolos por encima de su centro de gravedad.

En apoyos que se coloquen sobre anclajes no podrán comenzar los trabajos de izado de los antes de haber transcurrido siete días desde la finalización del hormigonado de los anclajes.

Una vez izados los apoyos deberán quedar perfectamente aplomados, salvo aquellos cuya función sea fin de línea o ángulo, a los que se les dará una inclinación de 0.5 a 1% en sentido opuesto a la resultante de los esfuerzos producidos por los cables.

En el izado de apoyos con grúa, ésta habrá de tener una longitud de pluma y una carga útil de trabajo suficiente para poder izar el apoyo más desfavorable, teniendo en cuenta los coeficientes de seguridad exigibles en este tipo de maquinaria. No está permitido izar con grúa aquellos apoyos que, por encontrarse en zonas de viñedos, frutales, huertas, etc., pudiera provocar daño en los cultivos. Los accesos de las grúas serán los mismos que los usados para la obra civil y los acopios.

En todos los casos en que se requiera el arriostrar la estructura o el apoyo con el fin de evitar deformaciones, se realizará por medio de puntales de madera o elementos metálicos preparados.

Para el izado de un apoyo que se encuentre en las proximidades de una línea eléctrica, es preceptiva la comunicación a la empresa propietaria de la línea de esta circunstancia, al objeto de determinar si es necesaria la petición del descargo de la línea, o la conveniencia de tomar otras precauciones especiales.

Los posibles defectos que se observen en el galvanizado producidos como consecuencia de las operaciones de montaje e izado, serán subsanados con los productos de protección adecuados.

9.3.6.3 Apriete y graneteado

En apoyos metálicos, una vez verificado su perfecto montaje se procederá al repaso de estos, comprobando que han sido colocados la totalidad de los tornillos y realizando de forma sistemática su apriete final mediante llave dinamométrica y el graneteado de las tuercas y los tornillos (tres granetazos en estrella) con el fin de impedir que se aflojen. Una vez finalizado el graneteado se procederá a proteger el conjunto de la oxidación mediante pintura de galvanizado en frío.

En ningún caso se realizará el graneteado de las torres armadas en el suelo con anterioridad al izado y a su apriete definitivo.

9.3.7 Instalación de cables

9.3.7.1 Condiciones generales

No podrá realizarse el acopio de las bobinas en zonas inundables o de fácil incendio.

No podrá comenzarse el tendido de los cables hasta transcurrido un tiempo mínimo de una semana desde la terminación del hormigonado de los apoyos. No obstante lo anterior, siempre que sea posible, se procurará que el tiempo transcurrido entre la terminación del hormigonado y el comienzo del tendido sea lo mayor posible, siendo lo óptimo que hayan transcurrido 28 días.

Antes del inicio de los trabajos, se revisará cada uno de los apoyos de cada uno de los cantones, comprobándose que en todos se cumplen las condiciones exigidas en los apartados anteriores de este pliego de condiciones. No podrán iniciarse los trabajos de tendido si a algún apoyo le faltasen angulares, tornillos sin el apriete final o sin granetear.

9.3.7.2 Colocación de elementos de sujeción y poleas

Los elementos de sujeción tendrán la composición indicada en los planos de montaje. Su manipulación se hará con el mayor cuidado, no desembalándolos hasta el instante de su colocación y comprobándose si han sufrido algún desperfecto, en cuyo caso la pieza deteriorada será devuelta a almacén y sustituida por otra.

Para realizar la tarea de tendido de los cables se colocarán poleas. Serán de aleación de aluminio y su diámetro en el interior de la garganta será, como mínimo 20 veces el del cable. Cada polea estará montada sobre rodamientos de bolas suficientemente engrasadas y las armaduras no rozarán sobre las poleas de aluminio.

9.3.7.3 Instalación de protecciones en cruzamientos

Cuando sea preciso efectuar el tendido sobre vías de comunicación (carreteras, autovías, ferrocarriles, caminos, etc.) se establecerán previamente protecciones especiales de carácter provisional que impidan la caída de los cables sobre las citadas vías de comunicación, permitiendo al mismo tiempo, el paso por las mismas sin interrumpir la circulación. Estas protecciones, aunque de carácter temporal, deben ser capaces de soportar con toda seguridad los esfuerzos anormales que por accidentes puedan actuar sobre ellas en el caso de caer algún cable. Las protecciones que se monten en las proximidades de carreteras o caminos serán balizadas convenientemente.

En todos los cruzamientos de carreteras se dispondrán las señales de tráfico de obras, limitaciones de velocidad, peligro, etc., que el Organismo Oficial competente de carreteras estime oportuno.

En caso de cruce con otras líneas eléctricas de media y alta tensión, también deberán disponerse las protecciones necesarias de manera que no se dañen los cables durante su cruce. Cuando se requiera dejar sin tensión una línea para ser cruzada, se solicitará a su propietario con antelación suficiente, y deberán estar preparadas todas las herramientas y materiales, con el fin de que el tiempo del descargo se reduzca al mínimo. Esta operación se hará de acuerdo con el programa que confeccione el propietario de la línea eléctrica a cruzar.

En cualquier caso, en los cruzamientos (y proximidades) con líneas aéreas eléctricas, se tendrán en cuenta todas las medidas de seguridad necesarias.

9.3.7.4 Tendido de los cables

En general el tendido de los cables se realizará mediante dispositivos mecánicos (cabestrante o máquina de tiro y máquina de frenado). Sólo en líneas de pequeña entidad se permitirá el tendido manual y, en cualquier caso, será obligatorio el uso de cables piloto.

Las máquinas de tiro estarán accionadas por un motor autónomo, dispondrán de rebobinadora para los cables piloto y de un dispositivo de parada automática.

Las máquinas de frenado dispondrán de dos tambores en serie con acanaladuras para permitir el enrollamiento en espiral del cable (de aluminio, plástico, neopreno...), cuyo diámetro no sea inferior a 60 veces el del cable que se vaya a tender.

Los cables piloto para el tendido serán flexibles, antigiratorios y estarán dimensionados teniendo en cuenta los esfuerzos de tendido y los coeficientes de seguridad correspondientes para cada tipo de cable. Se unirán al conductor mediante manguitos de rotación para impedir la torsión.

Igualmente será necesario arrollar el cable utilizando todas las espiras del tambor de frenado.

El emplazamiento de los equipos de tendido y de las bobinas se realizará teniendo en cuenta la longitud de las mismas, el número y la situación de los apoyos de amarre y la previsión de realizar empalmes teniendo en cuenta que estos nunca estarán sometidos a tracción por lo que deberán efectuarse en los puentes flojos de los apoyos de amarre.

El criterio a seguir es tender bobinas completas y las combinaciones de las mismas a que diera lugar en cada serie particular, incluso su tendido parcial sucesivo o en series discontinuas, a fin de evitar en la medida de lo posible los sobrantes de cable y la realización de empalmes.

La disposición de las bobinas será tal que el cable salga por la parte superior y respetando el sentido de giro indicado por el fabricante.

La máquina de freno deberá estar convenientemente anclada al terreno mediante el suficiente número de puntos, de forma que quede asegurada su inmovilidad. Nunca podrán utilizarse los apoyos, cimentaciones o árboles para realizar el anclaje de esta.

La tracción de los cables debe realizarse lo suficientemente alejada del apoyo de tense, de manera que el ángulo que formen las tangentes del cable a su paso por la polea no sea inferior a 160° , al objeto de evitar el aplastamiento del cable contra la polea.

Dicha tracción será, como mínimo, la necesaria para que venciendo la resistencia de la máquina de freno, puedan desplegarse los cables evitando el rozamiento con los obstáculos naturales. Deberá mantenerse constante durante el tendido de todos los cables de la serie y, como máximo, será del 70% de la necesaria para colocar los cables a su flecha.

Una vez definida la tracción máxima para una serie, se colocará en ese punto el disparo del dinamómetro de la máquina de tiro.

Durante el tendido será necesaria la utilización de dispositivos para medir el esfuerzo de tracción de los cables en los extremos del tramo cabrestante y freno. El del cabrestante habrá de ser de máxima y mínima con dispositivo de parada automática cuando se produzcan elevaciones o disminuciones anormales de las tracciones de tendido.

Cuando se detecte algún daño en el cable, bien procedente de fábrica o producidos durante el tendido, se comunicará inmediatamente al Director de obra esta circunstancia, al objeto de determinar la mejor solución.

Deberá comprobarse que en todo momento el cable desliza suavemente sobre las poleas. También se observará el estado del cable a medida que vaya saliendo de la bobina con objeto de detectar posibles defectos.

Antes de proceder al tensado de los cables deberán ser venteados, en sentido longitudinal de la línea, los apoyos de amarre.

Durante las tareas de tendido será necesario disponer de un sistema adecuado de comunicaciones que permita, en todo momento, paralizar la tracción sobre el cable si cualquier circunstancia así lo aconsejara. Asimismo, se requerirá un número de personas suficiente para poder ejecutarlos correctamente.

9.3.7.4.1 Tensado

Esta operación, posterior a la de tendido, consiste en regular la flecha aproximada de los cables, previo amarre de estos en uno de sus extremos por medio de la pinza de amarre correspondiente, sin sobrepasar nunca la tensión de flecha. En caso de que la serie esté formada por más de un cantón, la tensión a la que llevará toda la serie será inferior a la menor de todos los cantones.

Las operaciones de tensado podrán realizarse con un cabrestante, tráctel o cualquier otro tipo de maquinaria o útil adecuado, que estará colocado a una distancia horizontal mínima del apoyo de tense, igual a dos veces y media la altura del mismo, de tal manera que el ángulo que formen las tangentes de entrada y salida del cable piloto a su paso por la polea no sea inferior a 150°. Todas las maniobras se harán con movimientos suaves y nunca se someterán los cables a sacudidas.

Los cables deberán permanecer sin amarrar un máximo de 48 horas, colocados en su flecha sobre poleas antes del regulado, al objeto que se produzca el asentamiento de los cables.

9.3.7.4.2 Regulado y medición de flechas

Una vez se haya producido el asentamiento de los cables, se procederá a la operación de regulado, que consiste en poner los cables a la flecha indicada en las tablas de tendido para la temperatura del cable en ese momento. Para la determinación de la temperatura se utilizará un termómetro centesimal.

La operación de regulado se realizará por medio de pull-lifts o trácteles en la cruceta punto de amarre o cabrestante situado en el punto de tiro del cable.

La medición de las flechas deberá realizarse con aparatos topográficos de precisión o un dispositivo óptico similar.

El contratista tendrá la responsabilidad de la medición de flechas para la regulación de los cables, la cual ejecutará con los medios y procedimientos adecuados incluso aportando el personal y vehículos necesarios para si las condiciones del terreno y la situación de los apoyos requiriesen la utilización de taquímetro.

9.3.7.4.3 Amarre de los cables

En las operaciones de amarre se evitará el uso de herramientas que pudieran dañar los cables.

9.3.8 Tala y poda de arbolado

Cuando sea preciso, se procederá a la tala y poda del arbolado colindante con la servidumbre de la LABT. Previamente a realizar las tareas de tala y poda se recabarán los permisos pertinentes.

9.3.9 Instalación de cables posados sobre fachada

Los cables directamente posados sobre fachadas o muros se colocarán mediante abrazaderas fijadas a los mismos y resistentes a las acciones de la intemperie. Los cables se protegerán adecuadamente en aquellos lugares en que puedan sufrir deterioro mecánico de cualquier índole.

En los espacios vacíos (cables no posados en fachada o muro) los cables tendrán la condición de tensados y se registrarán por lo indicado para la instalación de cables tensados.

En general deberá respetarse una altura mínima al suelo de 2,5 metros. Lógicamente, si se produce una circunstancia particular como la señalada en el párrafo anterior, la altura mínima deberá ser de 4 metros, salvo lo especificado en el apartado para cruzamientos para cada caso en particular. En los recorridos por debajo de esta altura mínima al suelo (por ejemplo, para

acometidas) deberán protegerse mediante elementos adecuados, conforme a lo indicado en el apartado 1.2.1 de la ITC-BT-11, evitándose que los cables pasen por delante de cualquier abertura existente en las fachadas o muros.

En las proximidades de aberturas en fachadas deben respetarse las siguientes distancias mínimas:

- Ventanas: 0,30 metros al borde superior de la abertura y 0,50 metros al borde inferior y bordes laterales de la abertura.
- Balcones: 0,30 metros al borde superior de la abertura y 1,00 metros a los bordes laterales del balcón.

Se tendrán en cuenta la existencia de salientes o marquesinas que puedan facilitar el posado de los cables, pudiendo admitir, en estos casos, una disminución de las distancias antes indicadas.

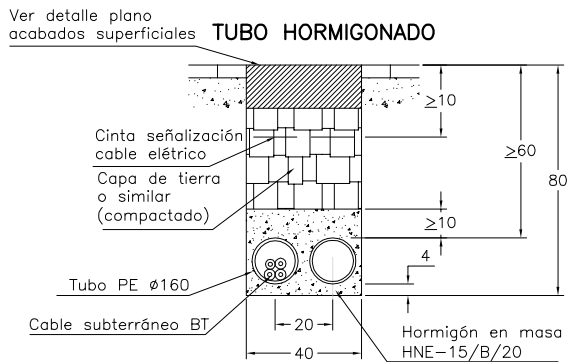
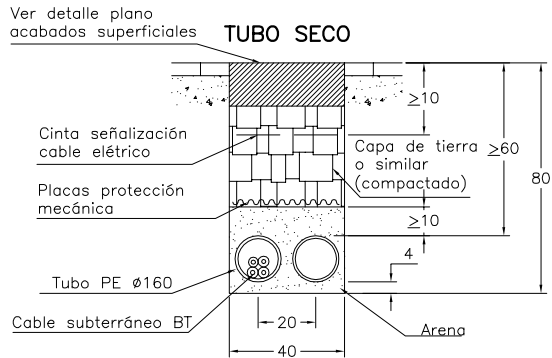
Así mismo se respetará una distancia mínima de 0,05 metros a los elementos metálicos presentes en las fachadas, tales como escaleras, a no ser que el cable disponga de una protección conforme a lo indicado en el apartado 1.2.1 de la ITC –BT-11.

10 Índice de planos LABT

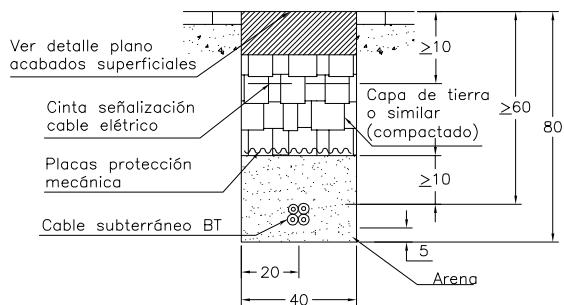
NRZ002101	Tendido de cable trenzado en fachada, cruces, paso esquina y obstáculos.
NRZ002102	Empalmes y derivaciones en fachada.
NRZ002103	Tendido por canales protectoras.
NRZ002104	Puesta a tierra del neutro.
	Modificado plano incluyendo tubo M32 para la puesta a tierra del neutro.
NRZ002110	Acometida aérea a caja general de protección en fachada.
	Se incluye en una vista la opción de colocar un contador individual en fachada (medida indirecta o directa) aguas debajo de la CGP.
NRZ002111	Acometida aérea a caja de protección y medida en fachada.
NRZ002112	Acometida aérea a caja de protección y medida con postelete.
NRZ002113	Acometida aérea a caja de seccionamiento subterránea.
NRZ002130	Apoyo de hormigón.
NRZ002131	Apoyo de chapa. Cimentación con placa.
NRZ002132	Apoyo de celosía.
NRZ002133	Apoyo de poliéster reforzado con fibra de vidrio (PRFV).
NRZ002134	Suspensión neutro portante sobre apoyo.
NRZ002135	Amarre sencillo en apoyo fin de línea.
NRZ002136	Amarre doble en apoyo alineación.
NRZ002137	Amarre doble en apoyo ángulo.
NRZ002138	Derivaciones y conexiones en apoyo.
NRZ002139	Empalmes en apoyo.
NRZ002140	Puesta a tierra apoyo metálico.

Planos

1 CIRCUITO EN ACERA

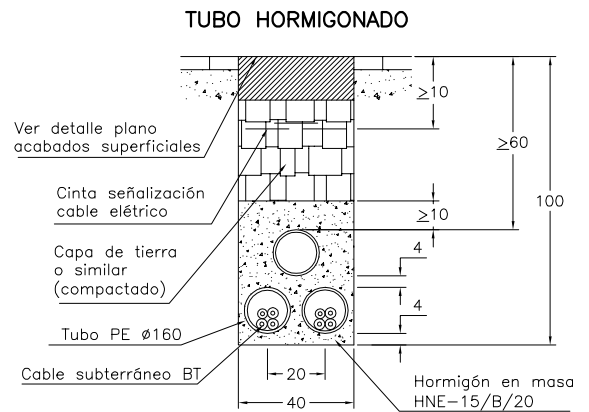
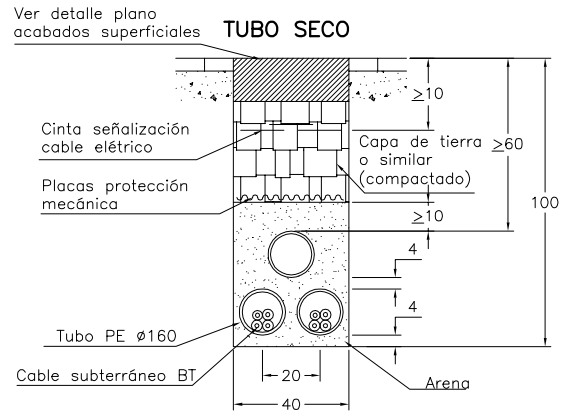


DIRECTAMENTE ENTERRADO (*)

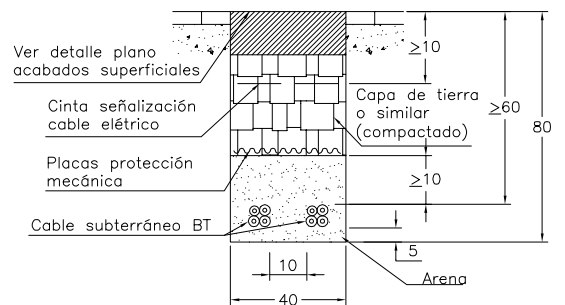


(*) Tipo de canalización excepcional.

2 CIRCUITOS EN ACERA



DIRECTAMENTE ENTERRADO (*)



Cotas en cm.

e-distribución

PROYECTO:
ESPECIFICACIONES PARTICULARES PARA INSTALACIONES DE
DISTRIBUCIÓN EN BAJA TENSIÓN

FECHA: OCTUBRE 2020

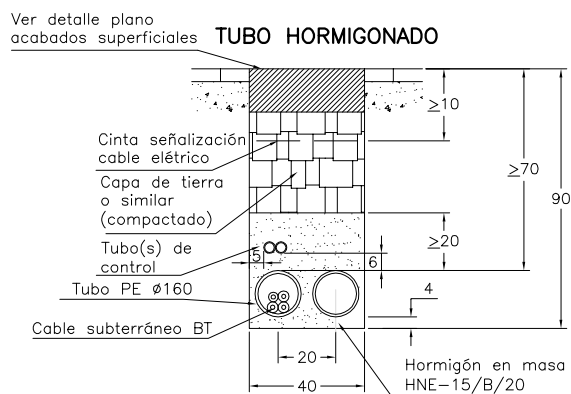
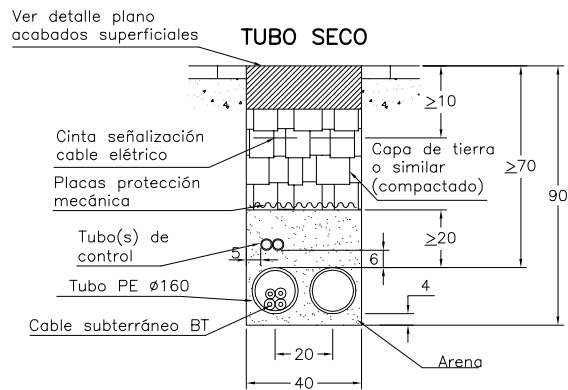
ESCALA: -

PLANO:
LÍNEAS SUBTERRÁNEAS DE BAJA TENSIÓN
Zanjas en acera (1 y 2 circuitos)

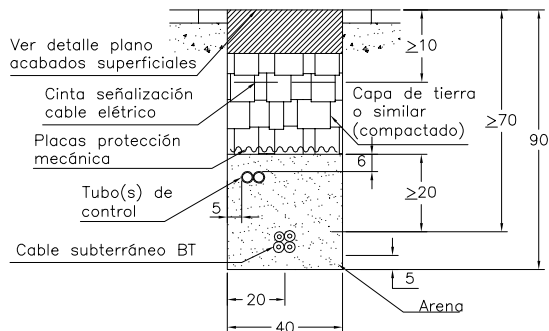
PLANO N°. NRZ002001

HOJA: 1 de 4

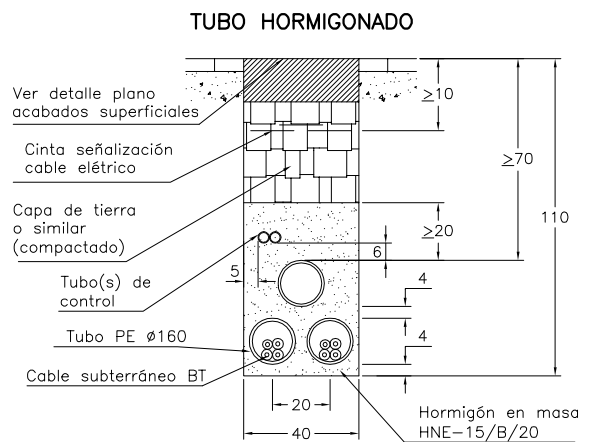
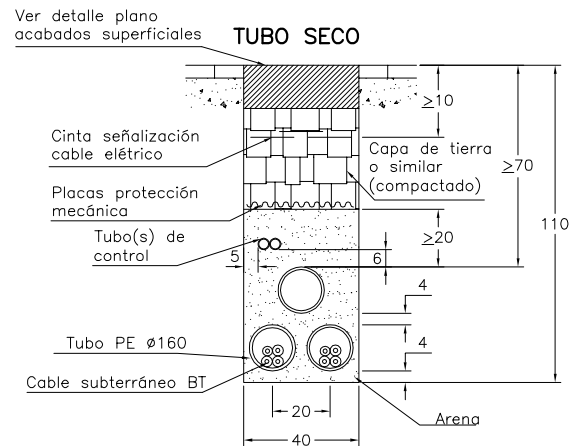
1 CIRCUITO EN ACERA



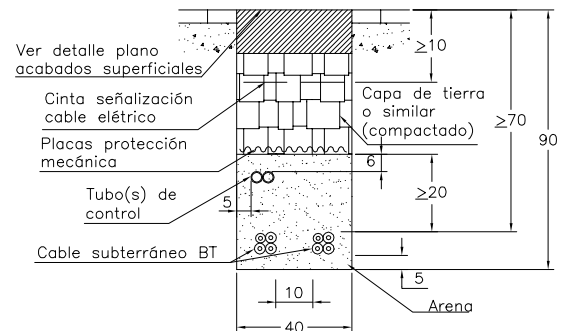
DIRECTAMENTE ENTERRADO (*)



2 CIRCUITOS EN ACERA



DIRECTAMENTE ENTERRADO (*)



(*) Tipo de canalización excepcional.

Cotas en cm.

Plano modificado incluido en la guía de interpretación.

e-distribución

PROYECTO:
ESPECIFICACIONES PARTICULARES PARA INSTALACIONES DE
DISTRIBUCIÓN EN BAJA TENSIÓN

FECHA: DICIEMBRE 2021

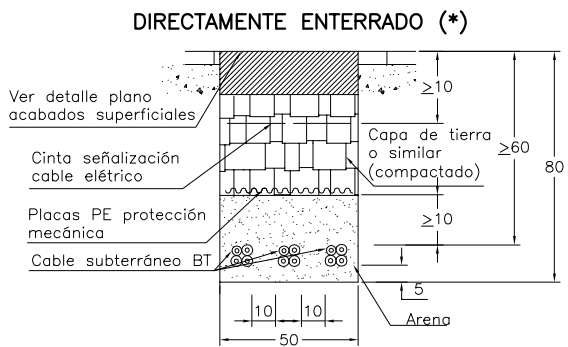
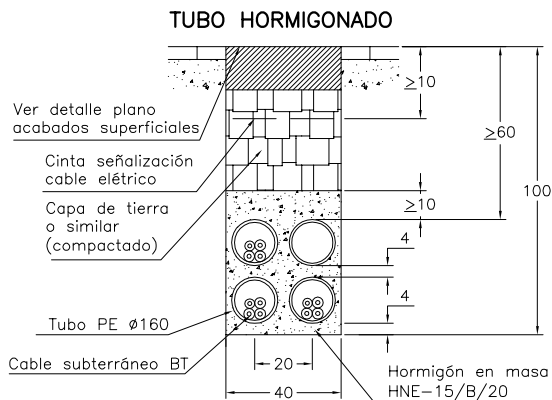
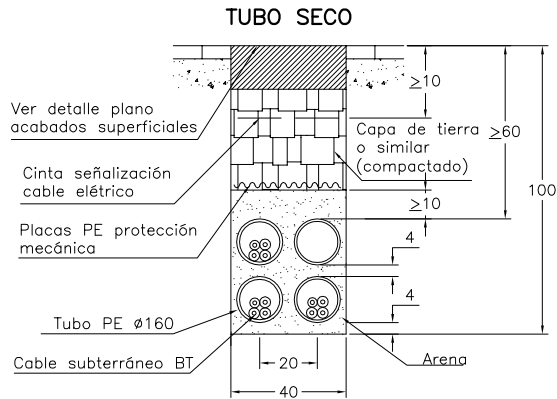
ESCALA: -

PLANO:
LÍNEAS SUBTERRÁNEAS DE BAJA TENSIÓN
Zanjas en acera (1 y 2 circuitos) y tubo(s) control

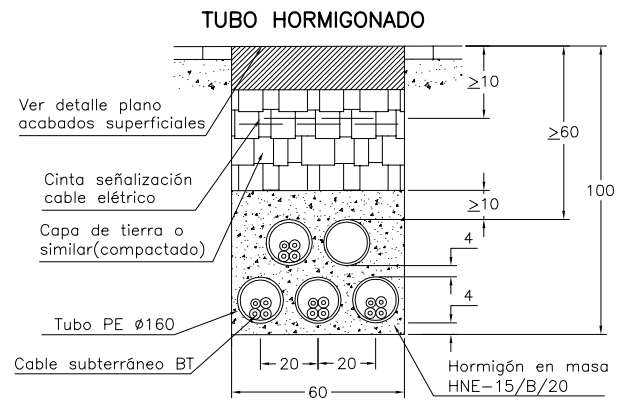
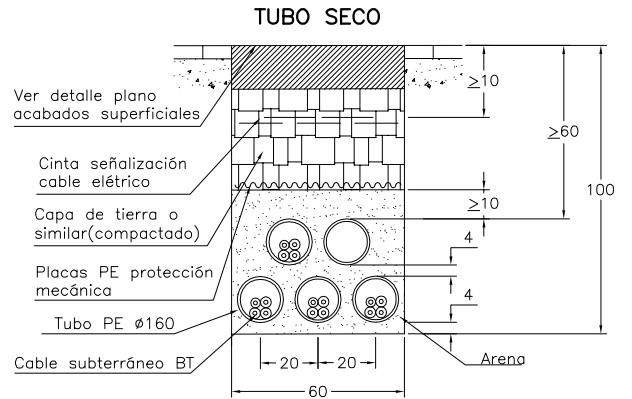
PLANO N°. NRZ002001

HOJA: 2 de 4

3 CIRCUITOS EN ACERA



4 CIRCUITOS EN ACERA



(*) Tipo de canalización excepcional.

Cotas en cm.

(**) En canalizaciones mixtas, los tubulares para el cable de media tensión serán de $\varnothing 200$ mm (excepto en suelo rural donde podrán ser de $\varnothing 160$ mm).

e-distribución

PROYECTO:
ESPECIFICACIONES PARTICULARES PARA INSTALACIONES DE
DISTRIBUCIÓN EN BAJA TENSIÓN

FECHA: OCTUBRE 2020

ESCALA: -

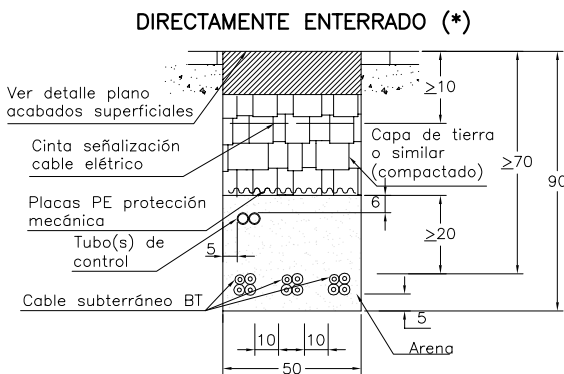
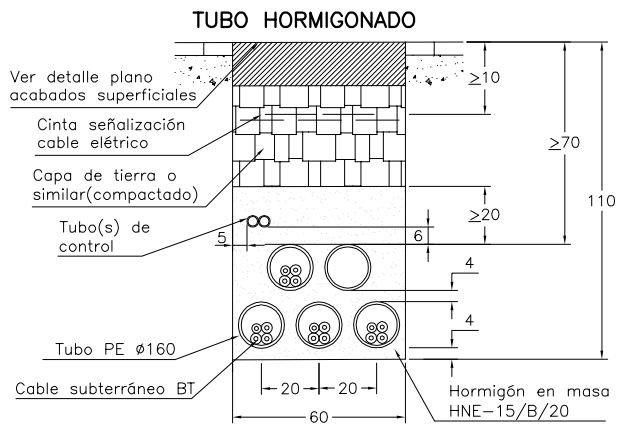
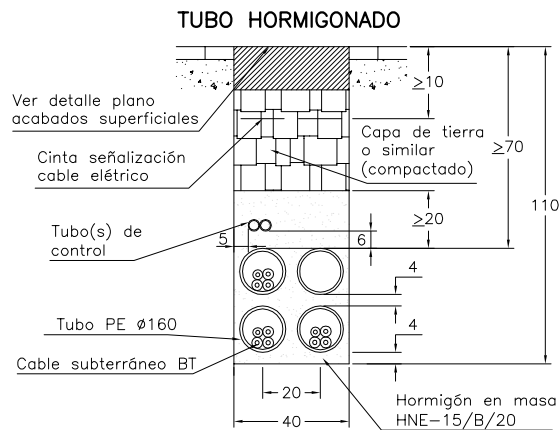
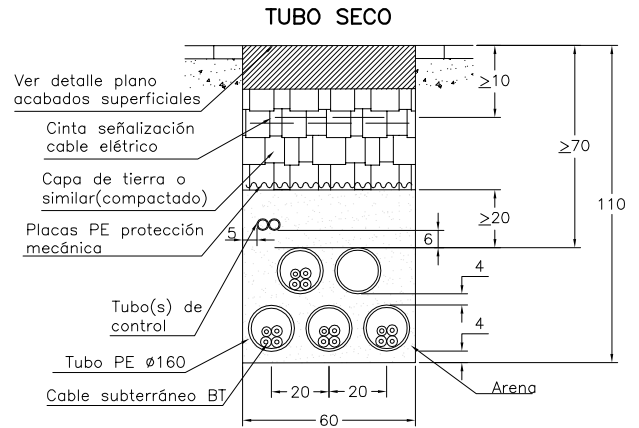
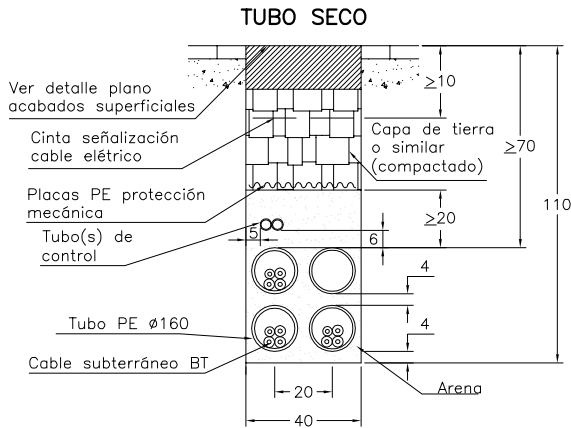
PLANO:
LÍNEAS SUBTERRÁNEAS DE BAJA TENSIÓN
Zanjas en acera (3 y 4 circuitos)

PLANO N°. NRZ002001

HOJA: 3 de 4

3 CIRCUITOS EN ACERA

4 CIRCUITOS EN ACERA



Plano modificado incluido en la guía de interpretación

(*) Tipo de canalización excepcional.

Cotas en cm.

(**) En canalizaciones mixtas, los tubulares para el cable de media tensión serán de Ø200 mm (excepto en suelo rural donde podrán ser de Ø160 mm).

e-distribución

PROYECTO:
ESPECIFICACIONES PARTICULARES PARA INSTALACIONES DE DISTRIBUCIÓN EN BAJA TENSIÓN

FECHA: DICIEMBRE 2021

ESCALA: -

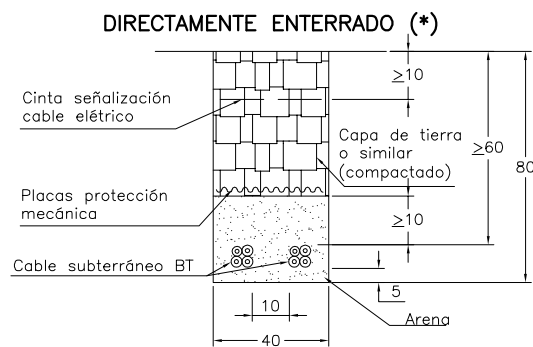
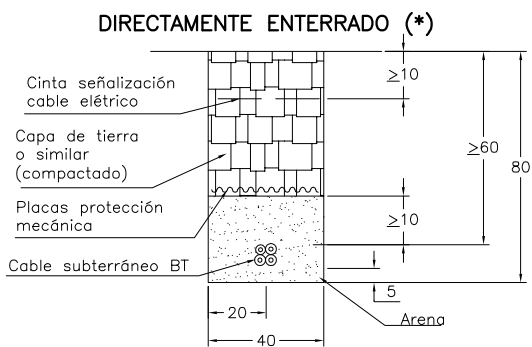
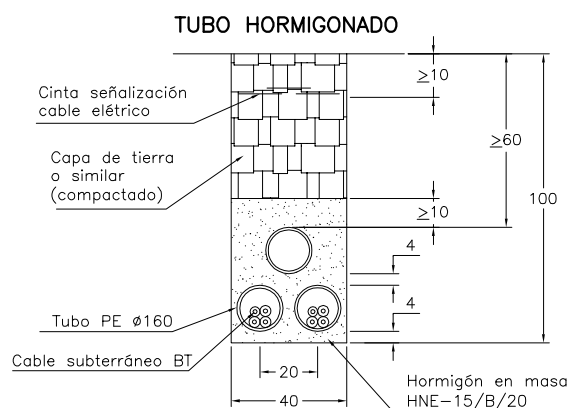
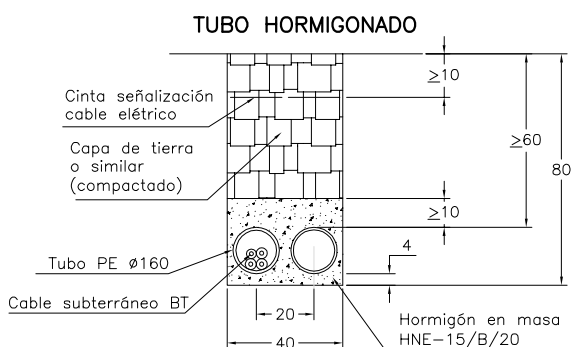
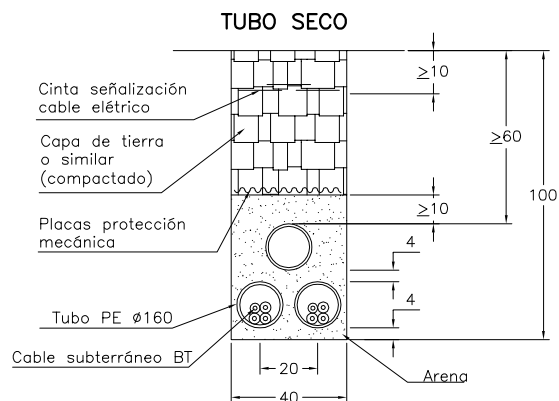
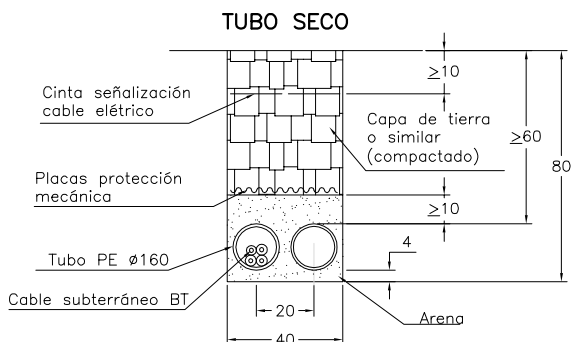
PLANO:
LÍNEAS SUBTERRÁNEAS DE BAJA TENSIÓN
Zanjas en acera (3 y 4 circuitos) y tubo(s) control

PLANO N°. NRZ002001

HOJA: 4 de 4

1 CIRCUITO EN TIERRA

2 CIRCUITOS EN TIERRA



(*) Tipo de canalización excepcional.

Cotas en cm.

e-distribución

PROYECTO:
 ESPECIFICACIONES PARTICULARES PARA INSTALACIONES DE DISTRIBUCIÓN EN BAJA TENSIÓN

FECHA: OCTUBRE 2020

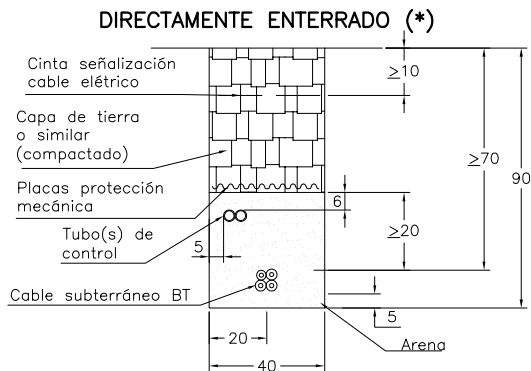
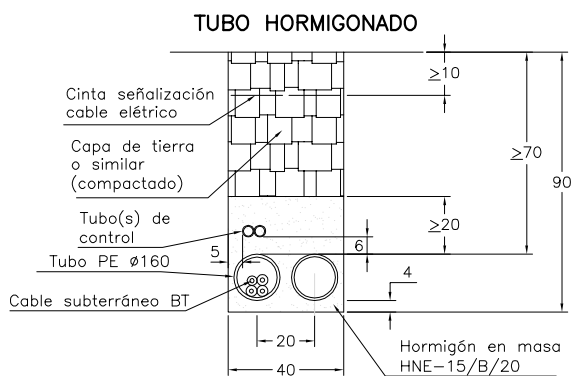
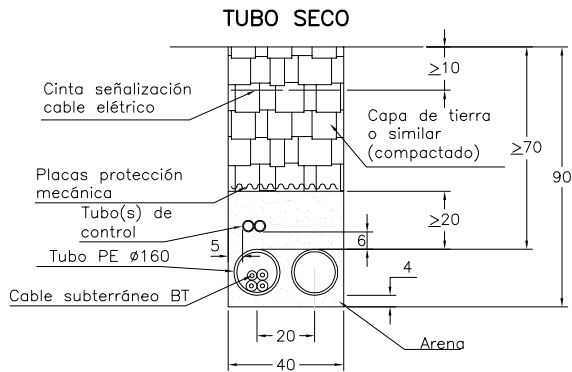
ESCALA: -

PLANO:
 LÍNEAS SUBTERRÁNEAS DE BAJA TENSIÓN
 Zanjas en tierra (1 y 2 circuitos)

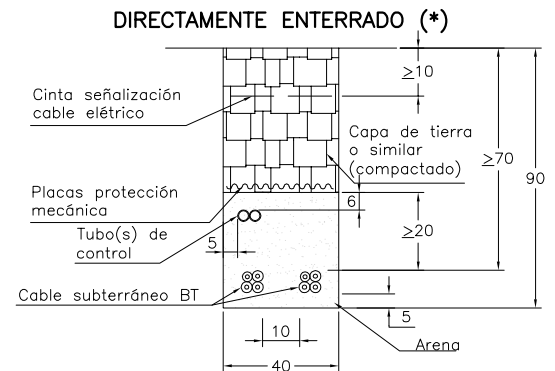
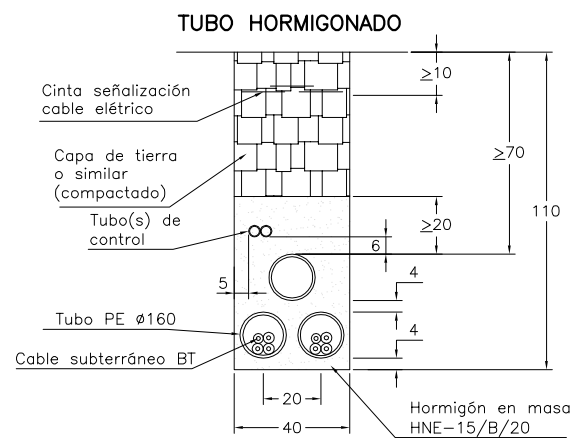
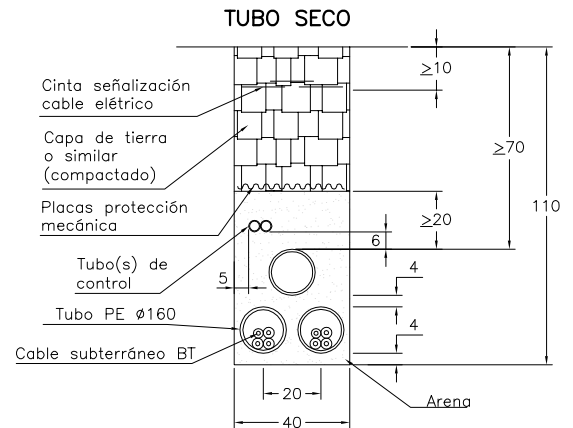
PLANO N°. NRZ002002

HOJA: 1 de 4

1 CIRCUITO EN TIERRA



2 CIRCUITOS EN TIERRA



(*) Tipo de canalización excepcional.

Cotas en cm.

Plano modificado incluido en la guía de interpretación.

e-distribución

PROYECTO:
ESPECIFICACIONES PARTICULARES PARA INSTALACIONES DE
DISTRIBUCIÓN EN BAJA TENSIÓN

FECHA: DICIEMBRE 2021

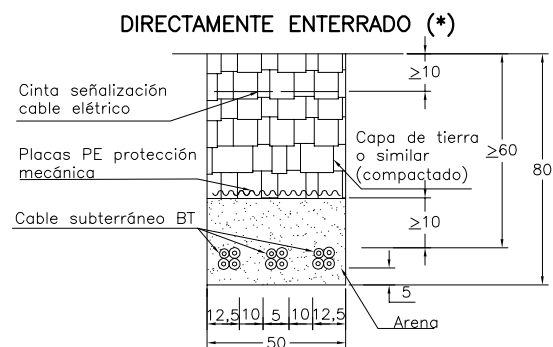
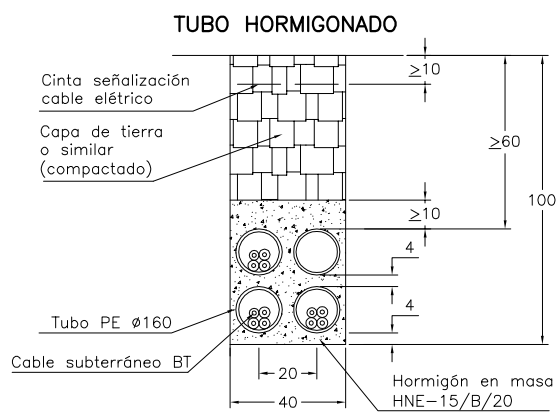
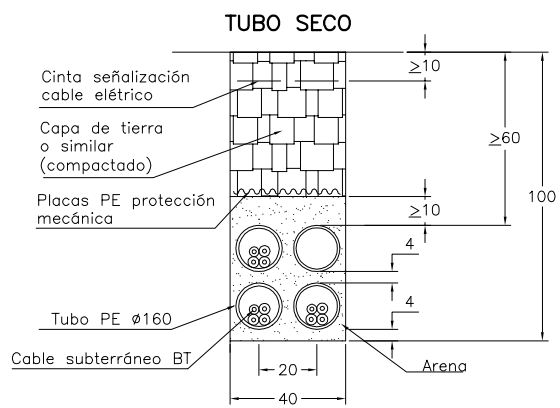
ESCALA: -

PLANO:
LÍNEAS SUBTERRÁNEAS DE BAJA TENSIÓN
Zanjas en tierra (1 y 2 circuitos) y tubo(s) control

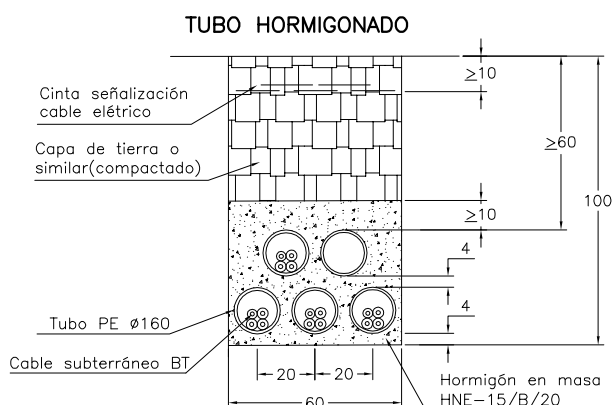
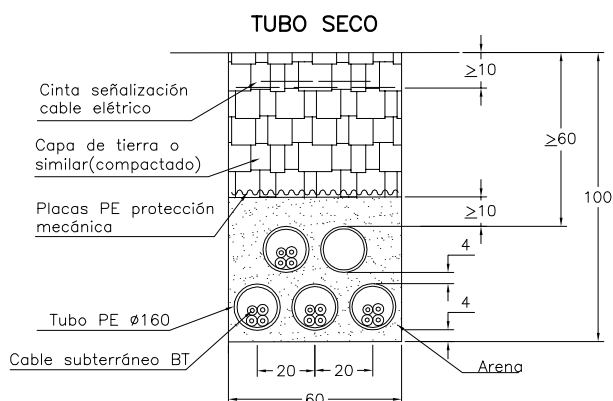
PLANO N°. NRZ002002

HOJA: 2 de 4

3 CIRCUITOS EN TIERRA



4 CIRCUITOS EN TIERRA



(*) Tipo de canalización excepcional.

Cotas en cm.

(**) En canalizaciones mixtas, los tubulares para el cable de media tensión serán de \varnothing 200 mm (excepto en suelo rural donde podrán ser de \varnothing 160 mm).

e-distribución

PROYECTO:
 ESPECIFICACIONES PARTICULARES PARA INSTALACIONES DE DISTRIBUCIÓN EN BAJA TENSIÓN

FECHA: OCTUBRE 2020

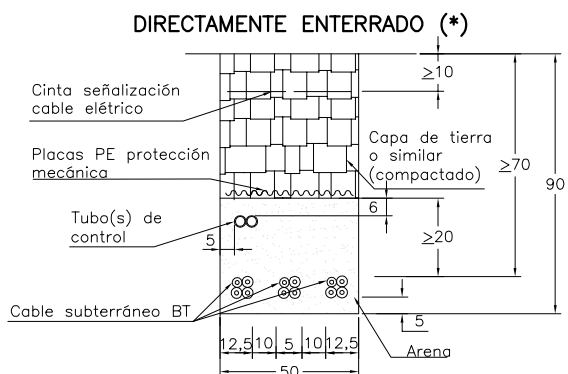
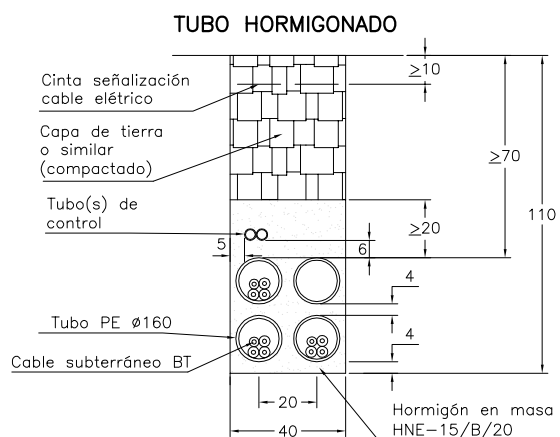
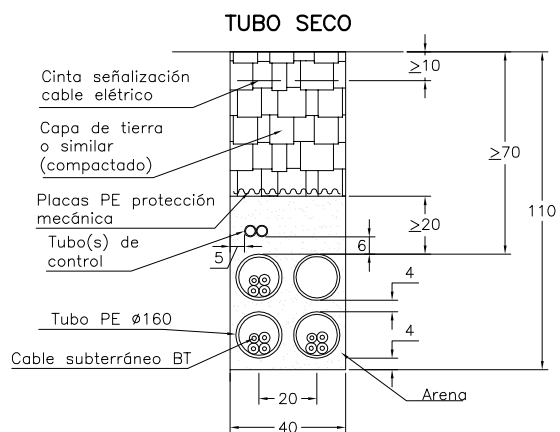
ESCALA: -

PLANO:
 LÍNEAS SUBTERRÁNEAS DE BAJA TENSIÓN
 Zanjas en tierra (3 y 4 circuitos)

PLANO N°: NRZ002002

HOJA: 3 de 4

3 CIRCUITOS EN TIERRA

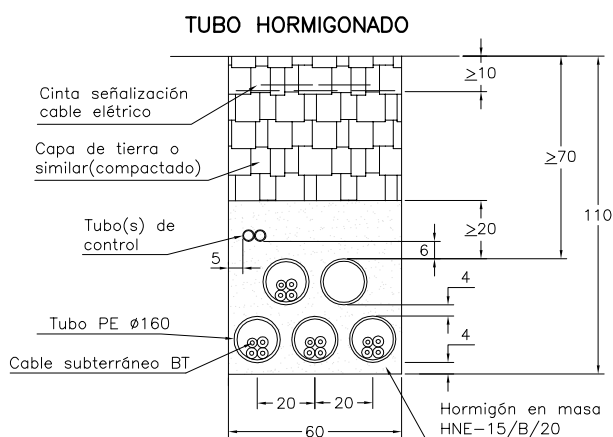
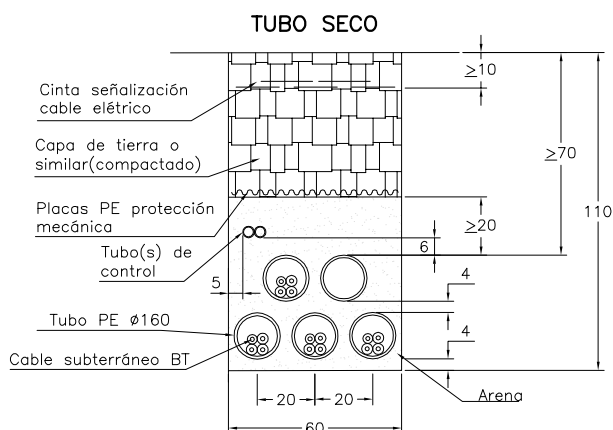


(*) Tipo de canalización excepcional.

(**) En canalizaciones mixtas, los tubulares para el cable de media tensión serán de $\varnothing 200$ mm (excepto en suelo rural donde podrán ser de $\varnothing 160$ mm).

Cotas en cm.

4 CIRCUITOS EN TIERRA



Plano modificado incluido en la guía de interpretación

e-distribución

PROYECTO:
ESPECIFICACIONES PARTICULARES PARA INSTALACIONES DE DISTRIBUCIÓN EN BAJA TENSIÓN

FECHA: DICIEMBRE 2021

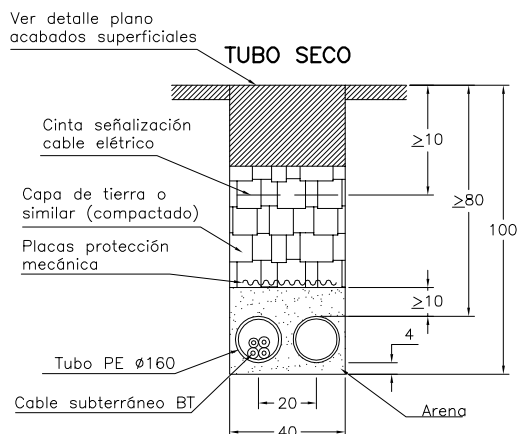
ESCALA: -

PLANO:
LÍNEAS SUBTERRÁNEAS DE BAJA TENSIÓN
Zanjas en tierra (3 y 4 circuitos) y tubo(s) control

PLANO N°: NRZ002002

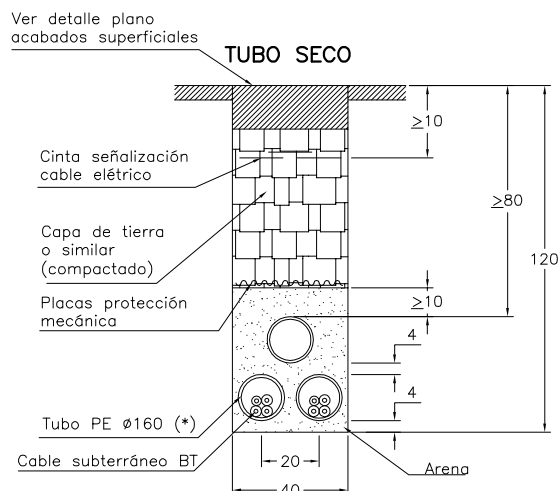
HOJA: 4 de 4

1 CIRCUITO EN CALZADA

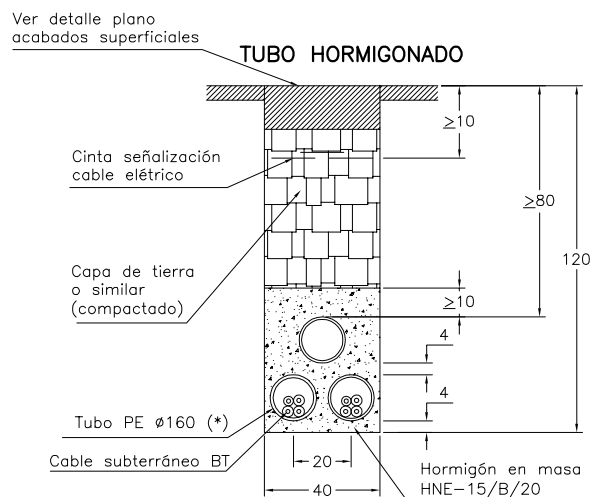
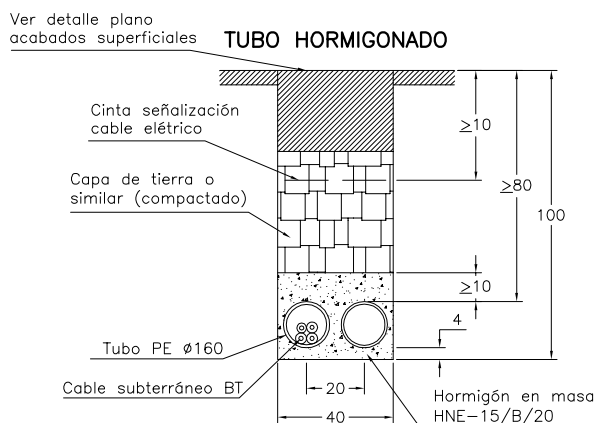


NOTA: A utilizar solo en canalizaciones a borde de acera

2 CIRCUITOS EN CALZADA



NOTA: A utilizar solo en canalizaciones a borde de acera



Cotas en cm.

e-distribución

PROYECTO:
ESPECIFICACIONES PARTICULARES PARA INSTALACIONES DE
DISTRIBUCIÓN EN BAJA TENSIÓN

FECHA: OCTUBRE 2020

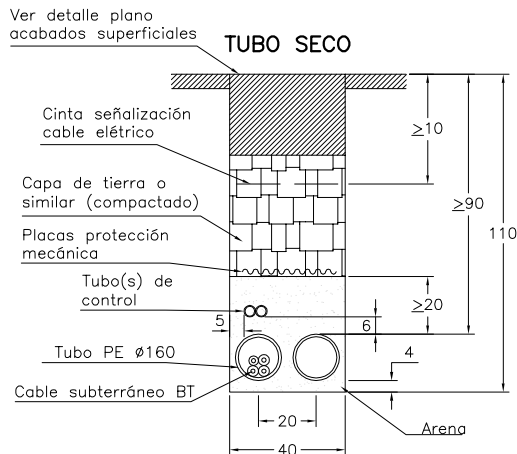
ESCALA: -

PLANO:
LÍNEAS SUBTERRÁNEAS DE BAJA TENSIÓN
Zanjas en calzada (1 y 2 circuitos)

PLANO N°. NRZ002003

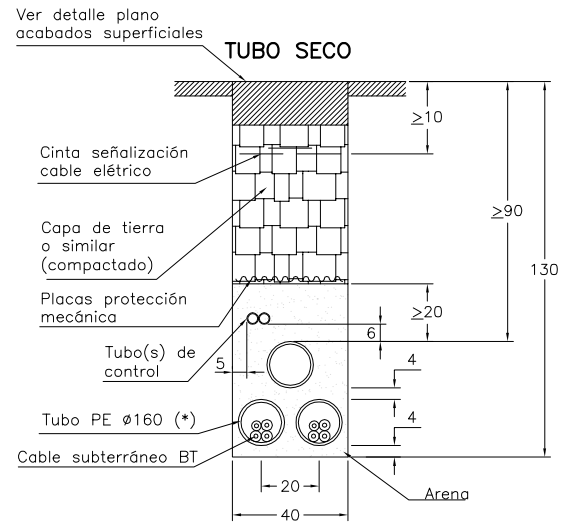
HOJA: 1 de 4

1 CIRCUITO EN CALZADA



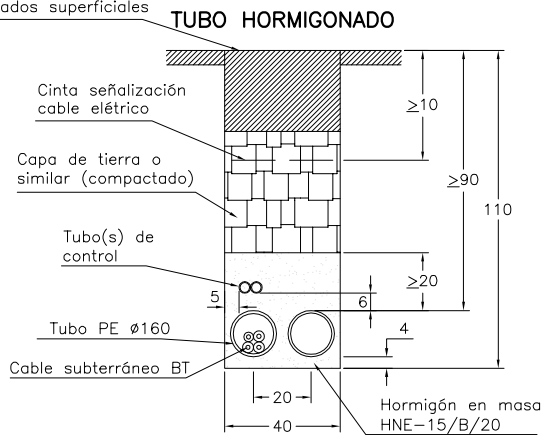
NOTA: A utilizar solo en canalizaciones a borde de acera

2 CIRCUITOS EN CALZADA

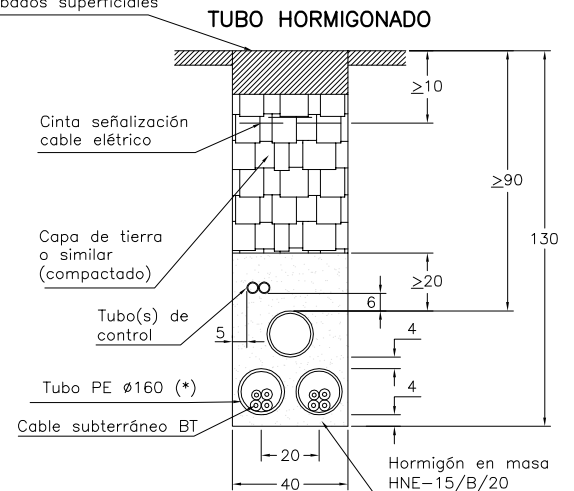


NOTA: A utilizar solo en canalizaciones a borde de acera

Ver detalle plano acabados superficiales



Ver detalle plano acabados superficiales



Cotas en cm.

Plano modificado incluido en la guía de interpretación.

e-distribución

PROYECTO:

ESPECIFICACIONES PARTICULARES PARA INSTALACIONES DE DISTRIBUCIÓN EN BAJA TENSIÓN

FECHA: DICIEMBRE 2021

ESCALA: -

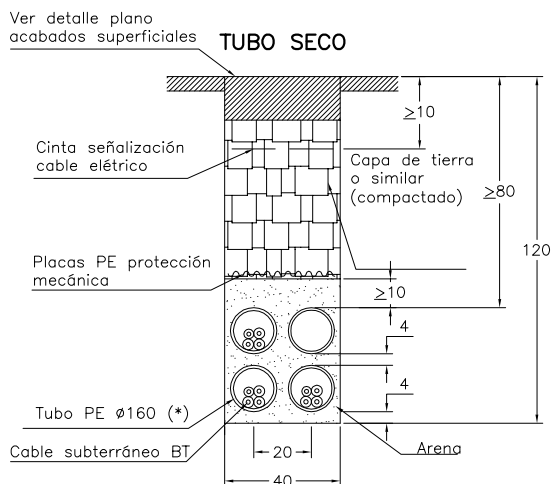
PLANO:

LÍNEAS SUBTERRÁNEAS DE BAJA TENSIÓN
Zanjas en calzada (1 y 2 circuitos) y tubo(s) control

PLANO N°. NRZ002003

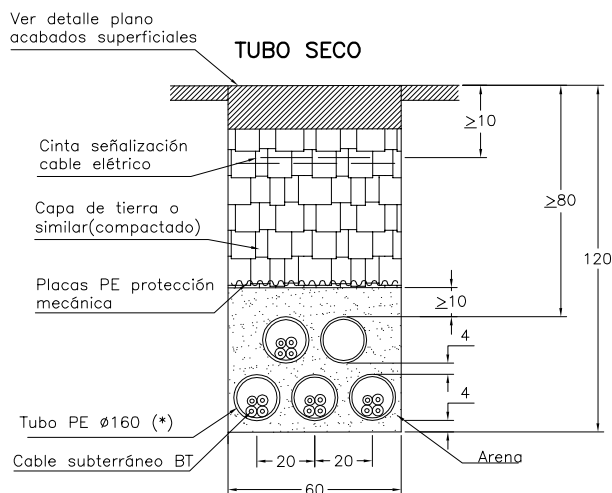
HOJA: 2 de 4

3 CIRCUITOS EN CALZADA



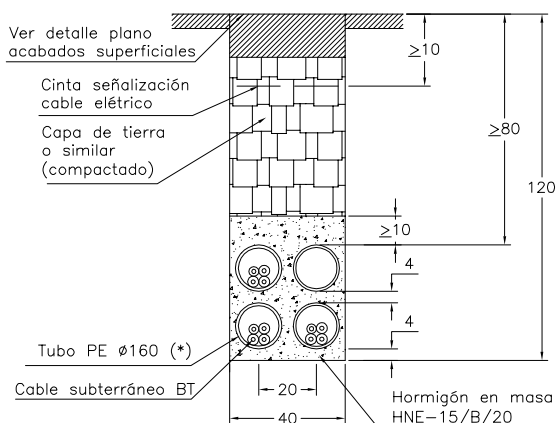
NOTA: A utilizar solo en canalizaciones a borde de acera

4 CIRCUITOS EN CALZADA

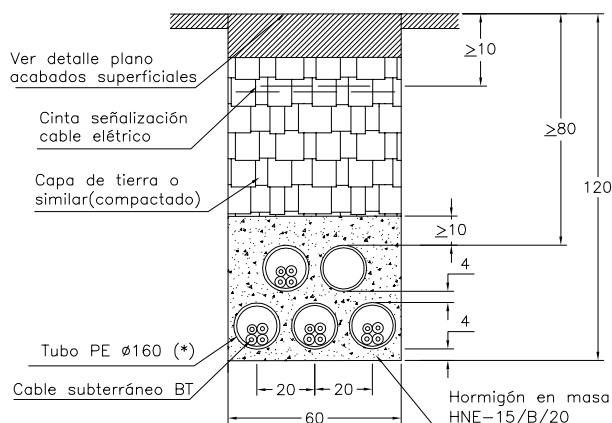


NOTA: A utilizar solo en canalizaciones a borde de acera

TUBO HORMIGONADO CRUCE



TUBO HORMIGONADO CRUCE



(*) En canalizaciones mixtas, los tubulares para el cable de media tensión serán de $\varnothing 200$ mm (excepto en suelo rural donde podrán ser de $\varnothing 160$ mm).

Cotas en cm.

e-distribución

PROYECTO:

ESPECIFICACIONES PARTICULARES PARA INSTALACIONES DE DISTRIBUCIÓN EN BAJA TENSIÓN

FECHA: OCTUBRE 2020

ESCALA: -

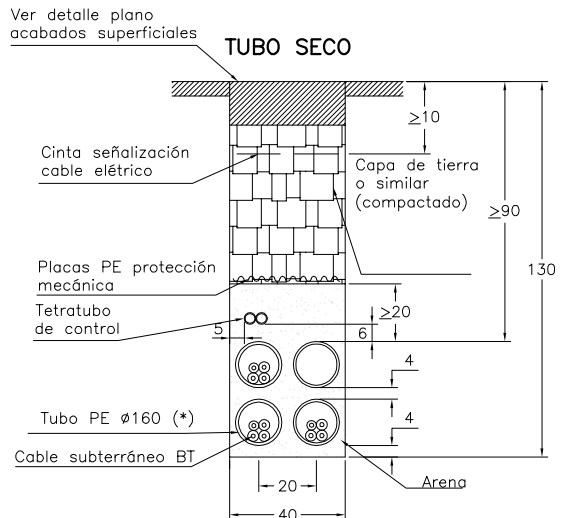
PLANO:

LÍNEAS SUBTERRÁNEAS DE BAJA TENSIÓN
Zanjas en calzada (3 y 4 circuitos)

PLANO N°. NRZ002003

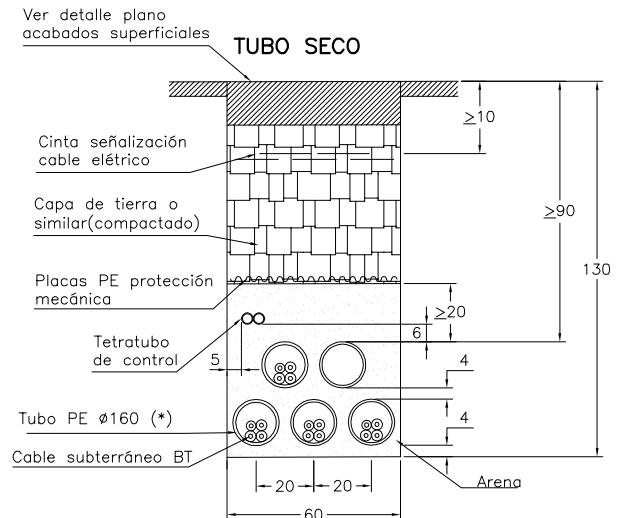
HOJA: 3 de 4

3 CIRCUITOS EN CALZADA



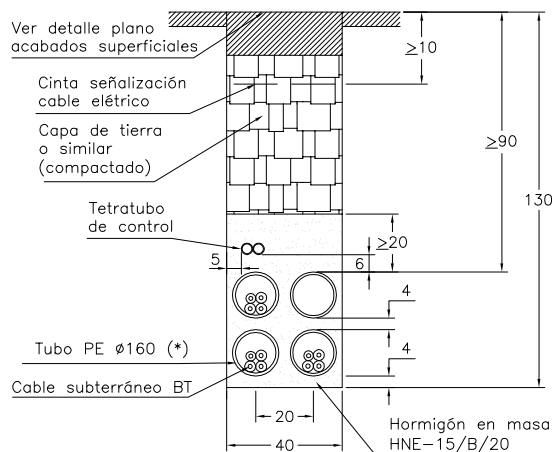
NOTA: A utilizar solo en canalizaciones a borde de acera

4 CIRCUITOS EN CALZADA

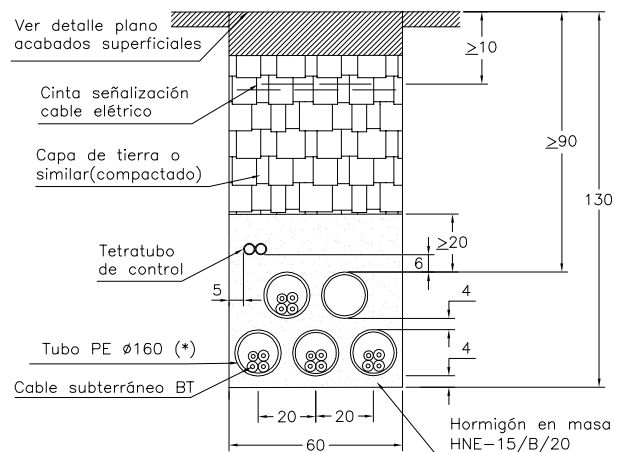


NOTA: A utilizar solo en canalizaciones a borde de acera

TUBO HORMIGONADO CRUCE



TUBO HORMIGONADO CRUCE



(*) En canalizaciones mixtas, los tubulares para el cable de media tensión serán de $\varnothing 200$ mm (excepto en suelo rural donde podrán ser de $\varnothing 160$ mm).

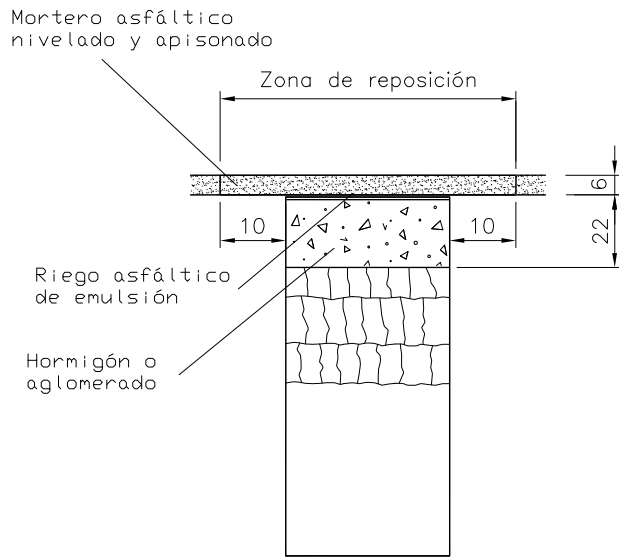
Cotas en cm.

Plano modificado incluido en la guía de interpretación.

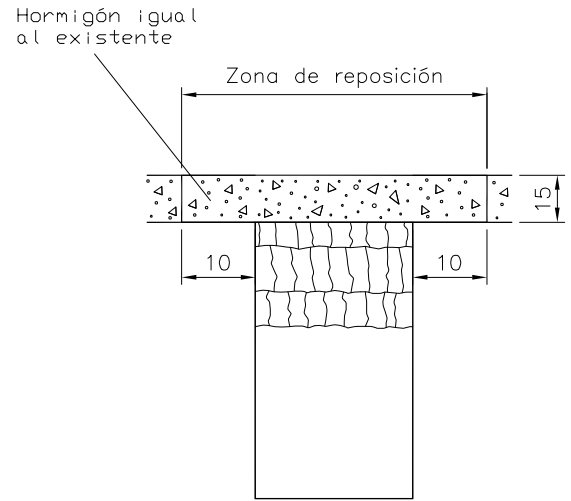


PROYECTO: ESPECIFICACIONES PARTICULARES PARA INSTALACIONES DE DISTRIBUCIÓN EN BAJA TENSIÓN	FECHA: DICIEMBRE 2021
	ESCALA: -
PLANO: LÍNEAS SUBTERRÁNEAS DE BAJA TENSIÓN Zanjas en calzada (3 y 4 circuitos) y tubo(s) control	PLANO N°. NRZ002003
	HOJA: 4 de 4

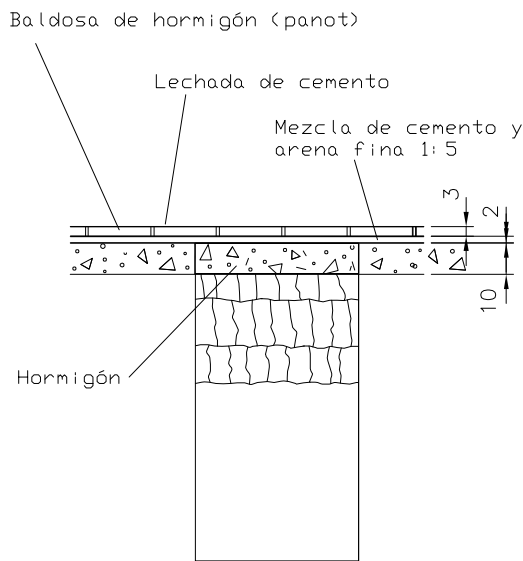
MORTERO ASFÁLTICO Y HORMIGÓN



LOSA HORMIGÓN



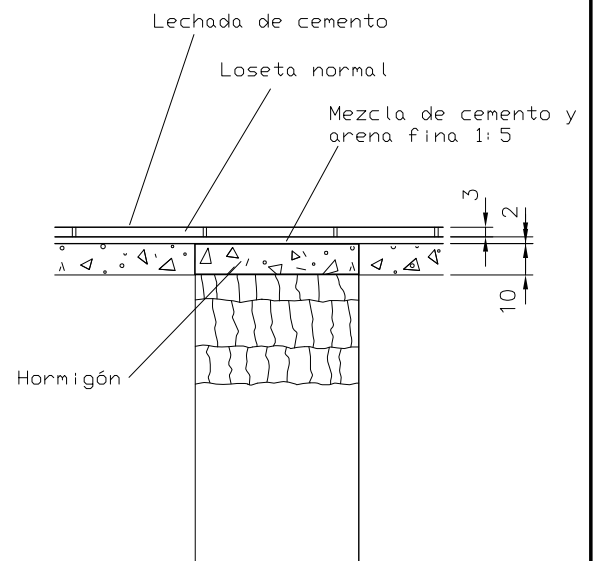
LOSETAS NORMALES (base hormigón)



La reposición de baldosas se efectuará por piezas enteras

Cotas en cm.

LOSETAS ESPECIALES (base hormigón)



La reposición de baldosas se efectuará por piezas enteras

e-distribución

PROYECTO:
ESPECIFICACIONES PARTICULARES PARA INSTALACIONES DE
DISTRIBUCIÓN EN BAJA TENSIÓN

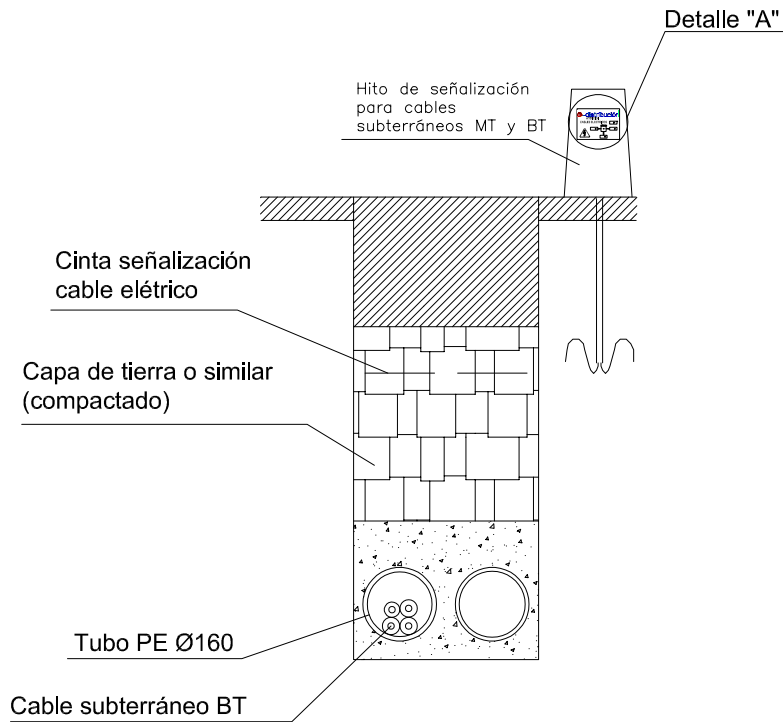
FECHA: OCTUBRE 2020

ESCALA: -

PLANO:
LÍNEAS SUBTERRÁNEAS DE BAJA TENSIÓN
Acabados superficiales

PLANO N°. NRZ002004

HOJA: 1 de 1



DETALLE "A"

	<p>PLACA DE IDENTIFICACIÓN</p> <p>* DATOS A RELLENAR MEDIANTE TROQUEL</p> <p>PARA POSICIONAR LA ZANJA, SE HARÁ DE TAL MANERA QUE EL SENTIDO QUEDE INDICADO MIRANDO LA PLACA DE FRENTE</p>
--	---

e-distribución

PROYECTO:
 ESPECIFICACIONES PARTICULARES PARA INSTALACIONES DE
 DISTRIBUCIÓN EN BAJA TENSIÓN

FECHA: OCTUBRE 2020

ESCALA: -

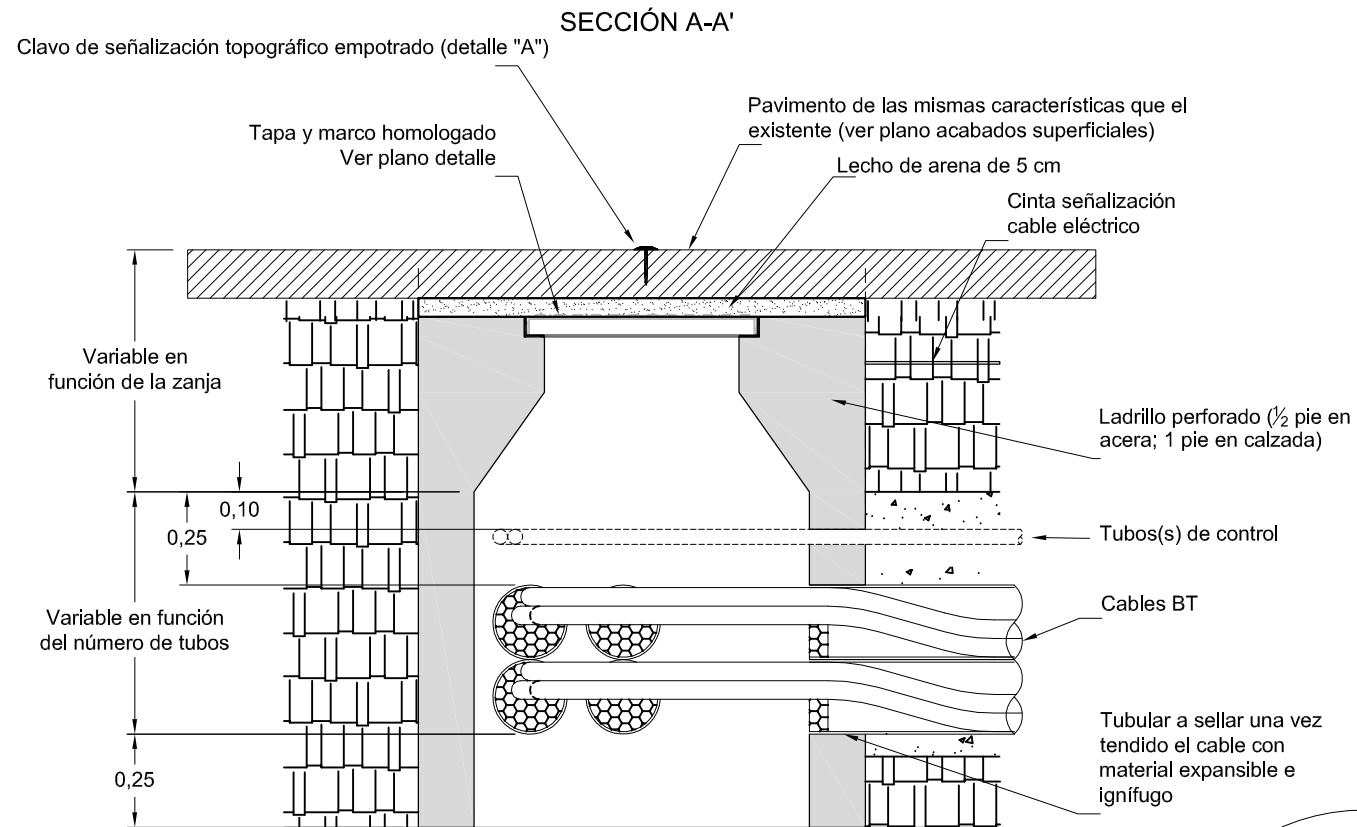
PLANO:
 LÍNEAS SUBTERRÁNEAS DE BAJA TENSIÓN
 Zanjas rurales. Detalle hitos señalización

PLANO N°. NRZ002005

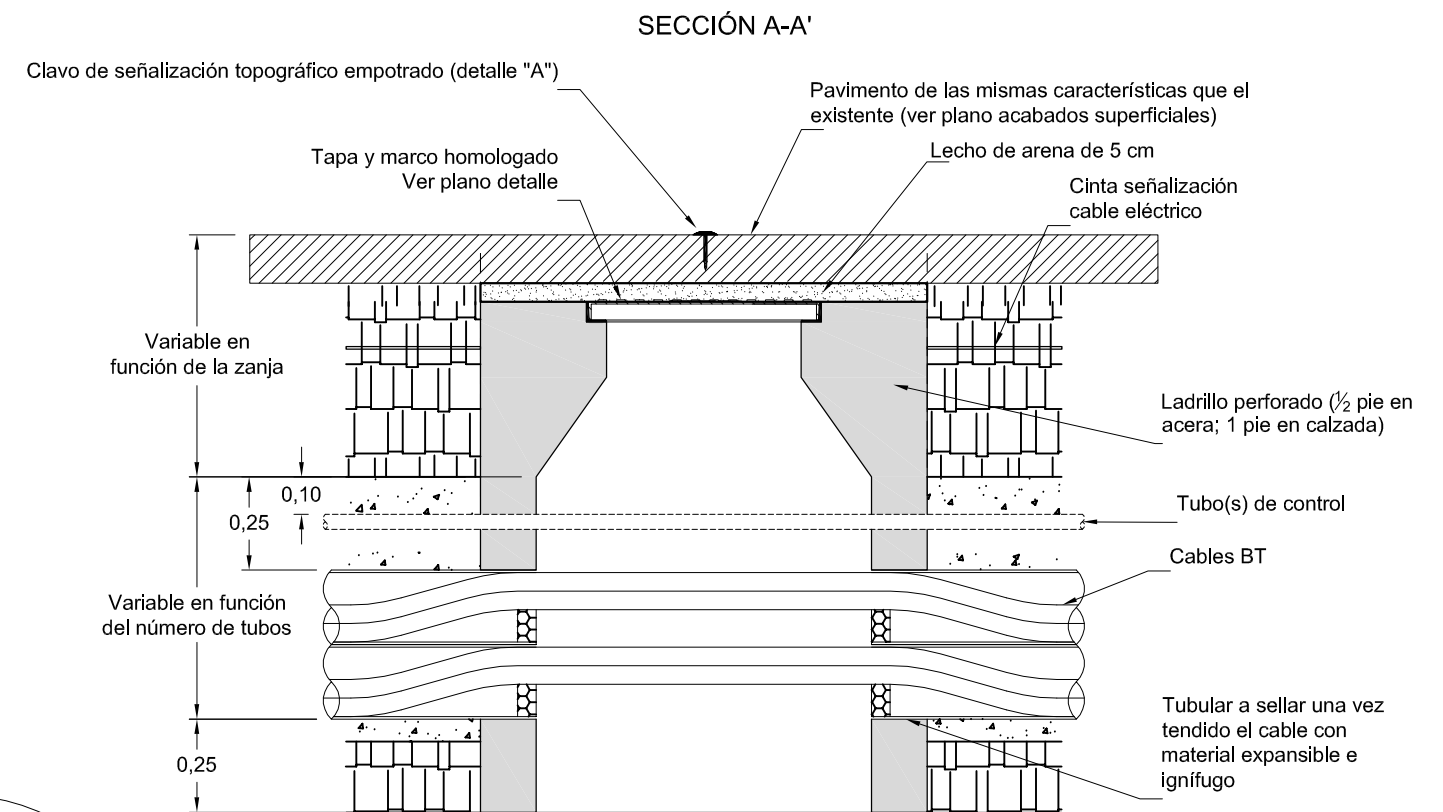
HOJA: 1 de 1

ARQUETA A1 OCULTA

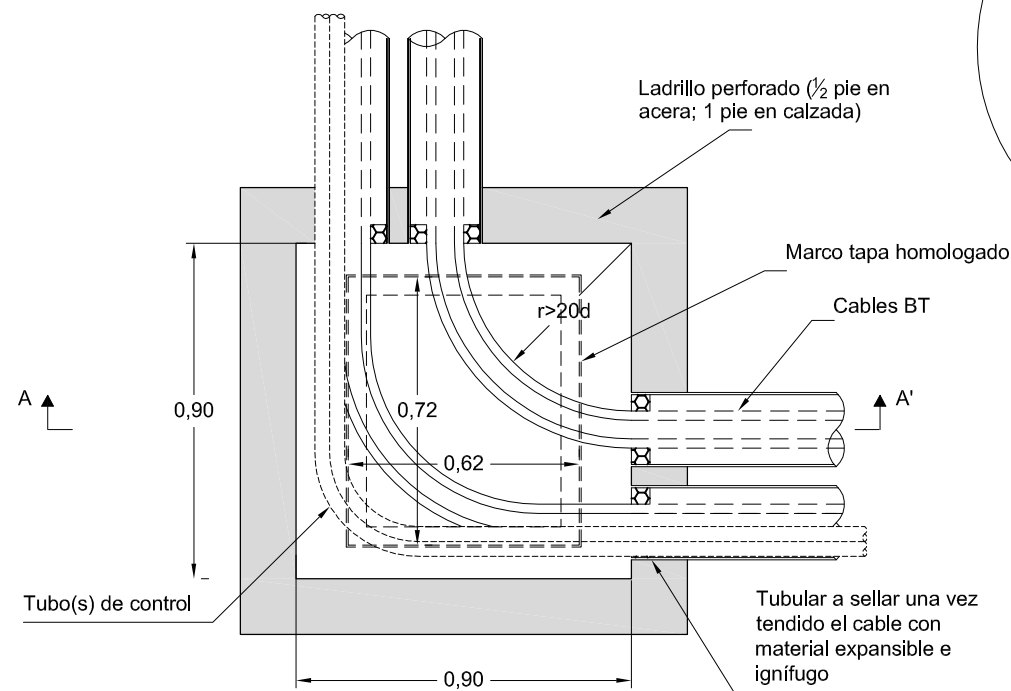
ARQUETA CAMBIO DE SENTIDO



ARQUETA EN ALINEACIÓN

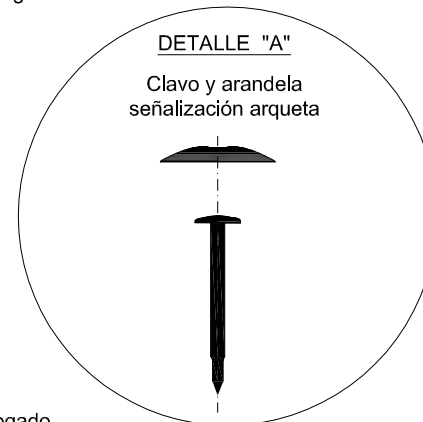


PLANTA

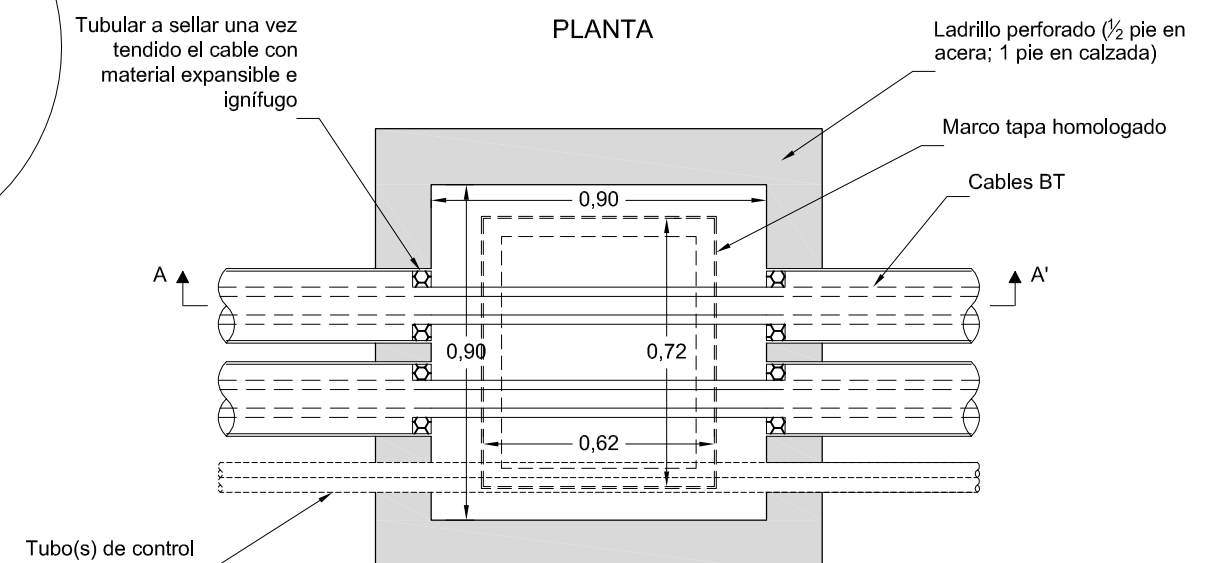


DETALLE "A"

Clavo y arandela señalización arqueta



PLANTA



Plano modificado incluido en la guía de interpretación.

NOTA 1: Cantidad y disposición de los tubos variable en función de la canalización.
NOTA 2: El diseño constructivo de la arqueta no prejuzga otras soluciones para arquetas prefabricadas.

Cotas en metros.

e-distribución

PROYECTO:
ESPECIFICACIONES PARTICULARES PARA INSTALACIONES DE DISTRIBUCIÓN EN BAJA TENSIÓN

FECHA: DICIEMBRE 2021

ESCALA: -

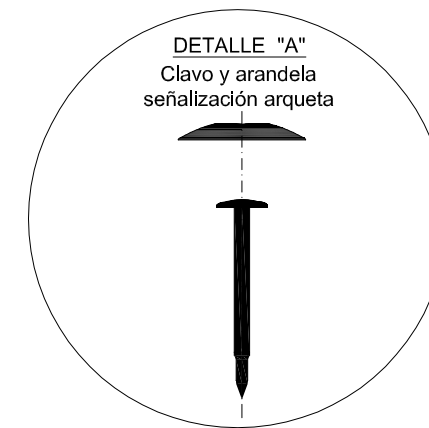
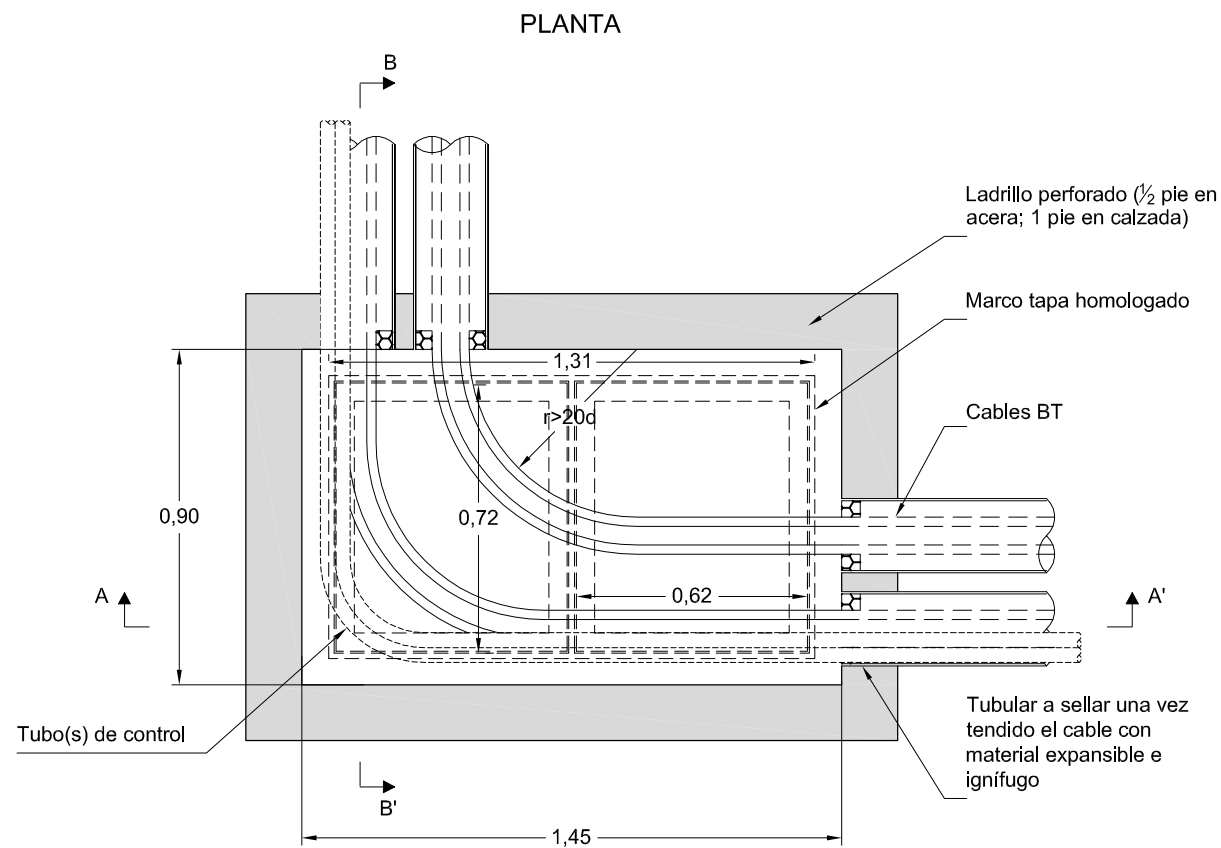
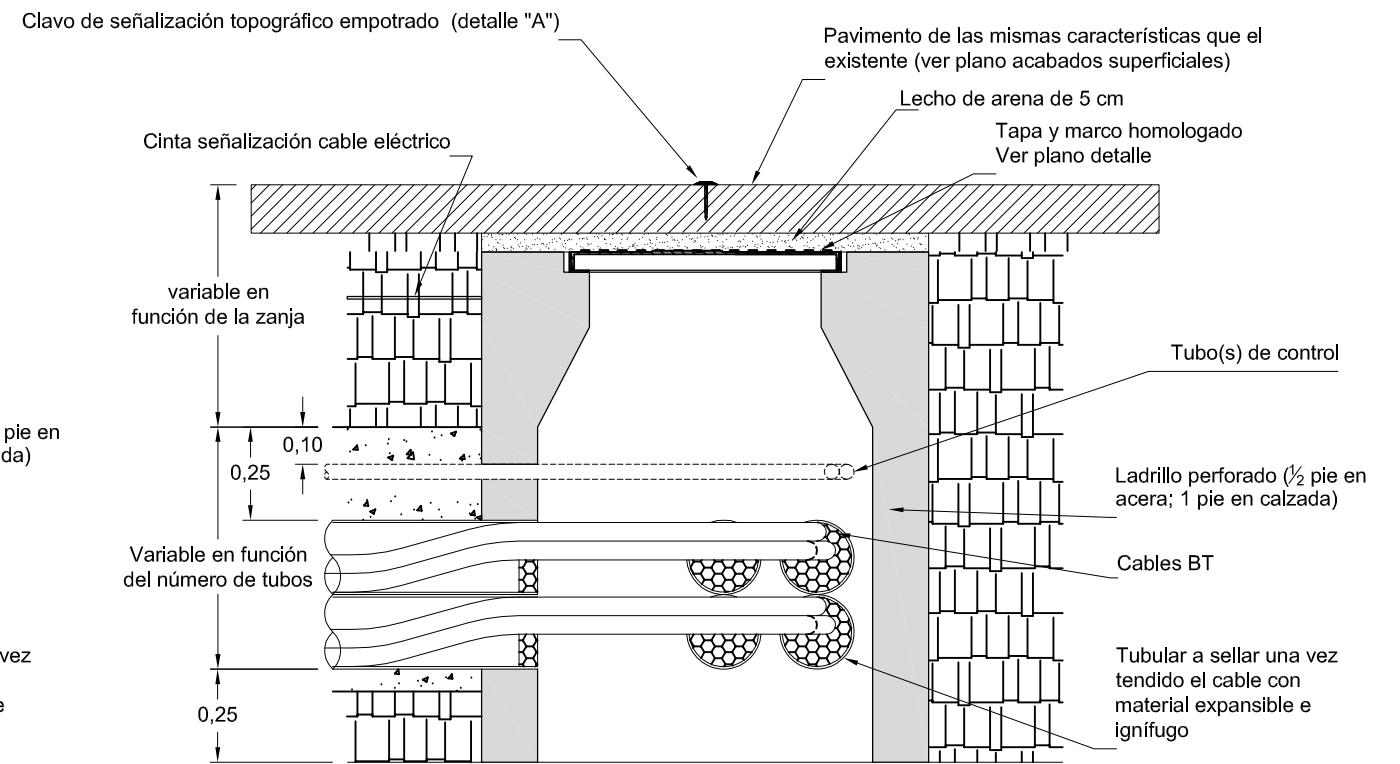
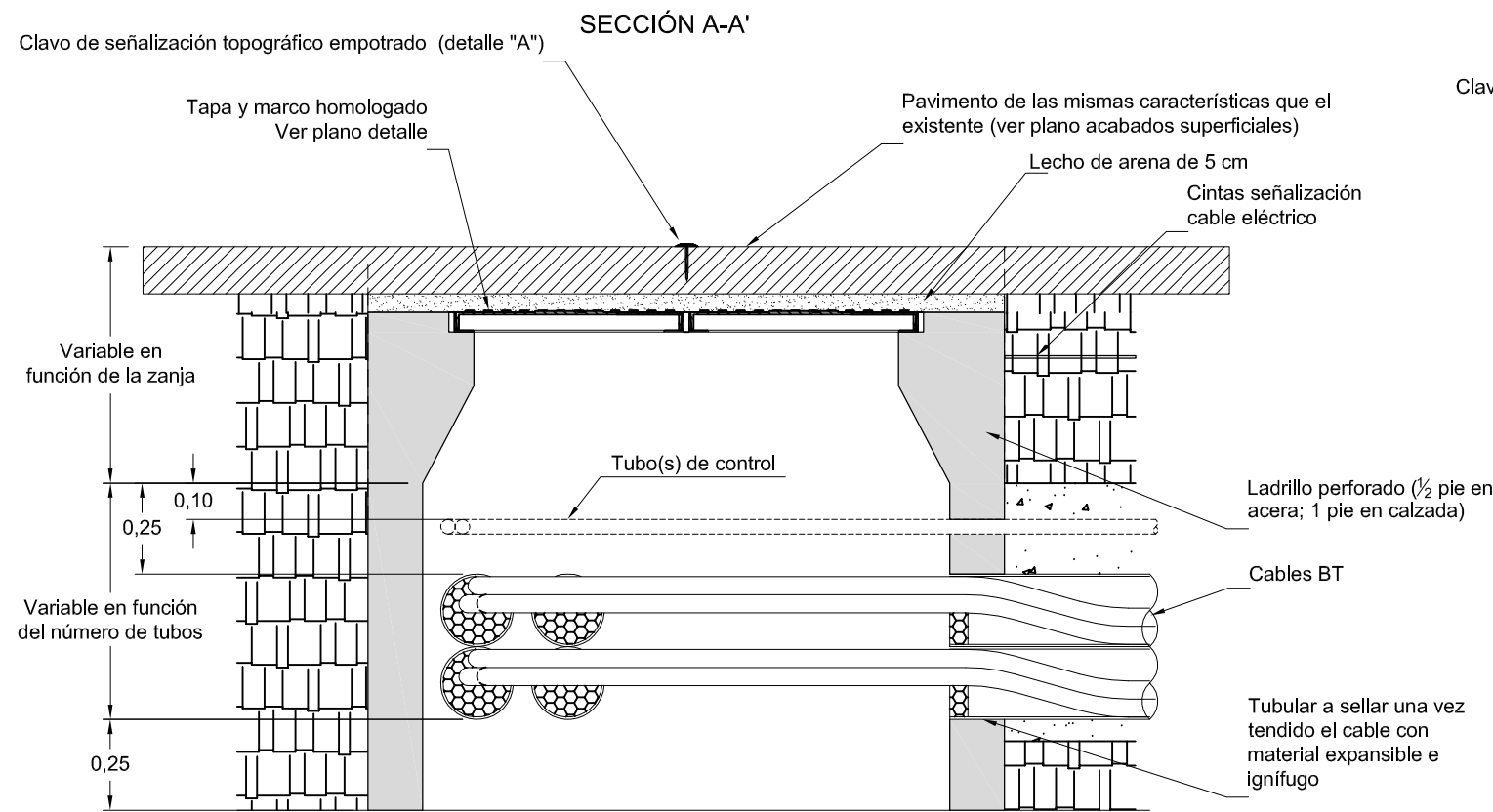
PLANO:
LÍNEAS SUBTERRÁNEAS DE BAJA TENSIÓN
Detalle arquetas A1 oculta

PLANO N°. NRZ002010

HOJA: 1 de 1

ARQUETA A2 OCULTA

ARQUETA CAMBIO DE SENTIDO



Plano modificado incluido en la guía de interpretación.

NOTA 1: Cantidad y disposición de los tubos variable en función de la canalización.
NOTA 2: El diseño constructivo de la arqueta no prejuzga otras soluciones para arquetas prefabricadas.
Cotas en metros.

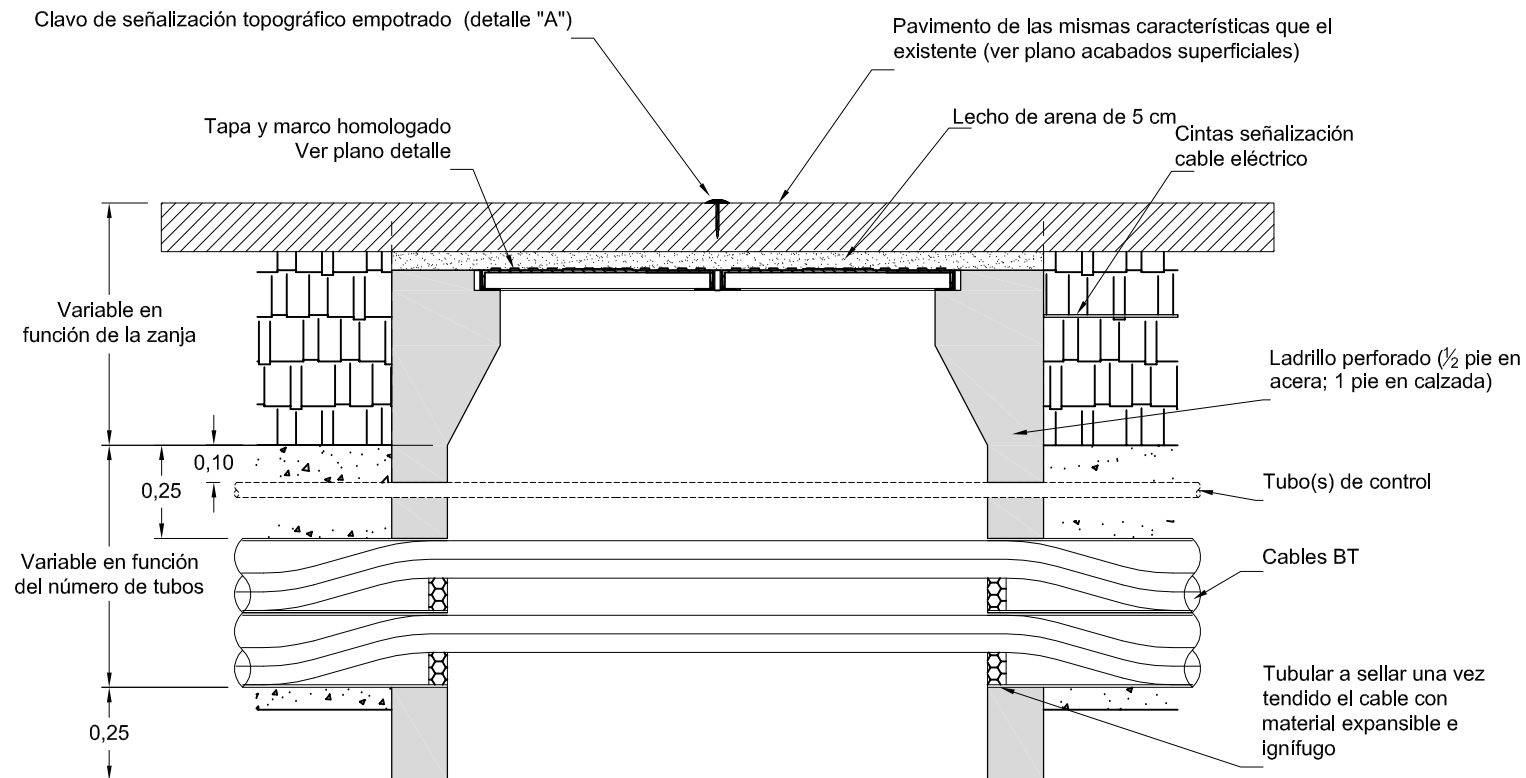


PROYECTO: ESPECIFICACIONES PARTICULARES PARA INSTALACIONES DE DISTRIBUCIÓN EN BAJA TENSIÓN	FECHA: DICIEMBRE 2021
PLANO: LÍNEAS SUBTERRÁNEAS DE BAJA TENSIÓN Detalle arqueta A2 oculta – Cambio de sentido	ESCALA: –
	PLANO N°. NRZ002011
	HOJA: 1 de 2

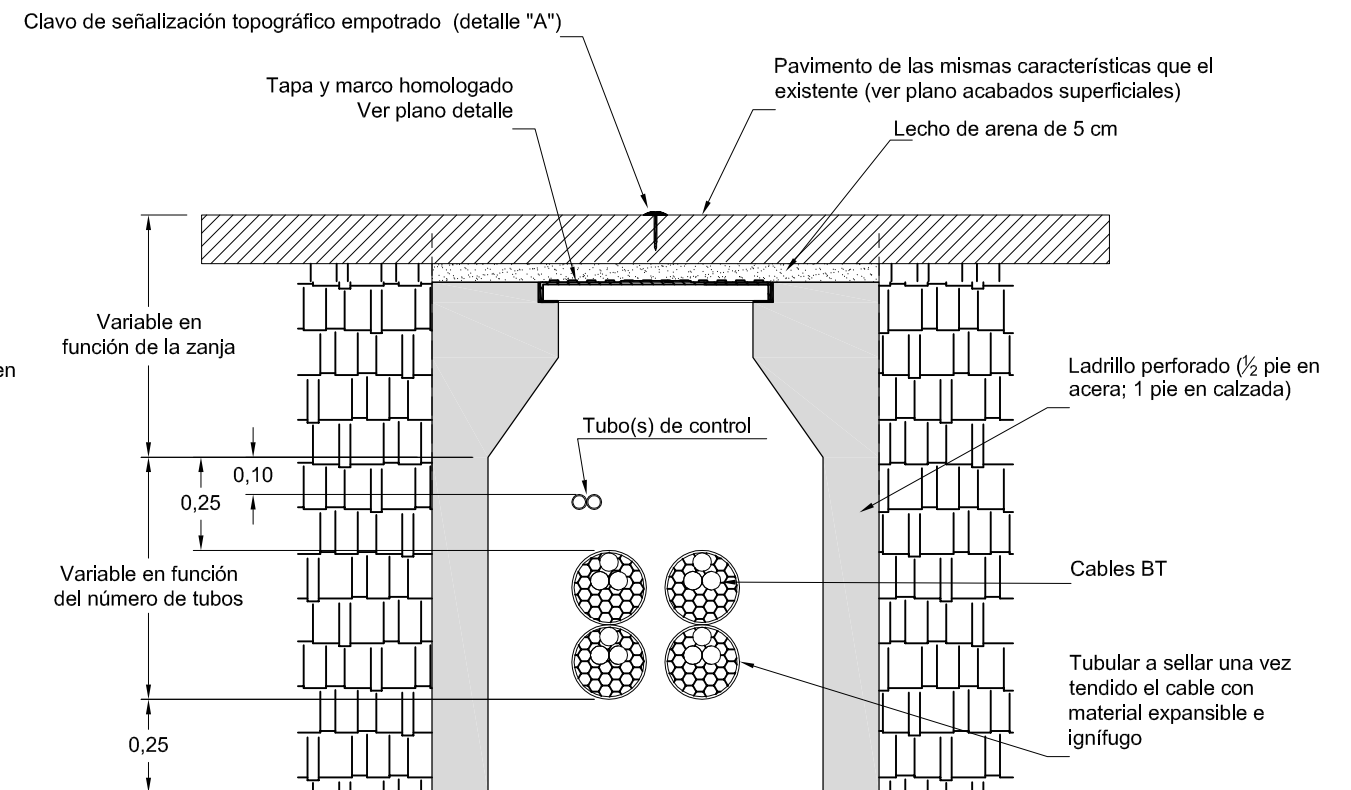
ARQUETA A2 OCULTA

ARQUETA EN ALINEACIÓN

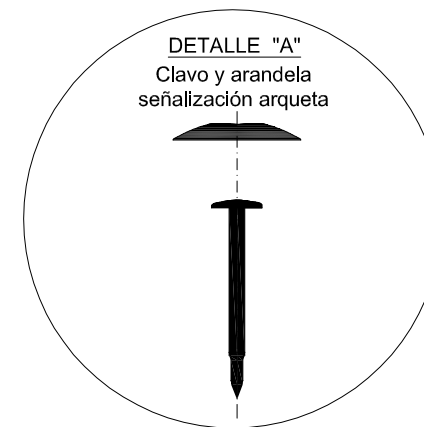
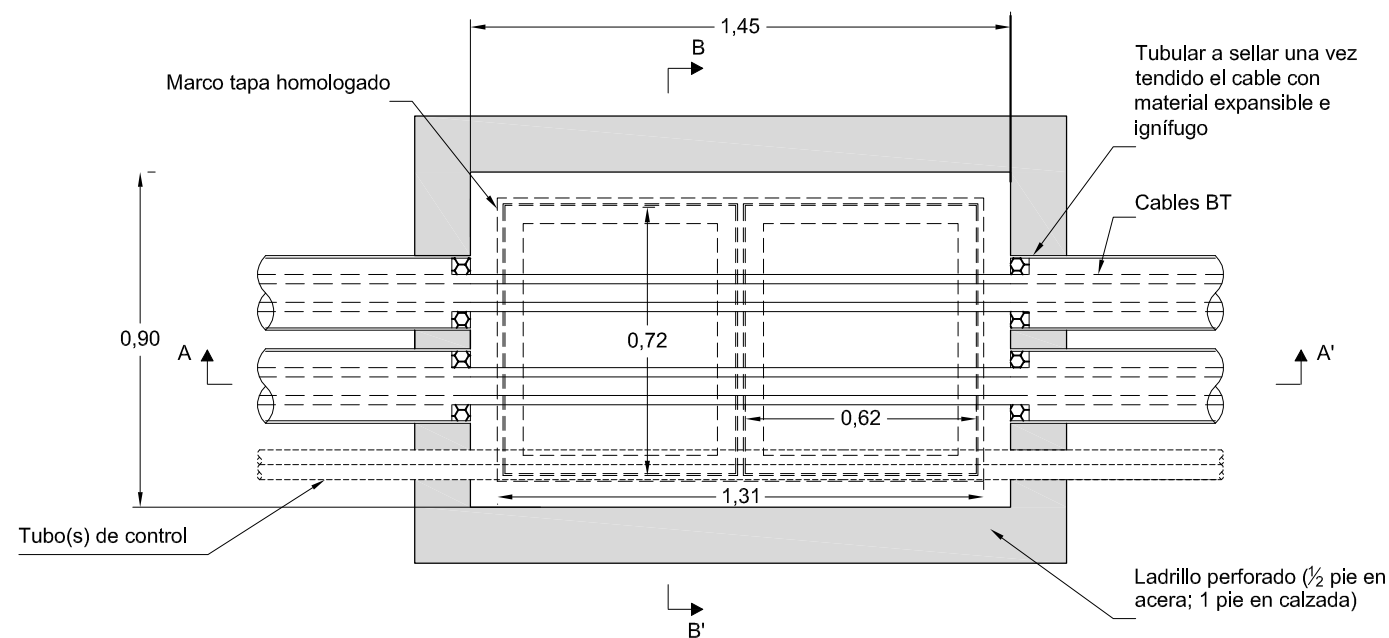
SECCIÓN A-A'



SECCIÓN B-B'



PLANTA



Plano modificado incluido en la guía de interpretación.

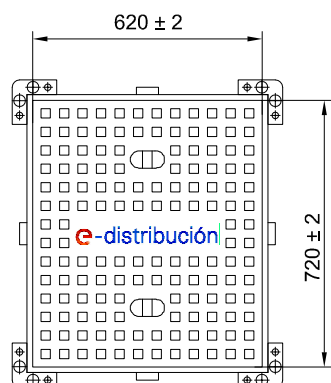
NOTA 1: Cantidad y disposición de los tubos variable en función de la canalización.
 NOTA 2: El diseño constructivo de la arqueta no prejuzga otras soluciones para arquetas prefabricadas.

Cotas en metros.

e-distribución

PROYECTO:	ESPECIFICACIONES PARTICULARES PARA INSTALACIONES DE DISTRIBUCIÓN EN BAJA TENSIÓN	FECHA:	DICIEMBRE 2021
PLANO:	LÍNEAS SUBTERRÁNEAS DE BAJA TENSIÓN Detalle arqueta A2 oculta – Alineación	ESCALA:	-
		PLANO N°:	NRZ002011
		HOJA:	2 de 2

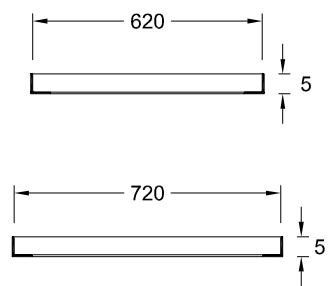
PLANTA TAPA DE FUNDICIÓN
PARA ARQUETAS TIPO A1



DETALLE SECCIÓN TAPA

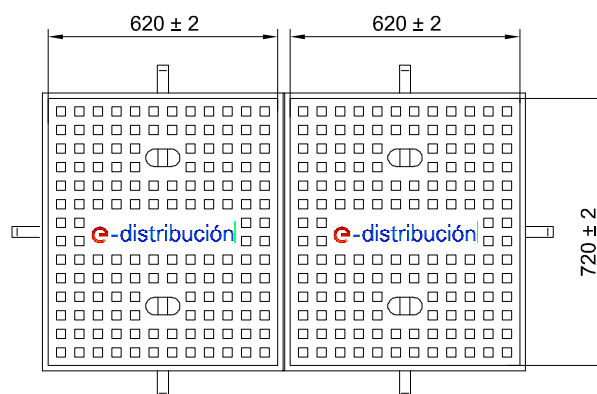


SECCIÓN MARCO A-1



Cotas en milímetros

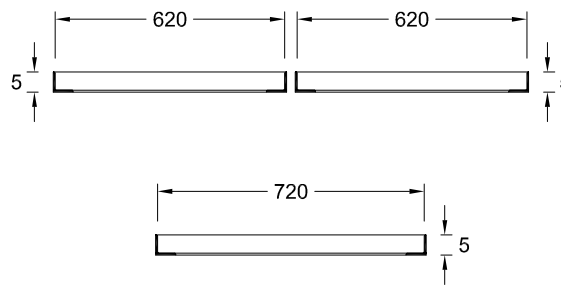
PLANTA TAPA DE FUNDICIÓN
PARA ARQUETAS TIPO A2



DETALLE SECCIÓN TAPA



SECCIÓN MARCO A-2



e-distribución

PROYECTO:
ESPECIFICACIONES PARTICULARES PARA INSTALACIONES DE
DISTRIBUCIÓN EN BAJA TENSIÓN

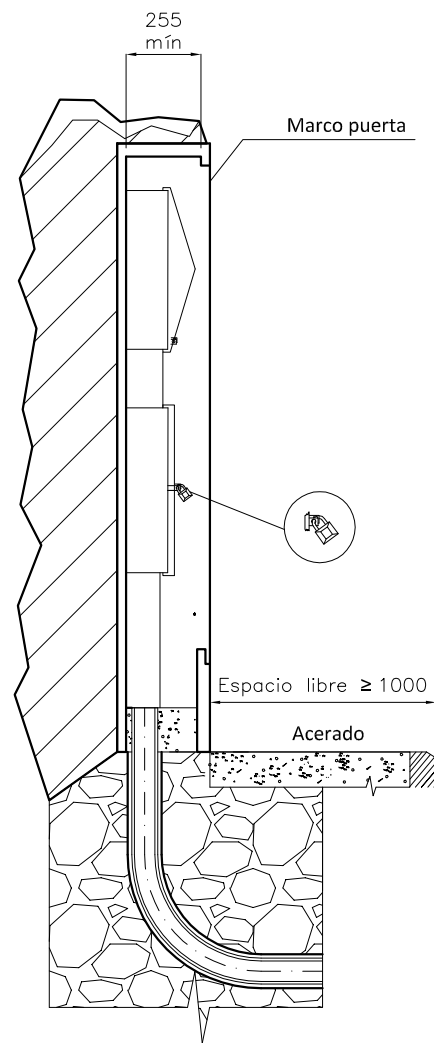
FECHA: OCTUBRE 2020

ESCALA: -

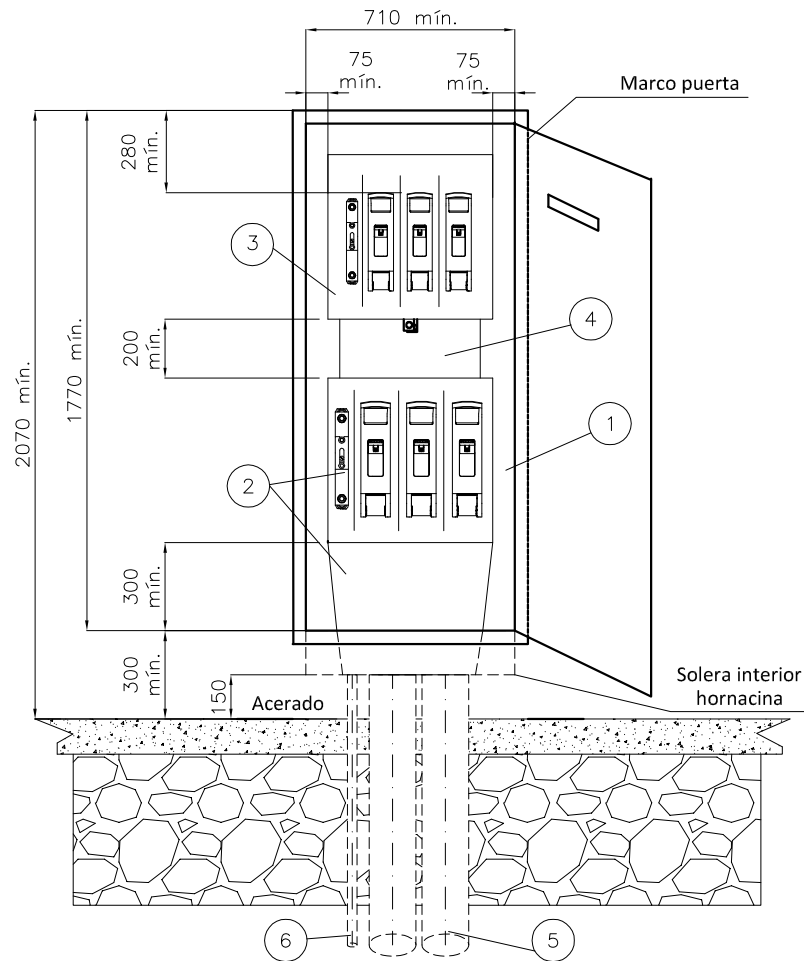
PLANO:
LÍNEAS SUBTERRÁNEAS DE BAJA TENSIÓN
Detalle tapas arquetas registrables

PLANO N°. NRZ002014

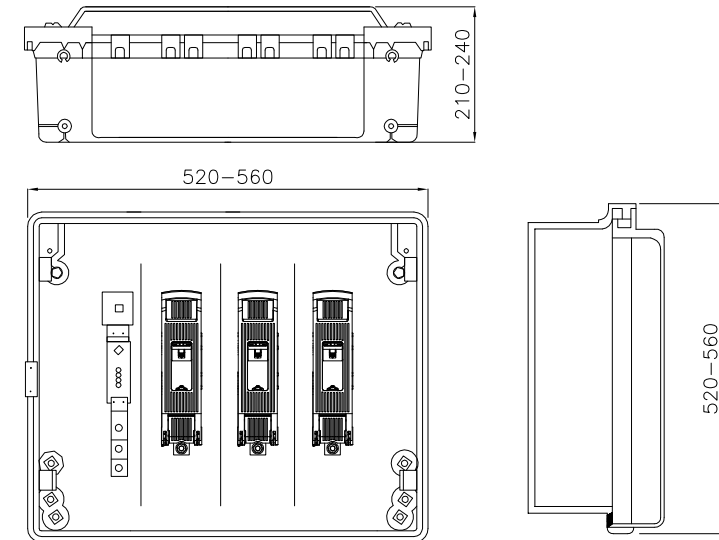
HOJA: 1 de 1



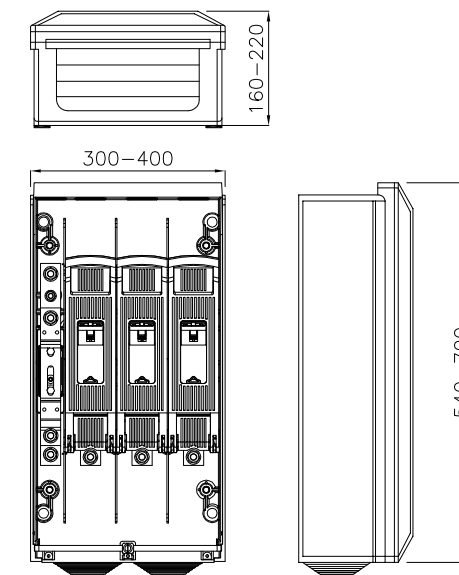
MONTAJE VERTICAL



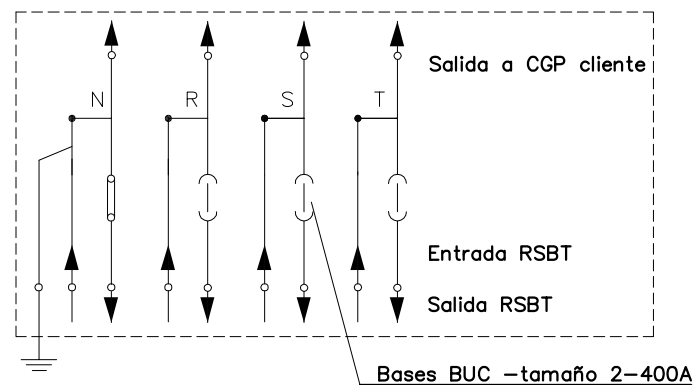
CAJA SECCIONAMIENTO TIPO ANCHA
s/norma informativa CNL003
(USO GENERAL)



CAJA SECCIONAMIENTO TIPO ESTRECHA
s/norma informativa CNL003
(USO EXCEPCIONAL)



ESQUEMA CAJA SECCIONAMIENTO
CON ACOMETIDA PARTE SUPERIOR



POSICIÓN	MATERIALES
1	Hornacina (de obra) + puerta preferentemente metálica
2	Caja de seccionamiento CS-400 acometida parte superior (tipo ancha) y canal de protección
3	Caja general de protección CGP-9
4	Canal o tubos aislantes de protección
5	Tubo PE Ø 160 mm (mínimo)
6	Tubo aislante M32 para pat neutro (si procede)

Cotas en milímetros.

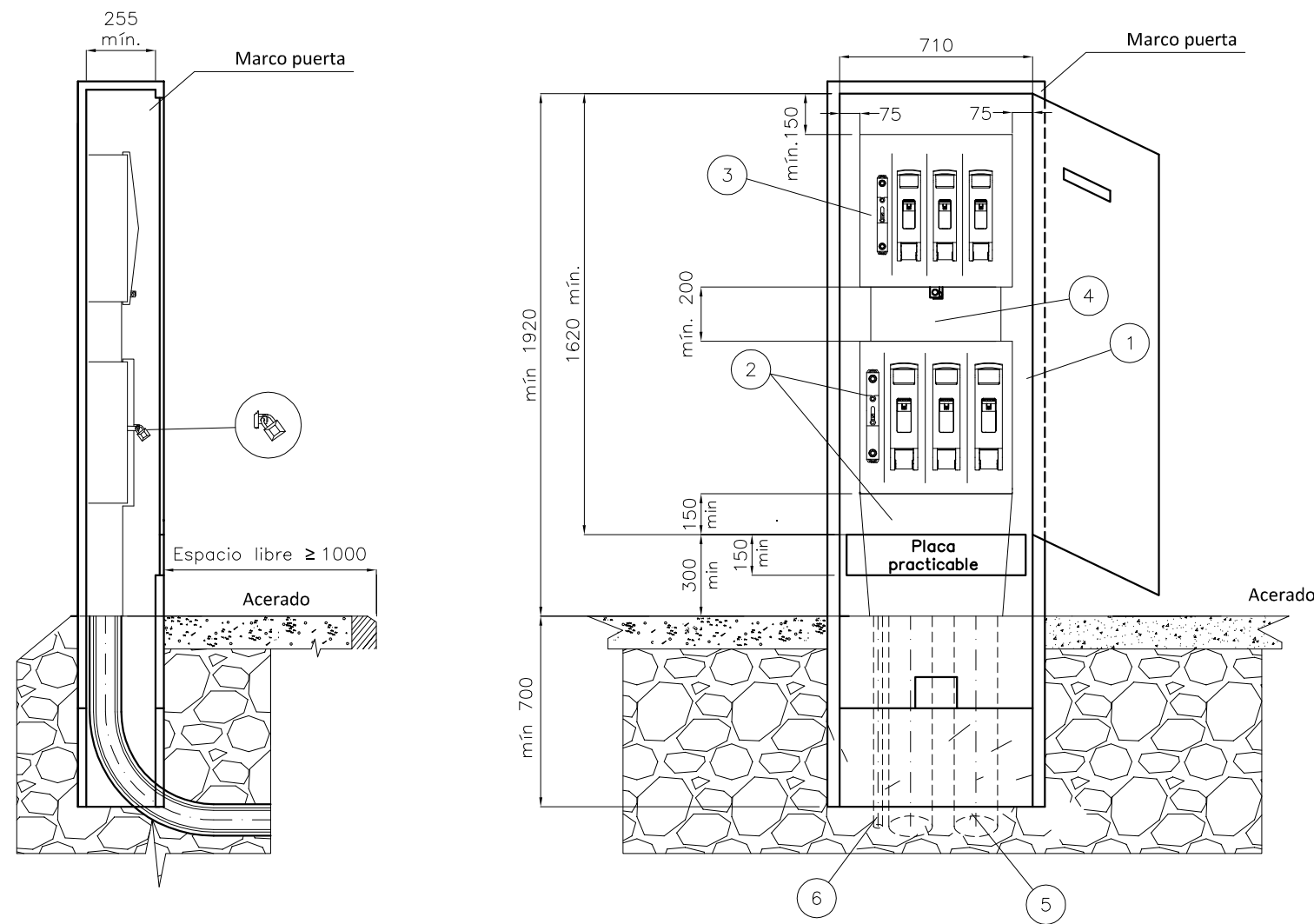
NOTA 1: Las imágenes representadas son orientativas y no prejuzgan el diseño final de la aparata.

Plano modificado incluido en la guía de interpretación.

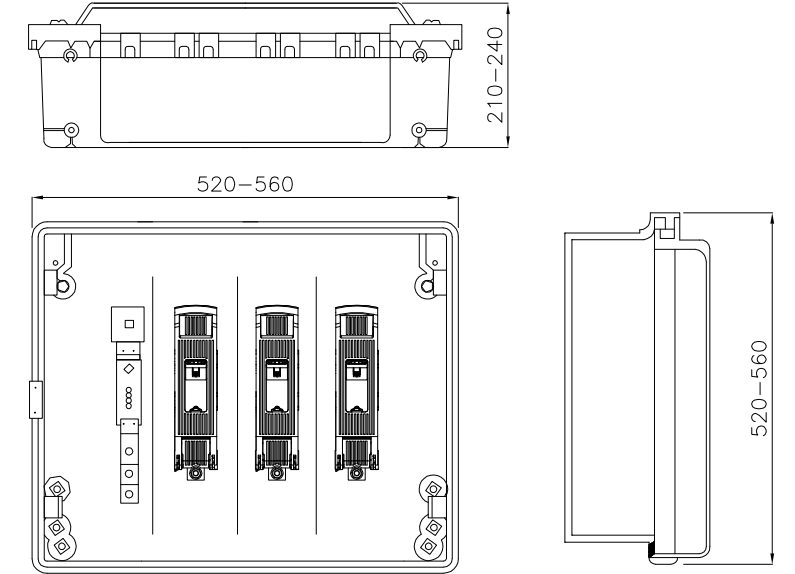


PROYECTO: ESPECIFICACIONES PARTICULARES PARA INSTALACIONES DE DISTRIBUCIÓN EN BAJA TENSIÓN	FECHA: JULIO 2021
	ESCALA: -
PLANO: LÍNEAS SUBTERRÁNEAS DE BAJA TENSIÓN Caja de seccionamiento: Acometida parte superior Hornacina de obra civil	PLANO N°. NRZ002020
	HOJA: 1 de 3

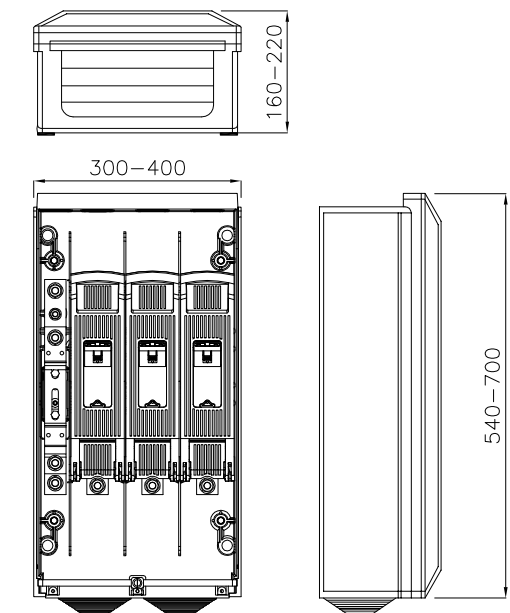
MONTAJE VERTICAL



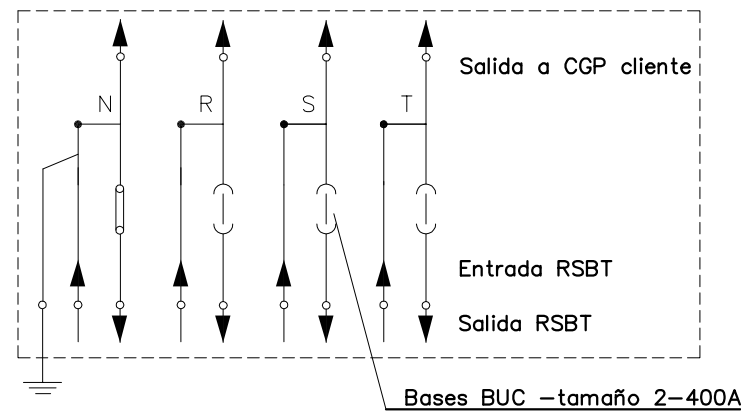
CAJA SECCIONAMIENTO TIPO ANCHA
s/norma informativa CNL003
(USO GENERAL)



CAJA SECCIONAMIENTO TIPO ESTRECHA
s/norma informativa CNL003
(USO EXCEPCIONAL)



ESQUEMA CAJA SECCIONAMIENTO
CON ACOMETIDA PARTE SUPERIOR



Caja de seccionamiento CS-400 acometida parte superior (tipo ancha) y canal de protección

POSICIÓN	MATERIALES
1	Hornacina (de obra o prefabricada) + puerta preferentemente metálica
2	Caja de seccionamiento CS-400 acometida parte superior (tipo ancha) y canal de protección
3	Caja general de protección CGP-9
4	Canal o tubos aislantes de protección
5	Tubo PE Ø 160 mm (mínimo)
6	Tubo aislante M32 para pat neutro (si procede)

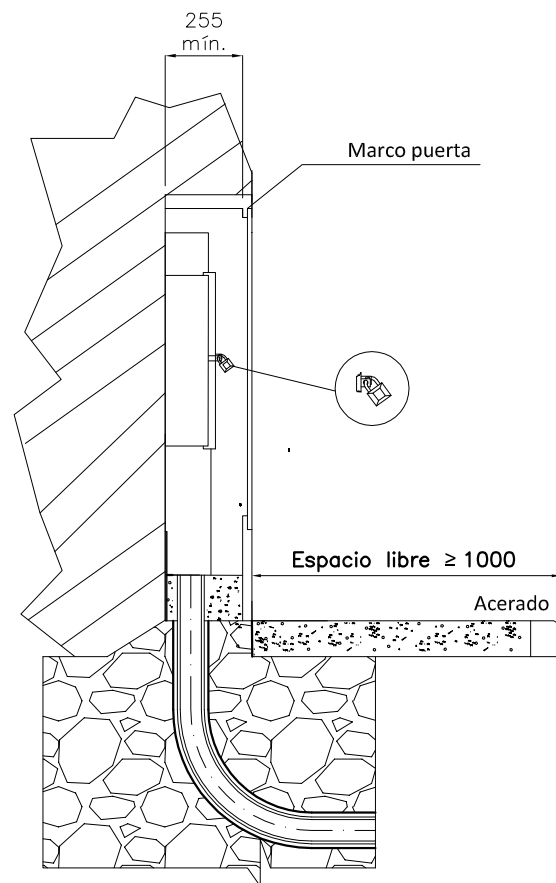
Cotas en milímetros.

NOTA 1: Las imágenes representadas son orientativas y no prejuzgan el diseño final de la apartamta.

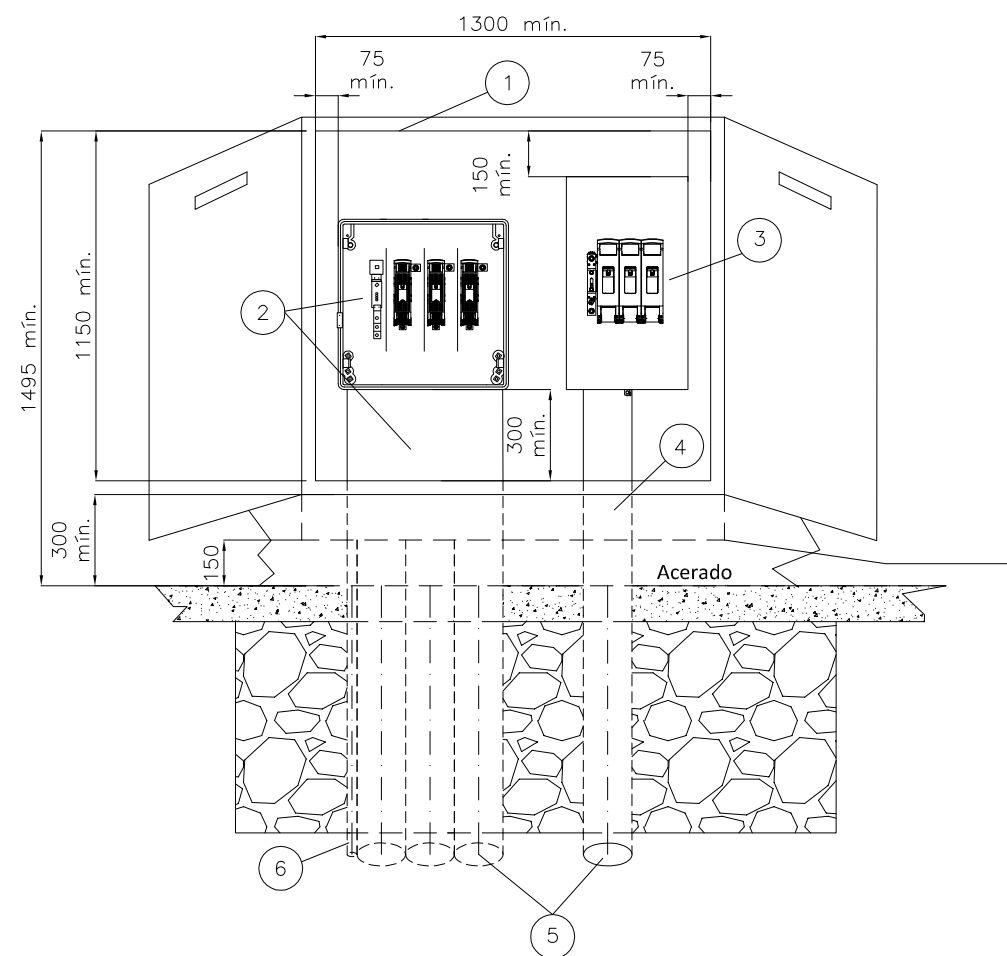
Plano modificado incluido en la guía de interpretación.

e-distribución

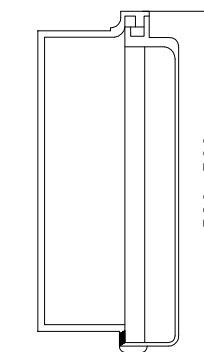
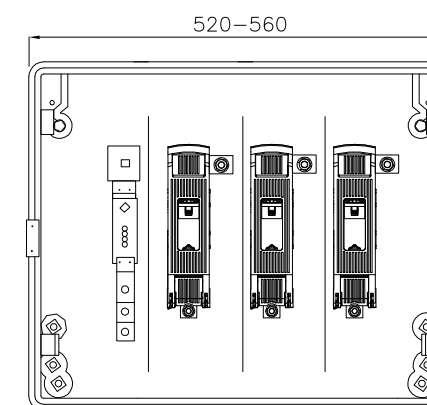
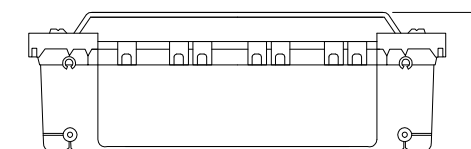
PROYECTO:	ESPECIFICACIONES PARTICULARES PARA INSTALACIONES DE DISTRIBUCIÓN EN BAJA TENSIÓN	FECHA:	JULIO 2021
PLANO:	LÍNEAS SUBTERRÁNEAS DE BAJA TENSIÓN Caja de seccionamiento: Acometida parte superior Armario prefabricado	ESCALA:	-
		PLANO N.º:	NRZ002020
		HOJA:	2 de 3



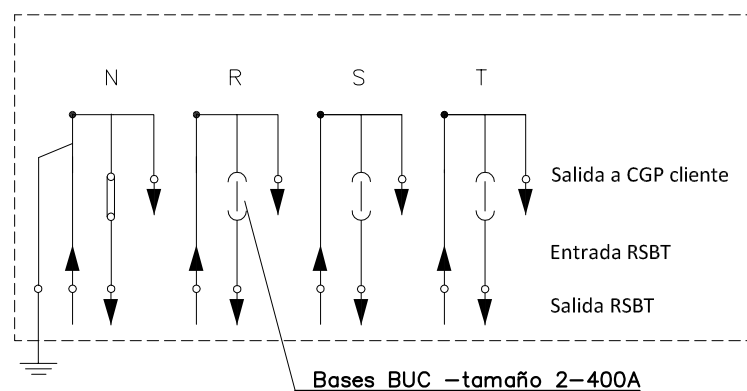
MONTAJE HORIZONTAL



**CAJA SECCIONAMIENTO
s/norma informativa CNL006**



**ESQUEMA CAJA SECCIONAMIENTO
CON ACOMETIDA PARTE INFERIOR**



POSICIÓN	MATERIALES
1	Hornacina (de obra o prefabricada) + puerta preferentemente metálica
2	Caja de seccionamiento CS-400 acometida parte superior (tipo ancha) y canal de protección
3	Caja general de protección CGP-9 o CGP-7
4	Canal o tubo aislante de protección
5	Tubo PE Ø 160 mm (mínimo)
6	Tubo aislante M32 para pat neutro (si procede)

Cotas en milímetros.

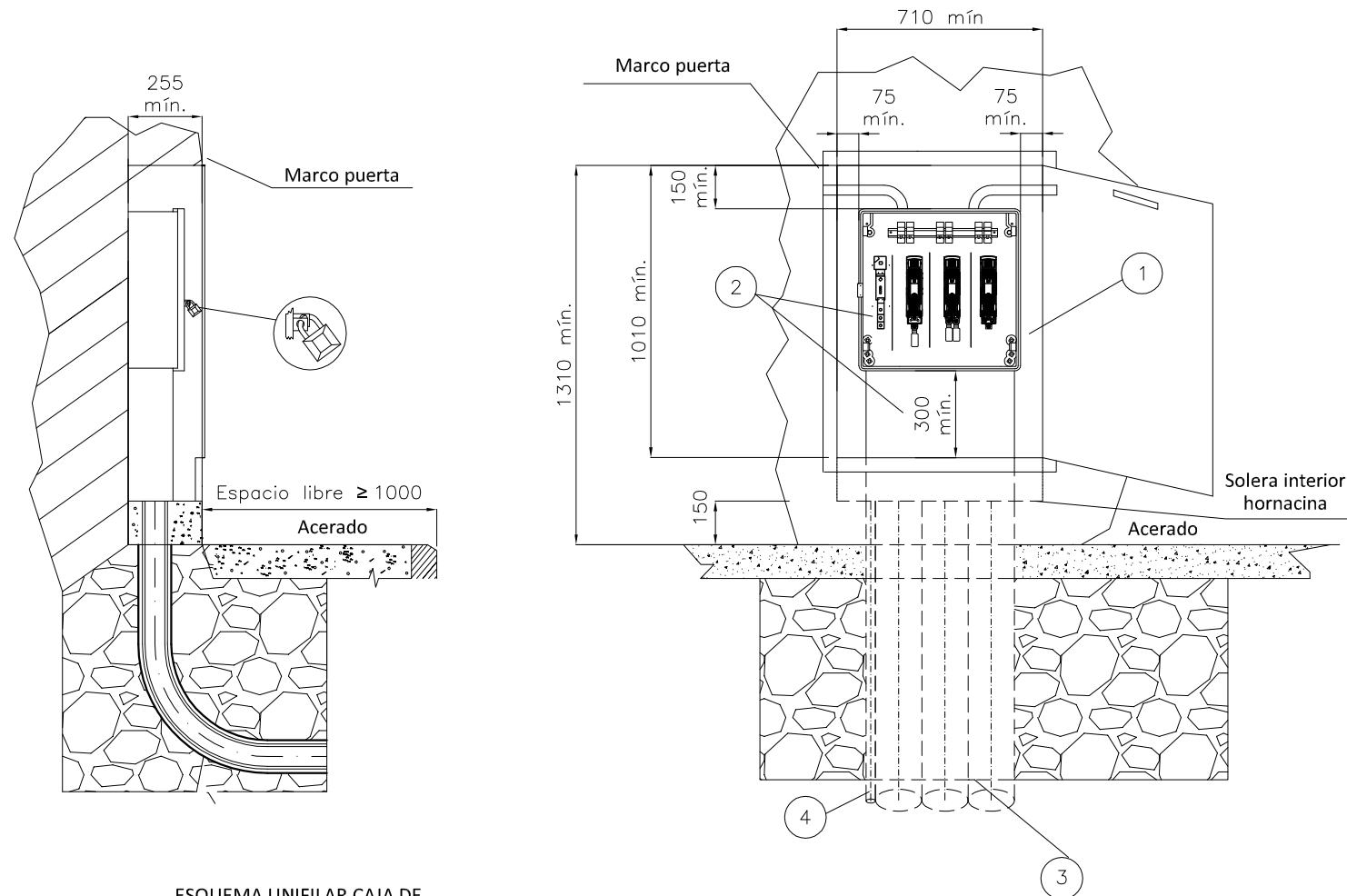
NOTA 1: Las imágenes representadas son orientativas y no prejuzgan el diseño final de la armadura.

Plano modificado incluido en la guía de interpretación.

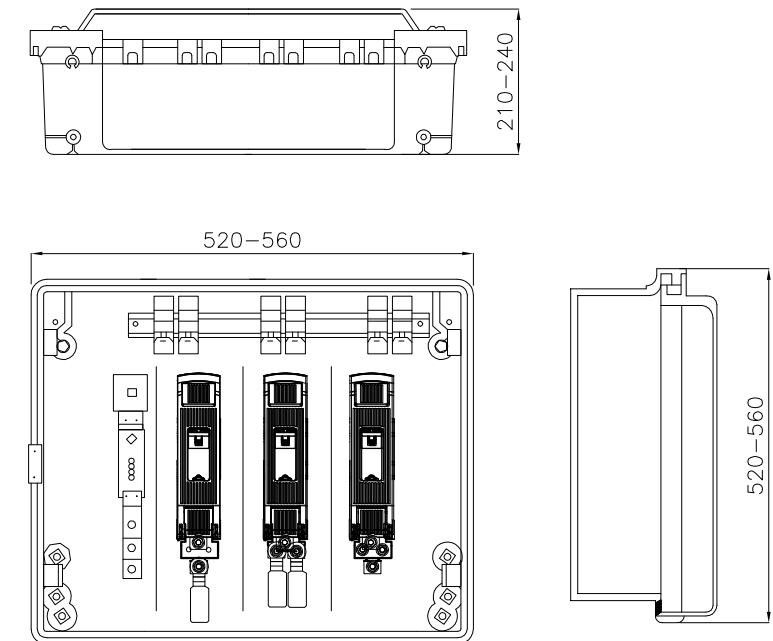


PROYECTO: ESPECIFICACIONES PARTICULARES PARA INSTALACIONES DE DISTRIBUCIÓN EN BAJA TENSIÓN	FECHA: JULIO 2021
PLANO: LÍNEAS SUBTERRÁNEAS DE BAJA TENSIÓN Caja de seccionamiento: acometida parte inferior	ESCALA: -
	PLANO N°. NRZ002020
	HOJA: 3 de 3

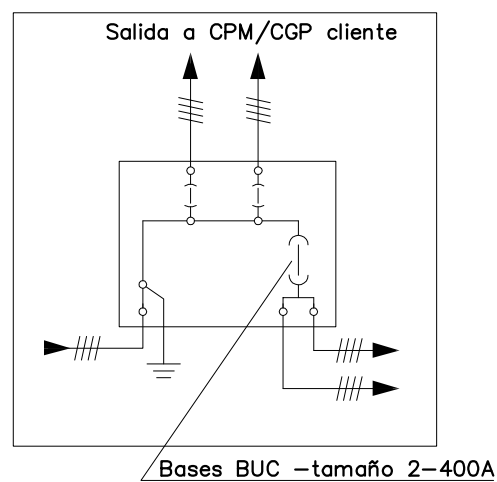
MONTAJE VERTICAL



CAJA DISTRIBUCIÓN URBANA (CDU)
s/norma informativa CNL004



ESQUEMA UNIFILAR CAJA DE DISTRIBUCIÓN URBANA



POSICIÓN	MATERIALES
1	Hornacina (de obra o prefabricada) + puerta preferentemente metálica
2	Caja de distribución urbana y canal de protección
3	Tubo PE Ø 160 mm (mínimo)
4	Tubo aislante M32 para pat neutro (si procede)

Plano modificado incluido en la guía de interpretación.

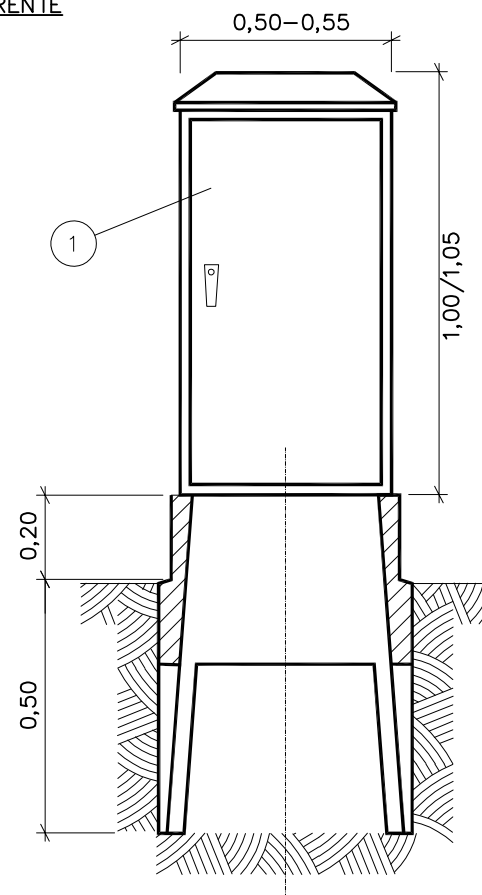
e-distribución

Cotas en milímetros.

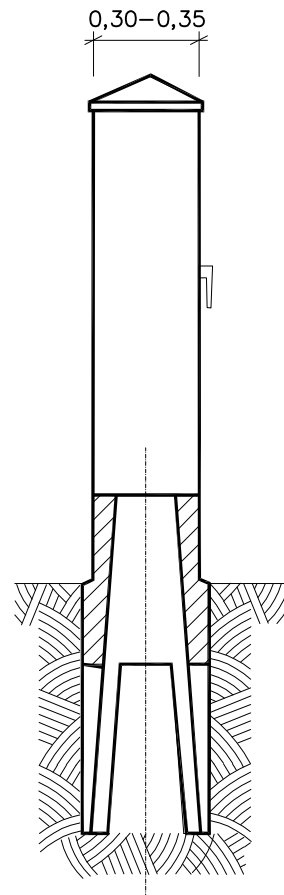
NOTA 1: Las imágenes representadas son orientativas y no prejuzgan el diseño final de la aparamenta.
NOTA 2: En caso de hornacinas prefabricadas, su empotramiento deberá ser de al menos 700 mm y acorde a las indicaciones del fabricante.

PROYECTO: ESPECIFICACIONES PARTICULARES PARA INSTALACIONES DE DISTRIBUCIÓN EN BAJA TENSIÓN	FECHA: JULIO 2021
PLANO: LÍNEAS SUBTERRÁNEAS DE BAJA TENSIÓN Caja de distribución urbana (CDU)	ESCALA: -
	PLANO N°. NRZ002021
	HOJA: 1 de 1

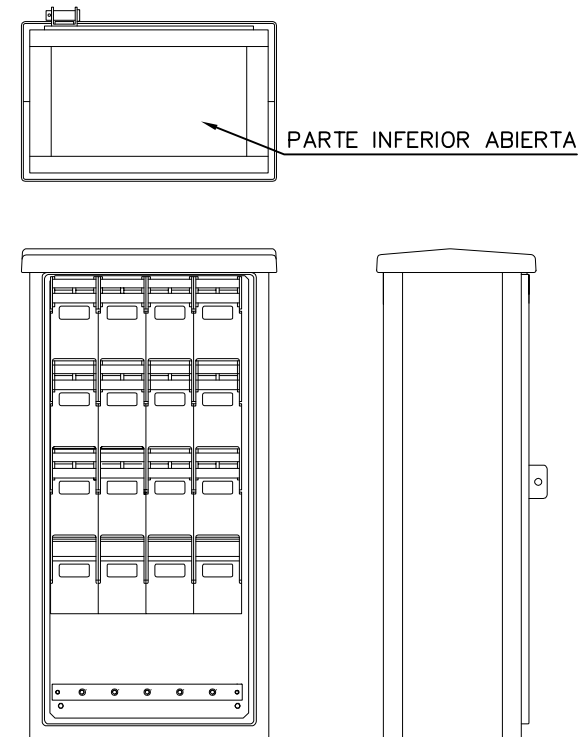
FRENTE



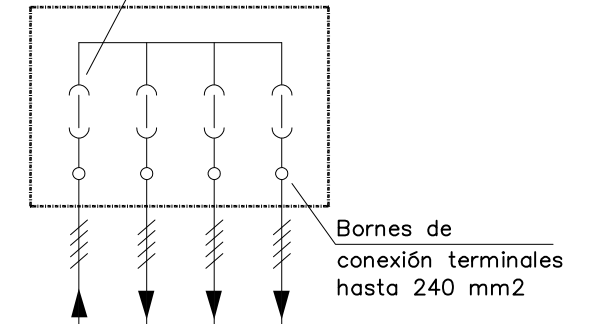
PERFIL



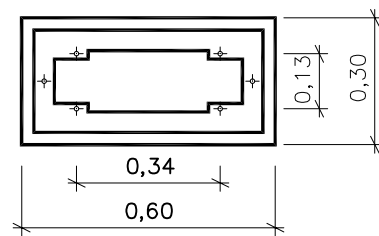
DETALLE ARMARIO DE DISTRIBUCIÓN URBANA



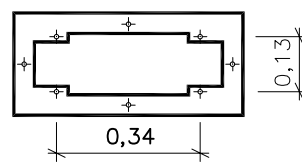
Bases BTVC tamaño 2 - 400A



PLANTA PEANA

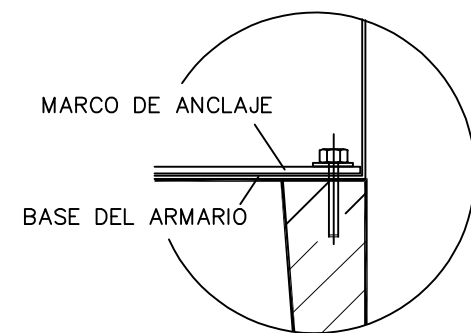


MARCO DE ANCLAJE



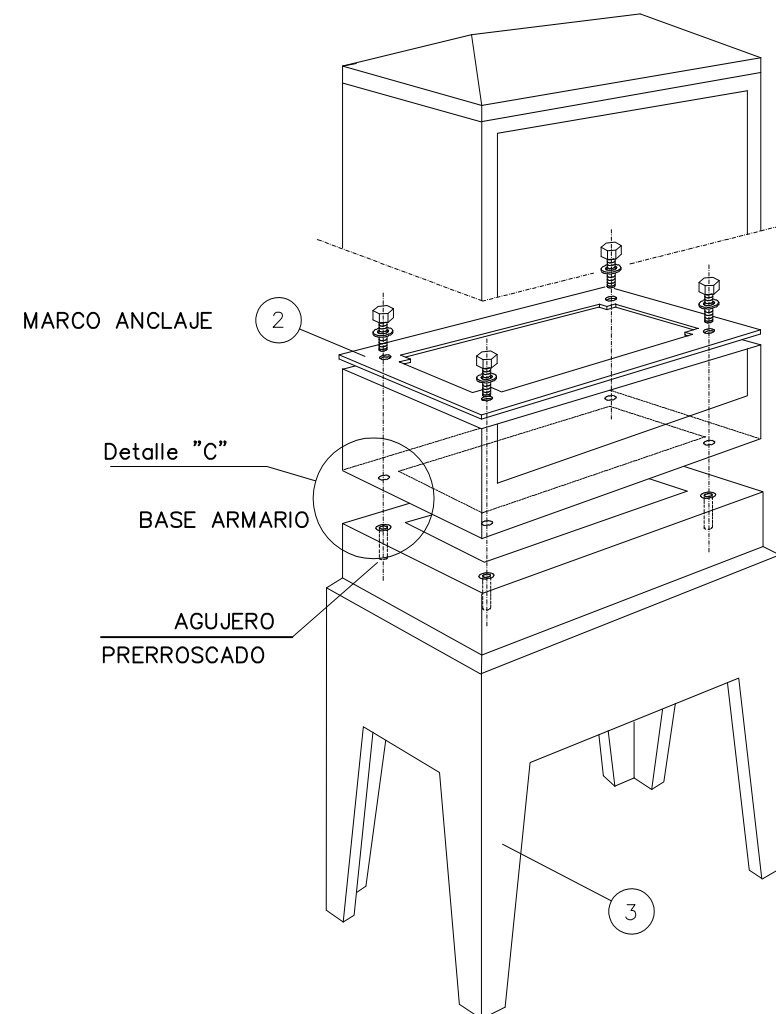
DETALLE C

SUJECION DEL ARMARIO A LA BASE



Cotas en metros

CONJUNTO MONTADO

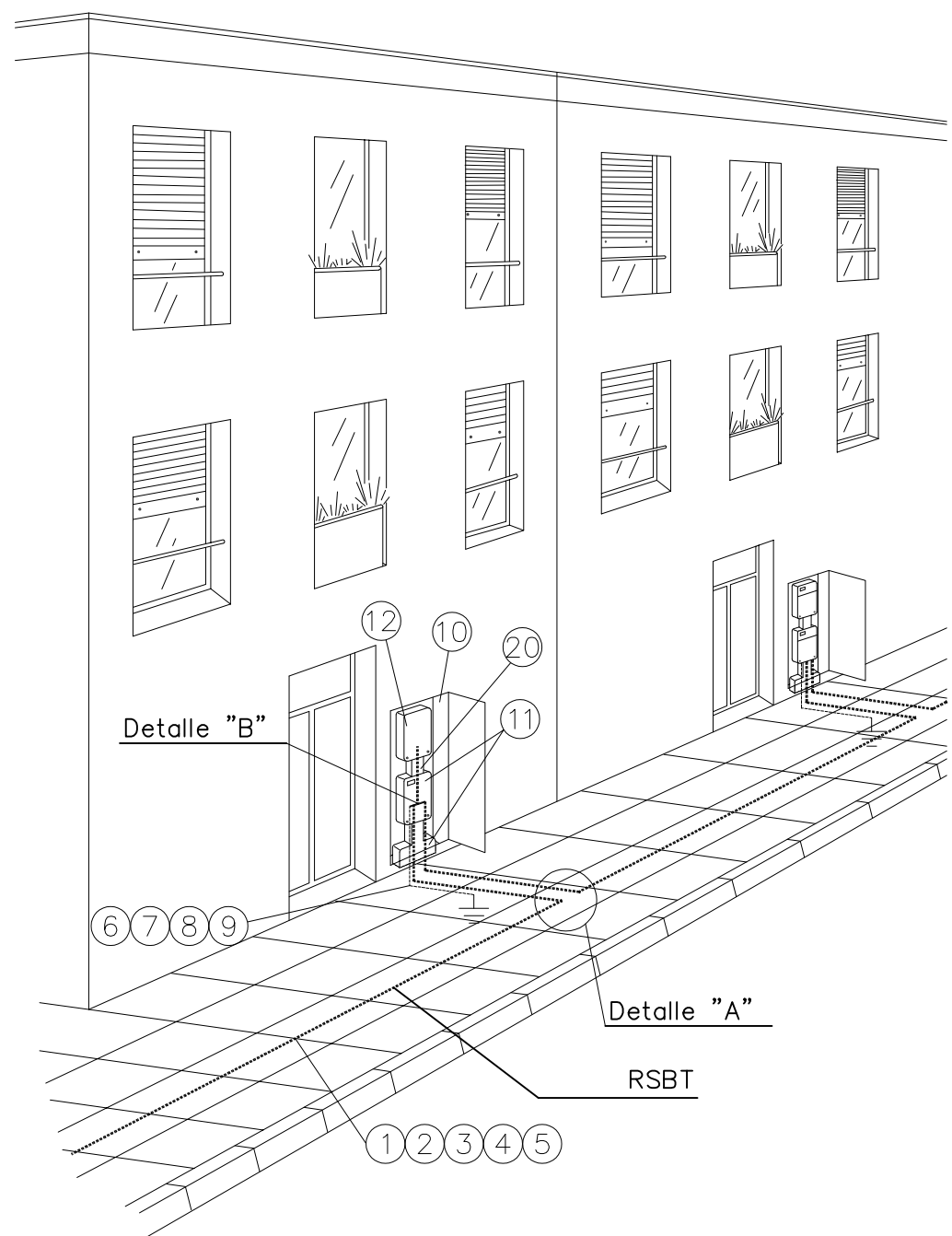


POSICIÓN	MATERIALES
1	Armario de distribución urbana - ADU
2	Herraje fijación armario distribución urbana
3	Zócalo prefabricado armario distribución urbana

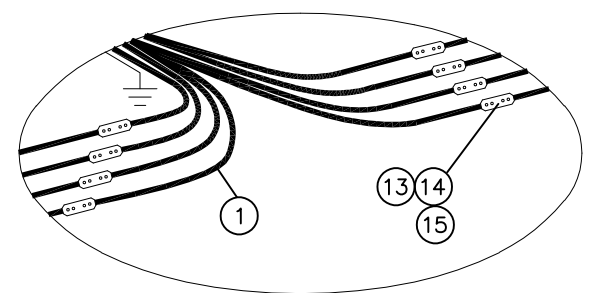
NOTA 1: Las imágenes representadas son orientativas y no prejuzgan el diseño final de la aparamenta.

e-distribución

PROYECTO: ESPECIFICACIONES PARTICULARES PARA INSTALACIONES DE DISTRIBUCIÓN EN BAJA TENSIÓN	FECHA: OCTUBRE 2020
PLANO: LÍNEAS SUBTERRÁNEAS DE BAJA TENSIÓN Armario de distribución urbana (ADU)	ESCALA: -
	PLANO N°. NRZ002022
	HOJA: 1 de 1

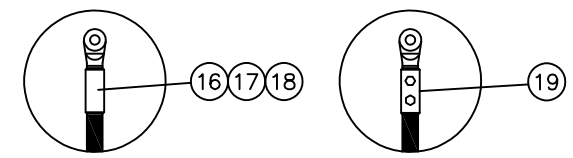


DETALLE "A"



DETALLE "B"

Conexión a caja de seccionamiento y a caja general de protección



Fases punzonado profundo
Neutro compresión hexagonal

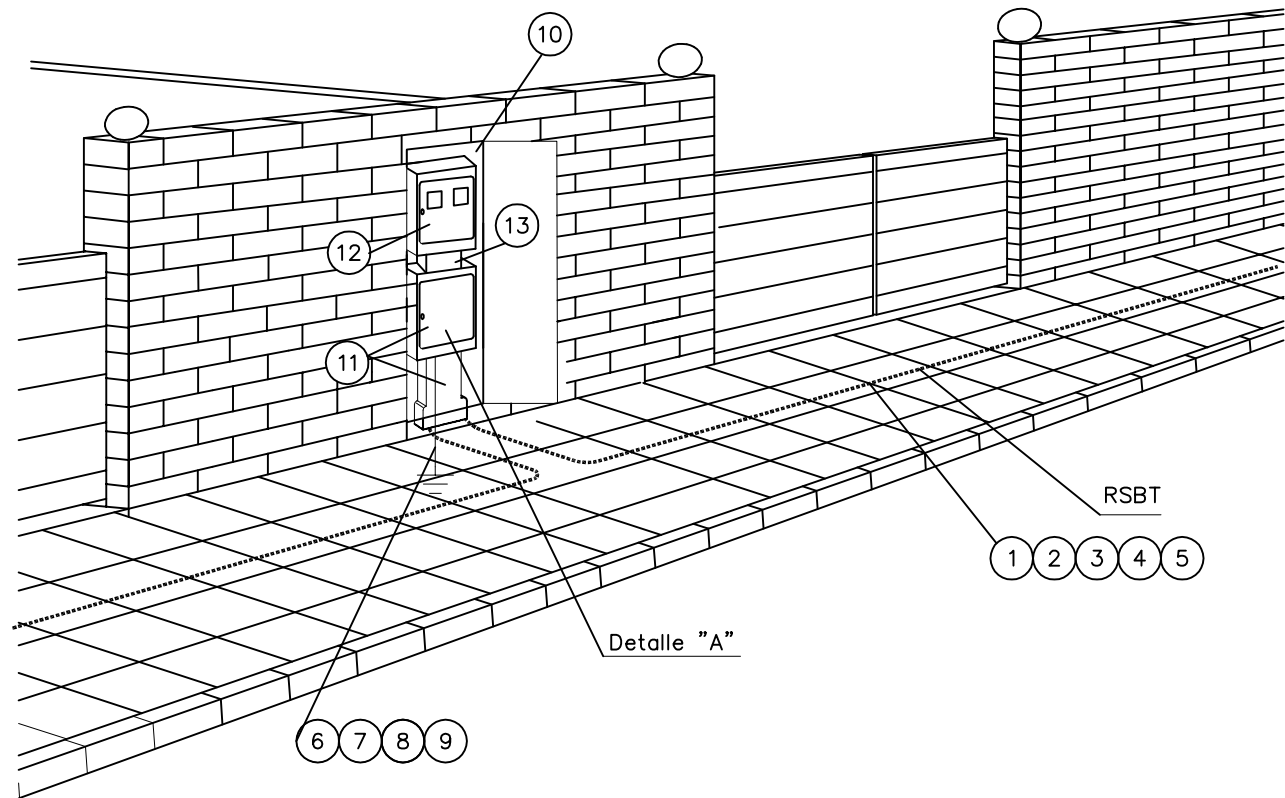
POSICIÓN	MATERIALES
1	Cable Al XZ1 0,6/1kV
2	Tubo PE 160 mm ϕ
3	Cinta señalización cables
4	Hormigón HNE-15/B/20
5	Acabado superficial
6	Cable XZ1 0,6/1kV Cu 1x50 mm ²
7	Grapa para pica p. a t. Ac - Cu de 14,6 a 18,3 mm ϕ
8	Pica cilíndrica Ac - Cu 14,6 mm ϕ 2 m longitud
9	Cinta protección anticorrosiva
10	Hornacina + puerta preferentemente metálica
11	Caja de seccionamiento 400 A (CS tipo ancha) y canal de protección
12	Caja general de protección (CGP)
13	Manguito empalme
14	Manguito contráctil en frío reconstrucción aislamiento
15	Manguito empalme preaislado
16	Terminal bimetálico
17	Cinta aislante EPR autovulcanizable
18	Cinta adhesiva PVC color negro
19	Terminal bimetálico preaislado y apriete tornillería
20	Canal o tubos aislantes de protección

NOTA1: Se podrán instalar terminales preaislados 19 o desnudos 16 con el correspondiente aislamiento 17 y 18

NOTA2: Los empalmes podrán realizarse con manguitos desnudos 13 y aislamiento contráctil en frío 14 o con manguitos preaislados 15



PROYECTO: ESPECIFICACIONES PARTICULARES PARA INSTALACIONES DE DISTRIBUCIÓN EN BAJA TENSIÓN	FECHA: OCTUBRE 2020
PLANO: LÍNEAS SUBTERRÁNEAS DE BAJA TENSIÓN Acometida subterránea: conexión CS con E/S a RSBT existente	ESCALA: -
	PLANO N°. NRZ002023
	HOJA: 1 de 1

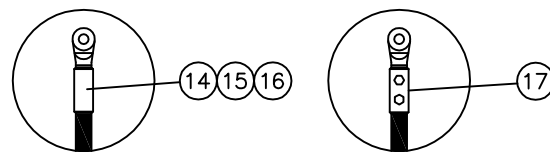


POSICIÓN	MATERIALES
1	Cable Al XZ1 0,6/1kV
2	Tubo polietileno 160 mm ϕ
3	Cinta señalización cables
4	Hormigón HNE-15/B/20
5	Acabado superficial
6	Cable XZ1 0,6/1kV Cu 1x50 mm ²
7	Grapa para pica p. a t. Ac - Cu de 14,6 a 18,3 mm ϕ
8	Pica cilíndrica Ac - Cu 14,6 mm ϕ 2 m longitud
9	Cinta protección anticorrosiva
10	Hornacina + puerta preferentemente metálica
11	Caja de seccionamiento 400 A (CS) y canal de protección
12	Caja general de protección y medida (CPM)
13	Canal o tubos aislantes de protección
14	Terminal bimetálico preaislado y apriete tornillería
15	Cinta aislante EPR autovulcanizable
16	Cinta adhesiva PVC color negro
17	Terminal bimetálico preaislado y apriete tornillería

NOTA: Dimensiones hornacina según NRZ002020

DETALLE "A"

Conexión a caja de seccionamiento y distribución
y a caja general de protección y medida

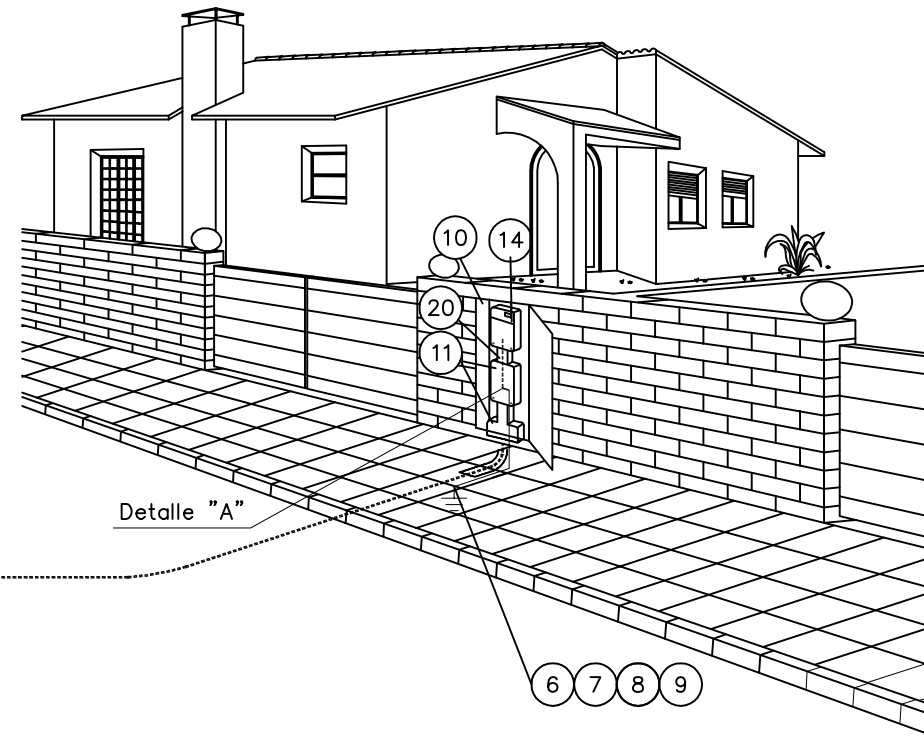
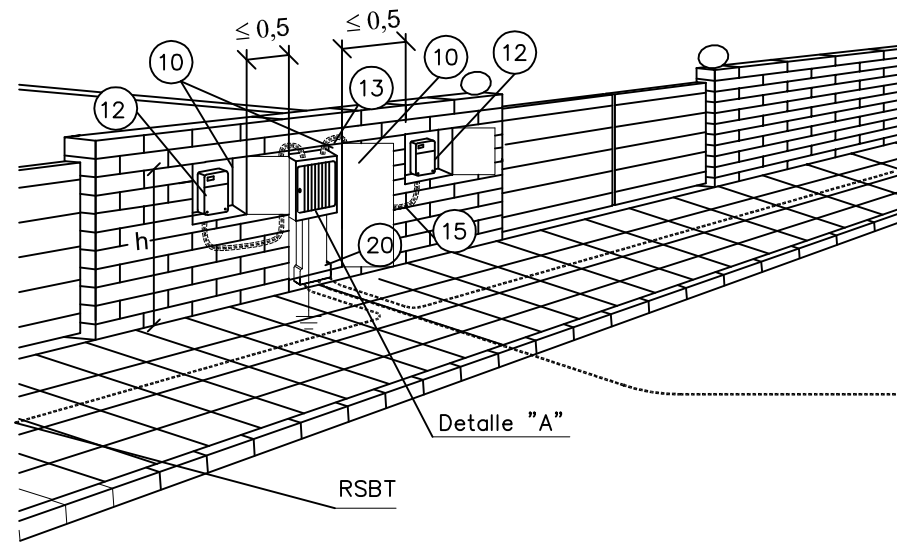


Fases punzonado profundo
Neutro compresión hexagonal

NOTA1: Se podrán instalar terminales preaislados (17) o desnudos (14) con el correspondiente aislamiento (15) y (16)

e-distribución

PROYECTO: ESPECIFICACIONES PARTICULARES PARA INSTALACIONES DE DISTRIBUCIÓN EN BAJA TENSIÓN	FECHA: JUNIO 2021
PLANO: LÍNEAS SUBTERRÁNEAS DE BAJA TENSIÓN Acometida subterránea: conexión a caja de distribución urbana, cajas de protección y medida y caja de seccionamiento (I)	ESCALA: -
	PLANO N°. NRZ002024
	HOJA: 1 de 3



h { Mínimo 1,50 m
Máximo 1,80 m

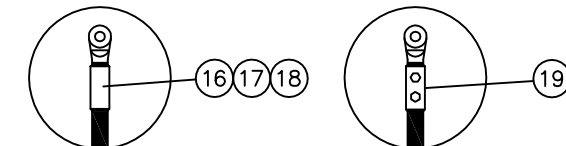
Cotas en metros

NOTA: Dimensiones hornacinas según NRZ002020 y NRZ002021

POSICIÓN	MATERIALES
1	Cable AI XZ1 0,6/1kV
2	Tubo polietileno 160 mm ϕ
3	Cinta señalización cables
4	Hormigón HNE-15/B/20
5	Aglomerado asfáltico
6	Cable XZ1 0,6/1kV Cu 1x50 mm ²
7	Grapa para pica p. a t. Ac - Cu de 14,6 a 18,3 mm ϕ
8	Pica cilíndrica Ac - Cu 14,6 mm ϕ 2 m longitud
9	Cinta protección anticorrosiva
10	Hornacina + puerta preferentemente metálica
11	Caja de seccionamiento 400 A (CS) y canal de protección
12	Caja general de protección y medida (CPM)
13	Caja de distribución urbana (CDU) y canal de protección
14	Caja general de protección (CGP)
15	Tubo de protección aislante empotrado 80 mm ϕ . Resistencia al impacto media y resistencia a la compresión media.
16	Terminal bimetálico preaislado y apriete tornillería
17	Cinta aislante EPR autovulcanizable
18	Cinta adhesiva PVC color negro
19	Terminal bimetálico preaislado y apriete tornillería
20	Canal o tubos aislantes de protección

DETALLE "A"

Conexión a caja de seccionamiento y distribución y a caja general de protección y medida



Fases punzonado profundo
Neutro compresión hexagonal

NOTA1: Se podrán instalar terminales preaislados (19) o desnudos (16) con el correspondiente aislamiento (17) y (18)

Plano modificado incluido en la guía de interpretación.

e-distribución

PROYECTO:
ESPECIFICACIONES PARTICULARES PARA INSTALACIONES DE DISTRIBUCIÓN EN BAJA TENSIÓN

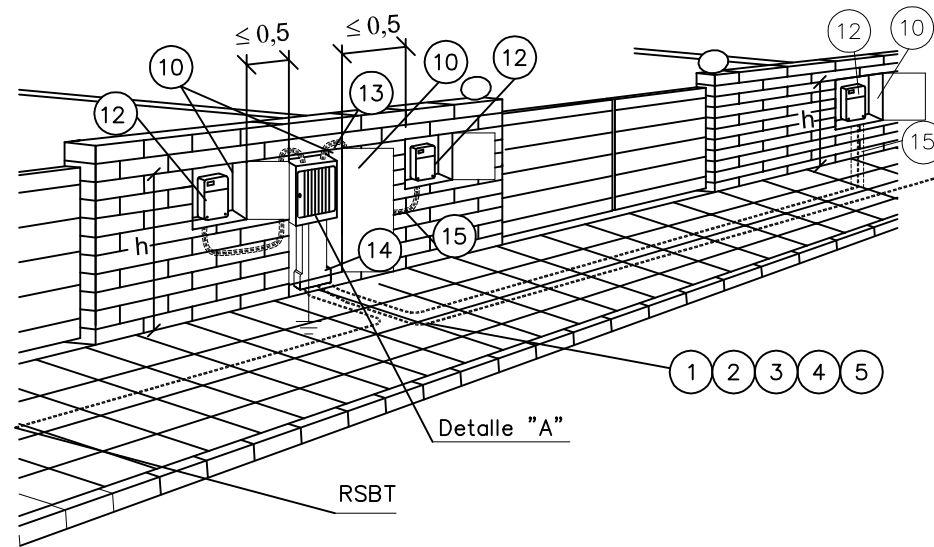
FECHA: JUNIO 2021

ESCALA: -

PLANO:
LÍNEAS SUBTERRÁNEAS DE BAJA TENSIÓN
Acometida subterránea: conexión a caja de distribución urbana, cajas de protección y medida y caja de seccionamiento (II)

PLANO N°. NRZ002024

HOJA: 2 de 3



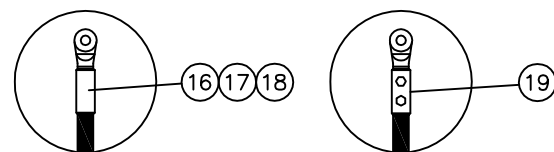
h { Mínimo 1,50 m
Máximo 1,80 m

Cotas en metros

NOTA: Dimensiones hornacinas según NRZ002020 y NRZ002021

DETALLE "A"

Conexión a caja de seccionamiento y distribución
y a caja general de protección y medida



Fases punzonado profundo
Neutro compresión hexagonal

NOTA1: Se podrán instalar terminales preaislados (19) o desnudos (16) con el correspondiente aislamiento (17) y (18)

POSICIÓN	MATERIALES
1	Cable Al XZ1 0,6/1kV (para acometida a CPM 50 mm ² sección máx.)
2	Tubo polietileno 160 mm \varnothing
3	Cinta señalización cables
4	Hormigón HNE-15/B/20
5	Acabado superficial
6	Cable XZ1 0,6/1kV Cu 1x50 mm ²
7	Grapa para pica p. a t. Ac - Cu de 14,6 a 18,3 mm \varnothing
8	Pica cilíndrica Ac - Cu 14,6 mm \varnothing 2 m longitud
9	Cinta protección anticorrosiva
10	Hornacina + puerta preferentemente metálica
11	Caja de seccionamiento 400 A (CS) y canal de protección
12	Caja general de protección y medida (CPM)
13	Caja de distribución urbana (CDU) y canal de protección
14	Canal o tubos aislantes de protección
15	Tubo de protección aislante empotrado 80 mm \varnothing . Resistencia al impacto media y resistencia a la compresión media.
16	Terminal bimetálico preaislado y apriete tornillería
17	Cinta aislante EPR autovulcanizable
18	Cinta adhesiva PVC color negro
19	Terminal bimetálico preaislado y apriete tornillería

Plano modificado incluido en la guía de interpretación.

e-distribución

PROYECTO:
ESPECIFICACIONES PARTICULARES PARA INSTALACIONES DE
DISTRIBUCIÓN EN BAJA TENSIÓN

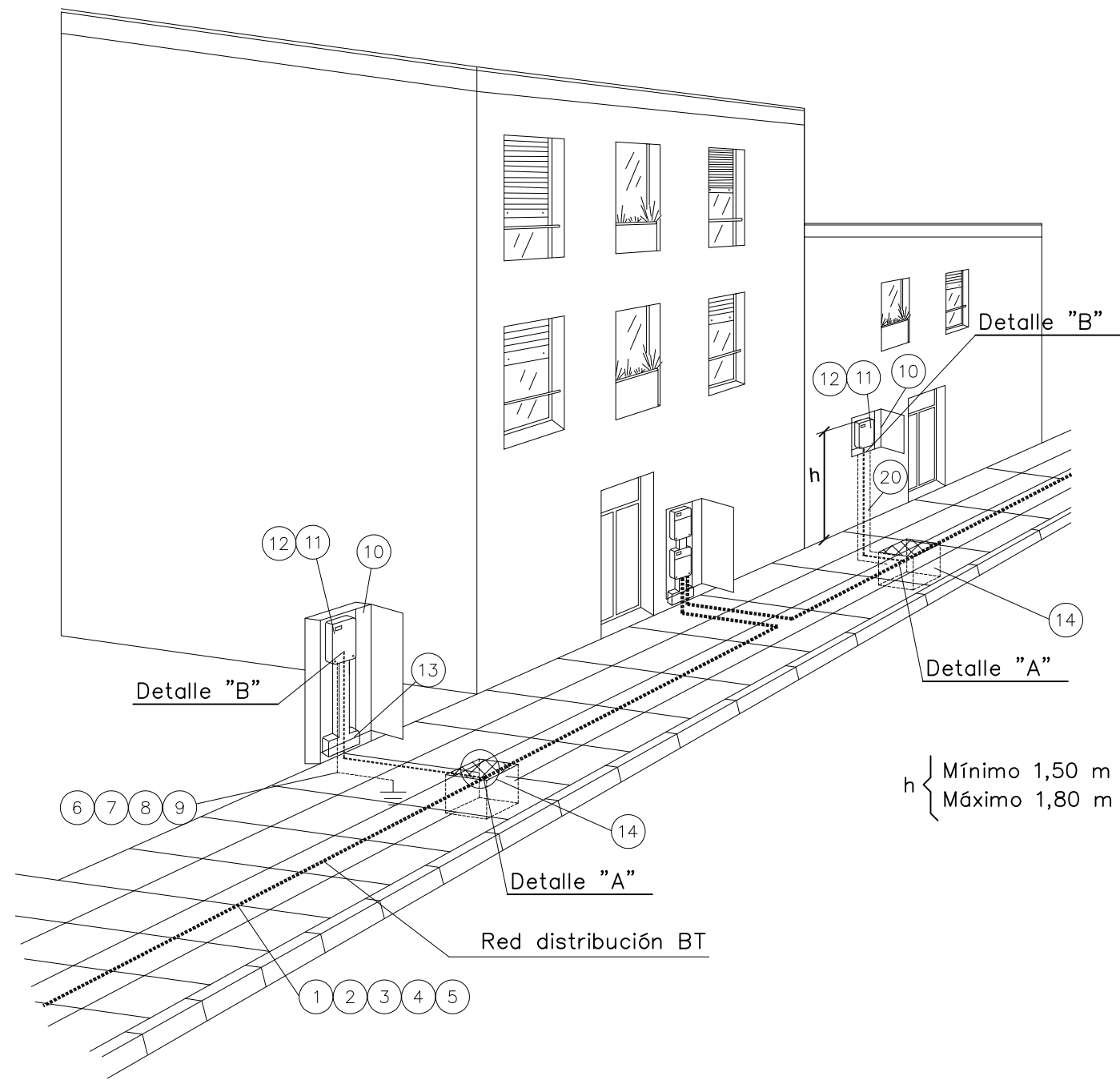
PLANO:
LÍNEAS SUBTERRÁNEAS DE BAJA TENSIÓN
Acometida subterránea: conexión a caja de distribución urbana,
cajas de protección y medida y caja de seccionamiento (III)

FECHA: JUNIO 2021

ESCALA: -

PLANO N°. NRZ002024

HOJA: 3 de 3

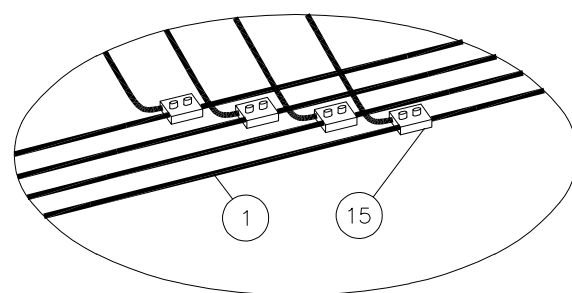


POSICIÓN	MATERIALES
1	Cable Al XZ1 0,6/1kV
2	Tubo polietileno 160 mm ϕ
3	Cinta señalización cables
4	Hormigón HNE-15/B/20
5	Acabado superficial
6	Cable XZ1 0,6/1kV Cu 1x50 mm ²
7	Grapa para pica p. a t. Ac - Cu de 14,6 a 18,3 mm ϕ
8	Pica cilíndrica Ac - Cu 14,6 mm ϕ 2 m longitud
9	Cinta protección anticorrosiva
10	Hornacina + puerta preferentemente metálica
11	Caja de protección y medida (CPM)
12	Caja general de protección (CGP)
13	Canal aislante de protección
14	Arqueta
15	Conector preaislado de perforación
16	Terminal bimetálico
17	Cinta aislante EPR autovulcanizable
18	Cinta adhesiva PVC color negro
19	Terminal bimetálico preaislado y apriete tornillería
20	Tubo aislante empotrado 80 mm ϕ mínimo

NOTA 1: Se podrán instalar terminales preaislados (19) o desnudos (16) con el correspondiente aislamiento (17) y (18)

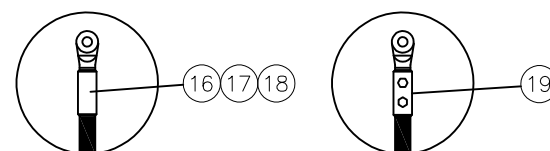
NOTA 2: Se colocará caja de protección y medida (11) o caja general de protección (12) en función de la potencia de suministro requerida

DETALLE "A"



DETALLE "B"

Conexión a caja de seccionamiento y a caja general de protección



Fases punzonado profundo
Neutro compresión hexagonal

e-distribución

PROYECTO:
ESPECIFICACIONES PARTICULARES PARA INSTALACIONES DE DISTRIBUCIÓN EN BAJA TENSIÓN

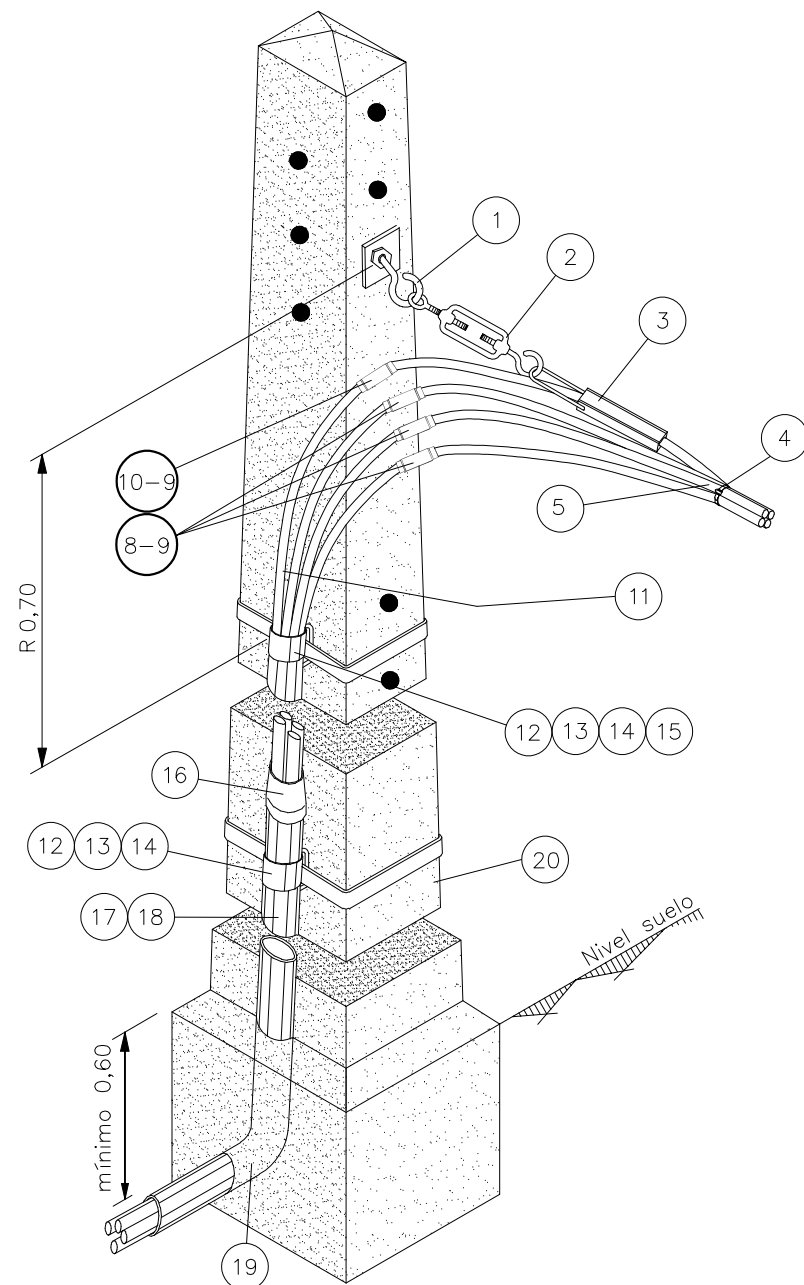
FECHA: OCTUBRE 2020

ESCALA: -

PLANO:
LÍNEAS SUBTERRÁNEAS DE BAJA TENSIÓN
Acometida subterránea: derivación en T

PLANO N.º NRZ002025

HOJA: 1 de 1



Cotas en metros

POSICIÓN	MATERIALES
1	Gancho espiral acero (16x230 16x315 16x400)
2	Tensor M-10 con gancho y cáncamo 250 (RZ 4x25Al) Tensor M-16 con gancho y cáncamo 630 (3x50Al/54.6Alm 3x95Al/54.6Alm 3x150Al/80Alm)
3	Pinza amarre acometidas (4x25mm ²) Pinza amarre PA-54/1500 (almelec 54,6 mm ²) Pinza amarre PA 80-2000 (almelec 80 mm ²)
4	Brida acero plastificado ≥ 50 mm ϕ
5	Cable RZ 0,6/1kV (cualquier tipo)
6	Retención anclaje preformado
7	Guardacabos abierto 13 mm
8	Manguito empalme /manguito reductor BT
9	Manguito reconstitución aislamiento cables BT
10	Manguito empalme /manguito reductor BT almelec
11	Cable Al XZ1 0,6/1kV (cualquier tipo)
12	Fleje de acero inoxidable 20 mm. ancho
13	Hebilla Inoxidable para fleje de 20 mm
14	Anilla 25x40mm
15	Banda protección de plástico
16	Capuchón protección cables XZ1 para tubo 100 mm ϕ
17	Tubo aislante protección cables 90 mm ϕ - 3 m (interior)
18	Tubo acero galvanizado protección cables 100 mm ϕ , 2 mm espesor y 3 m (exterior)
19	Codo aislante 45° para tubo 90 mm ϕ
20	Apoyo (cualquier tipo)
22	Manguito preaislado empalme RZ
23	Manguito preaislado empalme RZ almelec

NOTA 1: Para empalmes de fase - posiciones (8) y (9) - y de neutro - posiciones (10) y (9) también podrán utilizarse los manguitos preaislados respectivos (22) y (23)

NOTA 2: Las abrazaderas (14) se situarán de forma equidistante, según la longitud del tubo asegurando su correcta fijación a la pared o al apoyo.

NOTA 3: En zonas de muy alta contaminación salina podrá sustituirse la pinza de amarre (3) por la retención preformada helicoidal para neutro fiador (6) con guardacabos (7)

e-distribución

PROYECTO:
ESPECIFICACIONES PARTICULARES PARA INSTALACIONES DE
DISTRIBUCIÓN EN BAJA TENSIÓN

FECHA: OCTUBRE 2020

ESCALA: -

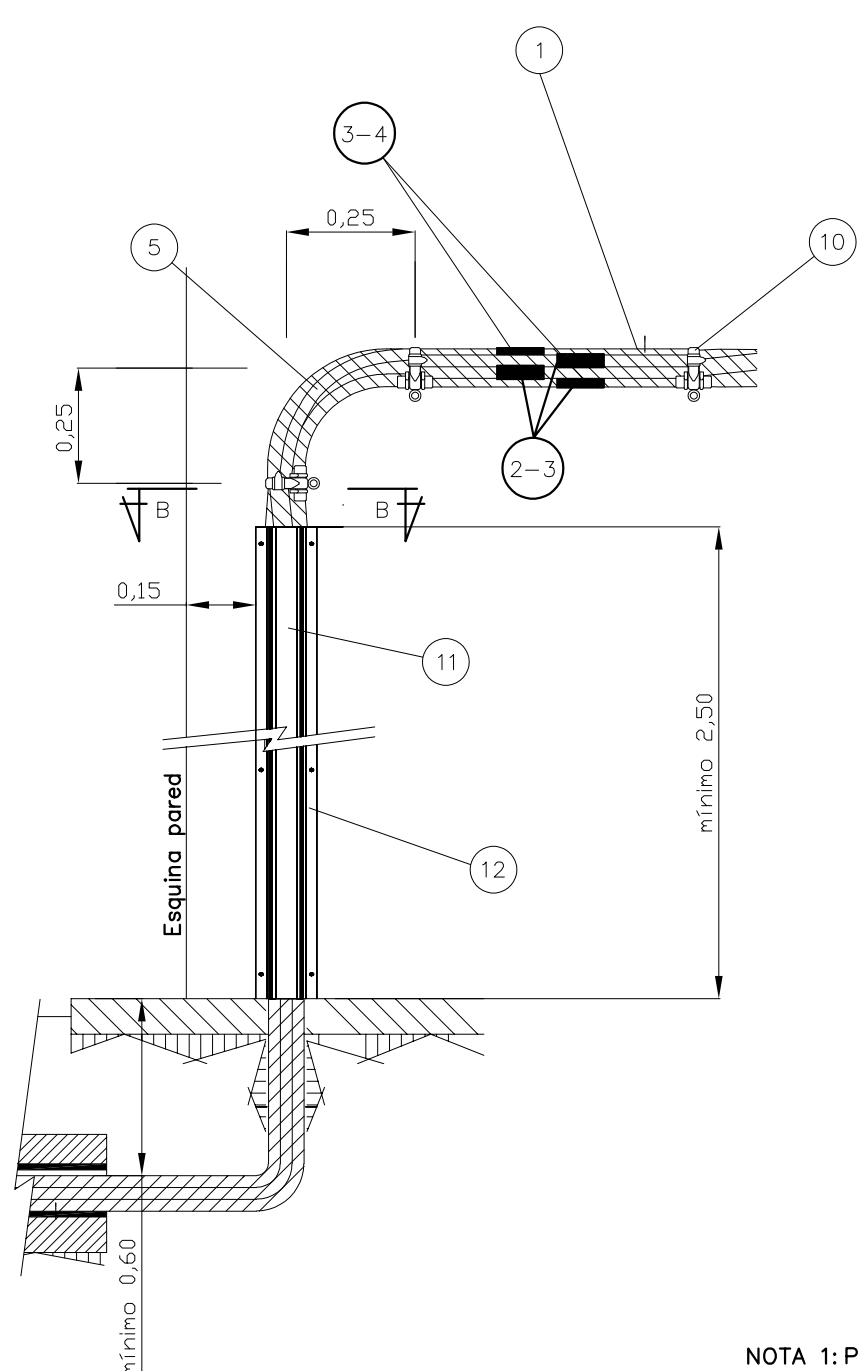
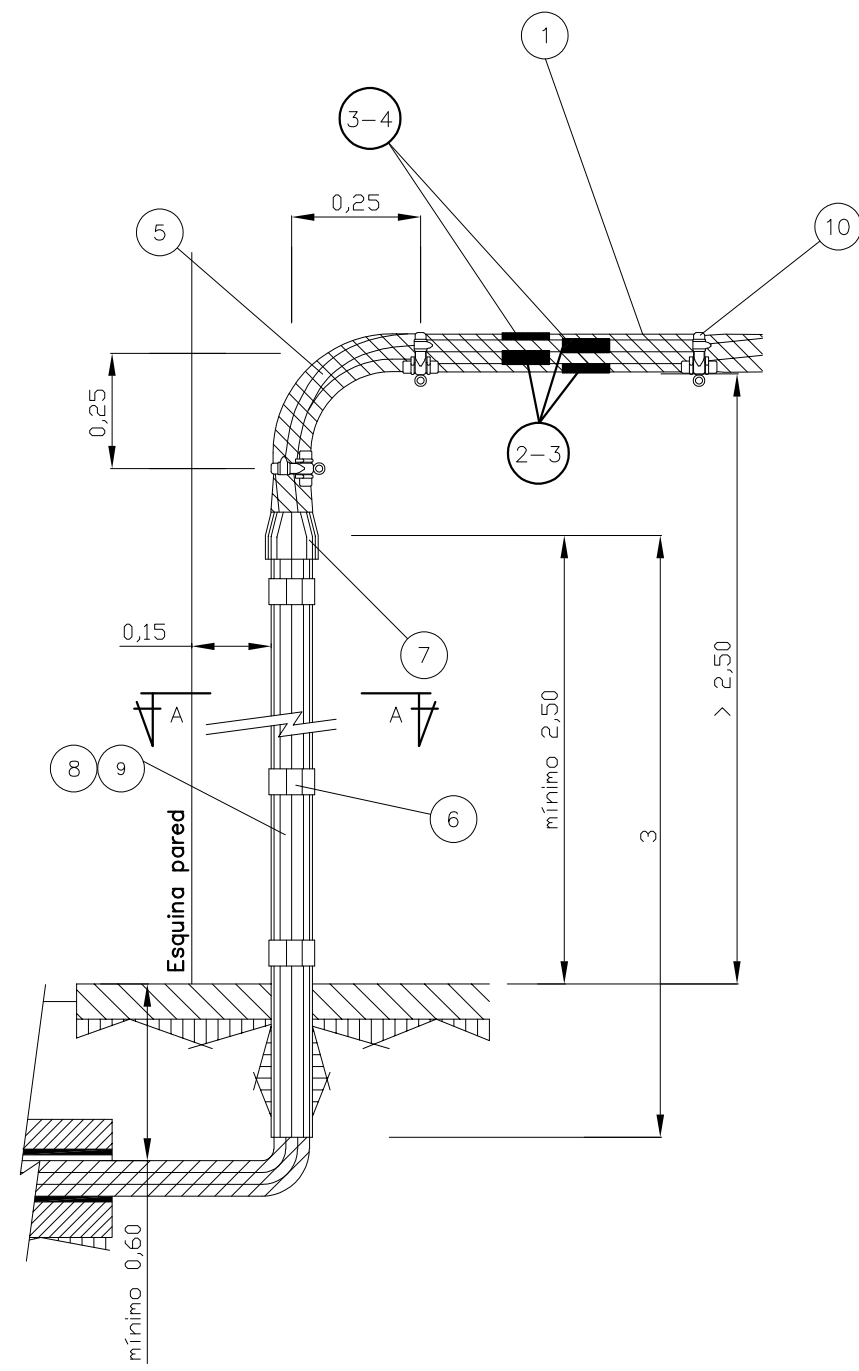
PLANO:
LÍNEAS SUBTERRÁNEAS DE BAJA TENSIÓN
Conversión aéreo subterráneo en apoyo

PLANO N°. NRZ002030

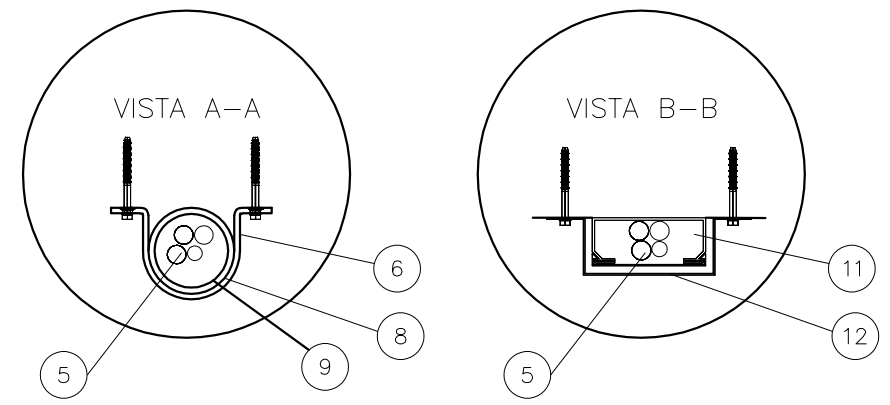
HOJA: 1 de 2

INSTALACIÓN EN TUBO

INSTALACIÓN EN CANAL



POSICIÓN	MATERIALES
1	Cable RZ 0,6/1kV (cualquier tipo)
2	Manguito empalme /manguito reductor BT
3	Manguito reconstitución aislamiento cables BT
4	Manguito empalme /manguito reductor BT almelec
5	Cable AI XZ1 0,6/1kV (cualquier tipo)
6	Abrazadera acero galvanizado para tubo 100 mm Ø
7	Capuchón protección cables XZ1 para tubo 100 mm Ø
8	Tubo aislante protección cables 90 mm Ø - 3 m (interior)
9	Tubo acero galvanizado protección cables 100 mm Ø, 2 mm espesor y 3 m (exterior)
10	Soporte Ac+PVC Ø 55 mm con tornillo red posada Taco plástico Ø 12 mm
11	Canal interior de protección aislante (60x150 mm)
12	Bandeja o perfil metálicos de protección exterior (espesor 2 mm)



NOTA 1: Para empalmes de fase - posiciones (2) y (3) - y de neutro - posiciones (3) y (4)

Cotas en metros

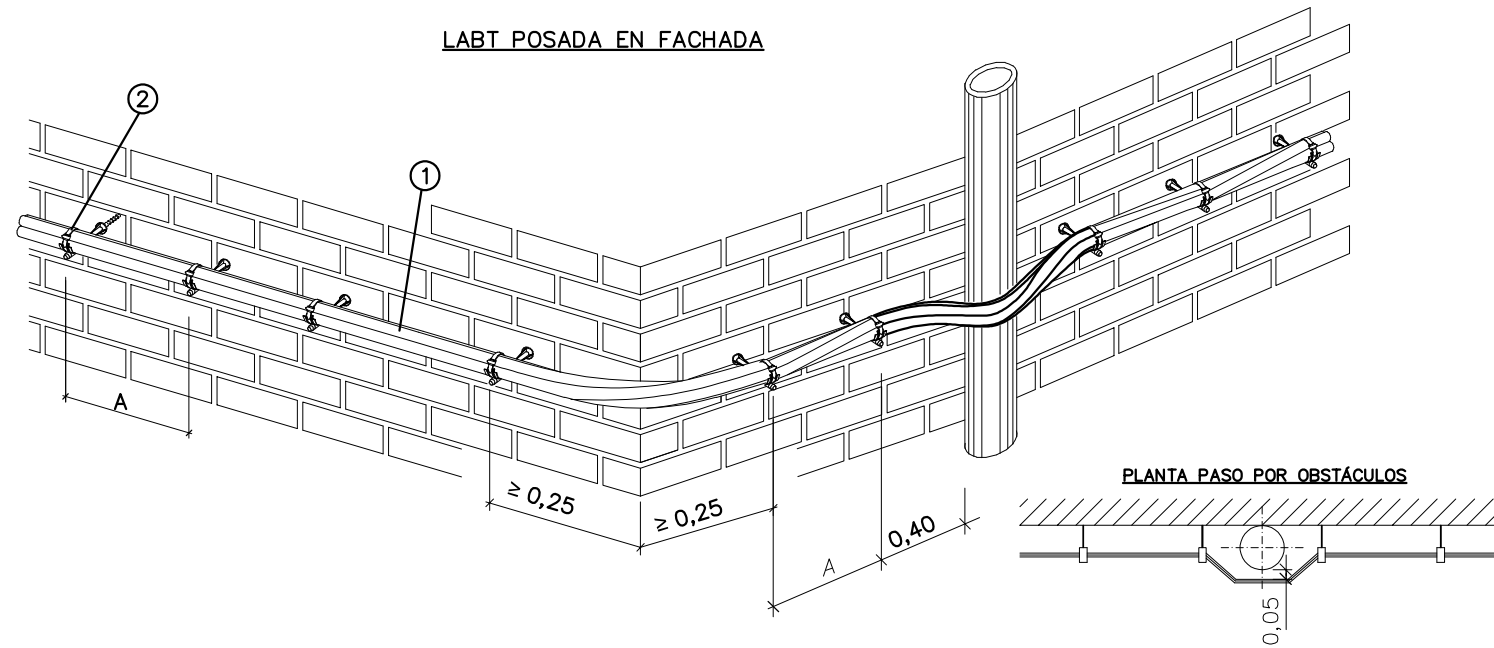
Distancia entre abrazaderas en función de la sección del cable RZ

Sección RZ	A(m)
50 mm ²	0,70
95 mm ²	0,80
150 mm ²	0,80

e-distribución

PROYECTO: ESPECIFICACIONES PARTICULARES PARA INSTALACIONES DE DISTRIBUCIÓN EN BAJA TENSIÓN	FECHA: OCTUBRE 2020
	ESCALA: -
PLANO: LÍNEAS SUBTERRÁNEAS DE BAJA TENSIÓN Conversión aéreo subterráneo en fachada (solución en tubo y canal)	PLANO N°. NRZ002030
	HOJA: 2 de 2

LABT POSADA EN FACHADA



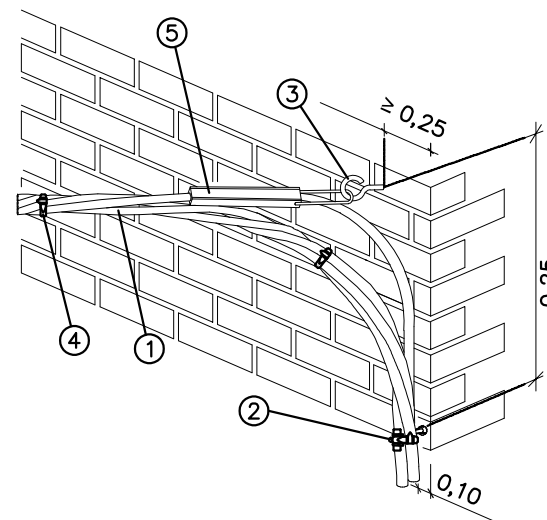
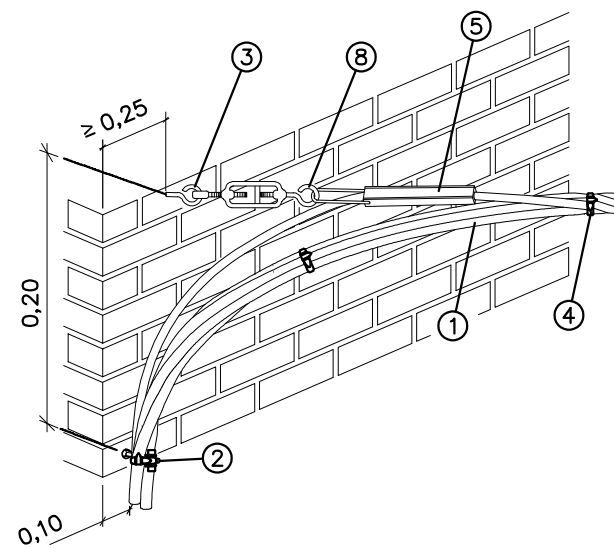
Distancia entre abrazaderas en función de la sección del cable RZ

Sección RZ	A(m)
≤ 50 mm ²	0,70
95 mm ²	0,80
150 mm ²	0,80

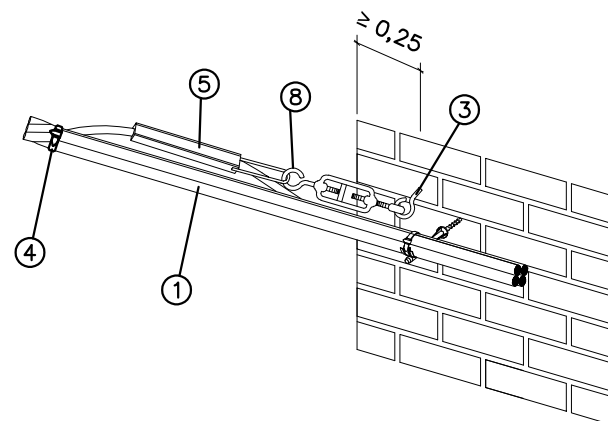
AMARRE TRANSVERSAL EN FACHADA

Neutro portante con tensor

Neutro portante sin tensor (uso s/ nota 2)



AMARRE LONGITUDINAL EN FACHADA



POSICIÓN	MATERIALES
1	Cable RZ 0,6/1kV (4x50Al 3x50Al/54.6Alm 3x95Al/54.6Alm 3x150Al/80Alm)
2	Soporte Ac+PVC ø 55 mm con tornillo red posada Taco plástico ø 12 mm
3	Gancho espiral acero 16x170
4	Abrazadera acero plastificado ≥ 50 mm ø
5	Pinza amarre cable almelec PA 54-1500 (almelec 54,6mm ²) Pinza amarre cable almelec PA 80-2000 (almelec 80 mm ²)
6	Retención anclaje preformado
7	Guardacabos abierto 13 mm
8	Tensor M-10 con gancho y cáncamo 250 (RZ 4x25Al) Tensor M-16 con gancho y cáncamo 630 (3x50Al/54.6Alm 3x95Al/54.6Alm 3x150Al/80Alm)

NOTA 1: En zonas de alta contaminación salina podrá sustituirse la pinza de amarre (5) por la retención preformada helicoidal (6) con guardacabos (7) para neutro fiador.

NOTA 2: En los cruces se colocarán siempre tensores en ambos lados, excepto en vanos cortos de hasta 15 metros donde se podrá colocar un amarre sin tensor en unos de los lados.

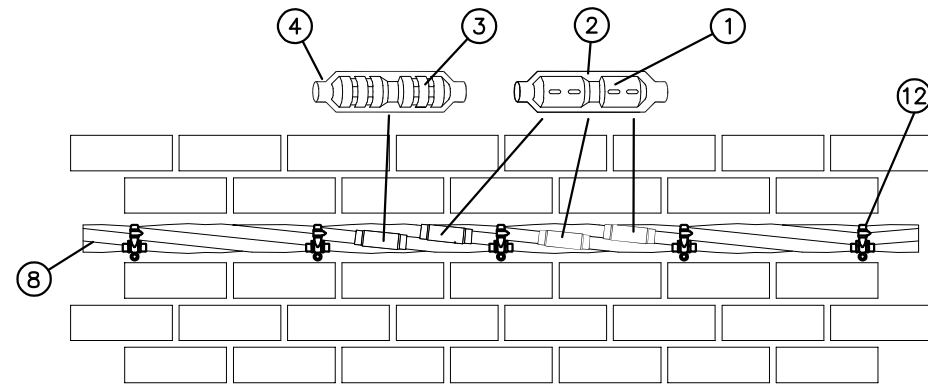
Cotas en metros

e-distribución

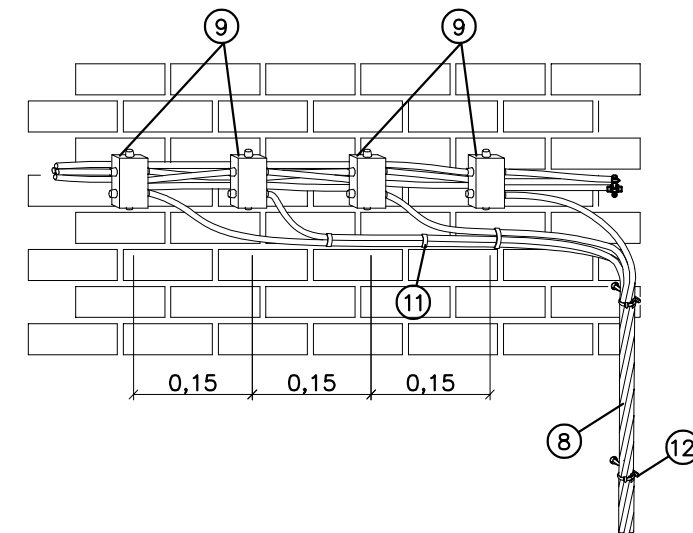
PROYECTO: ESPECIFICACIONES PARTICULARES PARA INSTALACIONES DE DISTRIBUCIÓN EN BAJA TENSIÓN	FECHA: OCTUBRE 2020
PLANO: LÍNEAS AÉREAS DE BAJA TENSIÓN Tendido de cable trenzado en fachada, cruces, paso esquina y obstáculos	ESCALA: -
	PLANO N°. NRZ002101
	HOJA: 1 de 1

EMPALMES



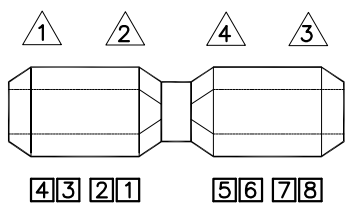
Empalmes protegidos con manguito contráctil



DERIVACIÓN



SISTEMA DE UNIÓN MANGUITO - CONDUCTOR

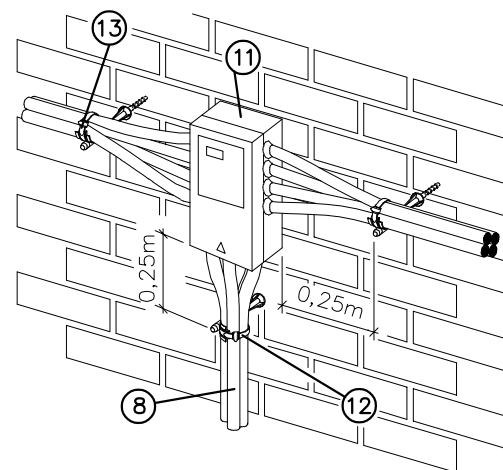
Manguitos desnudos:	<ul style="list-style-type: none"> - En los cables de fase (Al), el engastado será punzonado profundo  - En el cable neutro (Alm) el engastado será compresión hexagonal 
Manguitos preaislados:	- El engastado será compresión hexagonal tanto en los cables de fase (Al) como de neutro (Alm)
Orden y número de engastes:	

POSICIÓN

MATERIALES

POSICIÓN	MATERIALES
1	Manguito empalme /manguito reductor BT
2	Manguito reconstitución aislamiento cables BT
3	Manguito empalme /manguito reductor BT almelec
4	Manguito reconstitución aislamiento cables BT
5	Brida acero plastificado ≥ 50 mm ϕ
6	Manguito preaislado empalme RZ
7	Manguito preaislado empalme RZ almelec
8	Cable RZ 0,6/1kV
9	Conector bimetálico contacto
10	Conector bimetálico perforación de aislamiento (acometas RZ 4x25Al)
11	Caja derivación con fusibles
12	Soporte Ac+PVC ϕ 55 mm con tornillo red posada Taco plástico ϕ 12 mm

DERIVACIÓN CON CAJA DE DERIVACIÓN



Cotas en metros

NOTA: Para empalmes de fase - posiciones ① y ② - y de neutro - posiciones ③ y ④ también podrán utilizarse los manguitos preaislados respectivos ⑥ y ⑦
Además de los conectores de la posición ⑨ para acometas (RZ 4x35) podrán utilizarse los conectores de la posición ⑩

e-distribución

PROYECTO:
ESPECIFICACIONES PARTICULARES PARA INSTALACIONES DE DISTRIBUCIÓN EN BAJA TENSIÓN

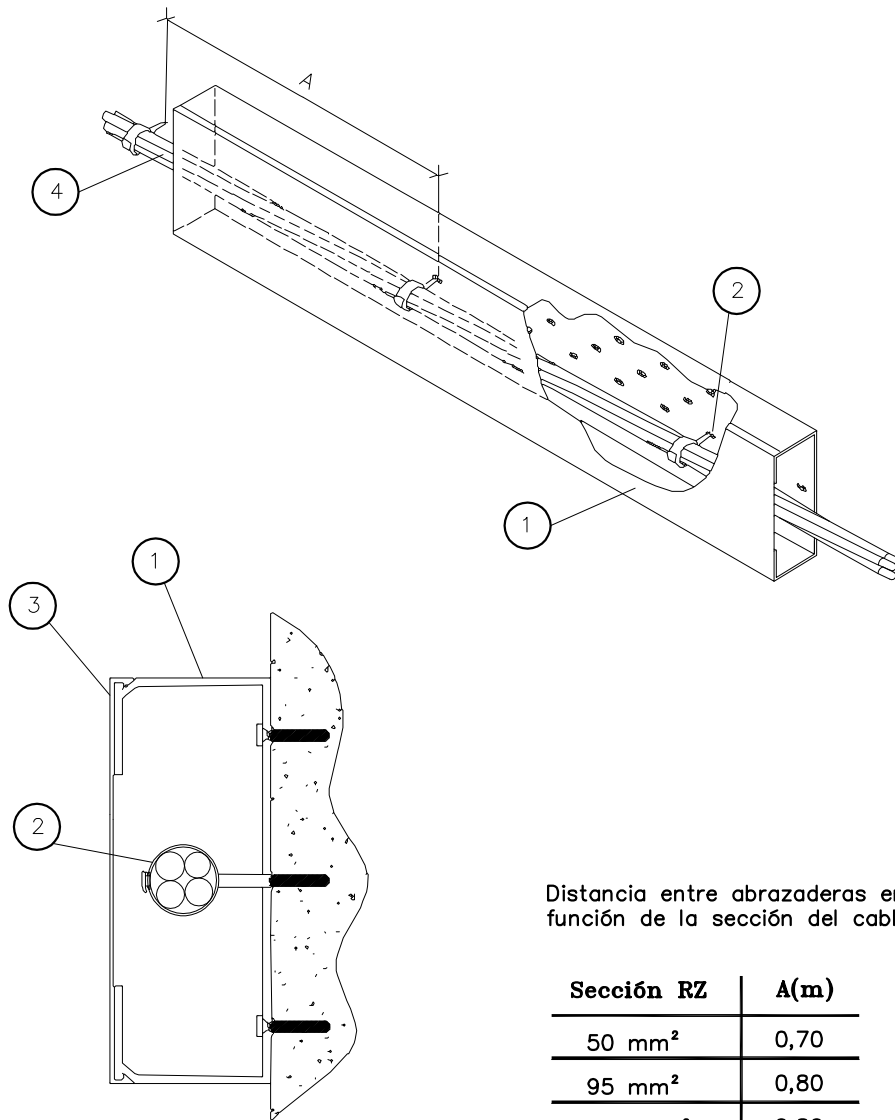
FECHA: OCTUBRE 2020

ESCALA: -

PLANO:
LÍNEAS AÉREAS DE BAJA TENSIÓN
Empalmes y derivaciones en fachada

PLANO N°. NRZ002102

HOJA: 1 de 1



Distancia entre abrazaderas en función de la sección del cable RZ

Sección RZ	A(m)
50 mm ²	0,70
95 mm ²	0,80
150 mm ²	0,80

POSICIÓN	MATERIAL
1	Canal de protección aislante con tapa desmontable mediante útil
2	Soporte Ac+PVC \varnothing 55 mm con tornillo red posada
	Taco plástico \varnothing 12 mm
3	Tapa desmontable mediante útil
4	Cable RZ 0,6/1kV

e-distribución

PROYECTO:
ESPECIFICACIONES PARTICULARES PARA INSTALACIONES DE
DISTRIBUCIÓN EN BAJA TENSIÓN

FECHA: OCTUBRE 2020

ESCALA: -

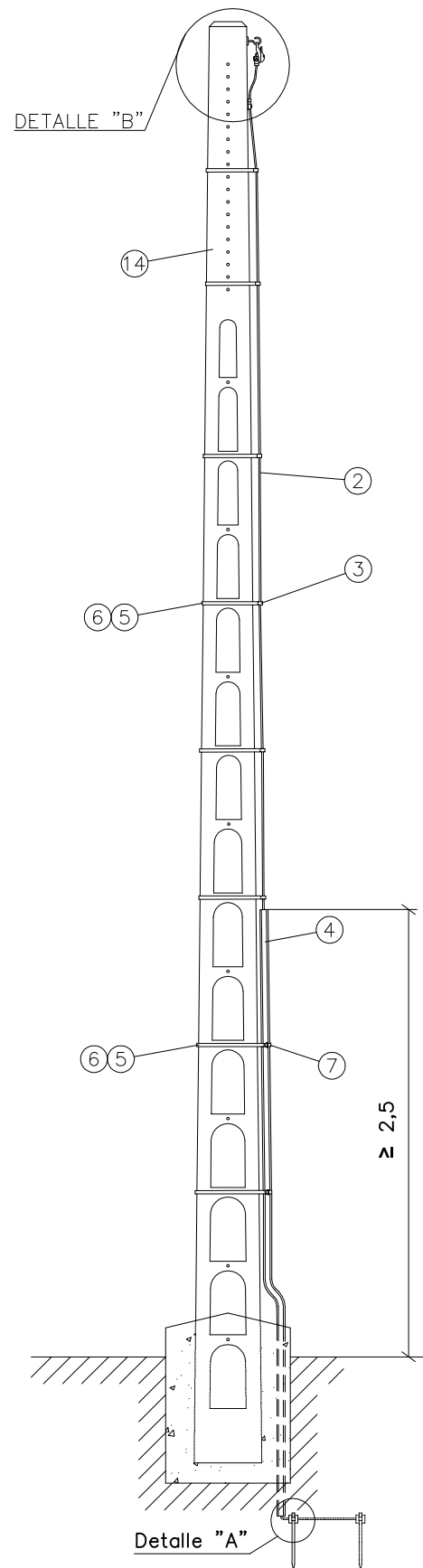
PLANO:

LÍNEAS AÉREAS DE BAJA TENSIÓN
Tendido por canales protectoras

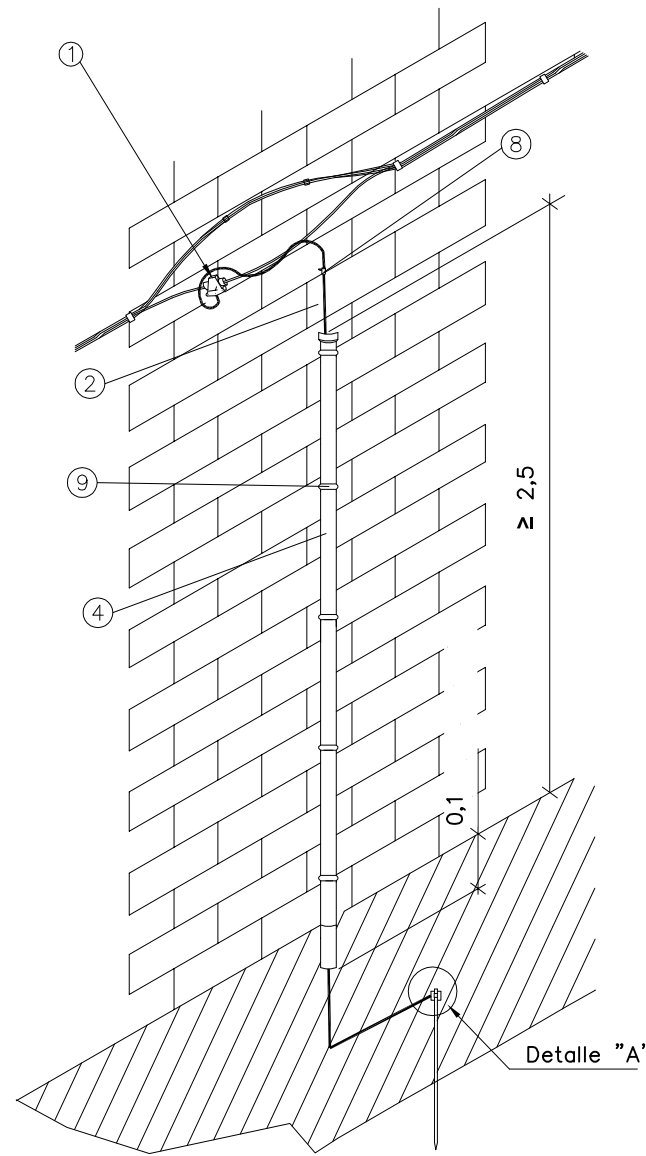
PLANO N°. NRZ002103

HOJA: 1 de 1

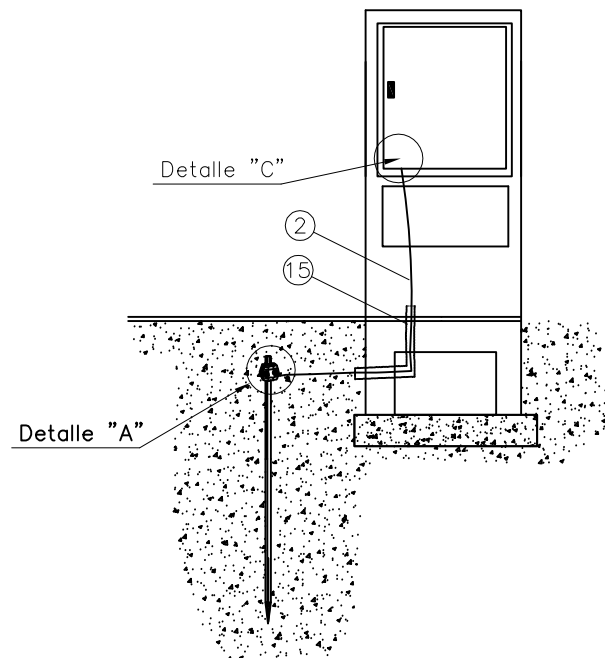
LABT SOBRE APOYO



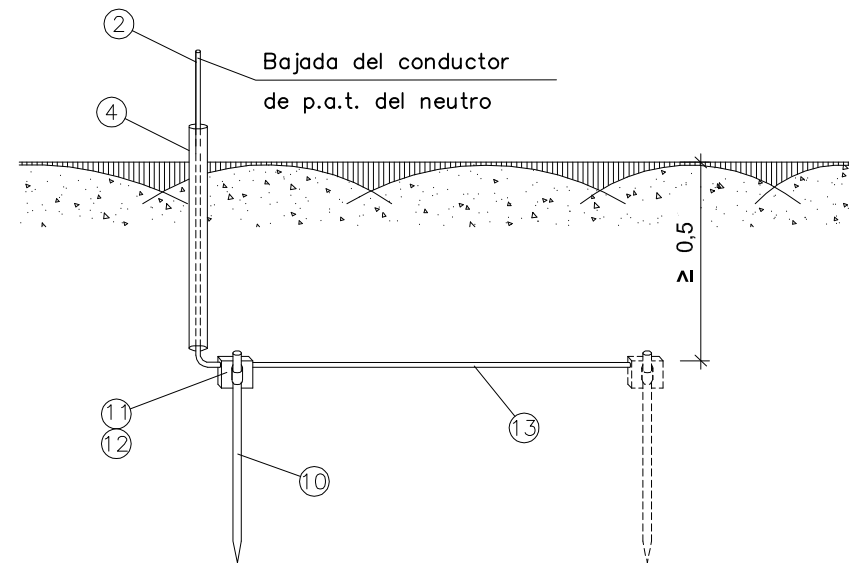
LABT POSADA EN FACHADA



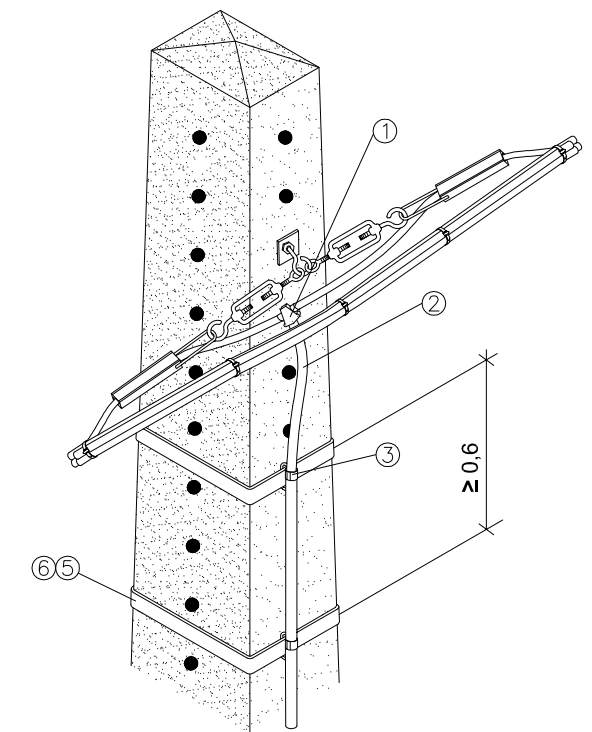
LSBT ARMARIO/CAJA DISTRIBUCIÓN



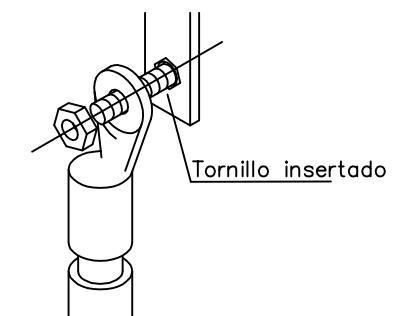
DETALLE "A"



DETALLE "B"



DETALLE "C"



POSICIÓN	MATERIALES
1	Conector bimetálico 35–95 a 4–54 mm ²
	Conector bimetálico 95–150 a 4–54 mm ²
2	Cable XZ1 0,6/1kV Cu 1x50 mm ²
3	Abrazadera acero plastificado de 8 a 12 mm ϕ con anilla
4	Tubo aislante rígido M20
5	Fleje acero inoxidable de 20 mm ancho
6	Hebilla inoxidable de 20 mm
7	Abrazadera acero plastificado 18 a 22 mm ϕ con anilla
8	Abrazadera acero plastificado de 8 a 12 mm ϕ con tirafondo + taco
9	Abrazadera acero plastificado de 18 a 22 mm ϕ con tirafondo + taco
10	Pica Ac–Cu 14,6 mm ϕ 2 m longitud lisa
11	Grapa para pica Ac–Cu 14,6–18,3 mm
12	Cinta protección anticorrosión
13	Cable Cu 50 mm ²
14	Apoyo (cualquier tipo)
14	Tubo aislante subterráneo M32

NOTA: En zonas de muy alta contaminación salina, las abrazaderas de las posiciones ③, ⑦, ⑧ y ⑨ se sustituirán por sus equivalentes de acero inoxidable

La conexión grapa–cable Cu–pica se recubrirá con cinta de protección anticorrosiva ⑫

Cotas en metros

e-distribución

PROYECTO:
ESPECIFICACIONES PARTICULARES PARA INSTALACIONES DE
DISTRIBUCIÓN EN BAJA TENSIÓN

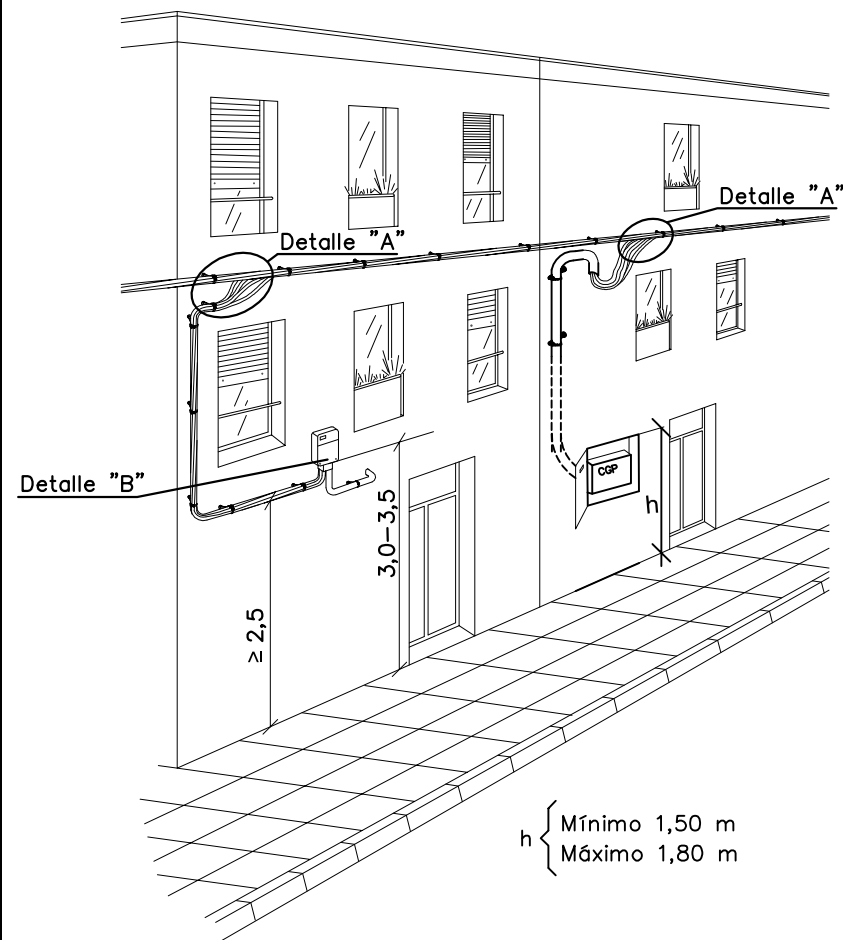
FECHA: JULIO 2021

ESCALA: –

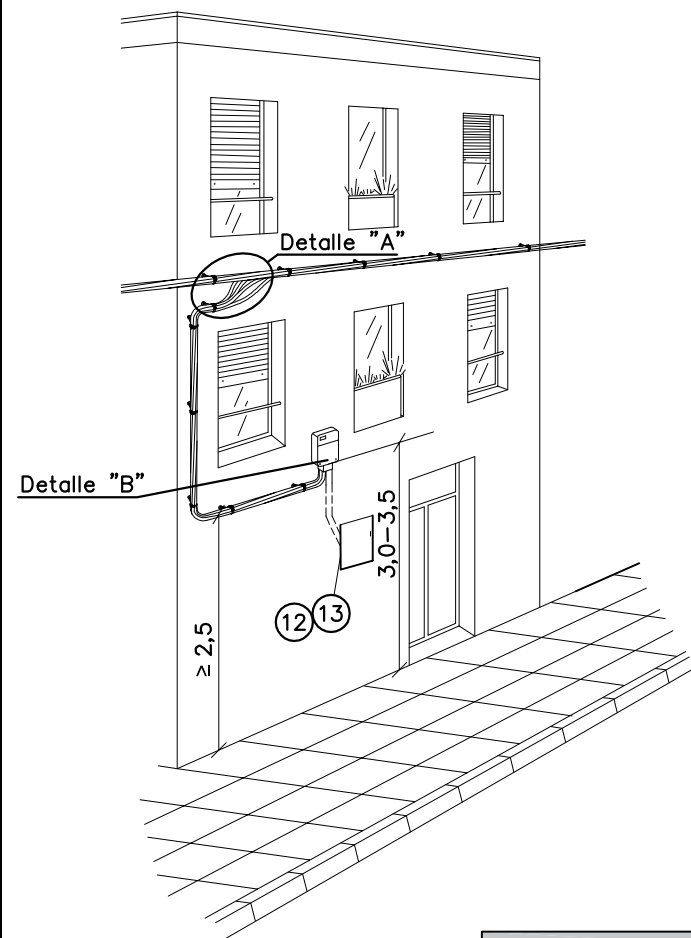
PLANO:
LÍNEAS AÉREAS DE BAJA TENSIÓN
Puesta a tierra de neutro

PLANO N°. NRZ002104

HOJA: 1 de 1

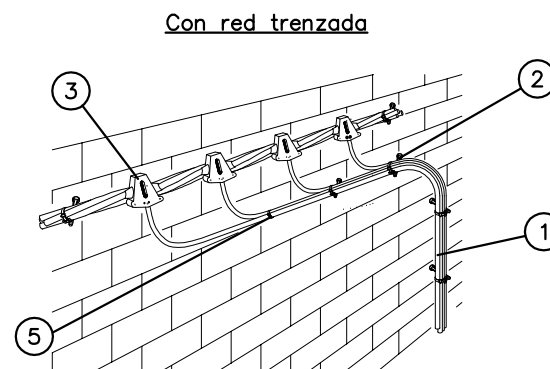


Cotas en metros

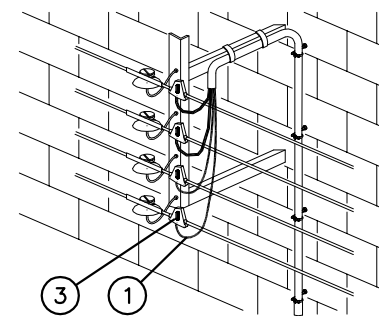


Plano modificado incluido en la guía de interpretación.

DETALLE "A"

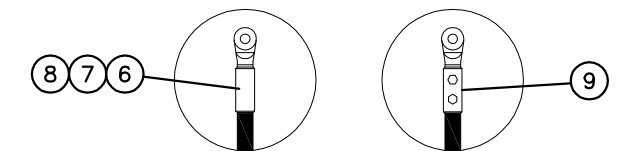


Con red convencional



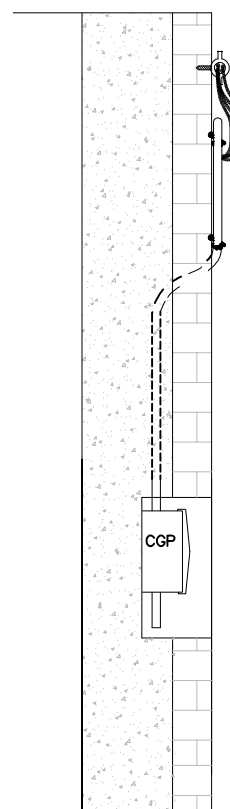
DETALLE "B"

Conexión a Gaja General de Protección

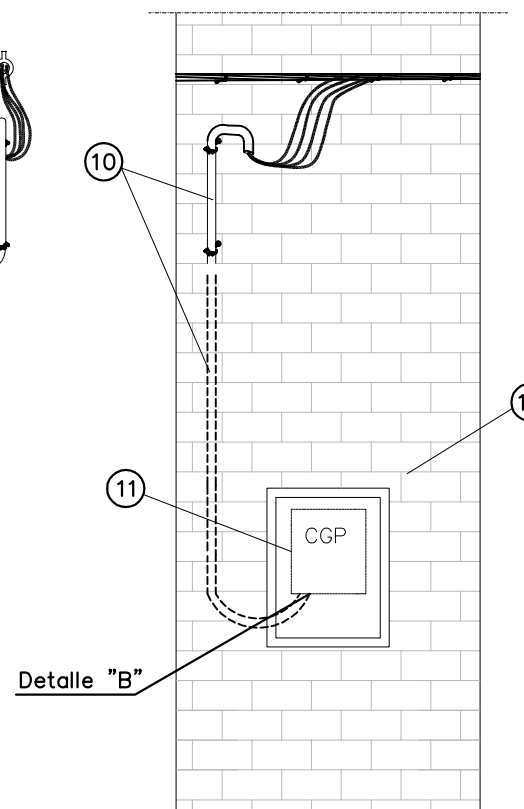


Fases punzonado profundo
Neutro compresión hexagonal

VISTA PERFIL



VISTA ALZADO



Canalización de la acometida bajo tubo (obligatoria su instalación en distancias inferiores a 2,50 m con respecto al nivel del suelo):

Longitud máxima acometida empotrada: 2 metros.

POSICIÓN	MATERIALES
1	Cable RZ 0,6/1kV (cualquier tipo, excepto en acometida empotrada: sección máxima RZ-50)
2	Soporte Ac+PVC \varnothing 55 mm con tornillo red posada Taco plástico \varnothing 12 mm
3	Conector bimetálico contacto
4	Conector bimetálico perforación de aislamiento (acometidas RZ 4x25Al)
5	Brida poliamida exterior longitud \geq 195 mm Brida acero plastificado $>$ 50 mm \varnothing
6	Terminal bimetálico
7	Cinta aislante EPR autovulcanizable
8	Cinta adhesiva PVC color negro
9	Terminal bimetálico preaislado y apriete tornillería
10	Tubo de protección aislante de superficie. Resistencia al impacto fuerte y resistencia a la compresión fuerte. Tubo de protección aislante empotrado. Resistencia al impacto media y resistencia a la compresión media. Diámetro exterior tubos: RZ-25: \varnothing 63mm RZ-50: \varnothing 80mm
11	Caja General de Protección (CGP)
12	Hornacina + puerta preferentemente metálica
13	Equipo de medida individual según NRZ103

NOTA 1: Se podrán instalar terminales preaislados (9) o desnudos (6) con el correspondiente aislamiento (7) y (8)

e-distribución

PROYECTO:
ESPECIFICACIONES PARTICULARES PARA INSTALACIONES DE DISTRIBUCIÓN EN BAJA TENSIÓN

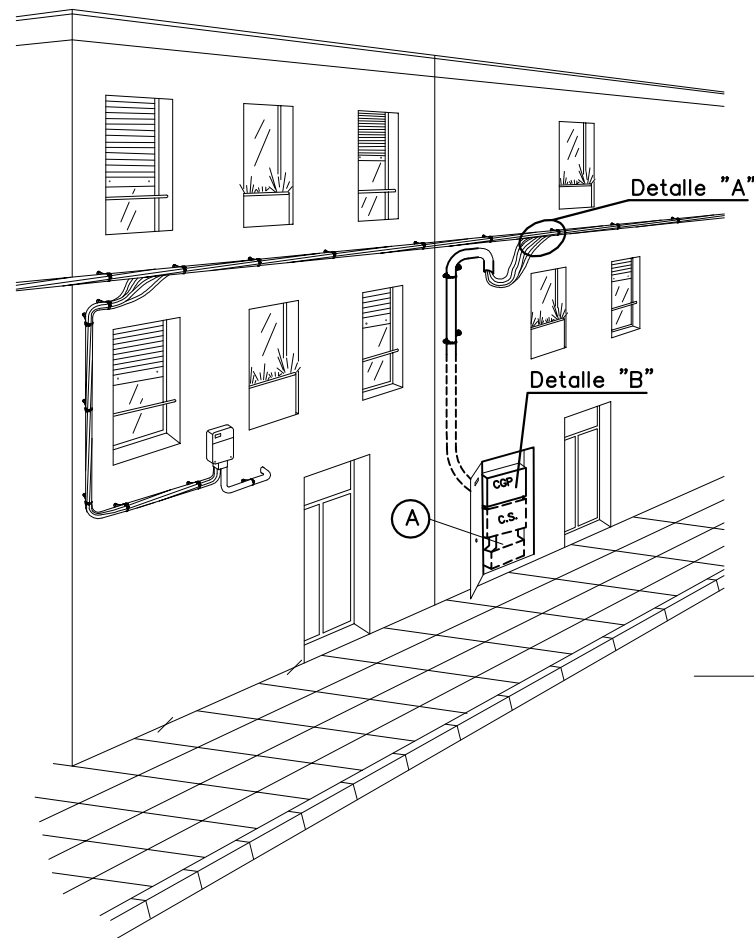
FECHA: JUNIO 2021

ESCALA: -

PLANO:
LÍNEAS AÉREAS DE BAJA TENSIÓN
Acometida aérea a caja general de protección en fachada (I)

PLANO N.º NRZ002110

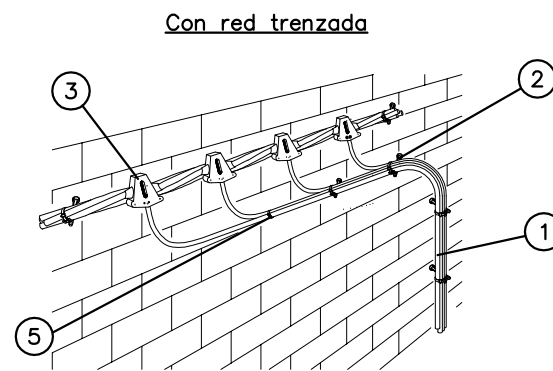
HOJA: 1 de 2



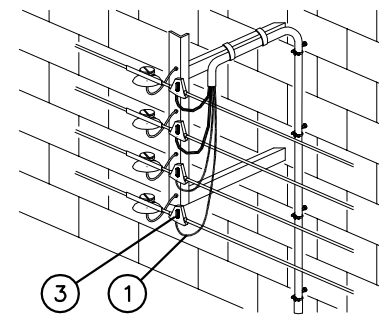
Cotas en metros

A Hueco en hornacina para colocar CS y canalización subterránea cuando este previsto el soterramiento de la red de distribución. Dimensiones según NRZ002020.

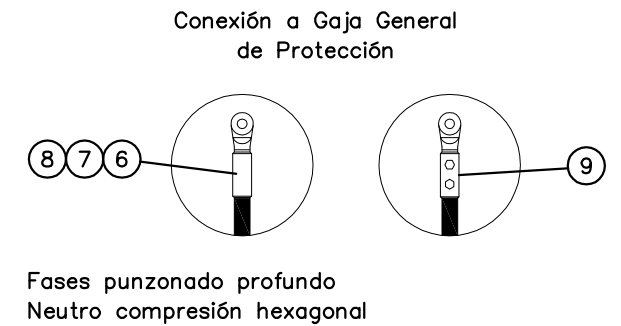
DETALLE "A"



Con red convencional

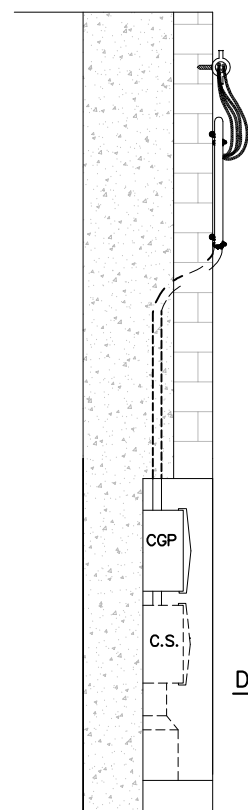


DETALLE "B"

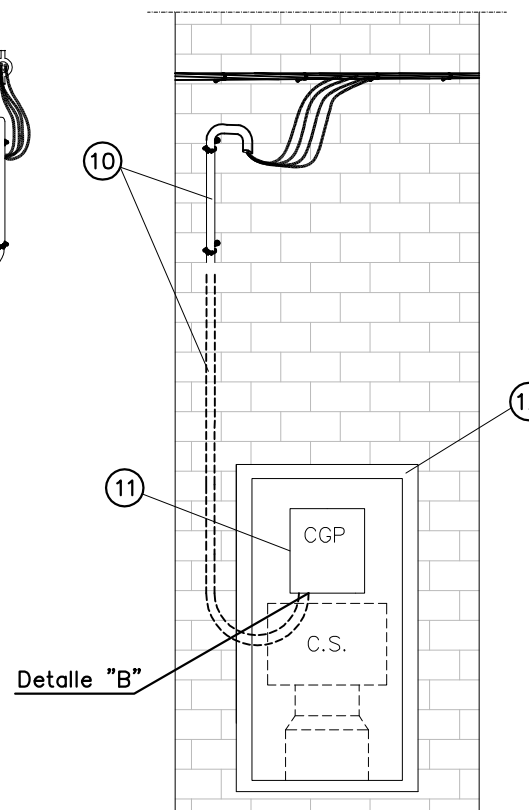


Fases punzonado profundo
Neutro compresión hexagonal

VISTA PERFIL



VISTA ALZADO



POSICIÓN	MATERIALES
1	Cable RZ 0,6/1kV (RZ-25 o RZ-50)
2	Soporte Ac+PVC \varnothing 55 mm con tornillo red posada Taco plástico \varnothing 12 mm
3	Conector bimetálico contacto
4	Conector bimetálico perforación de aislamiento (acometidas RZ 4x25Al)
5	Brida poliamida exterior longitud \geq 195 mm Brida acero plastificado $>$ 50 mm \varnothing
6	Terminal bimetálico
7	Cinta aislante EPR autovulcanizable
8	Cinta adhesiva PVC color negro
9	Terminal bimetálico preaislado y apriete tornillería
10	Tubo de protección aislante de superficie. Resistencia al impacto fuerte y resistencia a la compresión fuerte. Tubo de protección aislante empotrado. Resistencia al impacto media y resistencia a la compresión media. Diámetro exterior tubos: RZ-25: \varnothing 63mm RZ-50: \varnothing 80mm
11	Caja General de Protección (CGP)
12	Hornacina + puerta preferentemente metálica

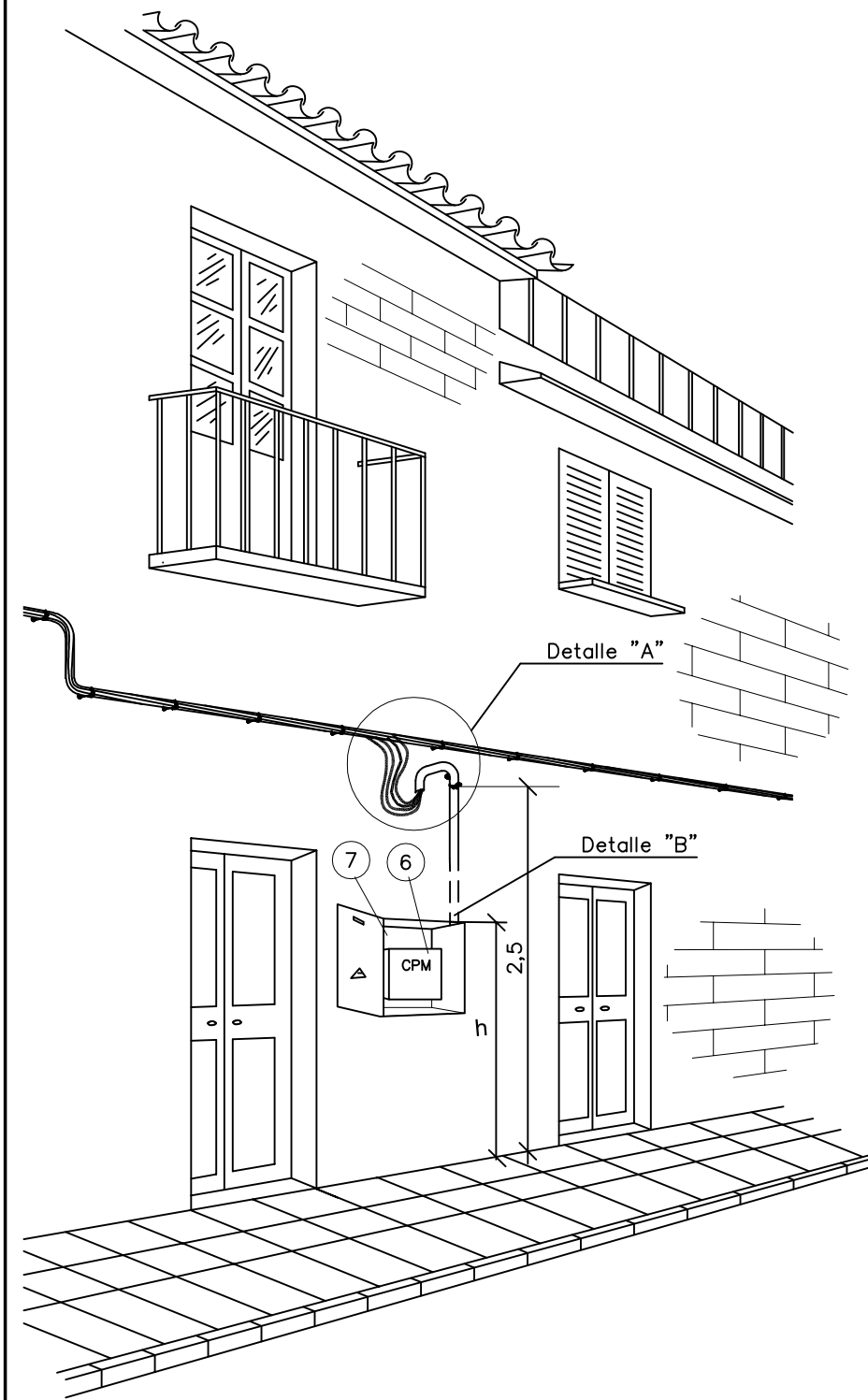
NOTA 1: Se podrán instalar terminales preaislados (9) o desnudos (6) con el correspondiente aislamiento (7) y (8)

Canalización de la acometida bajo tubo (obligatoria su instalación en distancias inferiores a 2,50 m con respecto al nivel del suelo):

Longitud máxima acometida empotrada: 2 metros.

e-distribución

PROYECTO: ESPECIFICACIONES PARTICULARES PARA INSTALACIONES DE DISTRIBUCIÓN EN BAJA TENSIÓN	FECHA: OCTUBRE 2020
PLANO: LÍNEAS AÉREAS DE BAJA TENSIÓN Acometida aérea a caja general de protección en fachada (II)	ESCALA: -
	PLANO N.º NRZ002110
	HOJA: 2 de 2

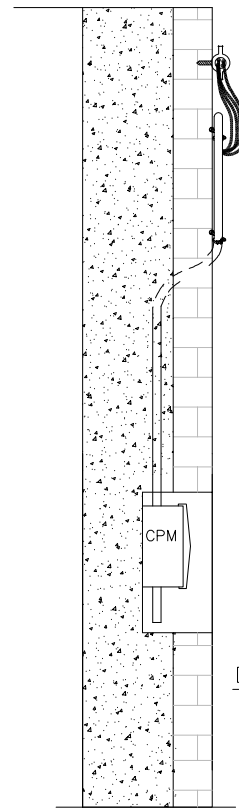


h {
Mínimo 1,50 m
Máximo 1,80 m

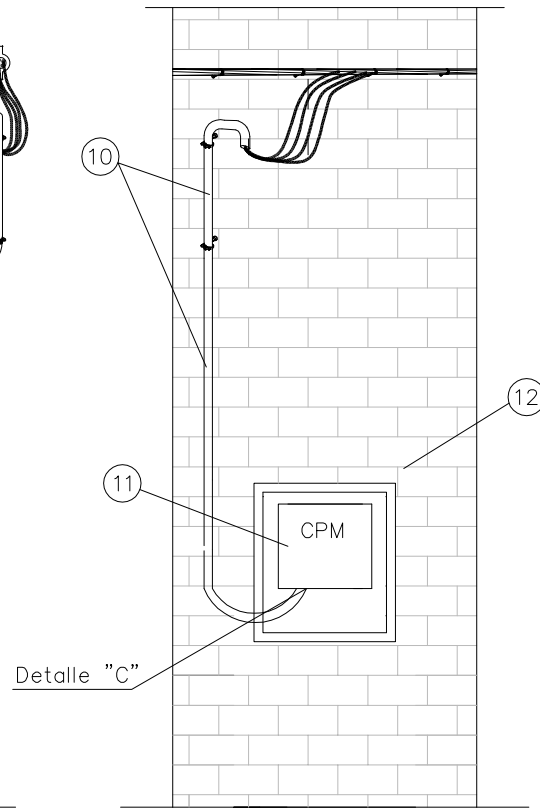
Cotas en metros

DETALLE "B"

VISTA PERFIL



VISTA ALZADO



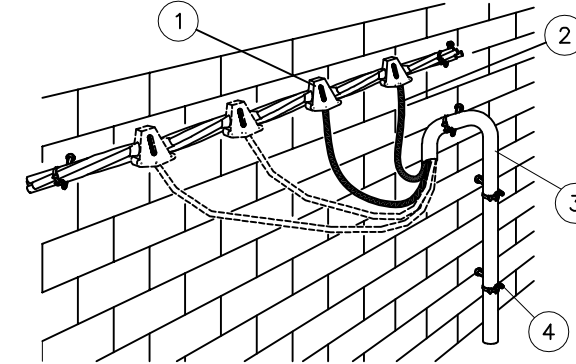
Detalle "C"

Canalización de la acometida bajo tubo (obligatoria su instalación en distancias inferiores a 2,50 m con respecto al nivel del suelo):

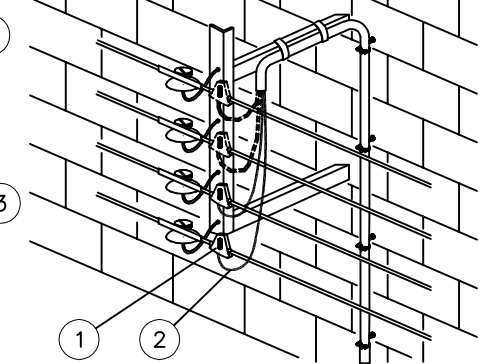
Longitud máxima acometida empotrada: 2 metros.

DETALLE "A"

CON RED TRENZADA



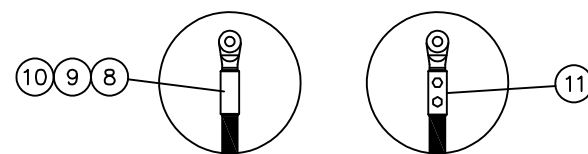
CON RED CONVENCIONAL



POSICIÓN	MATERIALES
1	Conector bimetálico contacto
	Conector bimetálico perforación de aislamiento
2	Cable RZ 0,6/1kV 4x25Al o 4x50Al
3	Tubo de protección aislante de superficie. Resistencia al impacto media y resistencia a la compresión fuerte.
	Tubo de protección aislante empotrado. Resistencia al impacto media y resistencia a la compresión media. Diámetro exterior tubos: RZ-25: ø63mm RZ-50: ø80mm
4	Soporte Ac+PVC
	Taco plástico ø 12 mm
5	Brida acero plastificado > 50 mm ø
6	Caja de Protección y Medida (CPM)
7	Hornacina + puerta preferentemente metálica
8	Terminal bimetálico
9	Cinta aislante EPR autovulcanizable
10	Cinta adhesiva PVC color negro
11	Terminal bimetálico preaislado y apriete tornillería

DETALLE "C"

Conexión a caja de protección y medida



Fases punzonado profundo
Neutro compresión hexagonal

e-distribución

PROYECTO:
ESPECIFICACIONES PARTICULARES PARA INSTALACIONES DE
DISTRIBUCIÓN EN BAJA TENSIÓN

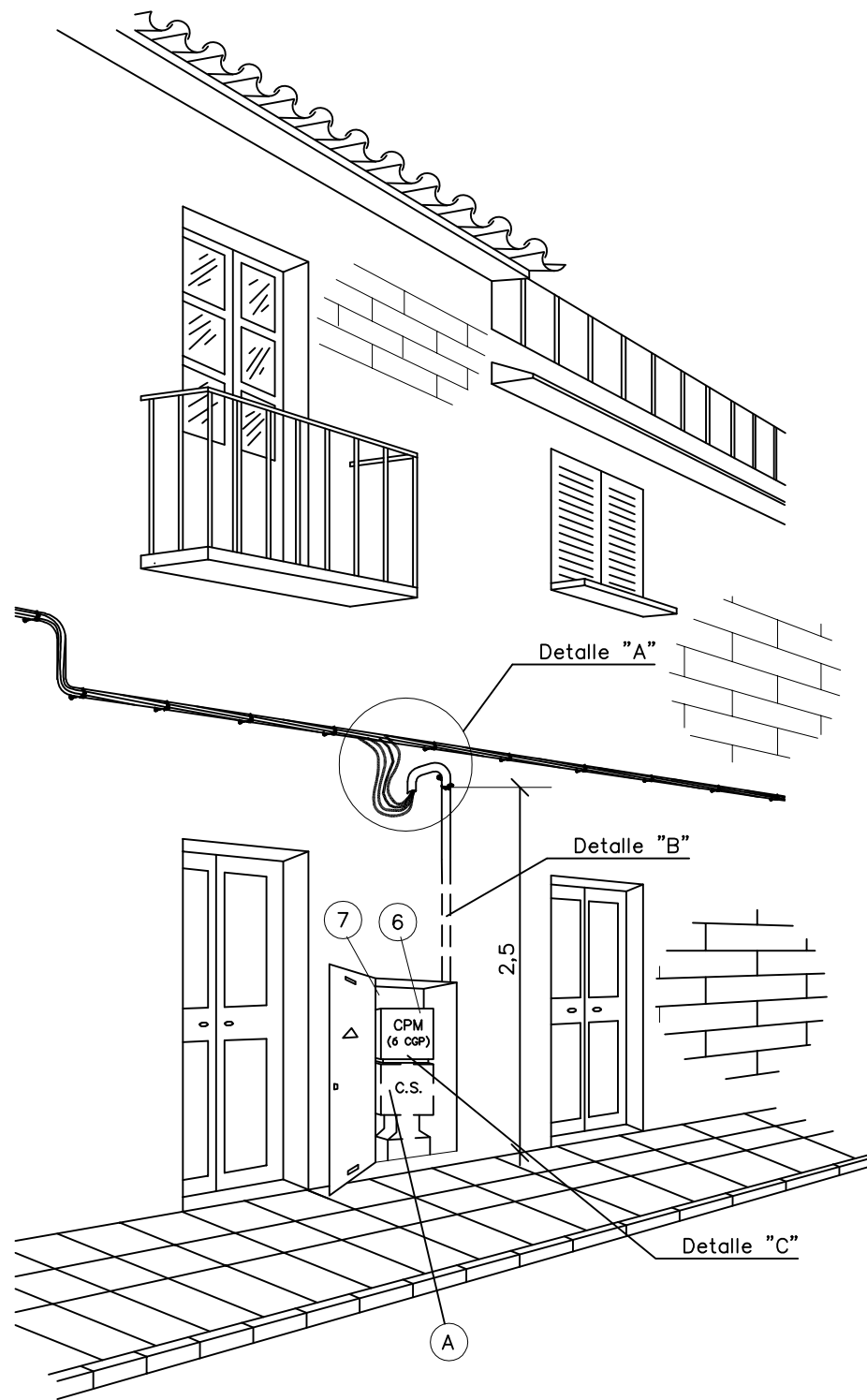
FECHA: OCTUBRE 2020

ESCALA: -

PLANO:
LÍNEAS AÉREAS DE BAJA TENSIÓN
Acometida aérea a caja protección y medida en fachada (I)

PLANO N°. NRZ002111

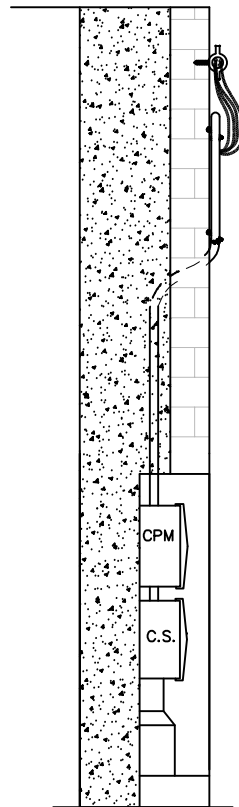
HOJA: 1 de 2



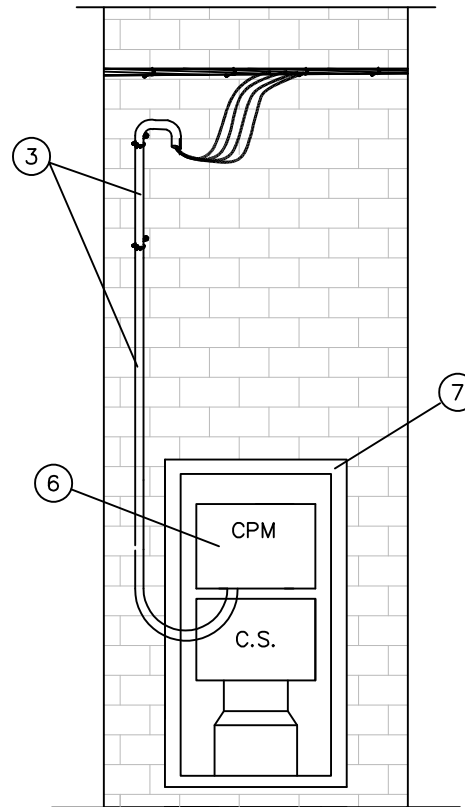
(A) Hueco en hornacina para colocar CS y canalización subterránea cuando este previsto el soterramiento de la red de distribución. Dimensiones según NRZ002020.

DETALLE "B"

VISTA PERFIL



VISTA ALZADO

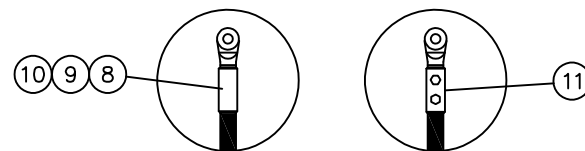


Canalización de la acometida bajo tubo (obligatoria su instalación en distancias inferiores a 2,50 m con respecto al nivel del suelo):

Longitud máxima acometida empotrada: 2 metros.

DETALLE "C"

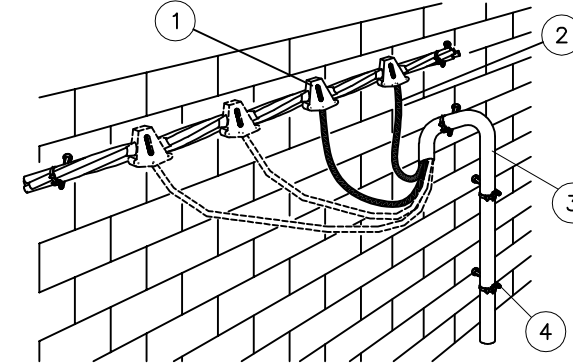
Conexión a caja de protección y medida



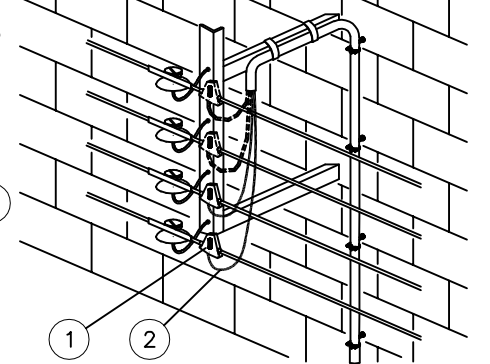
Fases punzonado profundo
Neutro compresión hexagonal

DETALLE "A"

CON RED TRENZADA



CON RED CONVENCIONAL



POSICIÓN	MATERIALES
1	Conector bimetalico contacto
	Conector bimetalico perforación de aislamiento
2	Cable RZ 0,6/1kV 4x25Al o 4x50Al
3	Tubo de protección aislante de superficie. Resistencia al impacto media y resistencia a la compresión fuerte.
	Tubo de protección aislante empotrado. Resistencia al impacto media y resistencia a la compresión media. Diámetro exterior tubos: RZ-25: Ø63mm RZ-50: Ø80mm
4	Soporte Ac+PVC
	Taco plástico Ø 12 mm
5	Brida acero plastificado > 50 mm Ø
6	Caja de Protección y Medida (CPM)
7	Hornacina + puerta preferentemente metálica
8	Terminal bimetalico
9	Cinta aislante EPR autovulcanizable
10	Cinta adhesiva PVC color negro
11	Terminal bimetalico preaislado y apriete tornillería

e-distribución

PROYECTO:
ESPECIFICACIONES PARTICULARES PARA INSTALACIONES DE DISTRIBUCIÓN EN BAJA TENSION

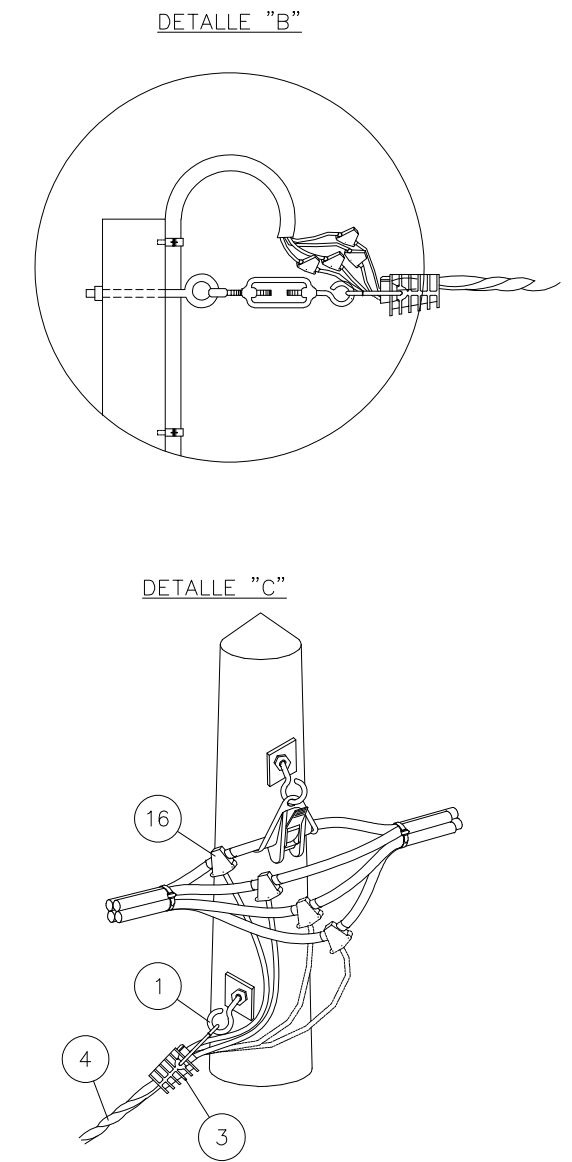
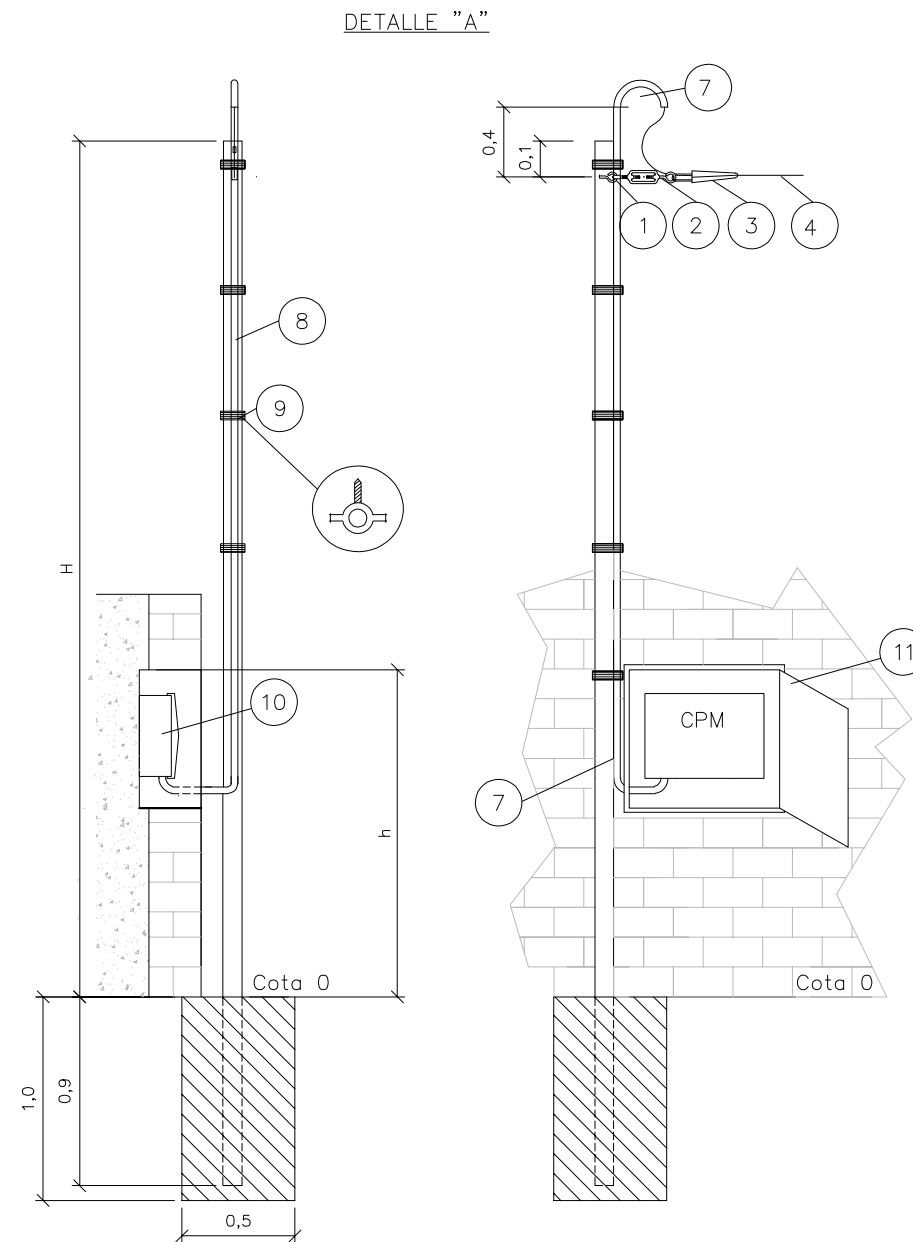
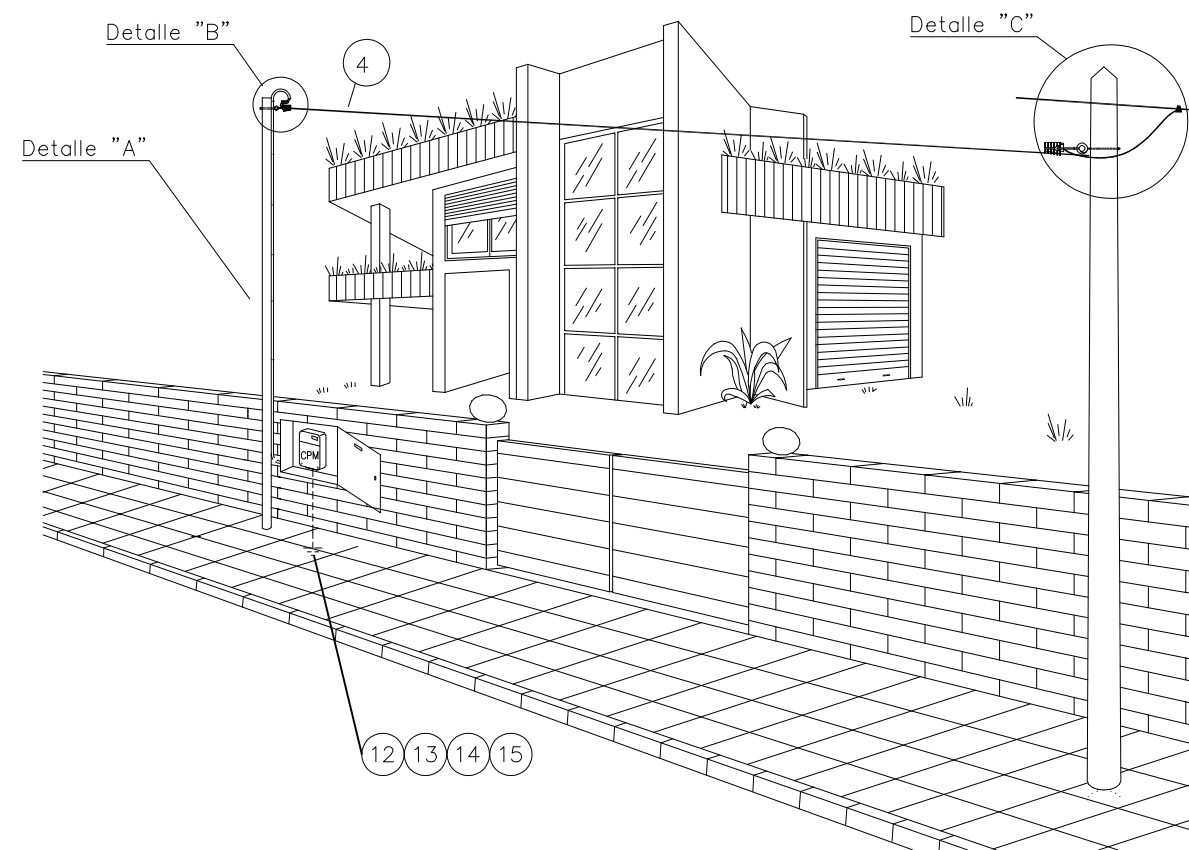
FECHA: OCTUBRE 2020

ESCALA: -

PLANO:
LÍNEAS AÉREAS DE BAJA TENSION
Acometida aérea a caja protección y medida en fachada (II)

PLANO N°. NRZ002111

HOJA: 2 de 2



Base de hormigón de 20N/mm²

h { Mínimo 1,50 m
Máximo 1,80 m

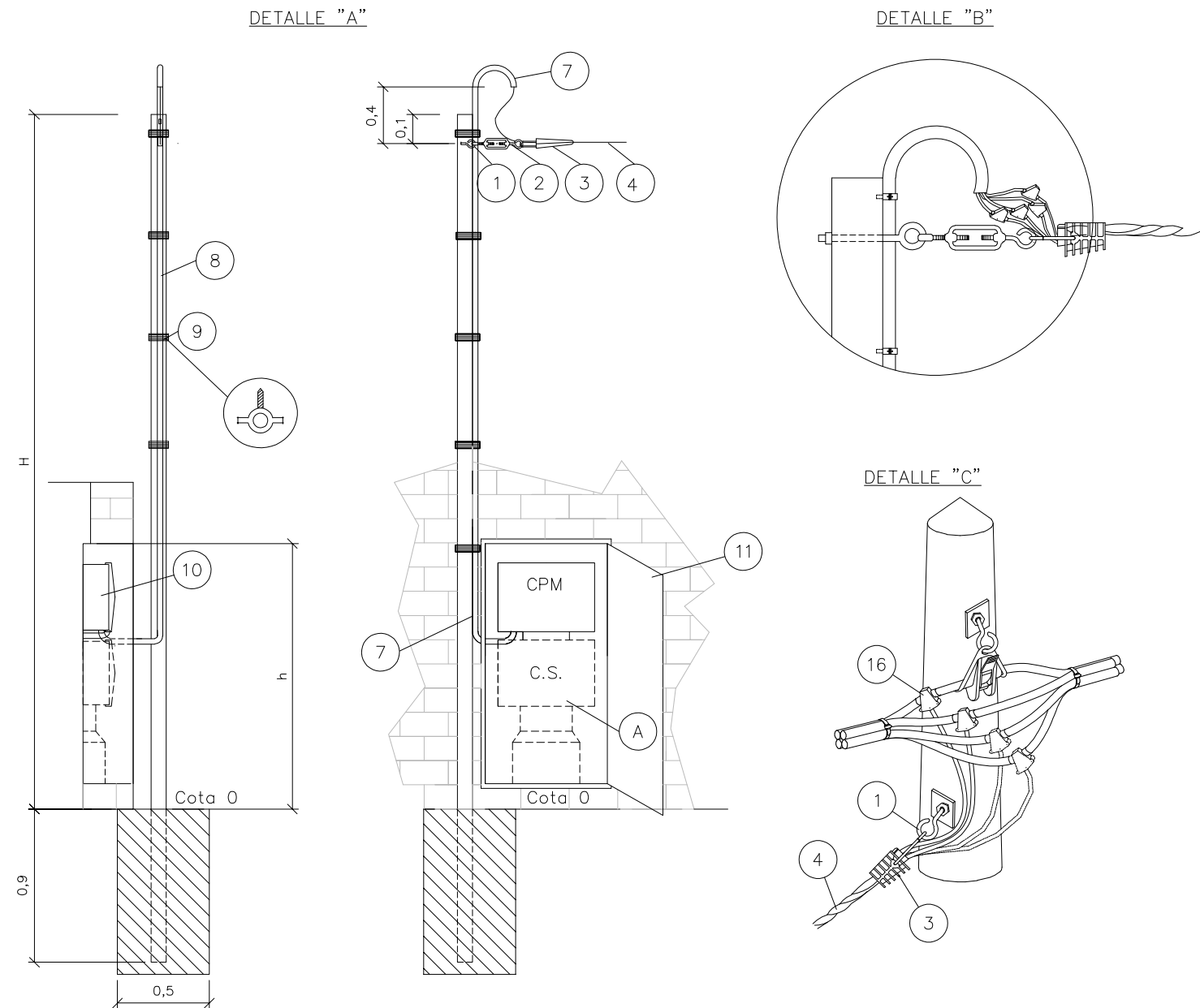
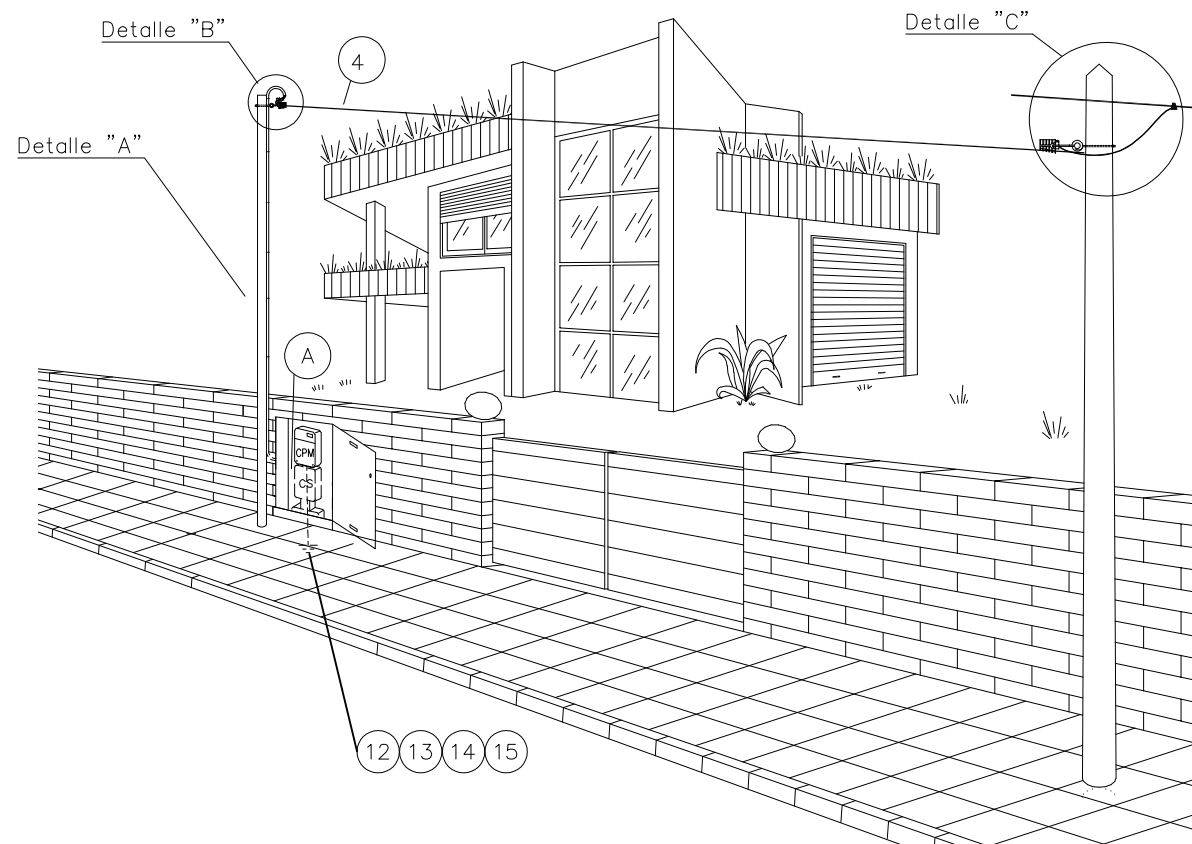
Cotas en metros

POSICIÓN	MATERIALES
1	Gancho espiral acero (16x230 16x315 16x400)
2	Tensor M-10 con gancho y cáncamo 250 (RZ 4x25Al)
3	Pinza amarre acometidas (4x25mm ²)
4	Cable RZ 0,6/1kV (RZ 4x25)
5	Retención anclaje preformado
6	Guardacabos abierto 13 mm
7	Tubo de protección aislante de superficie. Resistencia al impacto fuerte y resistencia a la compresión fuerte. Tubo de protección aislante empotrado. Resistencia al impacto media y resistencia a la compresión media. Diámetro exterior tubo: Ø63mm.
8	Postelete metálico de 4"Ø, y espesor de pared e>3,5 mm, galvanizado en caliente con tapa superior soldada. Altura útil H: la necesario para cumplir con las distancias mínimas al terreno de la acometida en su punto más desfavorable (6 metros en zonas de circulación rodada y 4 metros en el resto).
9	Grapas de sujeción del tubo de acero inoxidable o acero galvanizado (cada 35 cm)
10	Caja de Protección y Medida III (CPM)
11	Hornacina + puerta preferentemente metálica
12	Cable XZ1 0,6/1kV Cu 1x50 mm ²
13	Grapa para pica p. a t. Ac - Cu de 14,6 a 18,3 mm Ø
14	Pica cilíndrica Ac - Cu 14,6 mm Ø 2 m longitud
15	Cinta protección anticorrosiva
16	Conector bimetálico contacto o perforación de aislamiento

NOTA: En zonas de muy alta contaminación salina podrá sustituirse la pinza de amarre ③ por la retención preformada helicoidal para neutro fiador ⑤ con guardacabos ⑥

e-distribución

PROYECTO: ESPECIFICACIONES PARTICULARES PARA INSTALACIONES DE DISTRIBUCIÓN EN BAJA TENSIÓN	FECHA: OCTUBRE 2020
PLANO: LÍNEAS AÉREAS DE BAJA TENSIÓN Acometida aérea a caja de protección y medida con postelete (I)	ESCALA: -
	PLANO N°. NRZ002112
	HOJA: 1 de 3



Base de hormigón de 20N/mm²

h { Mínimo 1,50 m
Máximo 1,80 m

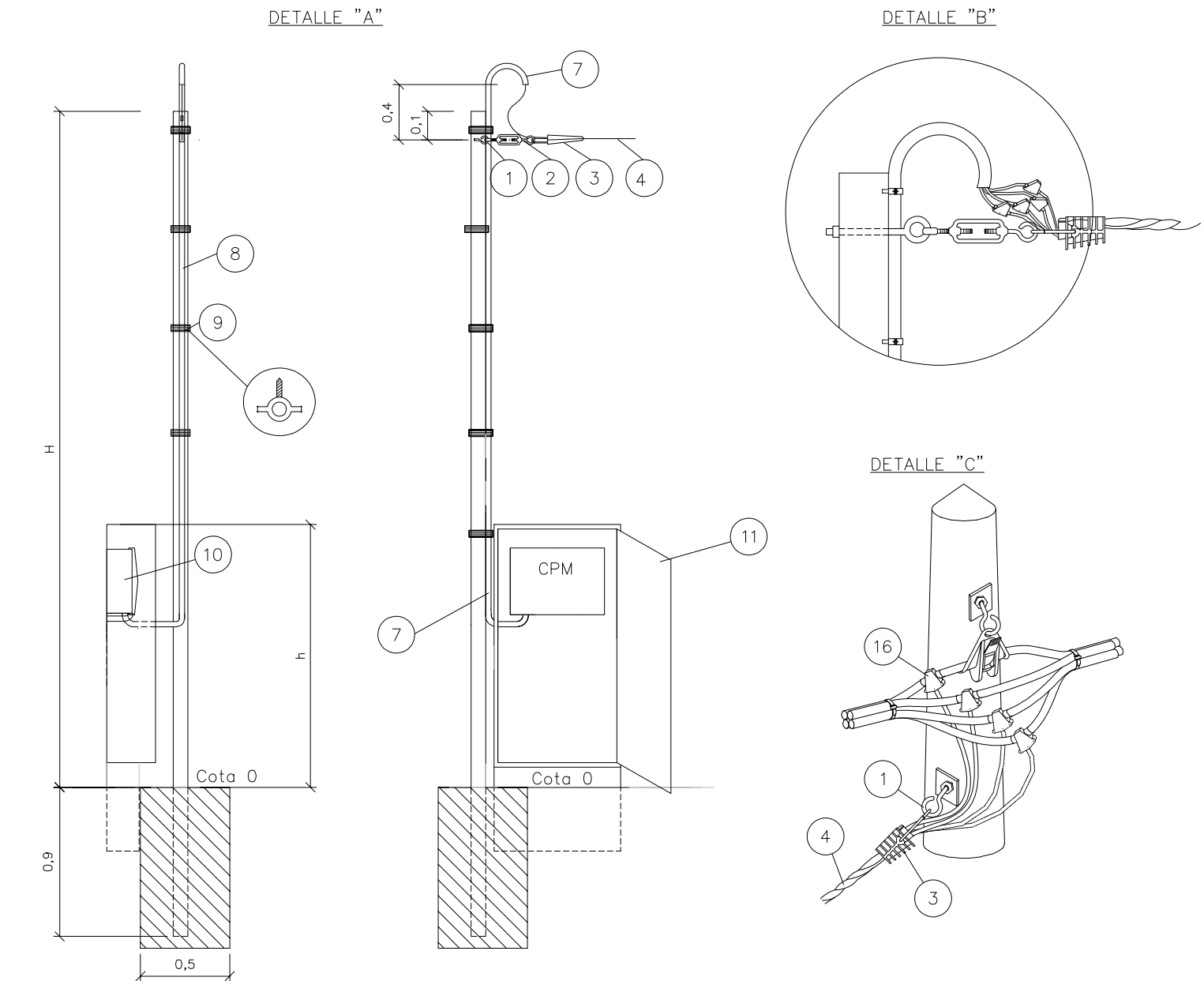
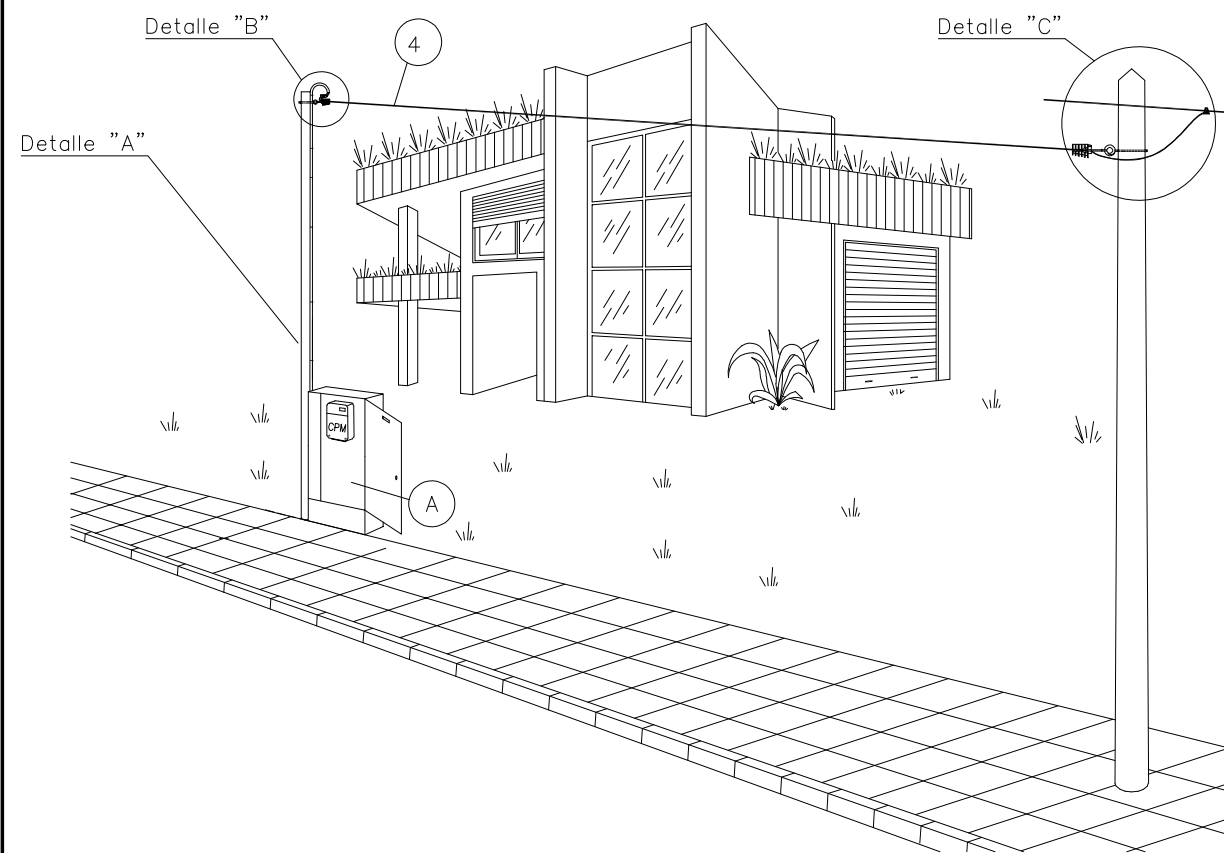
(A) Hueco en hornacina para colocar CS y canalización subterránea cuando este previsto el soterramiento de la red de distribución. Dimensiones según NRZ002020.

POSICIÓN	MATERIALES
1	Gancho espiral acero (16x230 16x315 16x400)
2	Tensor M-10 con gancho y cáncamo 250 (RZ 4x25Al)
3	Pinza amarre acometidas (4x25mm ²)
4	Cable RZ 0,6/1kV (RZ 4x25)
5	Retención anclaje preformado
6	Guardacabos abierto 13 mm
7	Tubo de protección aislante de superficie. Resistencia al impacto fuerte y resistencia a la compresión fuerte. Tubo de protección aislante empotrado. Resistencia al impacto media y resistencia a la compresión media. Diámetro exterior tubo: Ø63mm.
8	Postelete metálico de 4"Ø, y espesor de pared e>3,5 mm, galvanizado en caliente con tapa superior Altura útil H: 4 m sin cruce de vial y 6 m con cruce de vial
9	Grapas de sujeción del tubo de acero inoxidable o acero galvanizado (cada 35 cm)
10	Caja de Protección y Medida III (CPM)
11	Hornacina + puerta preferentemente metálica
12	Cable XZ1 0,6/1kV Cu 1x50 mm ²
13	Grapa para pica p. a t. Ac - Cu de 14,6 a 18,3 mm Ø
14	Pica cilíndrica Ac - Cu 14,6 mm Ø 2 m longitud
15	Cinta protección anticorrosiva
16	Conector bimetálico contacto o perforación de aislamiento

NOTA: En zonas de muy alta contaminación salina podrá sustituirse la pinza de amarre (3) por la retención preformada helicoidal para neutro fiador (5) con guardacabos (6).

e-distribución

PROYECTO: ESPECIFICACIONES PARTICULARES PARA INSTALACIONES DE DISTRIBUCIÓN EN BAJA TENSIÓN	FECHA: OCTUBRE 2020
PLANO: LÍNEAS AÉREAS DE BAJA TENSIÓN Acometida aérea a caja de protección y medida con postelete (II)	ESCALA: -
	PLANO N°. NRZ002112
	HOJA: 2 de 3



Base de hormigón de 20N/mm²

h { Mínimo 1,50 m
Máximo 1,80 m

(A) Hueco en hornacina para colocar CS y canalización subterránea cuando este previsto el soterramiento de la red de distribución. Dimensiones según NRZ002020.

POSICIÓN	MATERIALES
1	Gancho espiral acero (16x230 16x315 16x400)
2	Tensor M-10 con gancho y cáncamo 250 (RZ 4x25Al)
3	Pinza amarre acometidas (4x25mm ²)
4	Cable RZ 0,6/1kV (RZ 4x25)
5	Retención anclaje preformado
6	Guardacabos abierto 13 mm
7	Tubo de protección aislante de superficie. Resistencia al impacto fuerte y resistencia a la compresión fuerte. Tubo de protección aislante empotrado. Resistencia al impacto media y resistencia a la compresión media. Diámetro exterior tubo: Ø63mm.
8	Postecillo metálico de 4"Ø, y espesor de pared e>3,5 mm, galvanizado en caliente con tapa superior soldada. Altura útil H: la necesario para cumplir con las distancias mínimas al terreno de la acometida en su punto más desfavorable (6 metros en zonas de circulación rodada y 4 metros en el resto).
9	Grapas de sujeción del tubo de acero inoxidable o acero galvanizado (cada 35 cm)
10	Caja de Protección y Medida III (CPM)
11	Hornacina + puerta preferentemente metálica
12	Cable XZ1 0,6/1kV Cu 1x50 mm ²
13	Grapa para pica p. a t. Ac - Cu de 14,6 a 18,3 mm Ø
14	Pica cilíndrica Ac - Cu 14,6 mm Ø 2 m longitud
15	Cinta protección anticorrosiva
16	Conector bimetálico contacto o perforación de aislamiento

NOTA: En zonas de muy alta contaminación salina podrá sustituirse la pinza de amarre (3) por la retención preformada helicoidal para neutro fiador (5) con guardacabos (6).

e-distribución

PROYECTO:
ESPECIFICACIONES PARTICULARES PARA INSTALACIONES DE
DISTRIBUCIÓN EN BAJA TENSIÓN

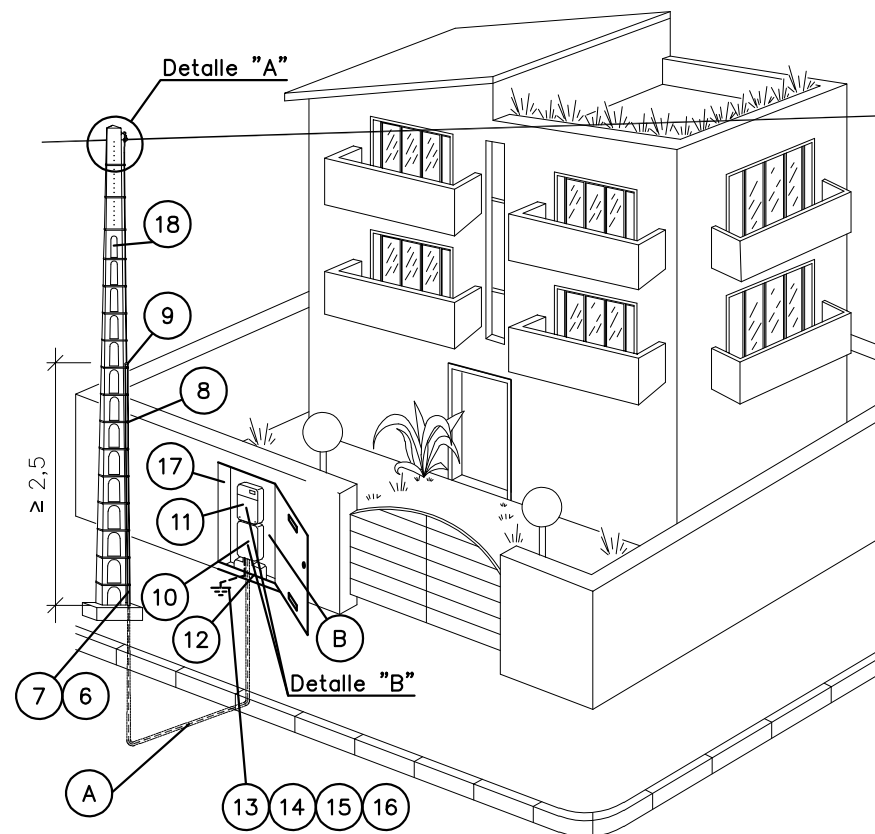
FECHA: OCTUBRE 2020

ESCALA: -

PLANO:
LÍNEAS AÉREAS DE BAJA TENSIÓN
Acometida aérea a caja de protección y medida
con postelete (III)

PLANO N°. NRZ002112

HOJA: 3 de 3

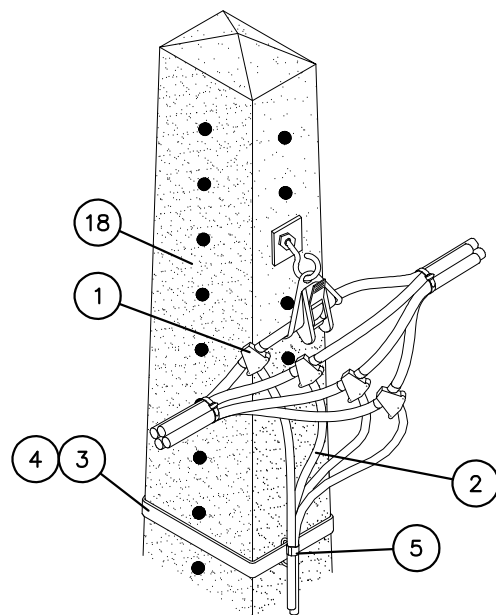


(A) Tramo de recorrido subterráneo hasta la caja de seccionamiento, igual tratamiento que una línea subterránea de BT.

(B) Dimensiones según NRZ002020

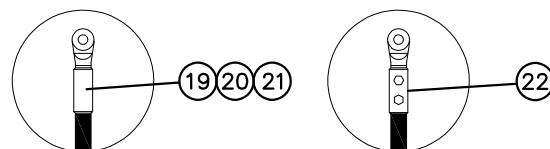
Cotas en metros

DETALLE "A"



DETALLE "B"

CONEXIÓN A CAJA DE SECCIONAMIENTO Y A CAJA GENERAL DE PROTECCION



Fases punzonado profundo
Neutro compresión hexagonal

POSICIÓN	MATERIALES
1	Conector bimetálico contacto
2	Cable Al XZ1 (cualquier sección)
3	Fleje acero inoxidable de 20 mm ancho
4	Hebilla inoxidable de 20 mm
5	Abrazadera sujeción conductor
6	Tubo aislante protección cables Ø90 mm 3 m
7	Tubo acero galvanizado protección cables Ø100 mm 3 m
8	Abrazadera sujeción tubo
9	Capuchón protección cables XZ1 tubo Ø100 mm
10	Caja de seccionamiento CS-400
11	Caja general de protección
12	Canal de protección cables
13	Cable XZ1 0,6/1kV Cu 1x50 mm ²
14	Grapa para pica p. a t. Ac-Cu de 14,6 a 18,3 mm Ø
15	Pica cilíndrica Ac-Cu 14,6 mm Ø 2 m longitud
16	Cinta protección anticorrosiva
17	Hornacina + puerta preferentemente metálica
18	Apoyo BT (cualquier tipo)
19	Terminal bimetálico
20	Cinta aislante EPR autovulcanizable
21	Cinta adhesiva PVC color negro
22	Terminal bimetálico preaislado y apriete tornillería

NOTA 1: Se podrán instalar terminales preaislados (22) o desnudos (19) con el correspondiente aislamiento (20) y (21).

NOTA 2: Solamente podrán realizarse dos bajadas de acometida por apoyo. El apoyo para la bajada de la acometida podrá ser de suspensión como o de amarre.

e-distribución

PROYECTO:
ESPECIFICACIONES PARTICULARES PARA INSTALACIONES DE
DISTRIBUCIÓN EN BAJA TENSIÓN

FECHA: OCTUBRE 2020

ESCALA: -

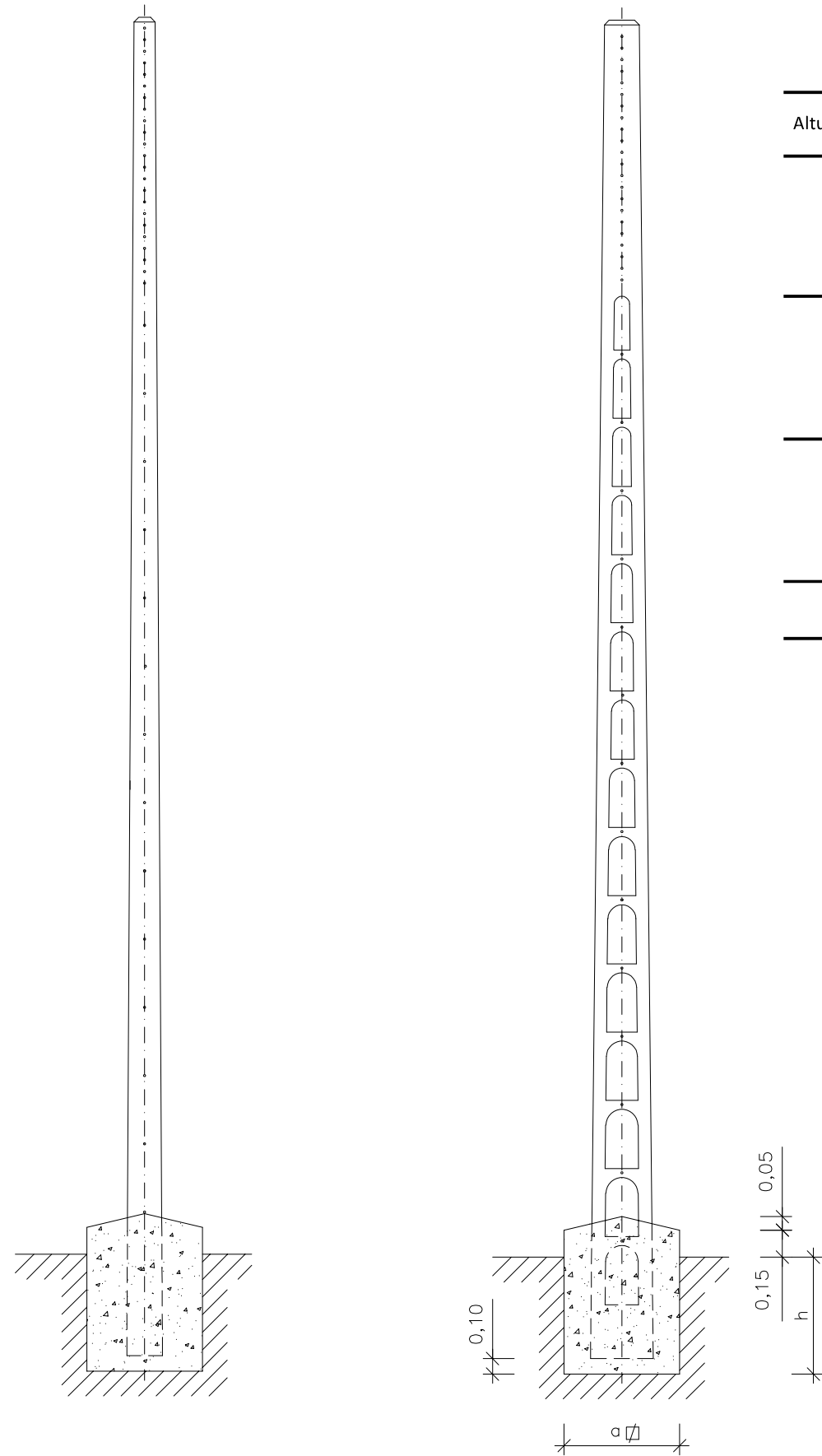
PLANO:
LÍNEAS AÉREAS DE BAJA TENSIÓN
Acometida aérea a caja de seccionamiento subterránea

PLANO N°. NRZ002113

HOJA: 1 de 1

CIMENTACIONES

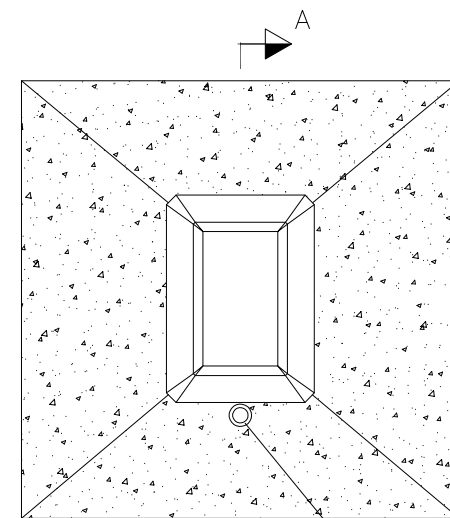
APOYO		TIPO DE TERRENO											
		Flojo (K=8)				Normal (K=12)				Rocoso (K=16)			
		Dimensiones		Volumen		Dimensiones		Volumen		Dimensiones		Volumen	
Altura (m)	Esfuerzo (daN)	a (m)	h (m)	Excavación (m³)	Hormigonado (m³)	a (m)	h (m)	Excavación (m³)	Hormigonado (m³)	a (m)	h (m)	Excavación (m³)	Hormigonado (m³)
9	250	0.70	1.50	0.74	0.71	0.50	1.50	0.38	0.31	0.50	1.50	0.38	0.31
	400	0.90	1.50	1.22	1.22	0.70	1.50	0.74	0.68	0.60	1.50	0.54	0.47
	630	1.10	1.50	1.82	1.88	0.90	1.50	1.22	1.22	0.80	1.50	0.96	0.93
	800	1.20	1.50	2.16	2.27	1.00	1.50	1.50	1.53	0.90	1.50	1.22	1.22
	1000	1.40	1.50	2.94	3.10	1.20	1.50	2.16	2.23	1.00	1.50	1.50	1.50
11	400	0.80	1.70	1.09	1.03	0.60	1.70	0.62	0.50	0.50	1.70	0.43	0.30
	630	1.00	1.70	1.70	1.70	0.80	1.70	1.09	1.03	0.60	1.70	0.62	0.50
	800	1.10	1.70	2.06	2.09	0.90	1.70	1.38	1.34	0.80	1.70	1.09	1.03
	1000	1.30	1.70	2.88	2.94	1.10	1.70	2.06	2.05	0.90	1.70	1.38	1.30
	1600	1.60	1.70	4.36	4.57	1.40	1.70	3.34	3.45	1.20	1.70	2.45	2.48
13	400	0.70	1.90	0.94	0.81	0.50	1.90	0.48	0.31	0.50	1.90	0.48	0.31
	630	0.90	1.90	1.54	1.47	0.70	1.90	0.94	0.81	0.50	1.90	0.48	0.31
	800	1.00	1.90	1.90	1.86	0.80	1.90	1.22	1.12	0.60	1.90	0.69	0.54
	1000	1.20	1.90	2.74	2.72	0.90	1.90	1.54	1.42	0.70	1.90	0.94	0.76
	1600	1.50	1.90	4.28	4.40	1.30	1.90	3.22	3.24	1.00	1.90	1.90	1.81
15	800	0.90	2.10	1.71	1.59	0.70	2.10	1.03	0.87	0.50	2.10	0.53	0.32
	1000	1.00	2.10	2.10	1.97	0.80	2.10	1.35	1.15	0.60	2.10	0.76	0.52



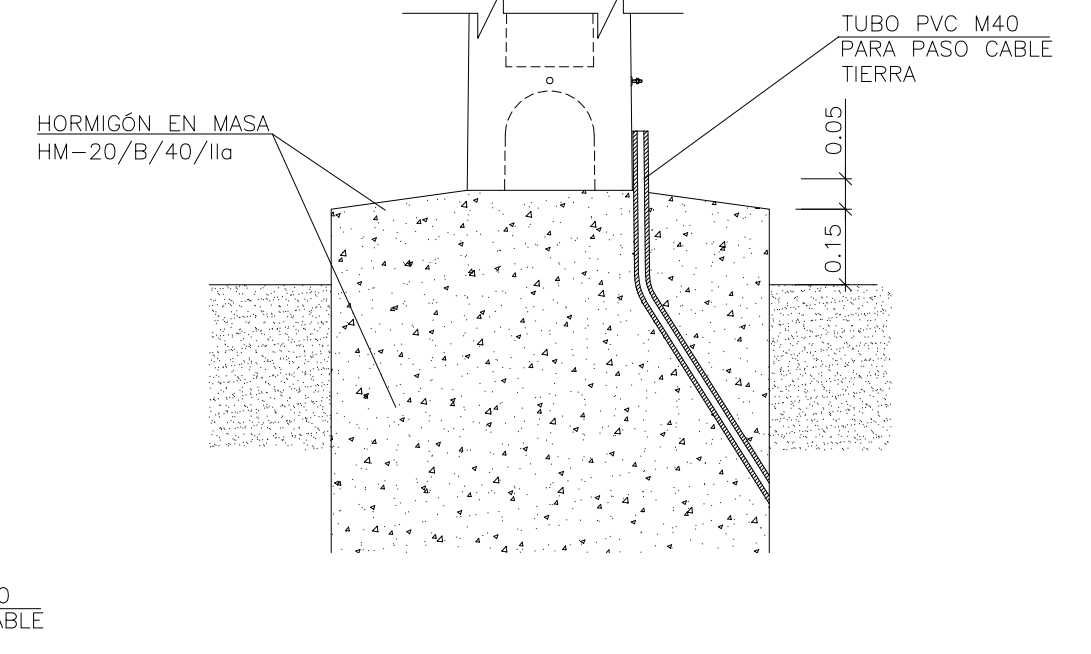
Cotas en metros

CONSTRUCCIÓN DE LA SOLERA

PLANTA



SECCIÓN A-A



e-distribución

PROYECTO:
ESPECIFICACIONES PARTICULARES PARA INSTALACIONES DE
DISTRIBUCIÓN EN BAJA TENSIÓN

FECHA: OCTUBRE 2020

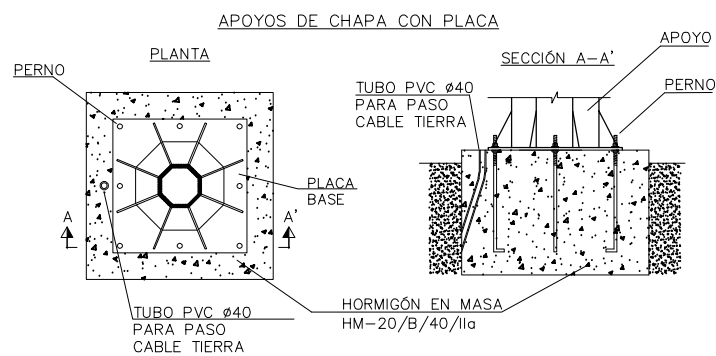
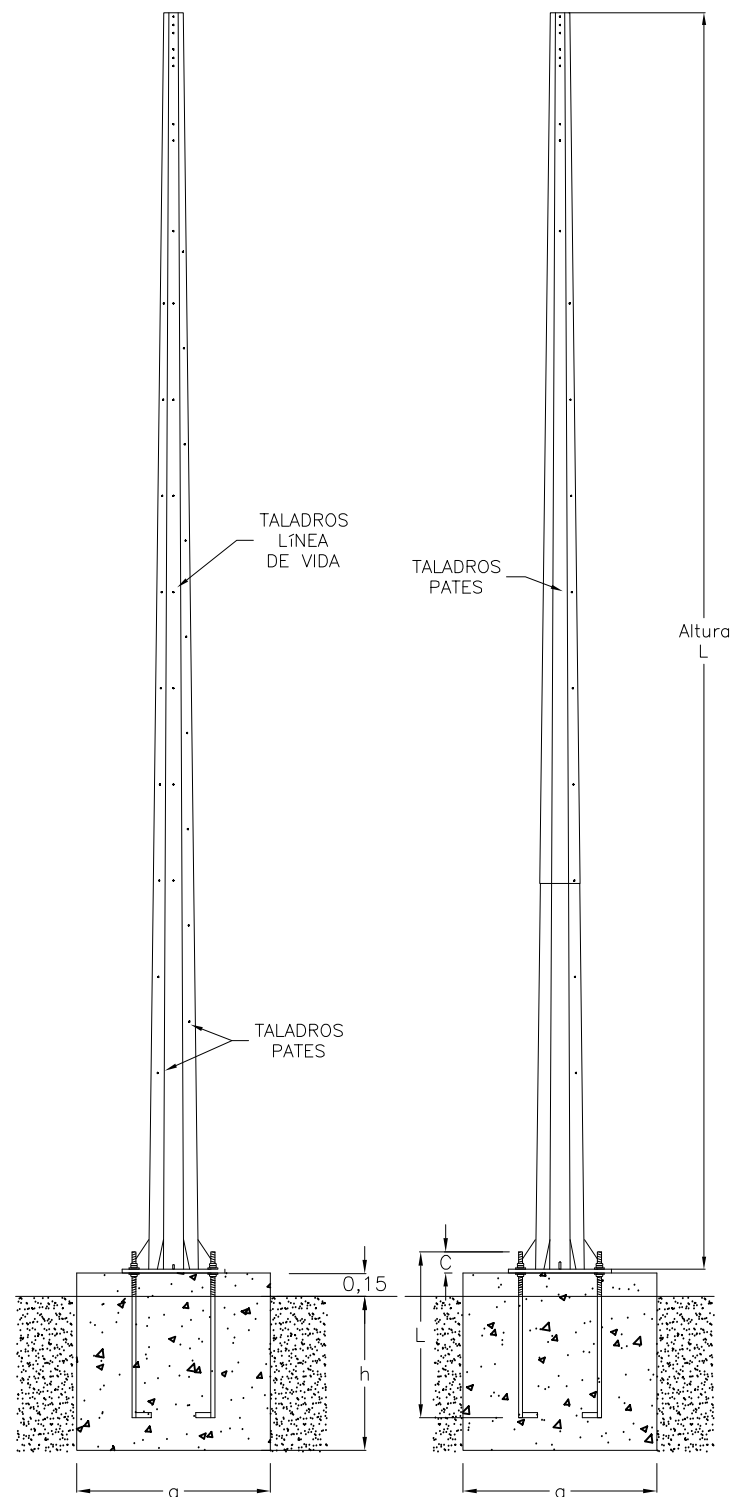
ESCALA: -

PLANO:
LÍNEAS AÉREAS DE BAJA TENSIÓN
Apoyo de Hormigón

PLANO N°. NRZ002130

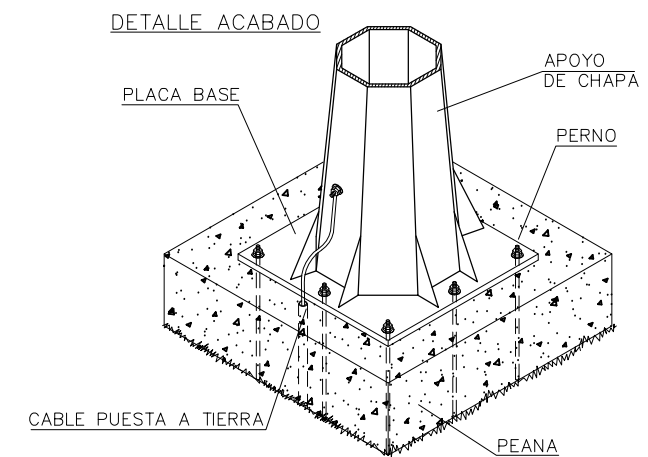
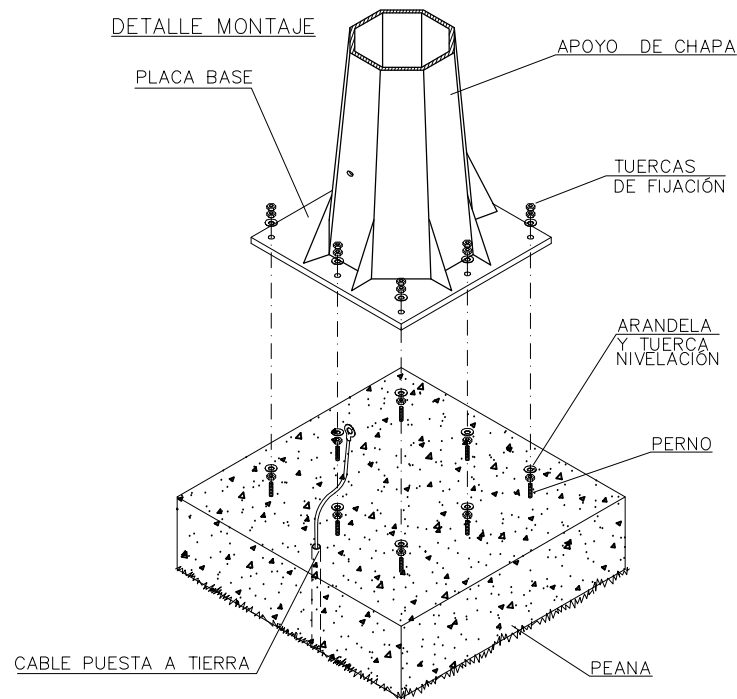
HOJA: 1 de 1

CIMENTACIONES APOYOS DE CHAPA CON PLACA



Cotas en metros

APOYO	Esfuerzo (daN)	Altura L (m)	TIPO DE TERRENO									PLACA BASE		PERNOS			
			Flojo (K=8)		Normal (K=12)			Rocoso (K=16)									
			h (m)	a (m)	Excavación (m³)	Hormigonado (m³)	a (m)	Excavación (m³)	Hormigonado (m³)	a (m)	Excavación (m³)	Hormigonado (m³)	Placa GxG (mm)	Espesor (mm)	Ud	Métrica (mm)	L (mm)
9	250	1.55	0.85	1.12	1.23	0.64	0.63	0.70	0.60	0.56	0.61	400x400	20	4	24	1500	140
	400	1.55	0.99	1.52	1.67	0.76	0.90	0.98	0.60	0.56	0.61	500x500	20	4	24	1500	140
	630	1.55	1.09	1.84	2.02	0.82	1.04	1.14	0.63	0.62	0.67	525x525	25	4	30	1500	140
	800	1.55	1.21	2.27	2.49	0.93	1.34	1.47	0.75	0.87	0.96	650x650	30	4	30	1500	140
	1000	1.60	1.31	2.75	3.01	1.02	1.66	1.82	0.83	1.10	1.21	725x725	35	8	30	1500	140
	1250	1.70	1.43	3.48	3.79	1.11	2.09	2.28	0.89	1.35	1.47	775x775	35	8	30	1500	140
11	1600	1.75	1.51	3.99	4.33	1.17	2.40	2.60	0.95	1.58	1.71	850x850	45	8	30	1500	170
	250	1.55	0.88	1.20	1.32	0.66	0.68	0.74	0.53	0.44	0.48	425x425	20	4	24	1500	140
	400	1.55	1.04	1.68	1.84	0.80	0.99	1.09	0.63	0.62	0.67	525x525	20	4	24	1500	140
	630	1.60	1.09	1.90	2.08	0.82	1.08	1.18	0.65	0.68	0.74	550x550	25	4	30	1500	140
	800	1.65	1.27	2.66	2.90	0.98	1.58	1.73	0.78	1.00	1.10	675x675	30	4	30	1500	140
	1000	1.70	1.38	3.24	3.53	1.07	1.95	2.12	0.86	1.26	1.37	750x750	35	8	30	1500	170
13	1250	1.75	1.45	3.68	4.00	1.11	2.16	2.34	0.90	1.42	1.54	800x800	35	8	30	1500	170
	1600	1.85	1.59	4.68	5.06	1.24	2.84	3.08	0.98	1.78	1.92	875x875	45	8	30	1500	170
	400	1.55	1.07	1.77	1.94	0.82	1.04	1.14	0.65	0.65	0.72	550x550	20	4	30	1500	140
	630	1.70	1.11	2.09	2.27	0.82	1.14	1.24	0.68	0.79	0.86	575x575	25	4	30	1500	140
	800	1.70	1.33	3.01	3.28	0.98	1.63	1.78	0.80	1.09	1.18	700x700	30	4	30	1500	170
	1000	1.75	1.44	3.63	3.94	1.07	2.00	2.18	0.89	1.39	1.50	775x775	35	8	30	1500	170
15	1250	1.85	1.49	4.11	4.44	1.11	2.28	2.46	0.93	1.60	1.73	825x825	35	8	30	1500	170
	1600	1.90	1.67	5.30	5.72	1.24	2.92	3.15	1.04	2.06	2.22	900x900	45	8	30	1500	170
	1000	1.80	1.48	3.94	4.27	1.14	2.34	2.53	0.91	1.49	1.61	800x800	35	8	30	1500	170
	1250	1.90	1.53	4.45	4.80	1.17	2.60	2.81	0.95	1.71	1.85	850x850	35	8	30	1500	170
	1600	1.95	1.72	5.77	6.21	1.34	3.50	3.77	1.06	2.19	2.36	925x925	45	8	30	1500	170



e-distribución

PROYECTO:
ESPECIFICACIONES PARTICULARES PARA INSTALACIONES DE
DISTRIBUCIÓN EN BAJA TENSIÓN

FECHA: OCTUBRE 2020

ESCALA: -

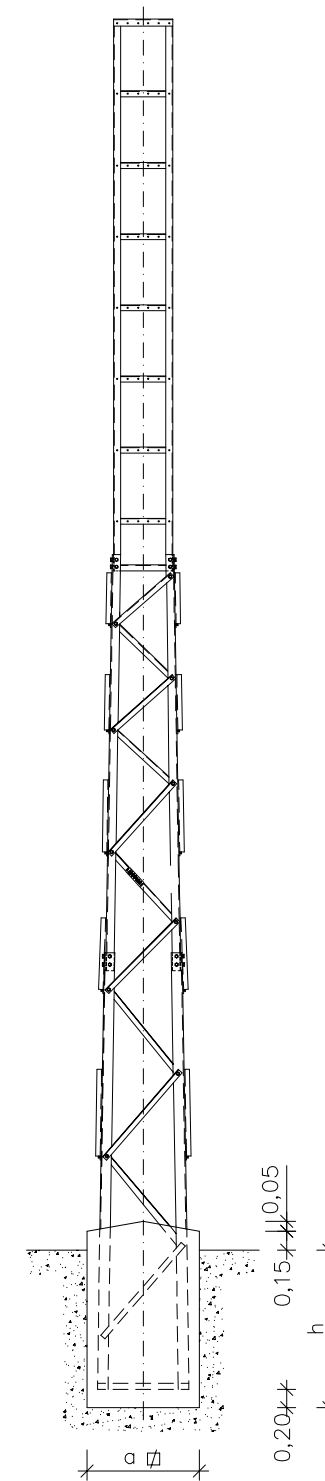
PLANO:
LÍNEAS AÉREAS DE BAJA TENSIÓN
Apoyo de chapa. Cimentación con pernos y placa base

PLANO N°. NRZ002131

HOJA: 1 de 1

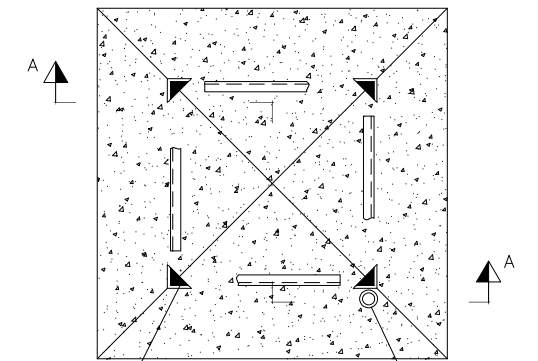
CIMENTACIONES

APOYO		TIPO DE TERRENO											
		Flojo (K=8)				Normal (K=12)				Rocoso (K=16)			
		Dimensiones		Volumen		Dimensiones		Volumen		Dimensiones		Volumen	
Altura (m)	Esfuerzo (daN)	a (m)	h (m)	Excavación (m³)	Hormigonado (m³)	a (m)	h (m)	Excavación (m³)	Hormigonado (m³)	a (m)	h (m)	Excavación (m³)	Hormigonado (m³)
10	500	0.91	1.58	1.31	1.45	0.91	1.44	1.20	1.34	0.91	1.34	1.11	1.25
	1000	0.89	1.92	1.53	1.66	0.89	1.74	1.38	1.52	0.89	1.62	1.29	1.42
	2000	0.92	2.27	1.93	2.07	0.92	2.06	1.75	1.89	0.92	1.92	1.63	1.77
	3000	0.92	2.51	2.13	2.27	0.92	2.28	1.93	2.08	0.92	2.13	1.81	1.95
12	500	1.00	1.61	1.61	1.78	1.00	1.47	1.47	1.64	1.00	1.37	1.37	1.54
	1000	0.97	1.96	1.85	2.01	0.97	1.78	1.68	1.84	0.97	1.66	1.57	1.72
	2000	1.01	2.32	2.37	2.54	1.01	2.11	2.16	2.33	1.01	1.96	2.00	2.17
	3000	1.01	2.58	2.64	2.81	1.01	2.34	2.39	2.56	1.01	2.18	2.23	2.40
14	500	1.09	1.63	1.94	2.14	1.09	1.48	1.76	1.96	1.09	1.39	1.66	1.85
	1000	1.05	2.00	2.21	2.39	1.05	1.82	2.01	2.20	1.05	1.70	1.88	2.06
	2000	1.10	2.36	2.86	3.06	1.10	2.15	2.61	2.81	1.10	2.00	2.42	2.63
	3000	1.11	2.62	3.23	3.44	1.11	2.37	2.93	3.13	1.11	2.21	2.73	2.93
16	500	1.17	1.65	2.26	2.49	1.17	1.50	2.06	2.29	1.17	1.40	1.92	2.15
	1000	1.11	2.05	2.53	2.74	1.11	1.85	2.28	2.49	1.11	1.73	2.14	2.34
	2000	1.18	2.40	3.35	3.58	1.18	2.18	3.04	3.27	1.18	2.03	2.83	3.06
	3000	1.18	2.67	3.72	3.95	1.18	2.42	3.37	3.61	1.18	2.25	3.14	3.37
18	500	1.25	1.67	2.61	2.87	1.25	1.52	2.38	2.64	1.25	1.42	2.22	2.48
	1000	1.18	2.07	2.89	3.12	1.18	1.88	2.62	2.85	1.18	1.75	2.44	2.67
	2000	1.27	2.43	3.92	4.19	1.27	2.20	3.55	3.82	1.27	2.05	3.31	3.58
	3000	1.26	2.69	4.28	4.54	1.26	2.44	3.88	4.14	1.26	2.27	3.61	3.87
20	500	1.34	1.67	3.00	3.30	1.34	1.52	2.73	3.03	1.34	1.42	2.55	2.85
	1000	1.26	2.08	3.31	3.57	1.26	1.90	3.02	3.29	1.26	1.77	2.82	3.08
	2000	1.34	2.46	4.42	4.72	1.34	2.23	4.01	4.31	1.34	2.08	3.74	4.04
	3000	1.35	2.73	4.98	5.28	1.35	2.49	4.54	4.85	1.35	2.30	4.20	4.50
22	500	1.40	1.69	3.32	3.64	1.40	1.54	3.02	3.35	1.40	1.44	2.83	3.15
	1000	1.35	2.10	3.83	4.14	1.35	1.91	3.49	3.79	1.35	1.78	3.25	3.55
	2000	1.45	2.47	5.20	5.55	1.45	2.24	4.71	5.07	1.45	2.09	4.40	4.75
	3000	1.46	2.74	5.85	6.20	1.46	2.48	5.29	5.65	1.46	2.31	4.93	5.28
24	500	1.40	1.79	3.51	3.84	1.40	1.62	3.18	3.51	1.40	1.53	3.00	3.33
	1000	1.40	2.05	4.02	4.35	1.40	1.86	3.65	3.98	1.40	1.73	3.40	3.72
	2000	1.45	2.38	5.01	5.36	1.45	2.15	4.53	4.88	1.45	2.01	4.23	4.58
	3000	1.47	2.60	5.62	5.98	1.47	2.35	5.08	5.44	1.47	2.20	4.76	5.12
26	500	1.45	1.81	3.81	4.16	1.45	1.65	3.47	3.82	1.45	1.54	3.24	3.59
	1000	1.47	2.07	4.48	4.84	1.47	1.88	4.07	4.43	1.47	1.75	3.79	4.15
	2000	1.55	2.39	5.75	6.15	1.55	2.16	5.19	5.59	1.55	2.02	4.86	5.26
	3000	1.57	2.61	6.44	6.85	1.57	2.36	5.82	6.23	1.57	2.20	5.43	5.84



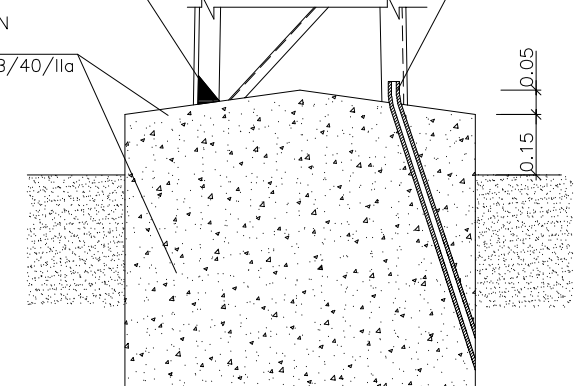
Cotas en metros

CONSTRUCCIÓN DE LA SOLERA PLANTA



RELLENO DE HORMIGÓN
CON PARA EVITAR QUE
SE DEPOSITE EL AGUA
DE LLUVIA

SECCIÓN A-A



HORMIGÓN
EN MASA
HM-20/B/40/IIa

TUBO PVC M40
PARA PASO
CABLE TIERRA

e-distribución

PROYECTO:
ESPECIFICACIONES PARTICULARES PARA INSTALACIONES DE
DISTRIBUCIÓN EN BAJA TENSIÓN

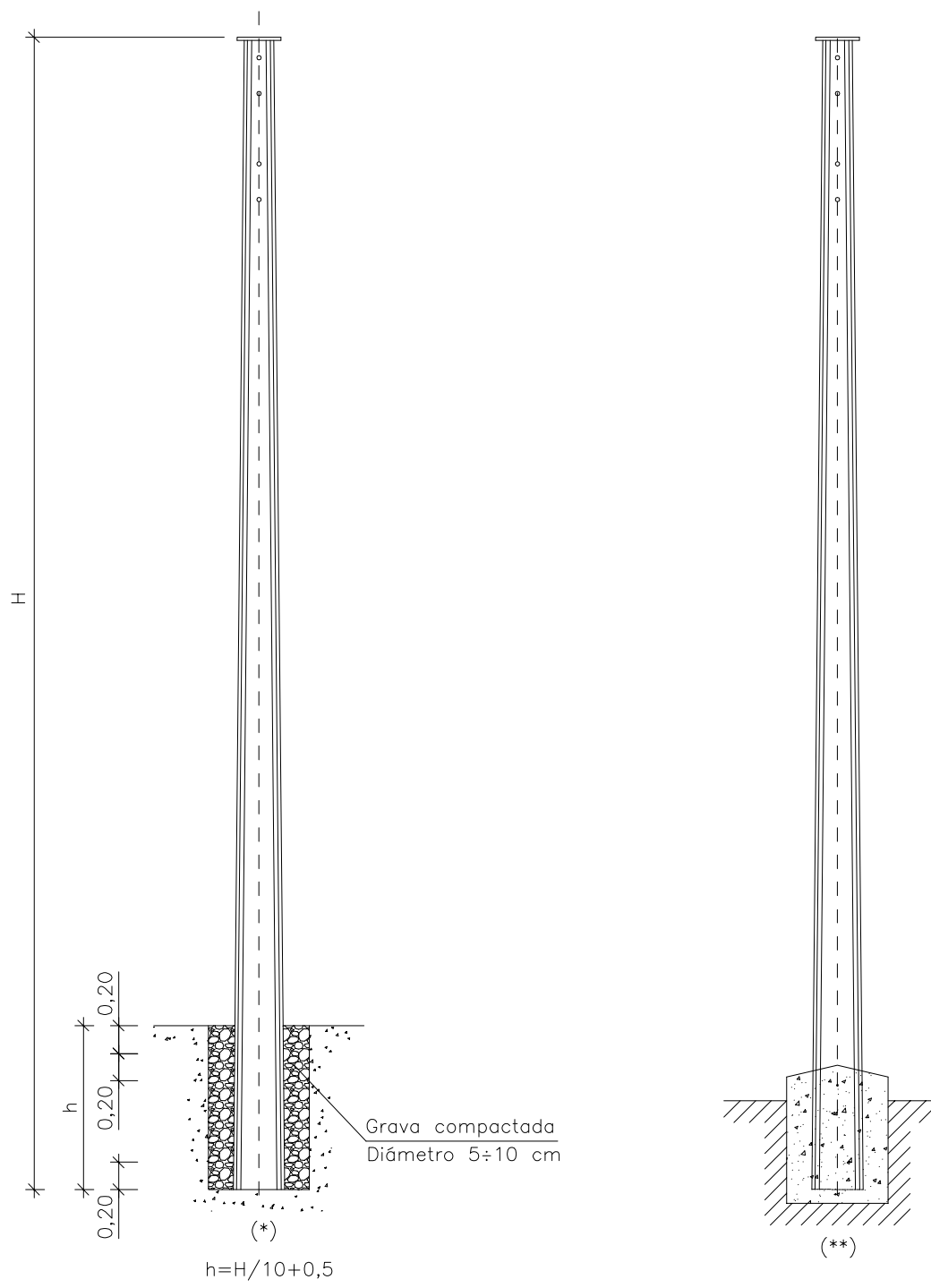
FECHA: OCTUBRE 2020

ESCALA: -

PLANO:
LÍNEAS AÉREAS DE BAJA TENSIÓN
Apoyo de celosía

PLANO N°. NRZ002132

HOJA: 1 de 1

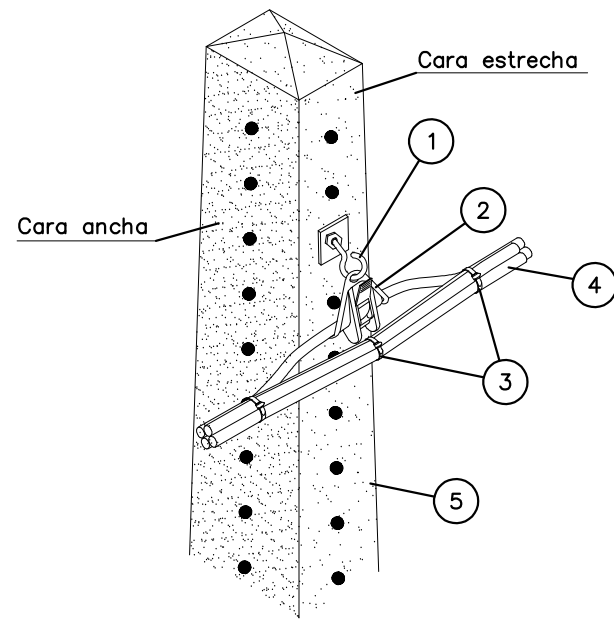


- (*) Cimentación exclusiva para apoyos de esfuerzo hasta 250 daN y K del terreno $\leq 8 \text{ Kg/cm}^3$
- (**) Dimensiones cimentación a definir en el proyecto

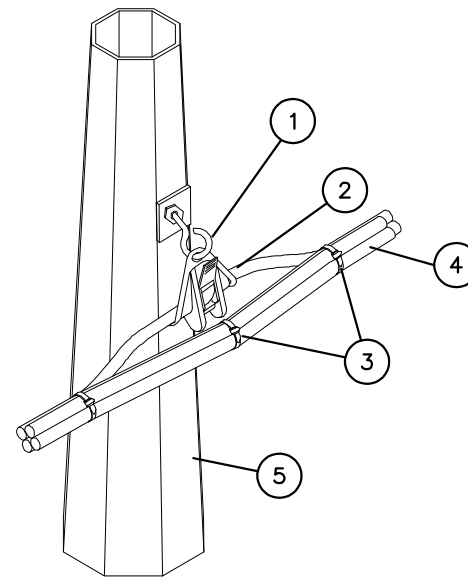
Cotas en metros

e-distribución

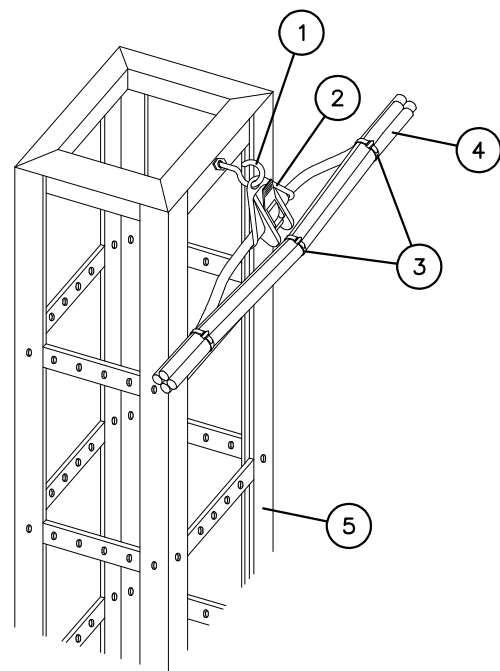
PROYECTO: ESPECIFICACIONES PARTICULARES PARA INSTALACIONES DE DISTRIBUCIÓN EN BAJA TENSIÓN	FECHA: OCTUBRE 2020
	ESCALA: -
PLANO: LÍNEAS AÉREAS DE BAJA TENSIÓN Apoyo de poliéster reforzado con fibra de vidrio (PRFV)	PLANO N°. NRZ002133
	HOJA: 1 de 1



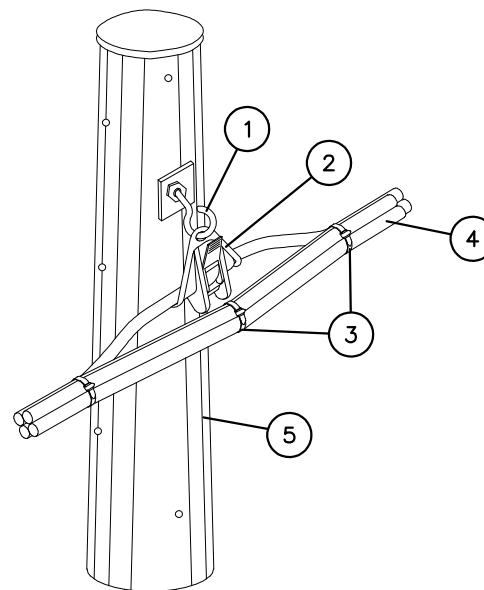
Apoyo hormigón



Apoyo chapa



Apoyo celosía



Apoyo PRFV

POSICIÓN	MATERIALES
1	Gancho espiral acero (16x230 16x315 16x400)
2	Pinza de suspensión para cable almelec hasta 80 mm ²
3	Brida acero plastificado ≥ 50 mm \varnothing
4	Cable RZ 0,6/1kV (cualquier tipo)
5	Apoyo (cualquier tipo)

e-distribución

PROYECTO:
ESPECIFICACIONES PARTICULARES PARA INSTALACIONES DE
DISTRIBUCIÓN EN BAJA TENSIÓN

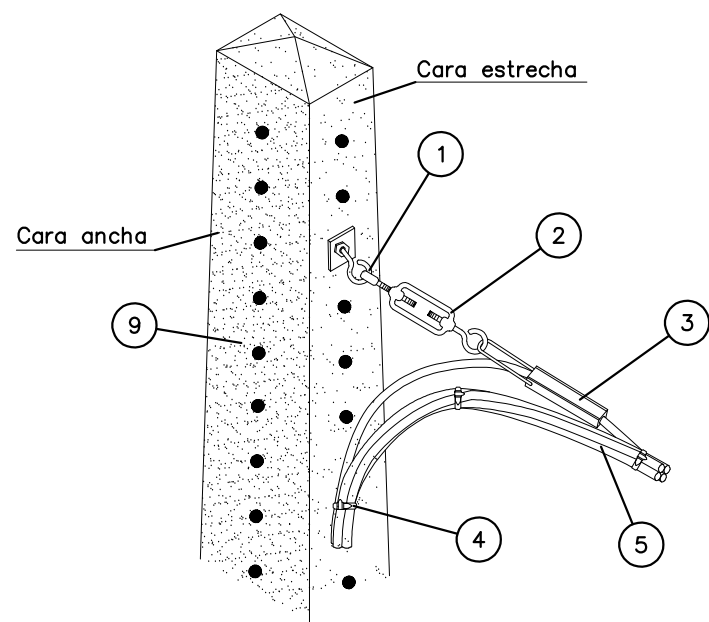
FECHA: OCTUBRE 2020

ESCALA: -

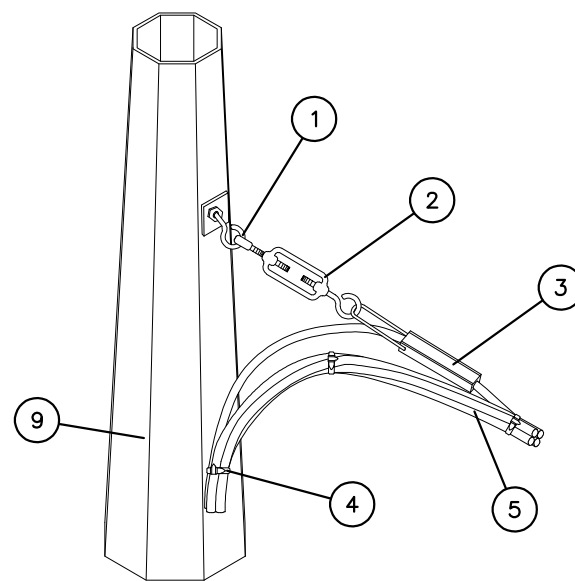
PLANO:
LÍNEAS AÉREAS DE BAJA TENSIÓN
Suspensión neutro portante sobre apoyo

PLANO N°. NRZ002134

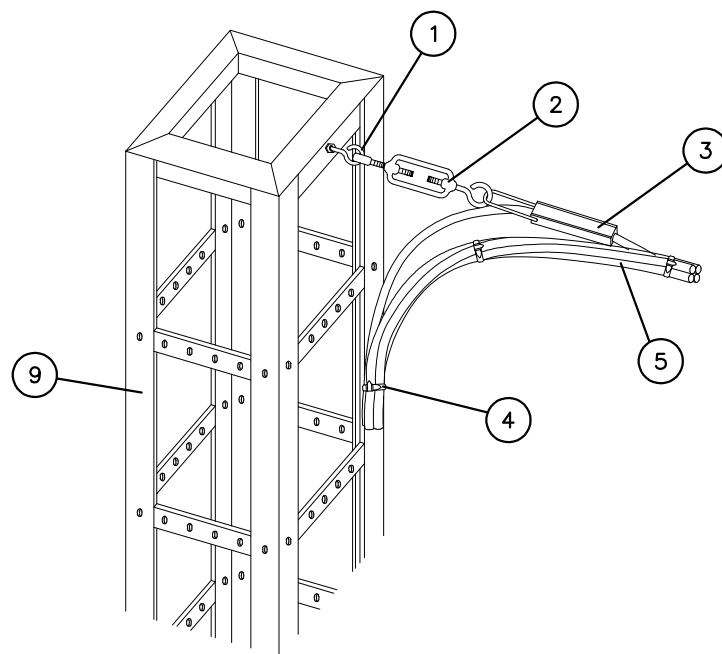
HOJA: 1 de 1



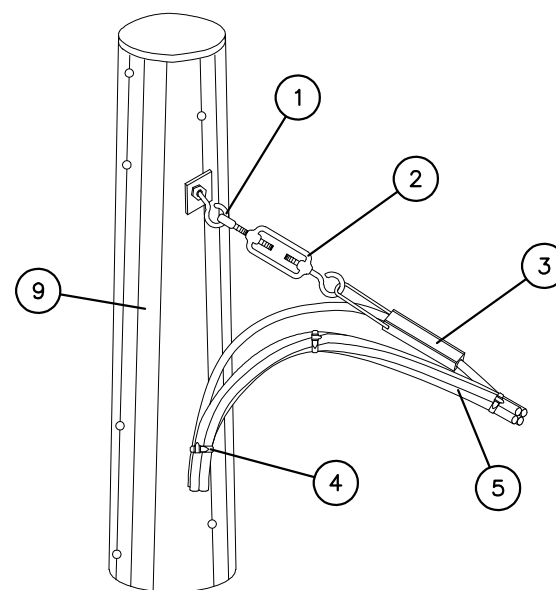
Apoyo hormigón



Apoyo chapa



Apoyo celosía



Apoyo PRFV

POSICIÓN	MATERIALES
1	Gancho espiral acero (16x230 16x315 16x400)
2	Tensor M-10 con gancho y cáncamo 250 (RZ 4x25Al) Tensor M-16 con gancho y cáncamo 630 (3x50Al/54.6Alm 3x95Al/54.6Alm 3x150Al/80Alm)
3	Pinza amarre acometidas (4x25mm ²) Pinza amarre PA-54/1500 (almelec 54,6 mm ²) Pinza amarre PA 80-2000 (almelec 80 mm ²)
4	Brida acero plastificado ≥ 50 mm ϕ
5	Cable RZ 0,6/1kV (cualquier tipo)
6	Retención anclaje preformado
7	Guardacabos abierto 13 mm
8	Capuchón termorretráctil protección cable (final de línea)
9	Apoyo (cualquier tipo)

NOTA 1: En zonas de muy alta contaminación salina podrá sustituirse la pinza de amarre (3) por la retención preformada helicoidal para neutro fiador (6) con guardacabos (7).

NOTA 1: Cuando sea final de línea, el extremo del cable RZ se protegerá mediante los capuchones de la posición (8).

e-distribución

PROYECTO:
ESPECIFICACIONES PARTICULARES PARA INSTALACIONES DE
DISTRIBUCIÓN EN BAJA TENSIÓN

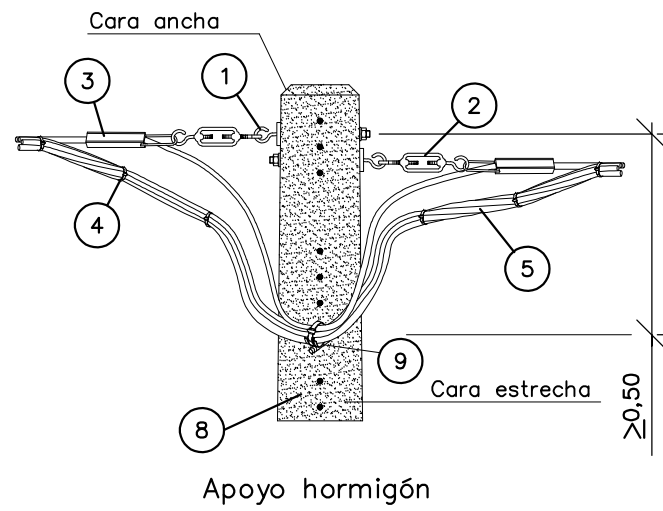
FECHA: OCTUBRE 2020

ESCALA: -

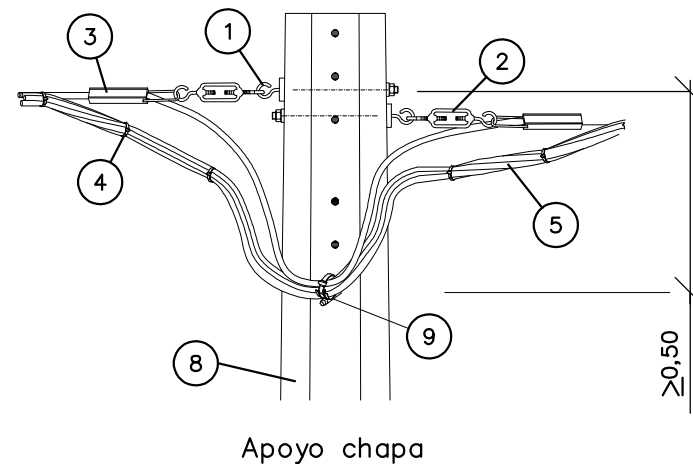
PLANO:
LÍNEAS AÉREAS DE BAJA TENSIÓN
Amarre sencillo/Fin de línea

PLANO N°. NRZ002135

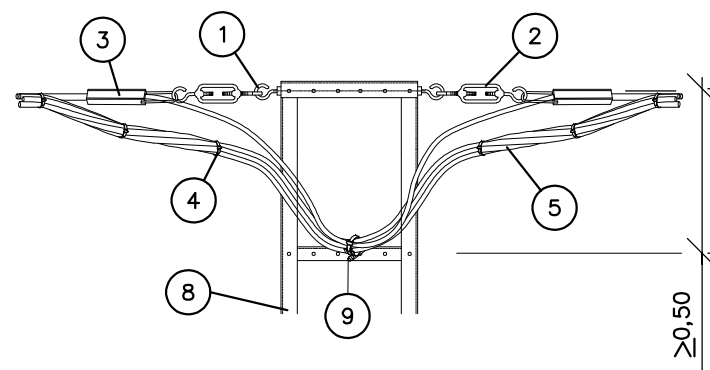
HOJA: 1 de 1



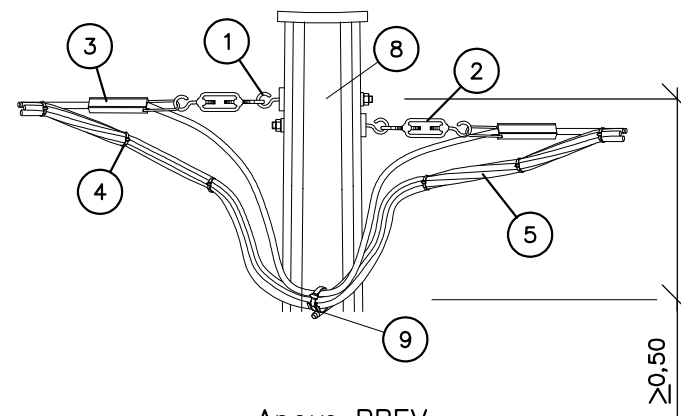
Apoyo hormigón



Apoyo chapa



Apoyo celosía



Apoyo PRFV

Cotas en metros

POSICIÓN	MATERIALES
1	Gancho espiral acero (16x230 16x315 16x400)
2	Tensor M-10 con gancho y cáncamo 250 (RZ 4x25Al) Tensor M-16 con gancho y cáncamo 630 (3x50Al/54.6Alm 3x95Al/54.6Alm 3x150Al/80Alm)
3	Pinza amarre cable almelec PA 54-1500 (almelec 54,6mm ²) Pinza amarre cable almelec PA 80-2000 (almelec 80 mm ²)
4	Brida acero plastificado ≥ 50 mm ϕ
5	Cable RZ 0,6/1kV (cualquier tipo)
6	Retención anclaje preformado
7	Guardacabos abierto 13 mm
8	Apoyo (cualquier tipo)
9	Soporte Ac+PVC ϕ 55 mm con tornillo red posada

NOTA: En zonas de muy alta contaminación salina podrá sustituirse la pinza de amarre ③ por la retención preformada helicoidal para neutro fiador ⑥ con guardacabos ⑦

e-distribución

PROYECTO:
ESPECIFICACIONES PARTICULARES PARA INSTALACIONES DE
DISTRIBUCIÓN EN BAJA TENSIÓN

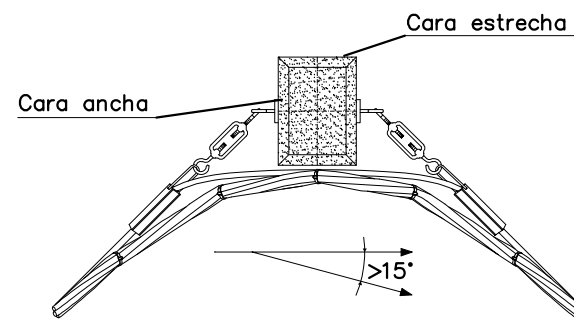
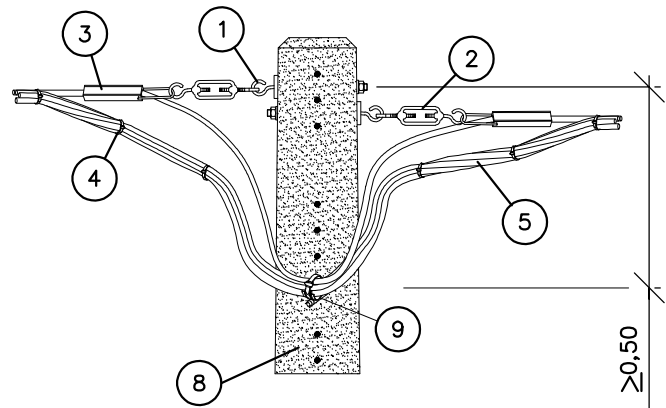
FECHA: OCTUBRE 2020

ESCALA: -

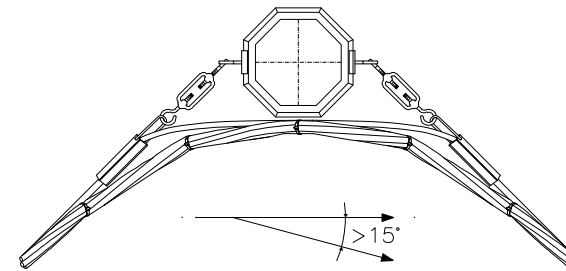
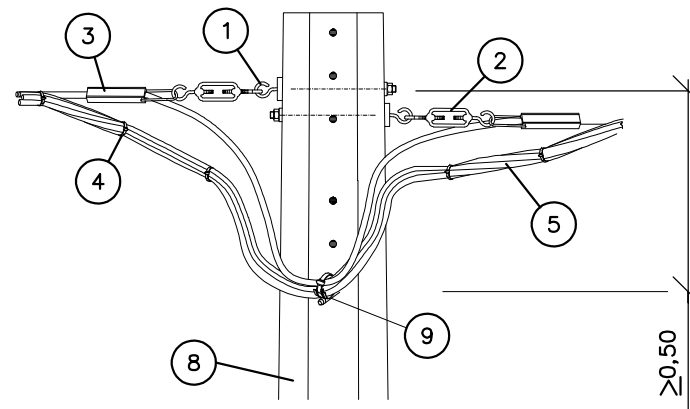
PLANO:
LÍNEAS AÉREAS DE BAJA TENSIÓN
Amarre doble en alineación

PLANO N°. NRZ002136

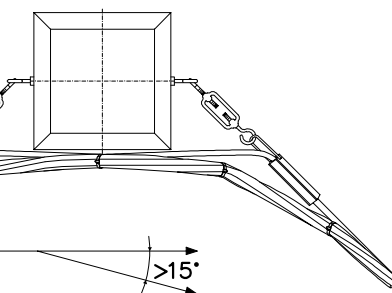
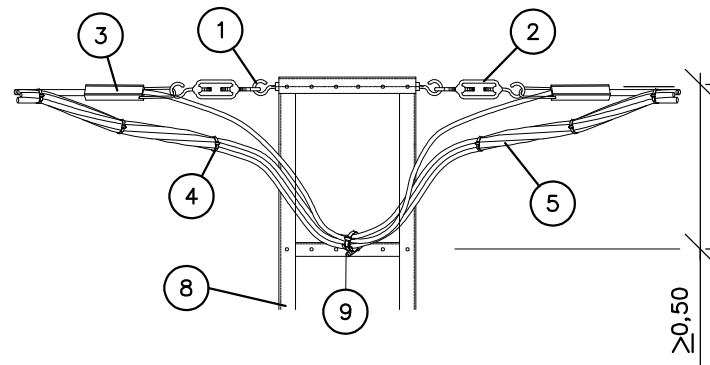
HOJA: 1 de 1



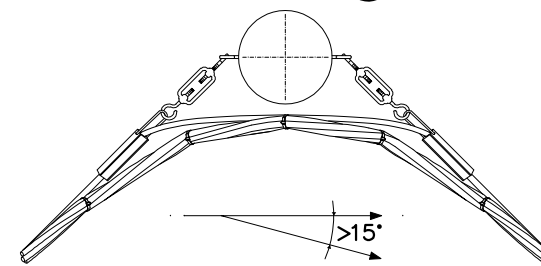
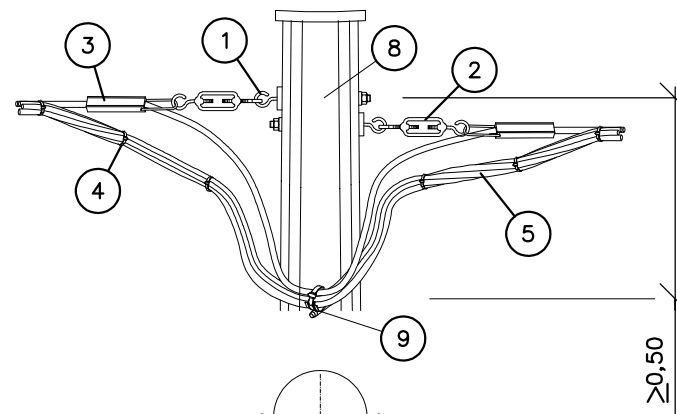
Apoyo hormigón



Apoyo chapa



Apoyo celosía



Apoyo PRFV

POSICIÓN	MATERIALES
1	Gancho espiral acero (16x230 16x315 16x400)
2	Tensor M-10 con gancho y cáncamo 250 (RZ 4x25Al) Tensor M-16 con gancho y cáncamo 630 (3x50Al/54.6Alm 3x95Al/54.6Alm 3x150Al/80Alm)
3	Pinza amarre cable almelec PA 54-1500 (almelec 54,6mm ²) Pinza amarre cable almelec PA 80-2000 (almelec 80 mm ²)
4	Brida acero plastificado ≥ 50 mm ϕ
5	Cable RZ 0,6/1kV (cualquier tipo)
6	Retención anclaje preformado
7	Guardacabos abierto 13 mm
8	Apoyo (cualquier tipo)
9	Soporte Ac+PVC ϕ 55 mm con tornillo red posada

NOTA: En zonas de muy alta contaminación salina podrá sustituirse la pinza de amarre ③ por la retención preformada helicoidal para neutro fiador ⑥ con guardacabos ⑦

Cotas en metros

e-distribución

PROYECTO:
ESPECIFICACIONES PARTICULARES PARA INSTALACIONES DE
DISTRIBUCIÓN EN BAJA TENSIÓN

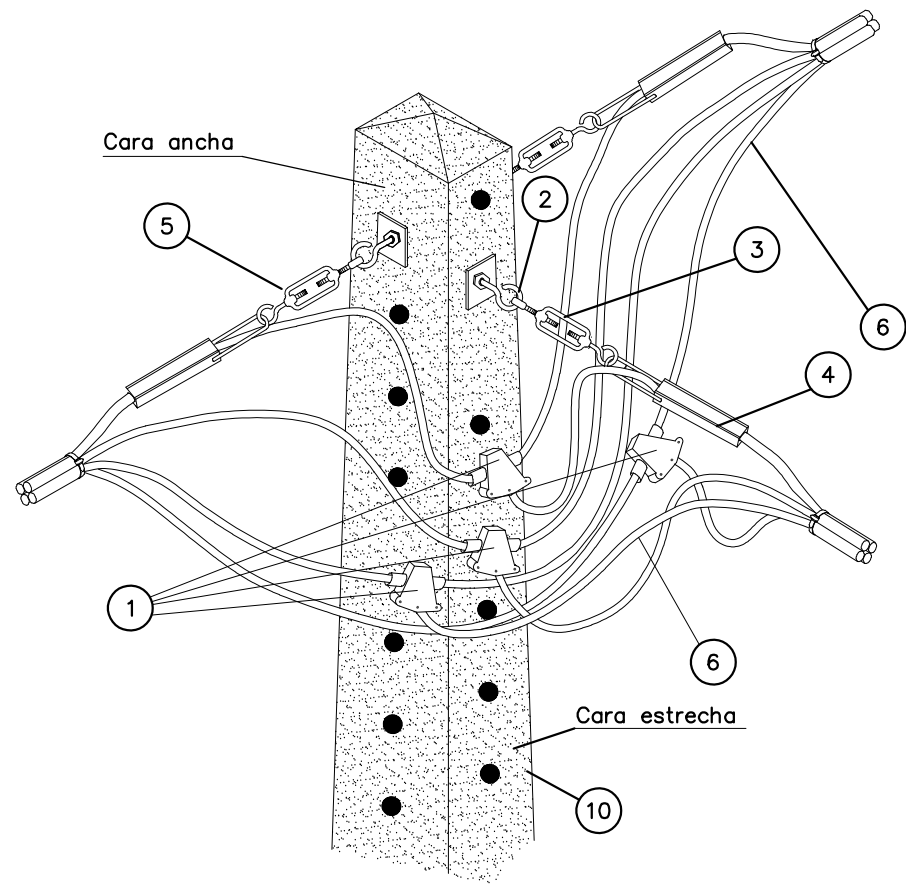
FECHA: OCTUBRE 2020

ESCALA: -

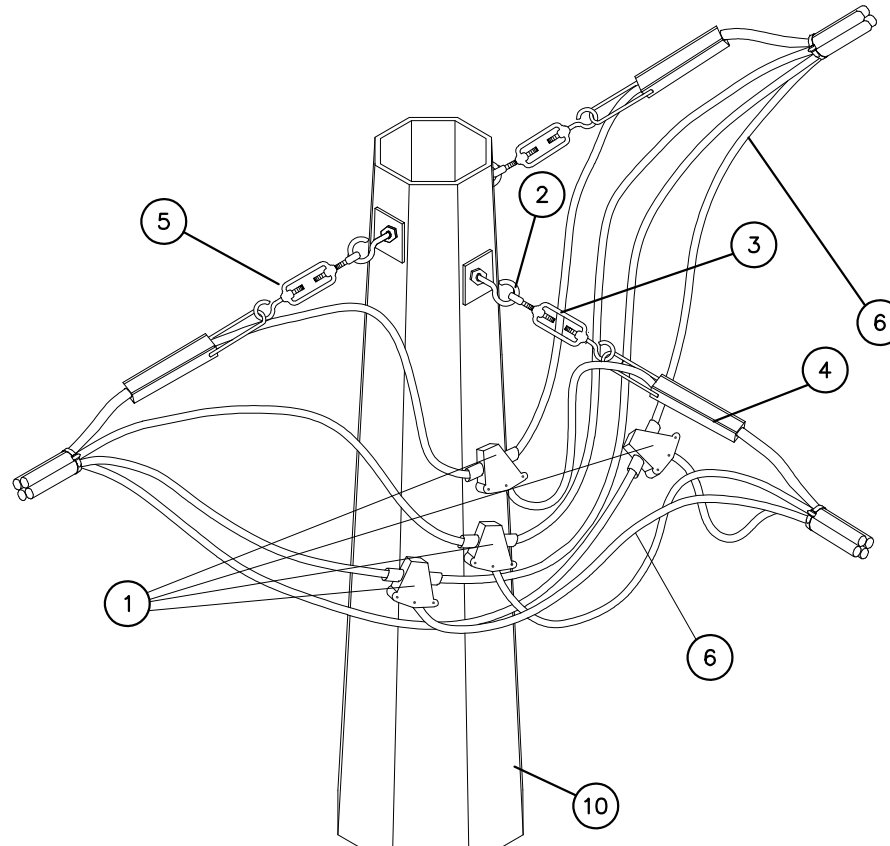
PLANO:
LÍNEAS AÉREAS DE BAJA TENSIÓN
Amarre doble en apoyo de ángulo

PLANO N°. NRZ002137

HOJA: 1 de 1



Apoyo hormigón

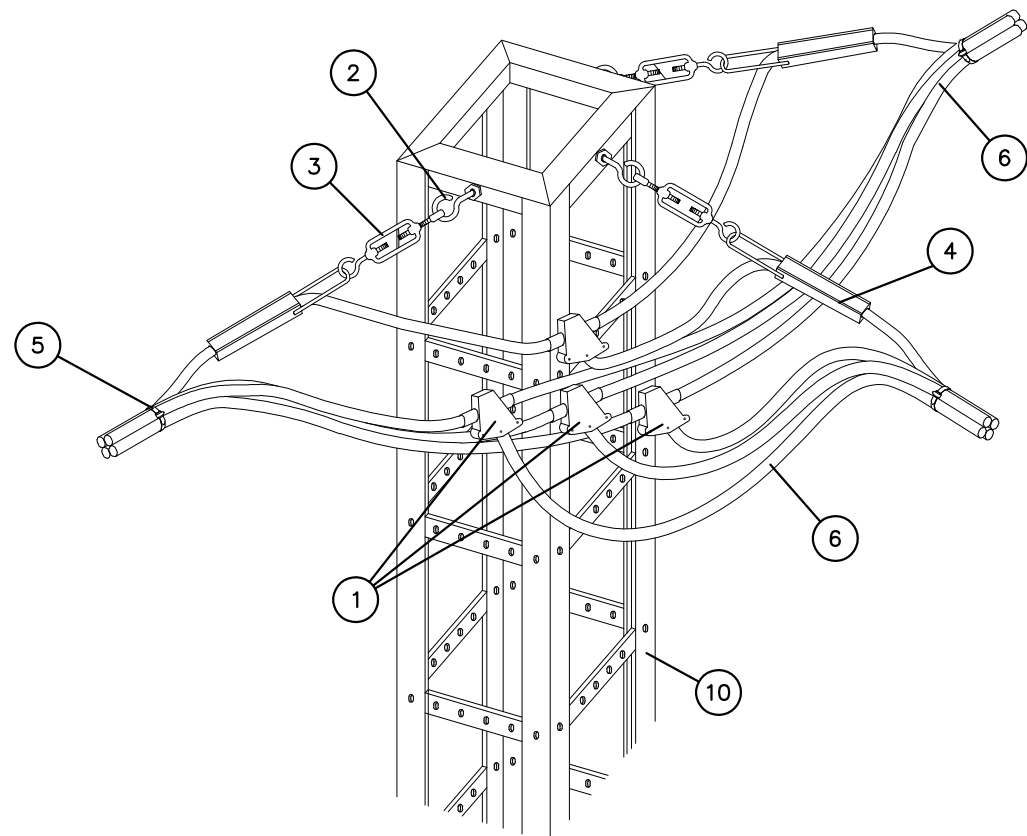


Apoyo chapa

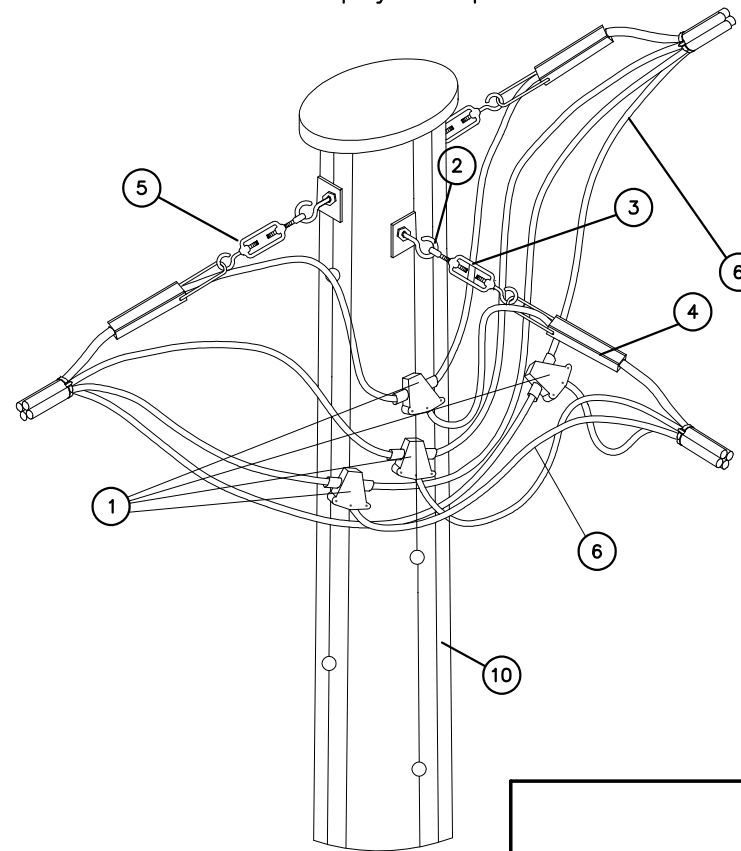
POSICIÓN	MATERIALES
1	Conector bimetalico contacto
2	Gancho espiral acero (16x230 16x315 16x400)
3	Tensor M- con gancho y cáncamo Tensor M-16 con gancho y cáncamo 630 (3x50Al/54.6Alm 3x95Al/54.6Alm 3x150Al/80Alm)
4	Pinza amarre acometidas (4x25mm ²) Pinza amarre PA-54/1500 (almelec 54,6 mm ²) Pinza amarre PA 80-2000 (almelec 80 mm ²)
5	Brida acero plastificado ≥ 50 mm Ø
6	Cable RZ 0,6/1kV (cualquier tipo)
7	Retención anclaje preformado
8	Guardacabos abierto 13 mm
9	Conector bimetalico perforación de aislamiento (acometidas RZ 4x25Al)
10	Apoyo (cualquier tipo)

NOTA 1: En zonas de muy alta contaminación salina podrá sustituirse la pinza de amarre ④ por la retención preformada helicoidal para neutro fiador ⑦ con guardacabos ⑧.

NOTA 2: Además de los conectores de la posición ① para acometidas (RZ 4x25) podrán utilizarse los conectores de la posición ⑨.



Apoyo celosía



Apoyo PRFV

e-distribución

PROYECTO:
ESPECIFICACIONES PARTICULARES PARA INSTALACIONES DE
DISTRIBUCIÓN EN BAJA TENSIÓN

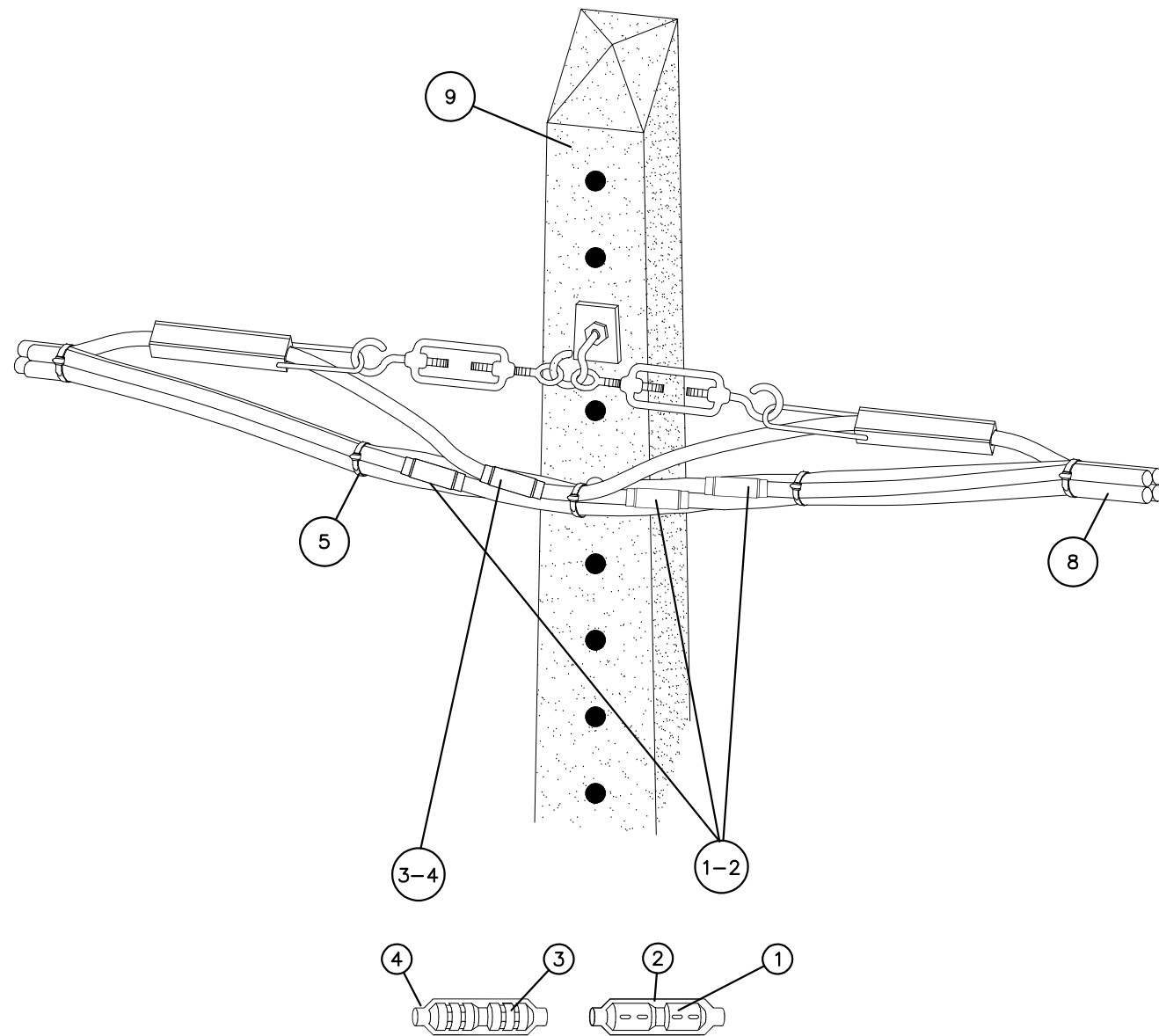
FECHA: OCTUBRE 2020

ESCALA: -



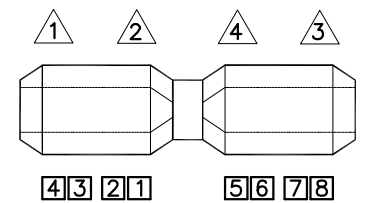
PLANO:
LÍNEAS AÉREAS DE BAJA TENSIÓN
Derivaciones y conexiones

PLANO N°. NRZ002138

HOJA: 1 de 1



NOTA 1: La orientación del apoyo representado no es preceptiva y dependerá de su función en la LABT.

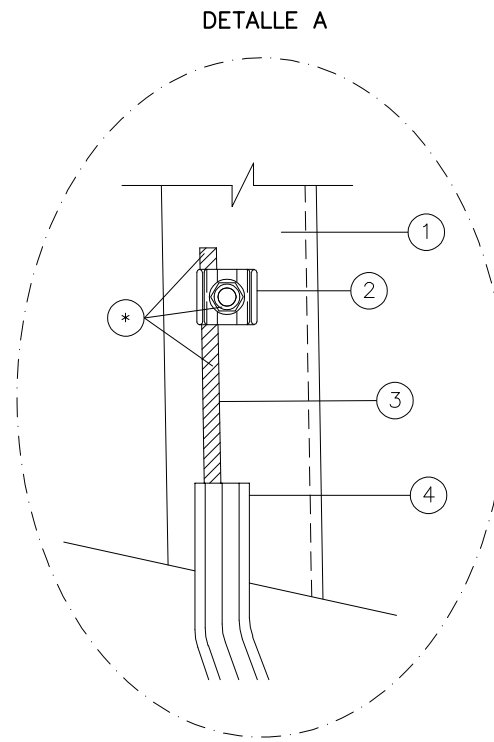
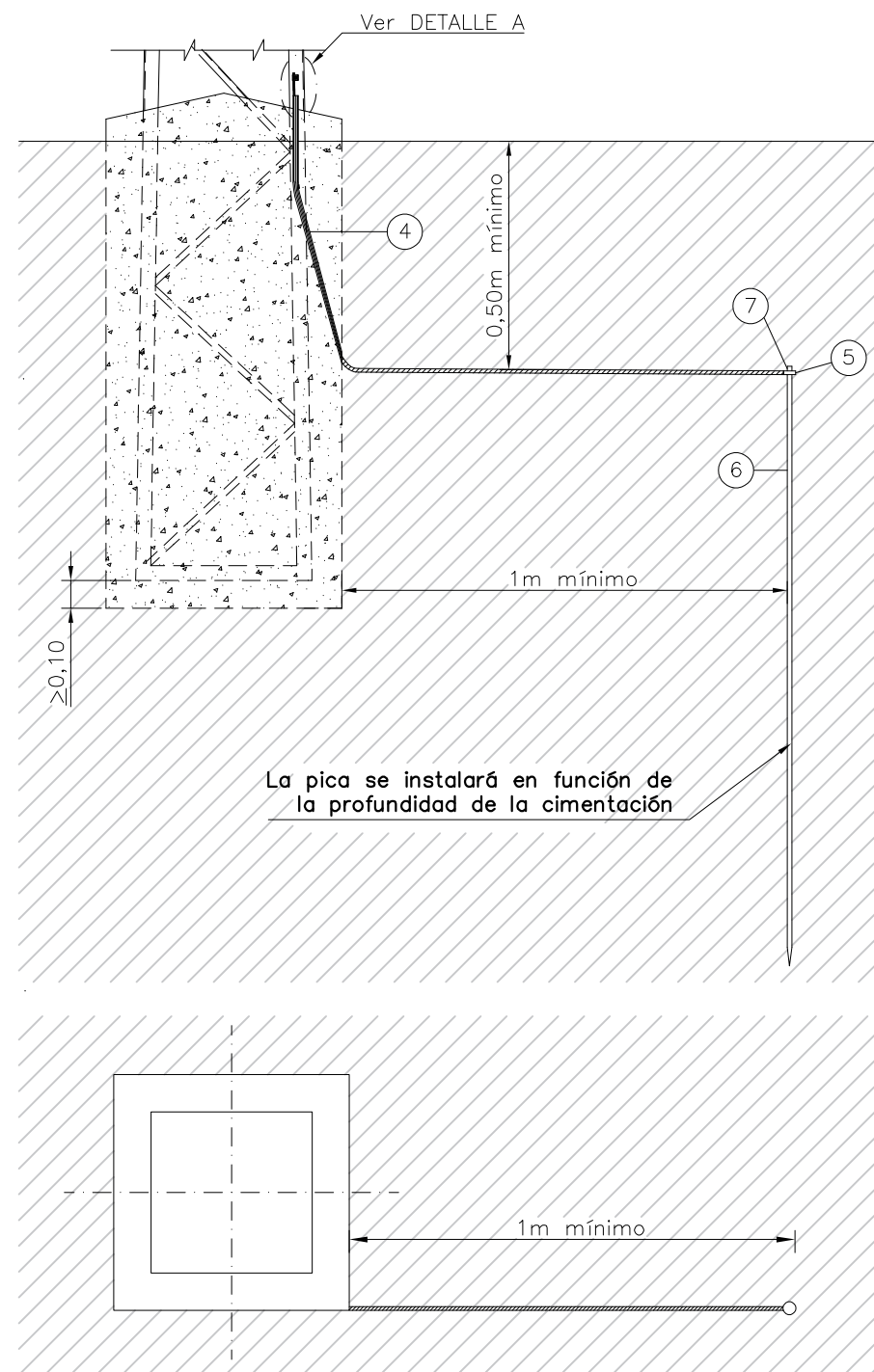
SISTEMA DE UNIÓN MANGUITO – CONDUCTOR	
Manguitos desnudos:	<ul style="list-style-type: none"> – En los cables de fase (Al), el engastado será punzonado profundo  – En el cable neutro (Alm) el engastado será compresión hexagonal 
Manguitos preaislados:	– El engastado será compresión hexagonal tanto en los cables de fase (Al) como de neutro (Alm)
Orden y número de engastes:	

POSICIÓN	MATERIALES
1	Manguito empalme /manguito reductor BT
2	Manguito reconstitución aislamiento cables BT
3	Manguito empalme /manguito reductor BT almelec
4	Manguito reconstitución aislamiento cables BT
5	Brida acero plastificado ≥ 50 mm \varnothing
6	Manguito preaislado empalme RZ
7	Manguito preaislado empalme RZ almelec
8	Cable RZ 0,6/1kV (cualquier tipo)
9	Apoyo (cualquier tipo)

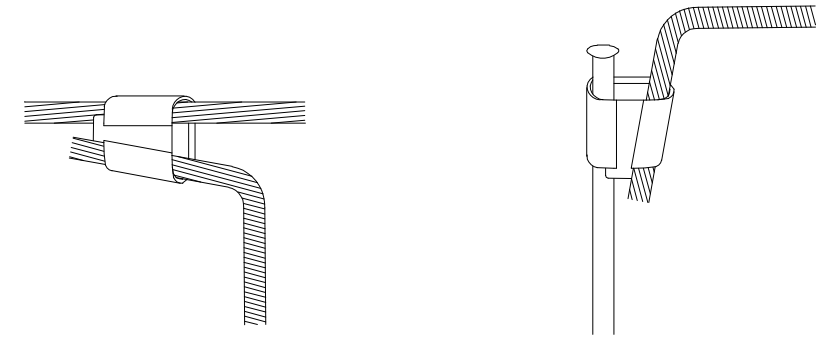
NOTA 2: Para empalmes de fase – posiciones ① y ②– y de neutro – posiciones ③ y ④ también podrán utilizarse los manguitos preaislados respectivos ⑥ y ⑦



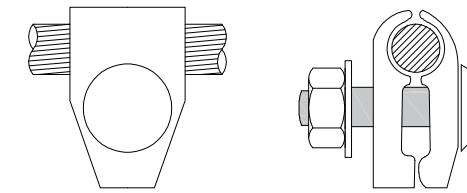
PROYECTO:	ESPECIFICACIONES PARTICULARES PARA INSTALACIONES DE DISTRIBUCIÓN EN BAJA TENSIÓN	FECHA:	OCTUBRE 2020
PLANO:	LÍNEAS AÉREAS DE BAJA TENSIÓN Empalme en apoyo	ESCALA:	–
		PLANO N°:	NRZ002139
		HOJA:	1 de 1



CONECTORES AMPACT PARA ENLACES Cu/Cu Y Cu/PICA EN PUESTA A TIERRA



GRAPA CONEXIÓN CABLE DE TIERRA A APOYO



POSICIÓN	MATERIALES
1	Apoyo (cualquier tipo)
2	Grapa para pica p.a.t. Ac-Cu de 14,6 a 18,3 mm
3	Cable cobre desnudo de 50 mm ²
4	Tubo aislante M-40
5	Conector ampact o grapa
6	Pica cilíndrica Ac-Cu de 14,6 mm Ø 2 m longitud
7	Cinta protección anticorrosiva

NOTA: La disposición de la picas de puesta a tierra es en función de la resistividad del terreno tomada en proyecto y que si dicha resistividad variara podrá variar el número de picas instaladas.

e-distribución

PROYECTO:
ESPECIFICACIONES PARTICULARES PARA INSTALACIONES DE
DISTRIBUCIÓN EN BAJA TENSIÓN

FECHA: OCTUBRE 2020

ESCALA: -

PLANO:
LÍNEAS AÉREAS DE BAJA TENSIÓN
Puesta a tierra apoyo LABT

PLANO N°. NRZ002140

HOJA: 1 de 1